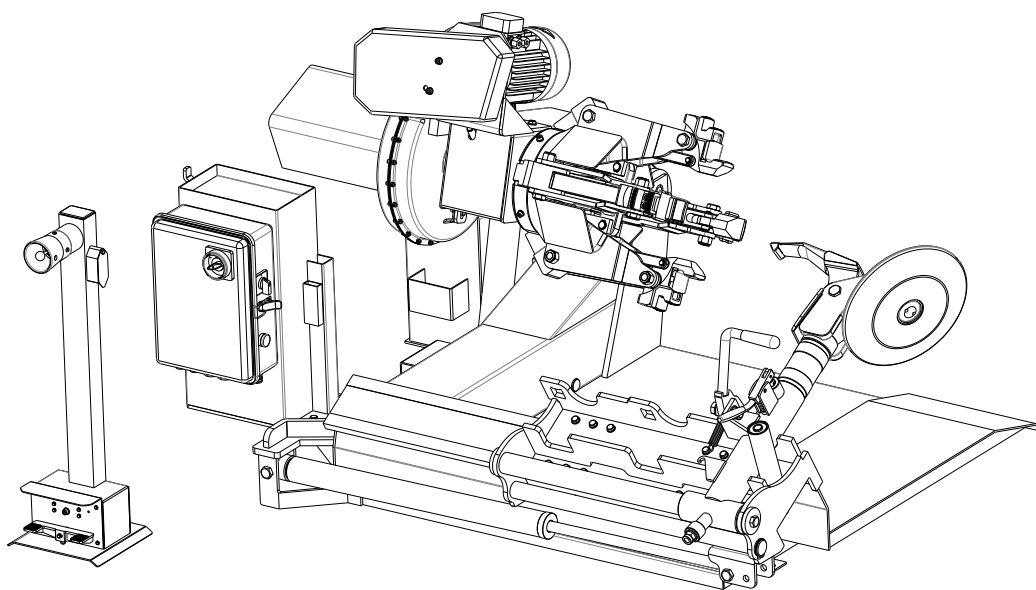


INSTRUKCJA UŻYTKOWANIA I KONSERWACJI

MONTAŻOWNICA OPON CIĘŻAROWYCH

MODEL TRENTA



ZNAKI DRUKARSKIE I SYMBOLE

W niniejszej instrukcji stosowane są następujące symbole i znaki drukarskie ułatwiające zapoznanie się z nią:



Oznacza działania wymagające zachowania szczególnej ostrożności



Oznacza zakaz



Oznacza możliwe niebezpieczeństwo dla operatorów

WYTŁUSZCZONA CZCIONKA Ważne informacje

SPIS TREŚCI

ROZDZIAŁ 1 — WSTĘP	4
1.1 WSTĘP	4
1.2 DANE IDENTYFIKACYJNE URZĄDZENIA	4
1.3 PRZECHOWYWANIE INSTRUKCJI	4
ROZDZIAŁ 2 — INFORMACJE OGÓLNE	6
2.1 PRZEZNACZENIE	6
2.2 OGÓLNE ZASADY BEZPIECZEŃSTWA	6
2.3 ZABEZPIECZENIA	6
2.4 OPIS PRODUCENTA	6
2.5 DANE TECHNICZNE	9
2.6 ZNAKI OSTRZEGAWCZE	9
ROZDZIAŁ 3 — TRANSPORT, ROZPAKOWANIE I MAGAZYNOWANIE	10
3.1 TRANSPORT	10
3.2 ROZPAKOWANIE	10
3.3 MAGAZYNOWANIE	10
ROZDZIAŁ 4 — INSTALACJA	10
4.1 WYMAGANA PRZESTRZEŃ	10
4.2 WYMAGANA PRZESTRZEŃ ROBOCZA	11
4.3 WYMAGANIA DOTYCZĄCE POSADOWIENIA	12
4.4 PODŁĄCZENIE ELEKTRYCZNE	13
ROZDZIAŁ 5 — EKSPLOATACJA	14
5.1 STEROWANIE	14
5.2 STANOWISKO ROBOCZE	15
5.3 CZYNNOŚCI PRZEDEKSPLOATACYJNE	15
5.4 MOCOWANIE KOŁA	17
5.5 FELGI BEZDĘTKOWE I TYPU SUPER SINGLE	19
5.6 KOŁA Z Oponami dętkowymi	24
5.7 KOŁA TYPU „SPLIT RING”	29
ROZDZIAŁ 6 — CODZIENNA KONSERWACJA	33
ROZDZIAŁ 7 — USUWANIE AWARII	34
ROZDZIAŁ 8 — PRZENOSZENIE, MAGAZYNOWANIE I ZŁOMOWANIE	34
8.1 PRZENOSZENIE URZĄDZENIA	34
8.2 MAGAZYNOWANIE	34
8.3 ZŁOMOWANIE URZĄDZENIA	35
ROZDZIAŁ 9 — AKCESORIA OPCJONALNE	36
ROZDZIAŁ 10 — SCHEMAT UKŁADU HYDRAULICZNEGO I ELEKTRYCZNEGO	37



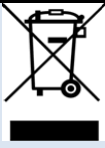
ROZDZIAŁ 1 — WSTĘP

1.1 WSTĘP

Dziękujemy za zakup montażownicy opon ciężarowych. Urządzenie zostało wyprodukowane zgodnie z najlepszymi zasadami jakości. Należy przestrzegać prostych wskazówek, zawartych w niniejszej instrukcji, aby zapewnić właściwe działanie urządzenia i jego długą żywotność. Należy dokładnie zapoznać się z całą instrukcją i upewnić się, że jej treść została zrozumiana.

1.2 DANE IDENTYFIKACYJNE URZĄDZENIA

Podanie modelu montażownicy i numeru seryjnego ułatwią zapewnienie pomocy przez nasz personel techniczny i przyspieszą dostawę zamówionych części zamiennych. Dla jasności i wygody w poniższej tabelce przedstawiamy dane urządzenia. Jeżeli wystąpią niezgodności danych zawartych w niniejszej instrukcji i danych na tabliczce znamionowej, obowiązują dane z tabliczki znamionowej.

 www.unitrol.com.pl		Uni-trol Sp. z o.o. ul. Estrady 56, 01-932 Warszawa, Polska Zakład Produkcyjny i Salon Sprzedaży ☎ +22 8179422 📠 +22 8179422 w. 115 e-mail: office@unitrol.com.pl	
Numer seryjny : 000/00		Montażownica kół ciężarowych TRENTA	
	 EEE waste	Dane techniczne : <ul style="list-style-type: none"> - średnica obręczy koła : od 17" do 30" - max. średnica koła : 1600 mm - max. szerokość koła : 800 mm - max ciśnienie hydrauliczne : 130 bar - zasilanie elektryczne : 3-faz. 3x400 V / 50 Hz - moc silnika pompy : 1,5 kW/1400 obr./min. - moc silnika napędu : 1,5 kW/1400 obr./min. - poziom hałasu : < 70 dB - wymiary zewnętrzne : 1600x1050x1600 mm - masa netto : 650 kg 	
RoHS Compliant Directive 2002/95/EC		Zalecane oleje: - hydraulika – SHELL TELLUS OIL 42 - reduktor – SHELL OMALA 680 lub ich parametryczne odpowiedniki innych producentów	
Wyrób polski			

1.3 PRZECHOWYWANIE INSTRUKCJI

Aby zapewnić właściwe stosowanie niniejszej instrukcji, zaleca się, co następuje:

- Należy przechowywać instrukcję w pobliżu montażownicy w łatwo dostępnym miejscu.
- Należy przechowywać instrukcję w miejscu zabezpieczonym przed wilgocią.
- Należy korzystać z niniejszej instrukcji w sposób właściwy, nie niszcząc jej.
- Zabronione jest użytkowanie urządzenia przez operatorów, którzy nie zapoznali się z zawartymi w niniejszej instrukcji wskazówkami i procedurami.

Niniejsza instrukcja stanowi integralną część instrukcji: zostanie ona przekazana nowemu właścicielowi w przypadku odsprzedaży urządzenia.



Ilustracje przedstawiają części typowe. Możliwe jest więc, że niektóre standardowo produkowane części lub komponenty różnią się od tych, które przedstawione są na ilustracjach.

DO CZYTELNIKA

Podjęto wszelkie działania w celu zapewnienia, że informacje zawarte w niniejszej instrukcji są poprawne, kompletne i aktualne. Producent zastrzega sobie prawo do wprowadzania zmian wynikających z rozwoju produktu w dowolnym momencie.

ROZDZIAŁ 2 — INFORMACJE OGÓLNE

2.1 PRZEZNACZENIE

- Montażownica została skonstruowana i wyprodukowana wyłącznie w celu demontażu i montażu opon pojazdów ciężarowych, autobusów oraz samochodów dostawczych na obręczach o rozmiarze od 17 do 30 cali i maksymalnej średnicy 63 cale (1600 mm).
- **PRODUCENT** nie ponosi odpowiedzialności w szczególności za szkody spowodowane użytkowaniem montażownicy w celach innych niż określone w niniejszej instrukcji, a przez to niewłaściwych, niepoprawnych i nierozsądnych.

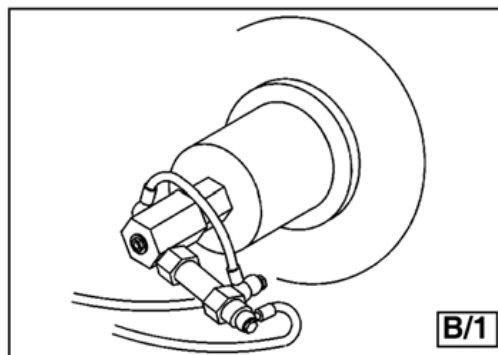
2.2 OGÓLNE ZASADY BEZPIECZEŃSTWA

- Urządzenie winno być wykorzystywane wyłącznie przez stosownie upoważniony i wyszkolony personel.
- Urządzenie nie powinno być wykorzystywane w celach innych niż opisane w instrukcji obsługi.
- W żadnym przypadku urządzenie nie może być modyfikowane, chyba że modyfikacje takie będą wprowadzane wyłącznie przez **PRODUCENTA**.
- Nie należy usuwać zabezpieczeń. Prace na urządzeniu winny być prowadzone wyłącznie przez wyspecjalizowany personel.
- Wszelkie ingerencje i modyfikacje wyposażenia prowadzone bez uprzedniej zgody producenta zwalniają go z odpowiedzialności z tytułu szkód powstałych bezpośrednio lub pośrednio w efekcie takich działań.
- Usunięcie zabezpieczeń lub ingerencja w nie bezzwłocznie unieważnia gwarancję.
- Montażownica wyposażona jest w instrukcję i trwałe znaki ostrzegawcze. Jeżeli zostaną one z dowolnej przyczyny uszkodzone lub zniszczone, prosimy o bezzwłoczne przekazanie prośby do producenta o ich wymianę.
- Operator urządzenia winien unikać luźnego stroju. Należy upewnić się, że nieupoważniony personel nie będzie się zbliżał do urządzenia podczas pracy.

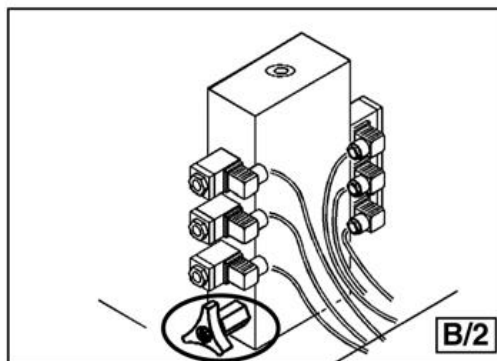
2.3 ZABEZPIECZENIA

Montażownica wyposażona jest w kilka zabezpieczeń, które mają zagwarantować najwyższy poziom bezpieczeństwa:

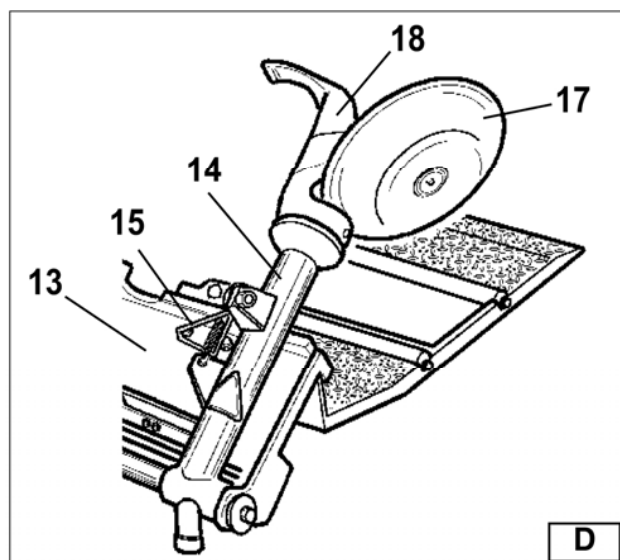
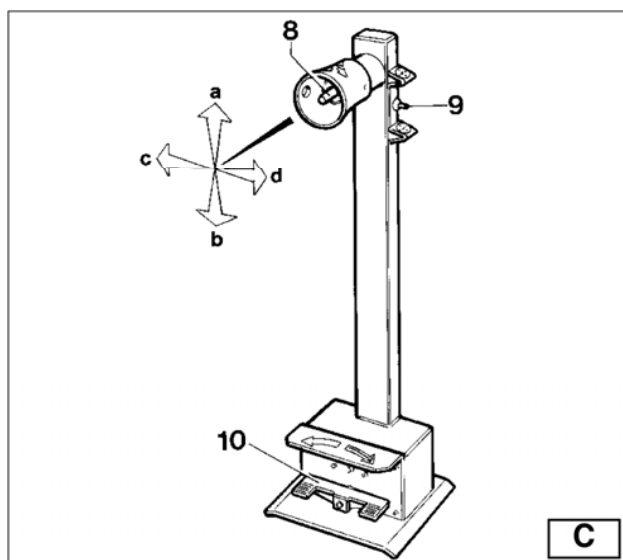
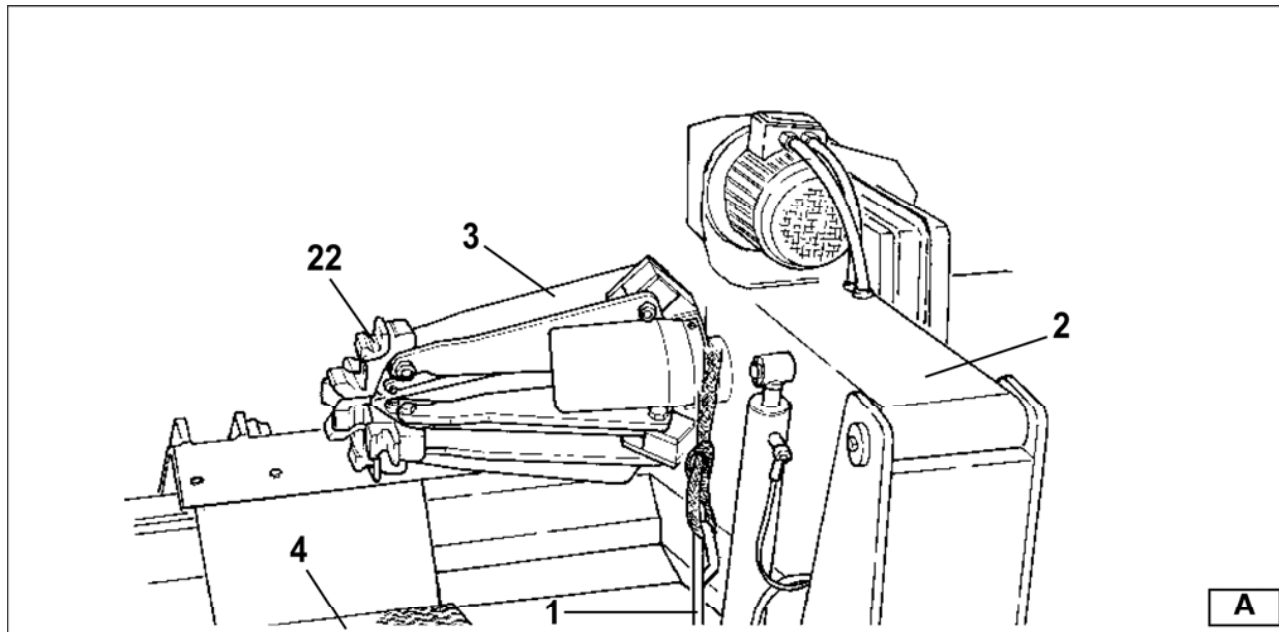
- **Zawór zwrotny na przewodzie hydraulicznym otwierającym uchwyt** (wewnątrz obrotnicy hydraulicznej, patrz rys. B/1). Zapobiega to odpadnięciu koła z uchwytu w sytuacji przypadkowego uszkodzenia przewodu hydraulicznego.



- **Zawór nadciśnieniowy ustawiony na 130 barów \pm 10%** (patrz rys. B/2). Ogranicza on ciśnienie w układzie hydraulicznym i zapewnia właściwe działanie urządzenia.
- **Wyłącznik przeciążeniowy silnika pompy** (w szafce elektrycznej). Uruchamia się w przypadku przegrzania silnika, aby zapobiec jego spaleni.
- **Zawór zwrotny na przewodzie hydraulicznym siłownika podnoszącego uchwyt.** Zapobiega on opuszczeniu ramienia w przypadku awarii przewodu hydraulicznego.



2.4 OPIS PRODUKTU



- 1. Uchwyt transportowy do podnoszenia
- 2. Zespół uchwytu
- 3. Uchwyt samocentrujący
- 4. Stół przesuwany
- 8. Joystick
- 9. Włącznik
- 10. Pedał
- 13. Wózek
- 14. Ramię narzędziowe
- 15. Dźwignia ramienia (Dźwignia blokady narzędzia)
- 7. Dysk zbijający
- 18. Pazur
- 19. Pedał
- 22. Szczęki zaciskowe

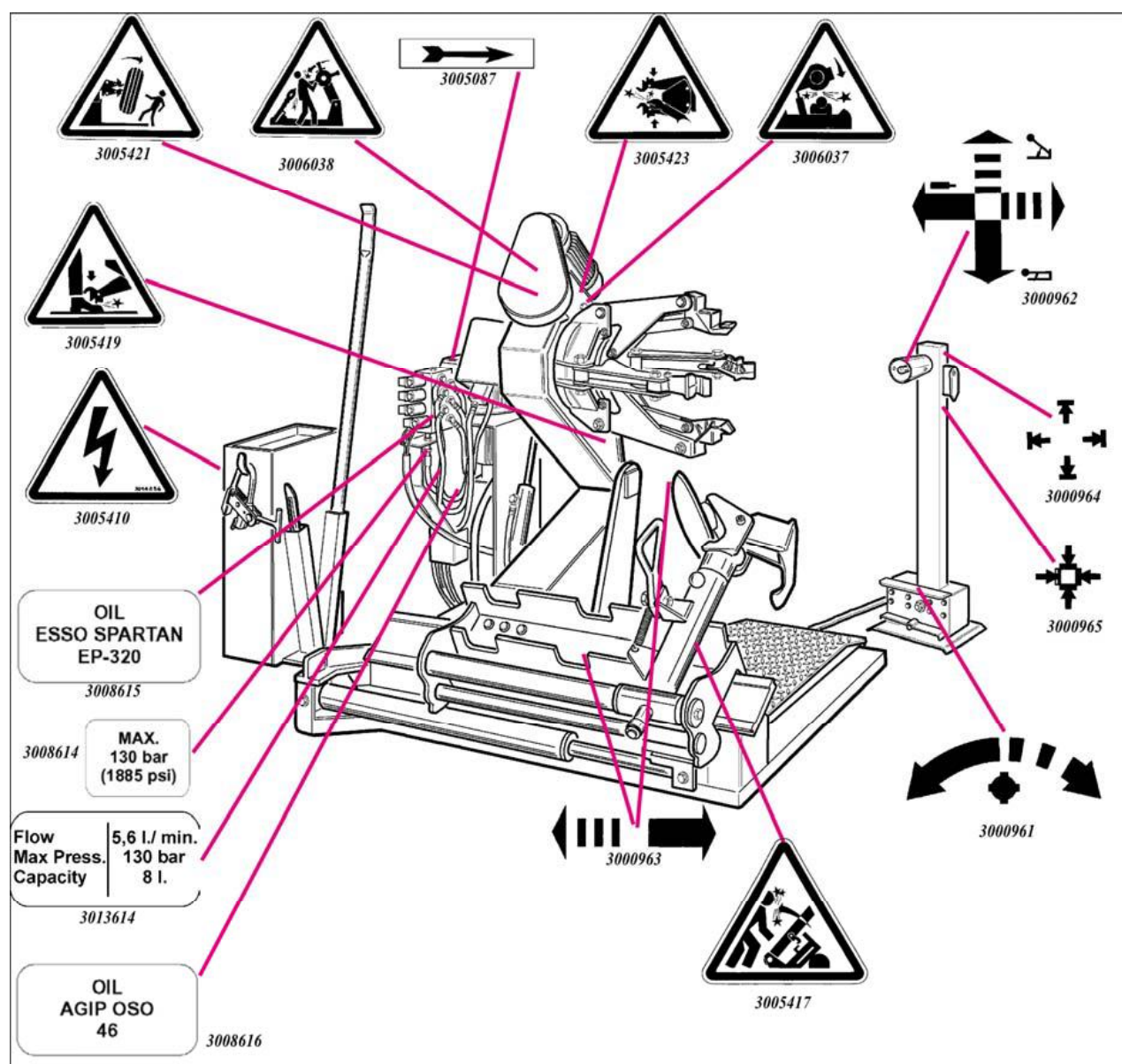


Podczas wszelkich działań należy trzymać ręce i inne części ciała jak najdalej od ruchomych części urządzenia. Naszyjniki, bransoletki i zbyt luźna odzież mogą być niebezpieczne dla operatora.

2.5 DANE TECHNICZNE

Moc silnika pompy	1,5 kW
Moc silnika przekładniowego	1,3kW/1,8kW trójfazowy (podwójna prędkość)
Średnice obręczy	17–30 cali
Maks. średnica opony	1600 mm (63 cale)
Maks. szerokość opony	800 mm (31 cali)
Maks. waga koła	1500 kg
Masa netto	650 kg
Poziom hałasu podczas pracy	< 70 dB (A)

2.6 ZNAKI OSTRZEGAWCZE

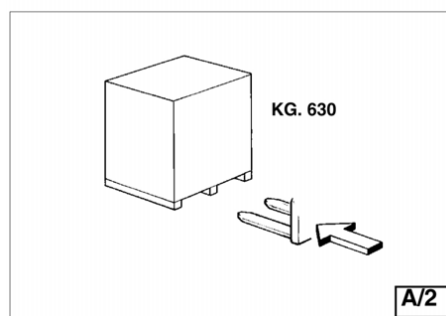


Należy bezzwłocznie wymienić nieczytelne i brakujące znaki ostrzegawcze. Nie należy używać ani dodawać żadnych przedmiotów ograniczających widoczność znaków dla operatora.

ROZDZIAŁ 3 -TRANSPORT, ROZPAKOWANIE I MAGAZYNOWANIE

3.1 TRANSPORT

- Urządzenie winno być transportowane w oryginalnym opakowaniu i utrzymywane w pozycji wskazanej na opakowaniu.
- Zapakowane urządzenie może być przenoszone wózkiem widłowym o odpowiednim udźwigu. Widły wózka winny być wsunięte w miejscach wskazanych na rys. A/2.



3.2 ROZPAKOWANIE

- Usunąć ochronną tekturę i torbę foliową.
- Sprawdzić, czy urządzenie jest w idealnym stanie, czy nie brakuje żadnych części oraz czy żadne z części nie są uszkodzone.

	W razie wątpliwości nie używać urządzenia i skontaktować się ze sprzedawcą.
---	--


3.3 MAGAZYNOWANIE

Zapakowane wyroby powinny być przechowywane w osłoniętym miejscu, poza zasięgiem bezpośredniego światła słonecznego, w warunkach niskiej wilgotności i temperaturze pomiędzy -10°C a +40°C.

W przypadku magazynowania przez dłuższy czas należy upewnić się, że wszystkie źródła zasilania są odłączone i nasmarować elementy ślizgowe wózka, stołu przesuwanego i ramienia narzędziowego, aby zapobiec ich korozji.

ROZDZIAŁ 4 — INSTALACJA


4.1 WYMAGANA PRZESTRZEŃ

	Wybierając miejsce instalacji, należy upewnić się, że będzie ono zgodne z obowiązującymi przepisami bezpieczeństwa.
---	--

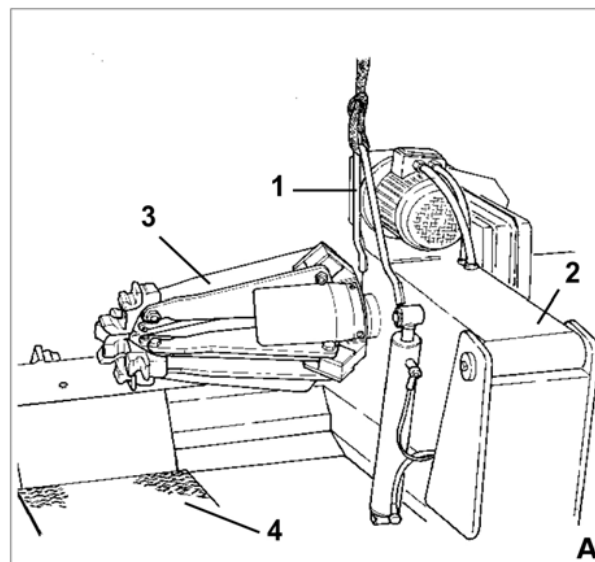
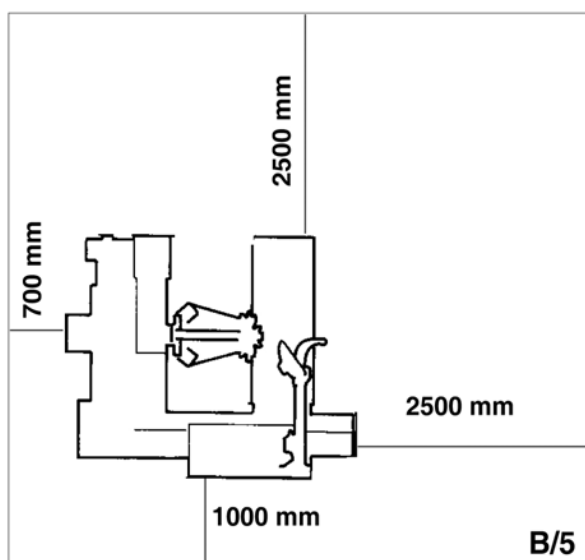
- Urządzenie winno być zlokalizowane na płaskiej, solidnej powierzchni, najlepiej betonowej. Jeżeli podłoże jest nierówne lub popękane, urządzenie nie będzie stabilne i rolka platformy nie będzie się mogła swobodnie poruszać.
- Urządzenie winno być eksploatowane w następujących warunkach:
 - wilgotność względna 30–95% bez kondensacji pary wodnej;
 - temperatura 0–55°C.

4.2 WYMAGANA PRZESTRZEŃ ROBOCZA

- Maksymalne wymagania urządzenia dotyczące przestrzeni to 2240 x 1640 mm przy minimalnym odstępnie od ścian jak na schemacie (patrz rys. B/5).

	Wymiary montażownicy wyznaczają także jej obszar roboczy. Osoby inne niż wyszkoleni i upoważnieni operatorzy nie mogą przebywać w tym obszarze.
---	--

- Ustawić montażownicę, podnosząc ją za specjalny uchwyt transportowy do podnoszenia (1 — rys. A) przy całkowicie opuszczonym ramieniu uchwytu (2 — rys. A), zamkniętym uchwycie (3 — rys. A) i ramieniem narzędzia (4 — rys. A) w pozycji zabloкованej blisko ramienia.
- Przenośna kolumna sterująca nie ma ustalonej pozycji, ale należy ustawić ją tak, aby użytkownik mógł obserwować urządzenie podczas pracy.



4.3 WYMAGANIA DOTYCZĄCE POSADOWIENIA

Montażownica powinna być zainstalowana na równym podłożu betonowym o grubości co najmniej 20 cm z betonu minimum klasy C20/25 zgodnie z normą PN-EN 206-1:2003 (fundamenty). Patrz rysunki i poniższa tabela.

Na rysunku pokazano od spodu:

- warstwa podłoża;
- warstwa zagęszczonego żwiru;
- warstwa betonu wzmocnionego spawaną (zgrzewaną) kratownicą.

Wymiary fundamentów w cm			Klasa betonu	Minimalna wytrzymałość
Długość	Szerokość	Grubość	C20/25	425 kg/cm ²
200	164	15		

Jeżeli podłoże takie jest niedostępne, dopuszczalne jest zastosowanie punktów mocowania z betonu o określonej jakości.

- Powierzchnia, na której instalowana będzie montażownica, winna być płaska i dobrze wypoziomowana we wszystkich kierunkach.
- Nachylenie do 0,25% od linii poziomej można skompensować odpowiednimi podkładkami poziomującymi, klinami lub podobnymi elementami.

Podczas pracy z kołami, których waga przekracza 1000 kg konieczne jest zamocowanie montażownicy do podłoża odpowiednimi kotwami.

- Przy użyciu wiertarki udarowej i wiertła o średnicy 16 mm wywiercić w podłożu otwory o głębokości co najmniej 130 mm pod otwory mocujące w dolnej części podstawy.
- Jeżeli podłoże pokryte jest materiałem wykończeniowym (B) lub jeżeli niezbędne jest zastosowanie podkładek lub klinów (C), należy zastosować dłuższe śruby.
- W każdym z otworów umieścić kotwę.
- Upewnić się, że kotwy wchodzą na co najmniej 125 mm w płytę betonową, jak widać na rysunku.

4.4 PODŁĄCZENIE ELEKTRYCZNE



Podłączenie elektryczne winno być wykonane przez stosownie wykwalifikowany personel.

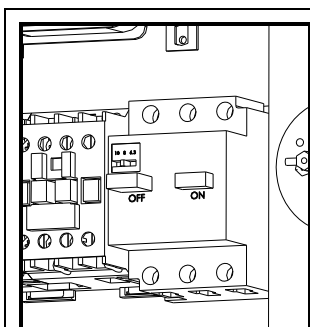
Sprawdzić, czy charakterystyka zasilania spełnia wymagania urządzenia. Napięcie zasilania (i częstotliwość) podane są na tabliczce znamionowej. Nie można ich zmieniać.

- Podłączyć urządzenie do sieci zasilania. Jeżeli urządzenie nie jest wyposażone we wtyczkę, użytkownik musi samodzielnie zaopatrzyć urządzenie we wtyczkę odpowiednią dla napięcia urządzenia i zgodną z obowiązującymi przepisami.
- Urządzenia nie można uruchamiać bez wykonania stosownego uziemienia.

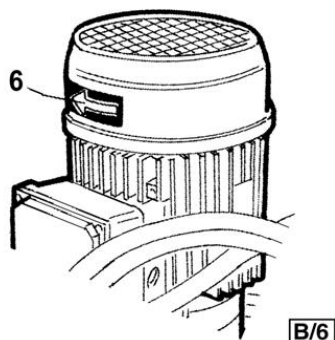


Jest bardzo ważne, aby:
Urządzenie zostało podłączone do zasilania z 30mA bezpiecznikiem różnicowoprądowym. Pobór prądu jest w pełni zabezpieczony przed przetężeniem bezpiecznikami lub automatycznym magneto-termicznym wyłącznikiem o wartości znamionowej jak w poniższej tabeli.

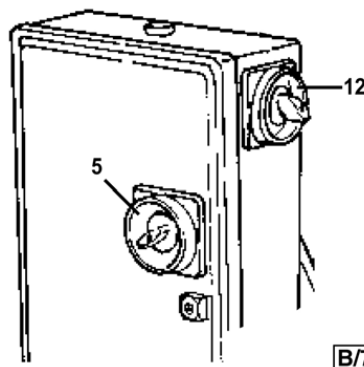
Zasilanie	Prąd znamionowy	
	Bezpiecznik	Włacznik automatyczny
220V/230V — 3 fazy — 50/60Hz	25 A	25 A
380V/440V — 3 fazy — 50/60Hz	16 A	16 A



- Otworzyć panel sterowania.
- Włączyć wyłącznik (rys. B/3).
- Ustawić włącznik w pozycji „ON” (5 — rys. B/7) i sprawdzić, czy kierunek obrotów silnika przekładniowego jest zgodny ze wskazaniem strzałek (6 — rys. B/6).
- Jeżeli nie, zamienić miejscami dwa przewody fazowe we wtyczce.



B/6

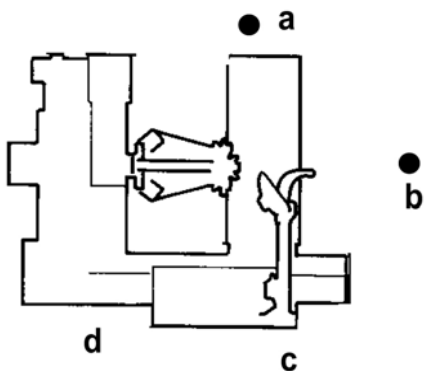
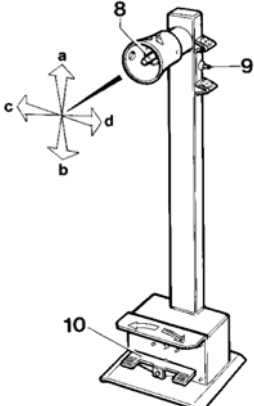
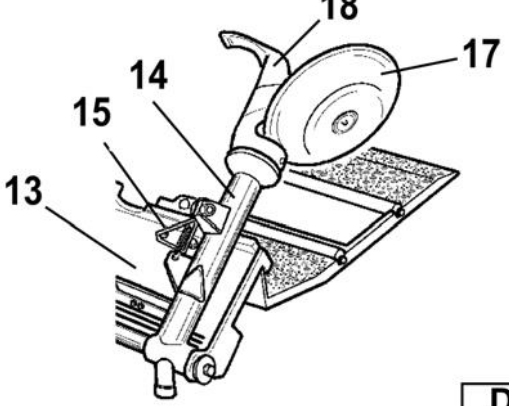


B/7

ROZDZIAŁ 5 — EKSPLOATACJA

5.1 STEROWANIE

Przenośna kolumna sterująca (rys. C) umożliwi operatorowi pracę w dowolnym miejscu wokół urządzenia. Kolumna sterująca obejmuje następujące przełączniki:

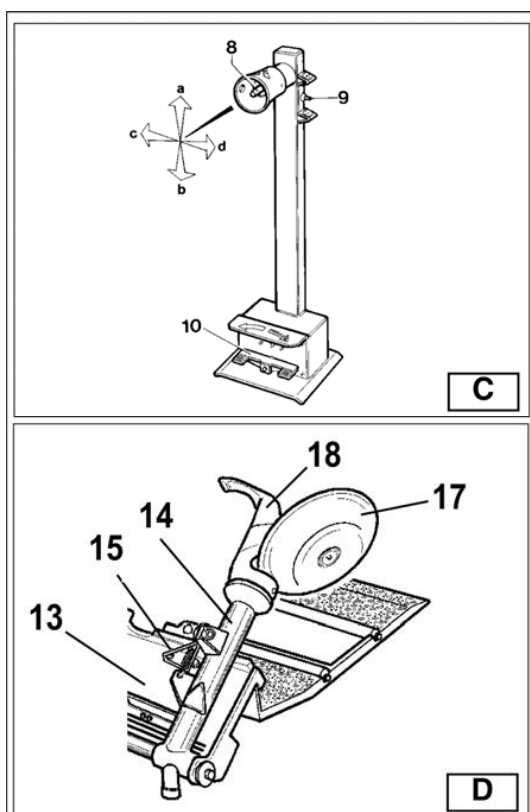
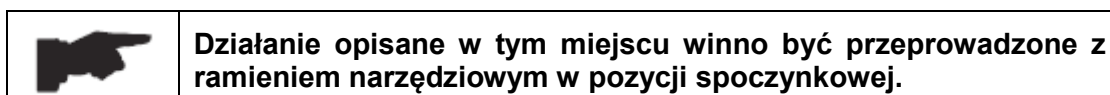
 <p style="text-align: right;">B/8</p>	<ul style="list-style-type: none"> • Dźwignia (8, rys. C), która w pozycji [a] podnosi ramię uchwytu, w pozycji [b] opuszcza je, w pozycji [c] przesuwa ramię narzędziowe i stół przesuwany w kierunku uchwytu samocentrującego, a w pozycji [d] przesuwa je w kierunku odwrotnym. Uwaga: aby zapamiętać te operacje, w osłonie dźwigni znajduje się otwór wskazujący położenie [c].
 <p style="text-align: right;">C</p>	<ul style="list-style-type: none"> • Włącznik uchwytu (9, rys. C), po przesunięciu do góry, otwiera ramiona uchwytu samocentrującego (ZAMOCOWANIE KOŁA), a po naciśnięciu do dołu zamyka ramiona uchwytu samocentrującego (ZWOLNIENIE MOCOWANIA KOŁA).
 <p style="text-align: right;">D</p>	<ul style="list-style-type: none"> • Pedał (10, rys. C), po naciśnięciu po lewej lub prawej stronie, obraca uchwyt samocentrujący w kierunku wskazanym strzałką na pedale. • Obroty w obu kierunkach mogą mieć dwie prędkości. Wystarczy ustawić przełącznik (12, rys. B/6) w położeniu 1 w celu uzyskania wolniejszych obrotów lub w położeniu 2 w celu uzyskania szybszych obrotów stołu obrotowego. <p>Montażownica jest ponadto wyposażona w następujące elementy:</p> <ul style="list-style-type: none"> • Dźwignia ramienia narzędziowego (15, rys. D) przesuwa ramię narzędziowe (14, rys. 4) z pozycji roboczej w spoczynkową i odwrotnie.

5.2 STANOWISKO ROBOCZE

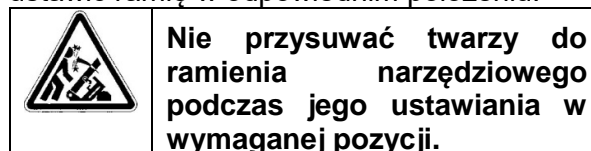
Schemat B/8 przedstawia różne stanowiska robocze (A, B, C, D), omówione na kolejnych stronach. Pokazują one, jak należy używać montażownicy. Wykorzystanie tych stanowisk zapewni większą precyzję, szybkość i bezpieczeństwo podczas użytkowania urządzenia.

5.3 CZYNNOŚCI PRZEDEKSPLOATACYJNE

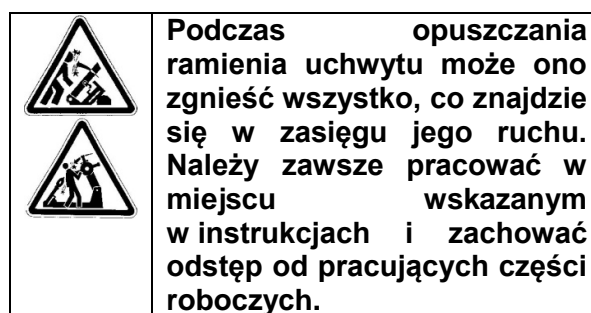
Przed użytkowaniem montażownicy należy przeprowadzić kilka czynności kontrolnych, aby upewnić się, że działa ona prawidłowo.



Po pierwsze, należy skorzystać z dźwigni ramienia narzędziowego (15, rys. D), aby ustawić ramię w odpowiednim położeniu.



- Przesunąć dźwignię joysticka (8, rys. C) do góry w pozycję (a); ramię uchwytu (2, rys. A) powinno się unieść;
Przesunąć dźwignię joysticka do dołu w pozycję (b): ramię uchwytu powinno się opuścić.




Przesunąć dźwignię joysticka w lewo w pozycję (c); ramię narzędziowe i stół (13, rys. D) powinny przysunąć się w stronę uchwytu (3, rys. A).

Przesunąć dźwignię joysticka prawo w pozycję (d) — ramię narzędziowe i stół przesuwany powinny odsunąć się od uchwytu.

- Przesunąć dźwignię włącznika (9, rys. C) w górę: ramiona uchwytu (3, rys. A) powinny się otworzyć;

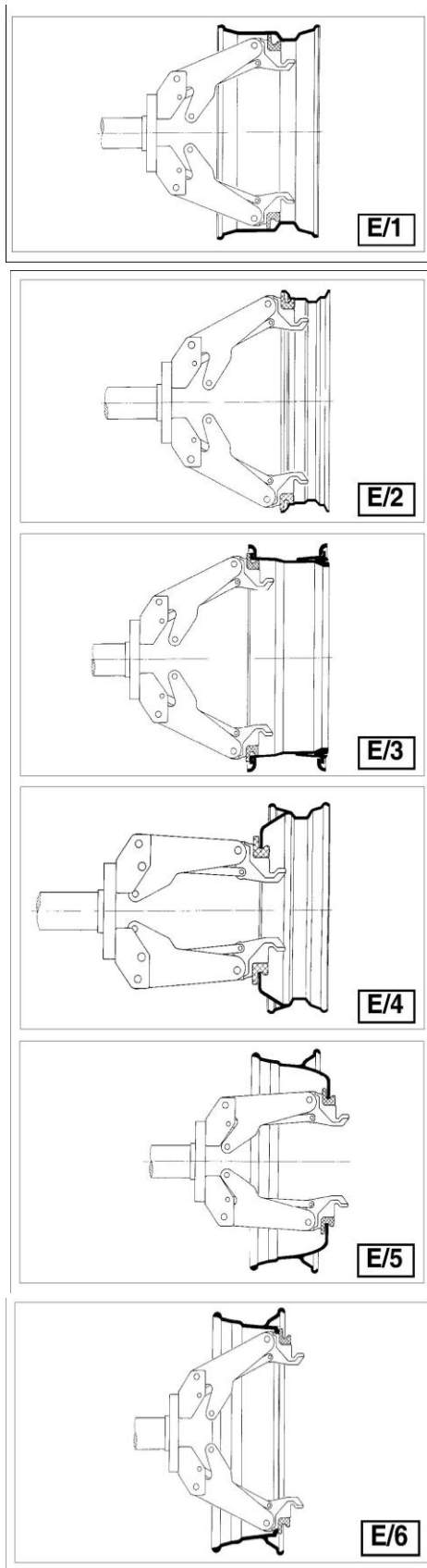
Przesunąć dźwignię w dół — ramiona uchwytu zamkną się.

	<p>Podczas otwierania lub zamykania ramion uchwytu mogą one zgnieść wszystko, co znajdzie się w zasięgu ich ruchu. Należy pracować w miejscu wskazanym w instrukcjach i zachować odstęp od pracujących części roboczych.</p>
---	---

- 3) Nacisnąć prawy pedał (10, rys. C): uchwyt (2, rys. A) obróci się w kierunku zgodnym z ruchem wskazówek zegara;
Nacisnąć lewy pedał: uchwyt (2, rys. A) obróci się w kierunku przeciwnym do ruchu wskazówek zegara.
- 4) Sprawdzić, czy układ hydrauliczny działa właściwie:
 - Przesunąć dźwignię włącznika (9, rys. C) w górę, aż ramiona uchwytu w pełni się otworzą.
 - Przytrzymać dźwignię włącznika w tym położeniu (na górze) i sprawdzić, czy ciśnienie na manometrze wskazuje 130 barów $\pm 10\%$.

NIE UŻYWAĆ URZĄDZENIA, JEŻELI CIŚNIENIE JEST INNE NIŻ WSKAZANE POWYŻEJ I WEZWAĆ SERWIS.

5.4 MOCOWANIE KOŁA



Podczas mocowania koła należy upewnić się, że zaciski są właściwie ustawione na feldze, aby zapobiec spadnięciu opony.

- 1) Ustawić przenośną kolumnę sterującą w pozycji roboczej B.
- 2) Ustawić ramię narzędziowe (14, rys. D) w pozycji pionowej.
- 3) Korzystając z przenośnej kolumny sterującej, odsunąć stół przesuwany (13, rys. D) od uchwytu i umieścić koło w pozycji pionowej na podeście wózka.



Ta czynność może być bardzo niebezpieczna. Należy przeprowadzić ją wyłącznie ręcznie, jeżeli możliwe jest utrzymanie koła w równowadze. W przypadku dużych i ciężkich opon/kół należy użyć odpowiedniego sprzętu podnoszącego.

- 4) Korzystając z joysticka, podnieść lub opuścić ramię uchwytu, aby wycentrować uchwyt samocentrujący (13, rys. A) w stosunku do felgi.
- 5) Przy zamkniętych szczękach uchwytu (22, rys. A) przesunąć koło na stole przesuwanym do uchwytu samocentrującego. Włącznikiem uchwytu (9, rys. C) otworzyć szczęki uchwytu samocentrującego i od wewnątrz zamocować obręcz koła.

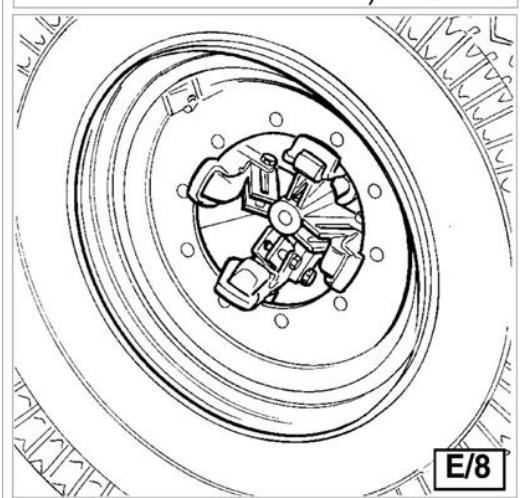
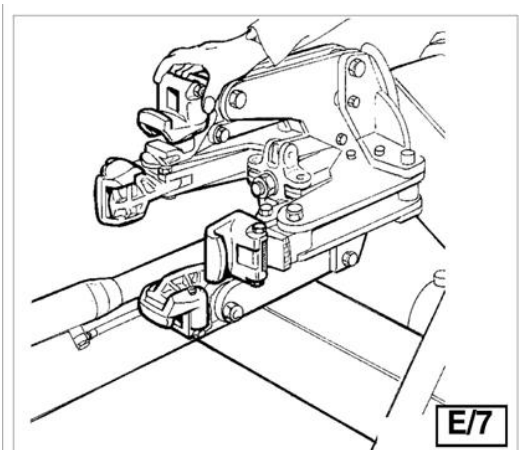
Najlepszą pozycję mocowania felgi można wybrać zgodnie z ilustracjami E/1–E/2–E/3–E/4–E/5 i E/6.



Należy pamiętać, że najbezpieczniejszą pozycją mocowania jest mocowanie na centralnym KOŁNIERZU.

W przypadku felg z kanałem zamocować koło tak, aby kanał znajdował się w pobliżu zewnętrznej strony felgi (rys. E/1).

5.4.1 MOCOWANIE FELG ALUMINIOWYCH



Nakładki (Art. 137/90) ÷ przeznaczone są dla obręczy aluminiowych, do ich ochrony przed uszkodzeniami i są dostępne na żądanie klienta. **(OPCJA)**

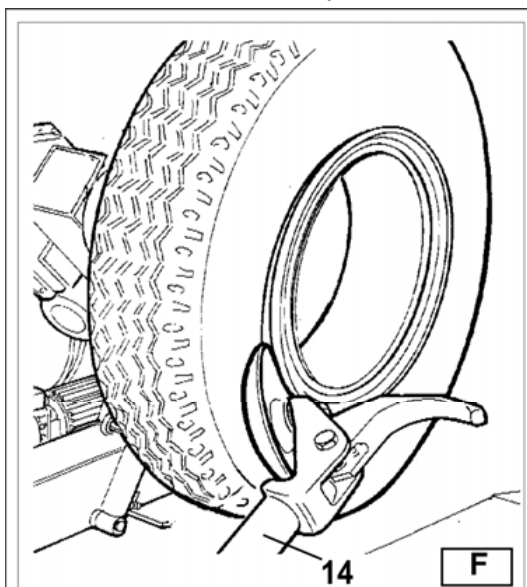
Nakładki należy zamocować (mocowanie bagnetowe) na szczękach uchwytu samocentrującego (patrz rys. E/7).

Zamocować obręcz koła jak pokazano na rys. E/8. Zacisk wulkanizatorski (Art. 138/90) powinien być zamocowany na zewnętrznej krawędzi felgi, w jej najwyższym punkcie.



Nie wolno opuszczać stanowiska pracy z kołem zamocowanym na montażownicy i uniesionym do góry.

5.5 KOŁA BEZDĘTKOWE I KOŁA TYPU SUPER SINGLE

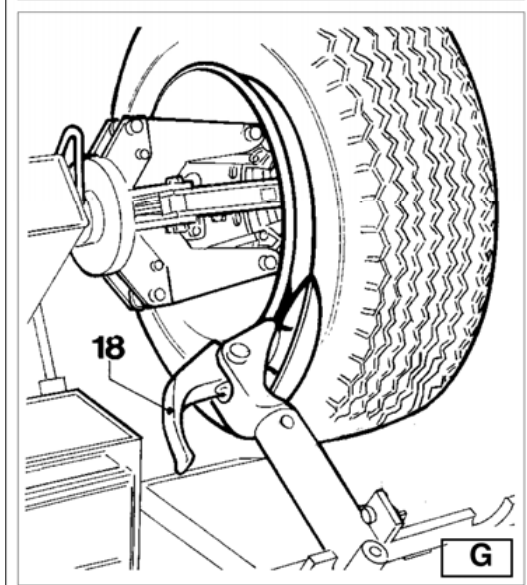


5.5.1 ZBIJANIE (ODKLEJANIE) STOPKI OPONY

- 1) Zamocować koło na uchwycie samocentryującym, jak opisano powyżej, i upewnić się, że z opony spuszczone powietrze.
- 2) **Ustawić przenośną kolumnę sterującą w pozycji roboczej C.**
- 3) Opuścić ramię narzędziowe (14, rys. F) do pozycji roboczej i zablokować.



Zawsze należy upewnić się, że ramię jest właściwie zamocowane w wózku.



- 4) Używając przełączników przenośnej kolumny sterującej ustawić koło tak, aby część zewnętrzna opony w sąsiedztwie jej przylegania do felgi, zetknęła się z dyskiem zbijającym (patrz rys. F).



Dysk zbijający NIE może dociskać felgi, lecz stopkę opony.

- 5) Obracać koło i jednocześnie przesuwając dysk zbijający małymi ruchami do przodu zgodnie z profilem felgi.

- 6) Obracać do chwili zbitcia (odklejenia) pierwszej stopki. Aby ułatwić to działanie, należy pastą smarować stopkę i krawędź felgi w trakcie obracania koła. Należy pamiętać: im mocniej opona jest zapieczona na feldze, tym wolniej należy ją zbijać.



Aby uniknąć zagrożeń, należy smarować stopki opony obracając koło zgodnie z ruchem wskazówek zegara dla powierzchni zewnętrznej i w kierunku przeciwnym do ruchu wskazówek zegara dla powierzchni wewnętrznej.

- 7) Usunąć ramię narzędziowe (14, rys. F) z krawędzi felgi. Zwolnić mocowanie, unieść ramię do pozycji spoczynkowej, przesunąć je i zamocować ponownie w drugiej pozycji roboczej (rys. G).



Nie kłaść rąk na narzędziu podczas ustawiania go w pozycji roboczej. Ręce mogą dostać się pomiędzy narzędzie i koło.

8) Pchnąć dźwignię ramienia narzędziowego (15, rys. D) i obrócić głowicę o 180° do chwili jej automatycznego zablokowania. Następnie przesunąć ramię narzędziowe wzdłuż wózka i zablokować w odpowiednim położeniu.

9) Ustawić przenośną kolumnę sterującą w pozycji roboczej D.

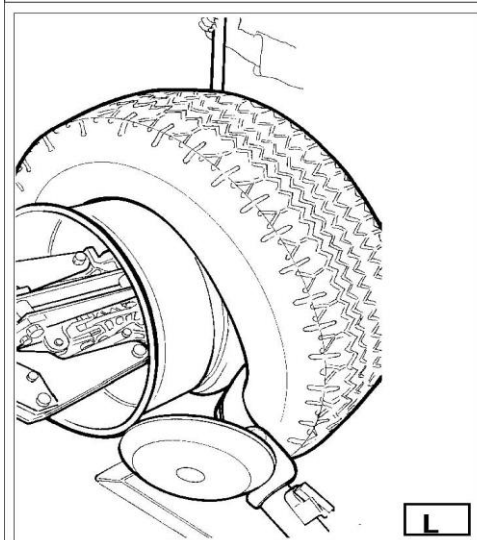
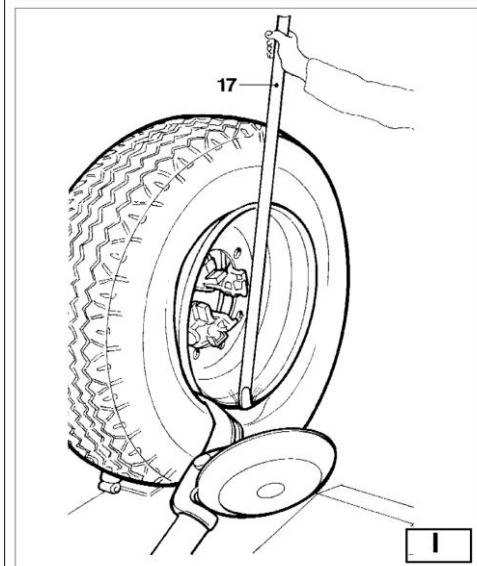
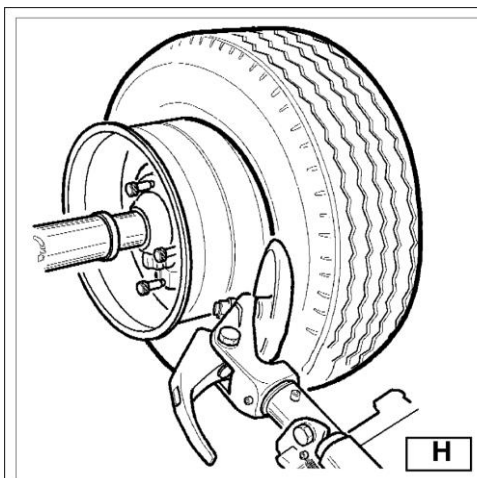
Powtarzać uprzednio opisane działania do chwili pełnego zbiccia (odklejenia) drugiej stopki opony.



Podczas zbijania stopki opony narzędzie (18, rys. G) można opuścić, aby nie przeszkadzało w pracy.

5.5.2 DEMONTAŻ

Opony bezdętkowe można demontować na dwa sposoby:



1) Jeżeli demontaż opony nie jest trudny, po zbitiu (odklejeniu) stopiek opony, docisnąć dysk zbijający do wewnętrznej powierzchni opony, aż obie stopki zsuną się z felgi (patrz rys. H).

2) W przypadku opon typu Super Single lub bardzo trudnych do zdjęcia opon nie można zastosować procedury opisanej powyżej. Zamiast tego należy użyć pazura w następujący sposób:

Ustawić przenośną kolumnę sterującą w pozycji roboczej C.

- Obracać koło i jednocześnie przesuwać pazur do przodu, aby wsunąć go pomiędzy felgę a stopkę opony (patrz rys. I).
- Odsunąć felgę 4–5 cm od pazura, zwracając uwagę, aby nie wysunął się on spod stopki opony. Przesunąć pazur na zewnątrz, aż punkt referencyjny znajdzie się obok zewnętrznej krawędzi felgi.

Ustawić przenośną kolumnę sterującą w pozycji roboczej B.

- Wsunąć łyżkę do opon (17, rys. I) pomiędzy felgę a stopkę opony po prawej stronie pazura.
- Nacisnąć łyżkę i obniżyć koło, aby krawędź felgi znalazła się około 5 cm od pazura.
- Obracać koło w kierunku przeciwnym do ruchu wskazówek zegara, naciskając łyżką, aż stopka opony całkowicie zsunie się z felgi.
- Przesunąć ramię narzędziowe do pozycji spoczynkowej, a następnie przesunąć je do wewnętrznej powierzchni koła.

Ustawić przenośną kolumnę sterującą w pozycji roboczej D.

- Obrócić pazur o 180° i wsunąć go pomiędzy felgę a stopkę opony (patrz rys. L). Przesuwać go, aż stopka znajdzie się na krawędzi felgi (najlepiej przy obracającym się kole).
- Odsunąć felgę o około 4–5 cm od pazura., upewniając się, że nie zsunie się on z felgi.

Ustawić przenośną kolumnę sterującą w pozycji roboczej B.

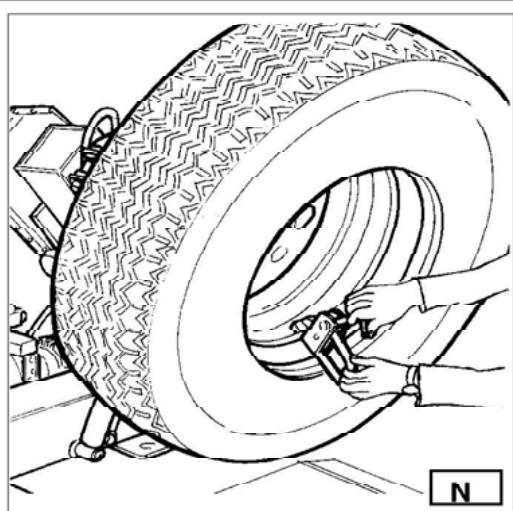
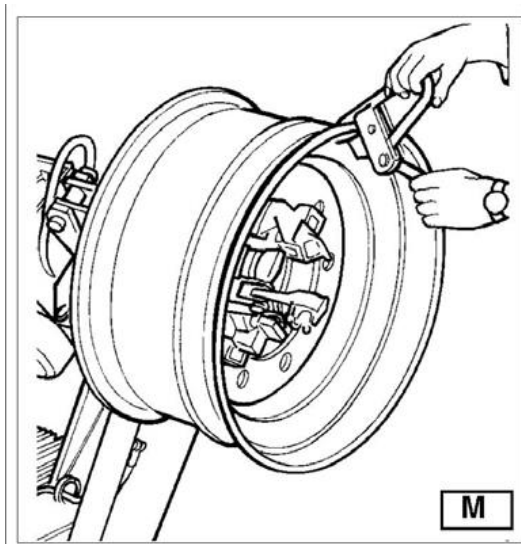
- Ustawić pazur tak, by punkt referencyjny znalazł się około 3 cm wewnątrz felgi.
- Wsunąć łyżkę do opon (17, rys. I) pomiędzy felgę a stopkę opony po prawej stronie pazura.
- Nacisnąć łyżkę i obniżyć koło, aby krawędź felgi znalazła się około 5 cm od pazura.
- Obracać koło w kierunku przeciwnym do ruchu wskazówek zegara naciskając łyżkę, aż opona całkowicie zsunie się z felgi.



Po zsunieniu się stopiek z felgi opona spadnie. Upewnić się, że nikt nie znajduje się w obszarze roboczym.

5.5.3 MONTAŻ

Opony bezdętkowe można montować przy użyciu **dysku zbijającego** lub pazura. Jeżeli opona nie sprawia problemów, należy użyć **dysku zbijającego**. Jeżeli opona jest bardzo sztywna, konieczne będzie użycie pazura.



5.5.3.1 MONTAŻ OPONY Z UŻYCIEM DYSKU

Należy wykonać następujące czynności:

1) Jeżeli felga została zdjęta z uchwytu montażownicy, należy założyć ją z powrotem na uchwyt zgodnie z opisem w punkcie „MOCOWANIE KOŁA”.

2) Nasmarować stopki opony i krawędzie felgi pastą zalecaną przez producenta opony.

3) Zamocować zacisk wulkanizatorski na zewnętrznej krawędzi felgi w najwyższym punkcie (patrz rys. M). **Upewnić się, że zacisk jest pewnie przymocowany do felgi. Ustawić przenośną kolumnę sterującą w pozycji roboczej B.**

4) Umieścić oponę na platformie i obniżyć uchwyt (upewnić się, że zacisk wulkanizatorski znajduje się w najwyższym punkcie).

5) Unieść felgę z zaciskiem wulkanizatorskim i obrócić w kierunku przeciwnym do ruchu wskazówek zegara o około 15–20 cm. Pochylić i nasunąć oponę w kierunku uchwytu. Opona będzie umieszczona ukośnie w stosunku do felgi.

Ustawić przenośną kolumnę sterującą w pozycji roboczej C

6) Docisnąć dysk zbijający do stopki opony i obracać uchwyt, aż zacisk znajdzie się w punkcie dolnym („na godzinie 6”).

7) Odsunąć dysk zbijający od koła.

8) Zdjąć zacisk wulkanizatorski i ustawić go „na godzinie 6” na zewnątrz drugiej stopki (patrz rys. N).

9) Obrócić uchwyt zgodnie z ruchem wskazówek zegara o 90° i ustawić zacisk wulkanizatorski „na godzinie 9”.

10) Przesunąć dysk do przodu w kierunku chwytu, aż znajdzie się wewnątrz opony około 1–2 cm od krawędzi felgi. Obracać uchwyt zgodnie z ruchem wskazówek zegara, upewniając się, że po 90° druga stopka opony zacznie wsuwać się do środka zagłębienia felgi.

11) Po całkowitym zamontowaniu stopki, odsunąć narzędzie od koła, ustawić je w pozycji spoczynkowej i zdjąć zacisk wulkanizatorski.

12) Ustawić platformę pod kołem, a następnie powoli opuszczać uchwyt, aż koło spocznie na platformie.

Ustawić przenośną kolumnę sterującą w pozycji roboczej B

13) Całkowicie zamknąć ramiona uchwytu. Podeprzeć koło, aby zapobiec jego spadnięciu z urządzenia.



Ta czynność może być bardzo niebezpieczna.

Można przeprowadzić ją wyłącznie ręcznie, jeżeli możliwe jest utrzymanie koła w równowadze.

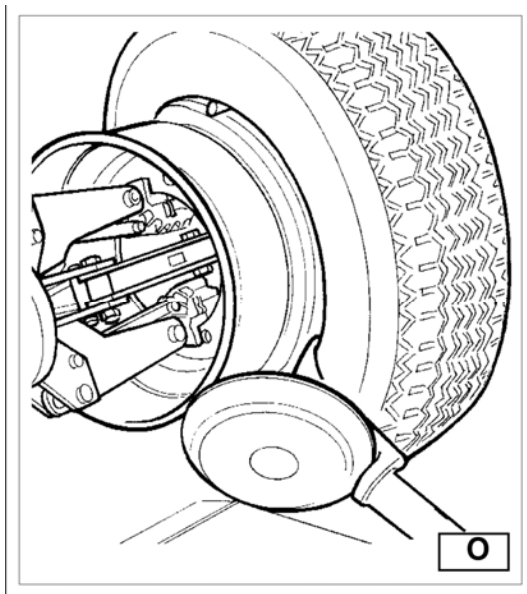
W przypadku dużych i ciężkich opon / kół należy użyć odpowiedniego sprzętu podnoszącego.

14) Odsunąć platformę, aby zdjąć koło z uchwytu .

15) Zdjąć koło.

Jeżeli konstrukcja opony na to pozwoli, działania opisane powyżej można przyspieszyć montując obie stopki jednocześnie:

- Wykonać czynności powyżej opisane w punktach 1, 2, 3, 4, ale zamiast mocowania zacisku wulkanizacyjnego tylko dla pierwszej stopki (patrz punkt 4), zamocować go dla obu stopek opony.
- Unieść felgę z oponą i obrócić w kierunku przeciwnym do ruchu wskazówek zegara o 15–20 cm (zamocować zacisk „na godzinie 10”).
- Wykonać czynności opisane w punktach 10, 11, 12, 13, 14, 15 powyżej.



5.5.3.2 MONTAŻ PRZY UŻYCIU PAZURA

1) Wykonać czynności opisane w punktach 1, 2, 3, 4, 5.

2) Przesunąć ramię narzędziowe do pozycji spoczynkowej. Przesunąć je do wewnętrznej powierzchni opony i ponownie zaczepić w tym miejscu.

3) Upewnić się, że pazur skierowany jest w kierunku koła. Jeżeli nie, nacisnąć dźwignię ramienia (15, rys. D) i obrócić pazur o 180°.

Ustawić przenośną kolumnę sterującą w pozycji roboczej D

4) Przesuwać narzędzie do przodu, aż koniec jego części roboczej (punkt referencyjny) zrówna się z zewnętrzną krawędzią felgi około 5 mm od niej (patrz rys. O).

Ustawić przenośną kolumnę sterującą w pozycji roboczej C

5) Docisnąć zewnętrzną część koła, wizualnie sprawdzić położenie pazura i poprawić w razie konieczności. Następnie obracać uchwyt zgodnie z ruchem wskazówek zegara, aż zacisk znajdzie się na dole („godzina 6”). Pierwsza stopka opony znajdzie się na feldze.

6) Zdjąć zacisk wulkanizatorski.

Ustawić przenośną kolumnę sterującą w pozycji roboczej D

7) Usunąć narzędzie z opony.

8) Przesunąć ramię narzędziowe do pozycji spoczynkowej. Przesunąć je do zewnętrznej powierzchni opony i ponownie zaczepić w tym miejscu.

9) Przekręcić narzędzie łyżką o 180° (15, rys. D).

10) Zamocować zacisk wulkanizatorski na dole („godzina 6”) na zewnątrz drugiej stopki opony (patrz rys. N).

Ustawić przenośną kolumnę sterującą w pozycji roboczej C

11) Obrócić uchwyt zgodnie z ruchem wskazówek zegara o około 90° (zacisk wulkanizatorski „na godzinie 9”).

12) Przesunąć narzędzie do przodu, aż zewnętrzna krawędź felgi znajdzie około 5 mm od niego. Obracać uchwyt zgodnie z ruchem wskazówek zegara i sprawdzić, czy po obrocie o około 90° druga stopka opony zaczęła nasuwać się na środkowe zagłębienie felgi. Obracać dalej, aż zacisk wulkanizatorski znajdzie się na dole („godzina 6”). Druga stopka opony będzie zamontowana na feldze.

13) Wykonać czynności opisane w punktach 11, 12, 13, 14, 15 montażu koła z użyciem dysku, ponieważ zapewni to poprawne zdjęcie koła z uchwytu i maszyny.

5.6 KOŁA Z OPONAMI DĘTKOWYMI

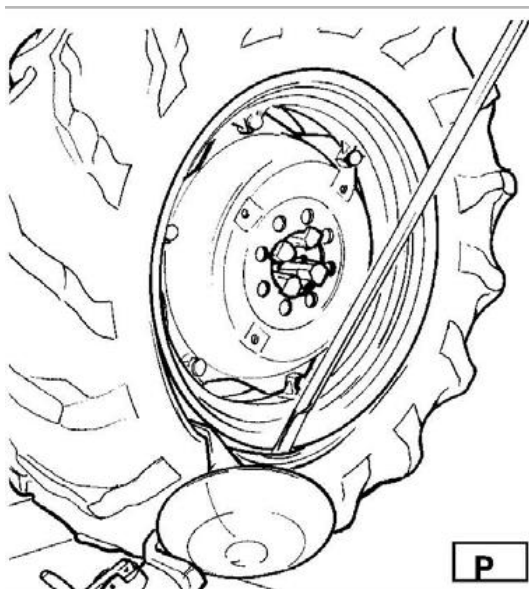
5.6.1 ZBIJANIE (ODKLEJANIE) STOPKI OPONY



Ostrzeżenie: odkręcić tulejkę mocującą wentyl podczas spuszczenia powietrza z opony, aby wentyl wewnątrz felgi nie przeszkadzał podczas zbijania stopki opony.

Wykonać wcześniej opisane czynności związane ze zbijaniem stopki opony bezdętkowej.

Jednak w przypadku opon dętkowych należy zatrzymać ruch dysku zaraz po poluzowaniu stopki opony, aby nie uszkodzić dętki.



5.6.2 DEMONTAŻ

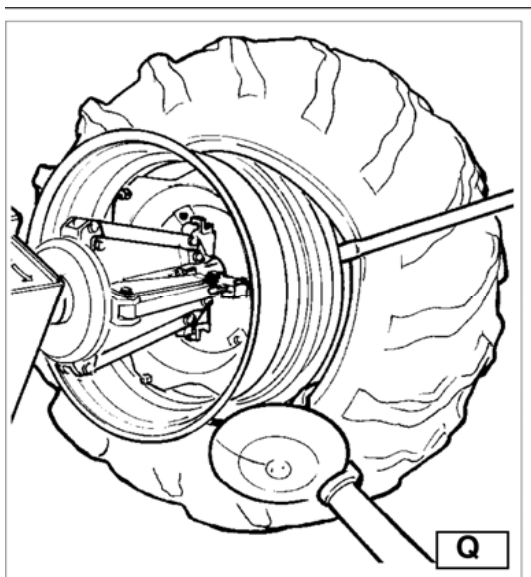
Ustawić przenośną kolumnę sterującą w pozycji roboczej C

1) Przesunąć ramię narzędziowe (14, rys. D) do pozycji spoczynkowej. Przesunąć je do zewnętrznej powierzchni koła i ponownie zaczepić w tym położeniu.

2) Obracać koło i jednocześnie przesuwając pazur (18, rys. D) do przodu, wsuwając go pomiędzy felgę a stopkę opony, aż do zaczepienia.

3) Odsunąć felgę o 4–5 cm od narzędzia, uważając, aby pazur nie odzepił się od stopki opony.

4) Przesunąć pazur na zewnątrz, aż punkt referencyjny znajdzie się obok zewnętrznej krawędzi felgi.



Ustawić przenośną kolumnę sterującą w pozycji roboczej B

5) Wsunąć łyżkę do opon (patrz rys. P) pomiędzy felgę a stopkę opony po prawej stronie pazura.

6) Nacisnąć łyżkę i obniżyć koło, aby brzeg felgi znalazł się około 5 mm od haka.

7) Obracać koło w kierunku przeciwnym do ruchu wskazówek zegara naciskając łyżkę, aż stopka opony całkowicie zsunie się z felgi.

8) Przesunąć ramię narzędziowe do pozycji spoczynkowej. Opuścić uchwyt, aż opona zostanie dociśnięta do platformy. Po niewielkim przesunięciu platformy na zewnątrz opona nieco się otworzy, co umożliwi wyjęcie dętki.

9) Wyjąć dętkę i podnieść koło.

Ustawić przenośną kolumnę sterującą w pozycji roboczej D

10) Przesunąć ramię narzędziowe do wewnętrznej powierzchni opony, obrócić pazur o 180° i opuścić ramię do pozycji roboczej. Wsunąć pazur pomiędzy felgę a stopkę opony i przesunąć, aż stopka znajdzie na krawędzi felgi (najlepiej przy obracającym się kole).

11) Odsunąć felgę o około 4–5 cm od pazura., upewniając się, że nie zsunie się ona z felgi.

Ustawić przenośną kolumnę sterującą w pozycji roboczej B

12) Wsunąć pazur tak, aby znalazł się około 3 cm wewnątrz felgi.

13) Wsunąć łyżkę do opon pomiędzy felgę, a stopkę opony po prawej stronie pazura. (patrz rys. Q).

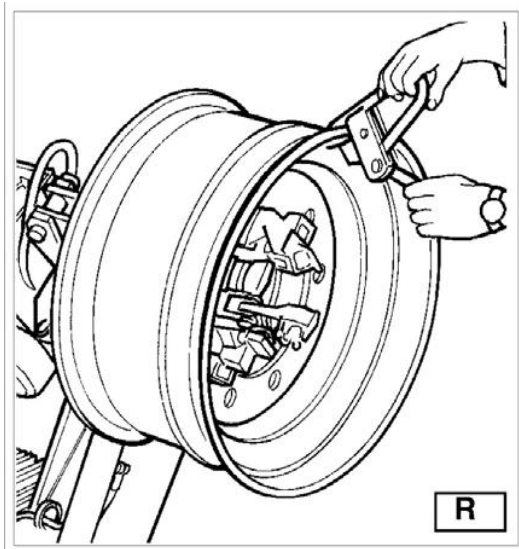
14) Nacisnąć łyżkę i obniżyć koło, aby brzeg felgi znalazł się około 5 cm od pazura. Obracać koło w kierunku przeciwnym do ruchu wskazówek zegara naciskając łyżkę, aż opona całkowicie zsunie się z felgi.



Po zsunięciu się stopek z felgi opona spadnie. Upewnić się, że nikt nie znajduje się w obszarze roboczym.

5.6.3 MONTAŻ

- 1) Jeżeli felga została zdjęta z uchwyty, założyć ją z powrotem na uchwyt, zgodnie z opisem w punkcie „MOCOWANIE KOŁA”.
- 2) Nasmarować stopki opony i felgę pastą zalecaną przez producenta opony.
- 3) Zamocować zacisk wulkanizatorski na zewnętrznej krawędzi felgi w najwyższym punkcie (patrz rys. R). Upewnić się, że zacisk wulkanizatorski jest pewnie zamocowany do felgi.



Ustawić przenośną kolumnę sterującą w pozycji roboczej B

- 4) Umieścić oponę na platformie i obniżyć uchwyt (upewnić się, że zacisk wulkanizatorski znajduje się w najwyższym punkcie), aby zaczepić pierwszą stopkę opony na zacisku wulkanizatorskim.
- 5) Unieść felgę pazurem i obrócić w kierunku przeciwnym do ruchu wskazówek zegara o około 15–20 cm. Opona będzie umieszczona skośnie wobec felgi.
- 6) Przesunąć ramię narzędziowe do pozycji spoczynkowej. Przesunąć je do wewnętrznej powierzchni opony i ponownie zaczepić w tym położeniu.
- 7) Sprawdzić, czy pazur jest ustawiony z boku koła. Jeżeli nie, docisnąć łyżkę (15, rys. D) i obrócić o 180°.

Ustawić przenośną kolumnę sterującą w pozycji roboczej D

- 8) Przesuwać narzędzie do przodu, aż punkt referencyjny zrówna się z zewnętrzną krawędzią felgi około 5 mm od niej.

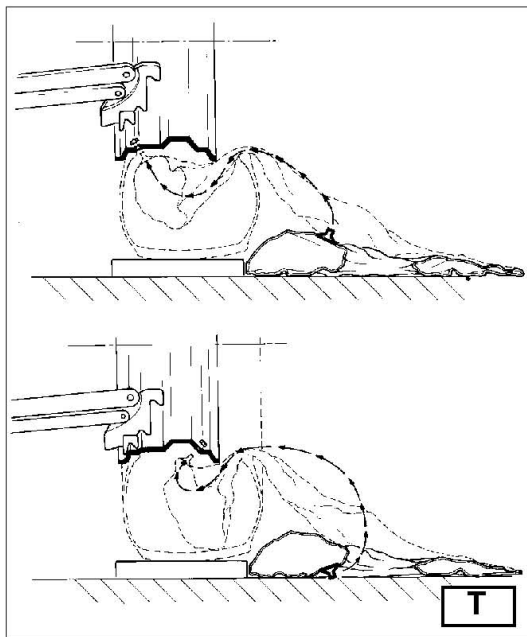
Ustawić przenośną kolumnę sterującą w pozycji roboczej C

- 9) Docisnąć zewnętrzną część koła, wizualnie sprawdzić położenie pazura (i poprawić w razie konieczności). Następnie obracać uchwyt zgodnie z ruchem wskazówek zegara, aż zacisk wulkanizatorski znajdzie się na dole („godzina 6”). Pierwsza stopka opony znajdzie się na feldze. Zdjąć zacisk wulkanizatorski.

Ustawić przenośną kolumnę sterującą w pozycji roboczej D

- 10) Usunąć narzędzie z opony.

- 11) Przesunąć ramię narzędziowe do pozycji spoczynkowej. Przesunąć je do zewnętrznej powierzchni opony.
- 12) Przekręcić narzędzie łyżką o 180° (15, rys. D).



Ustawić przenośną kolumnę sterującą w pozycji roboczej B

13) Obracać uchwyt, aż otwór na wentyl znajdzie się na dole („godzina 6”).

14) Wsunąć platformę (4 rys. A) pod koło i opuścić uchwyt, aż opona zostanie dociśnięta do platformy. Po niewielkim przesunięciu platformy na zewnątrz, opona otworzy się nieco, co umożliwi wsunięcie dętki.

Wsunąć wentyl przez otwór i zamocować go.



Otwór na wentyl może być ustawiony asymetrycznie wobec środka felgi. Umieścić wówczas dętkę jak na rys. T.

15) Wsunąć dętkę do środkowego zagłębienia felgi (aby to ułatwić, obracać uchwyt zgodnie z ruchem wskazówek zegara).

16) Obracać uchwyt, aż wentyl znajdzie się na dole („godzina 6”).

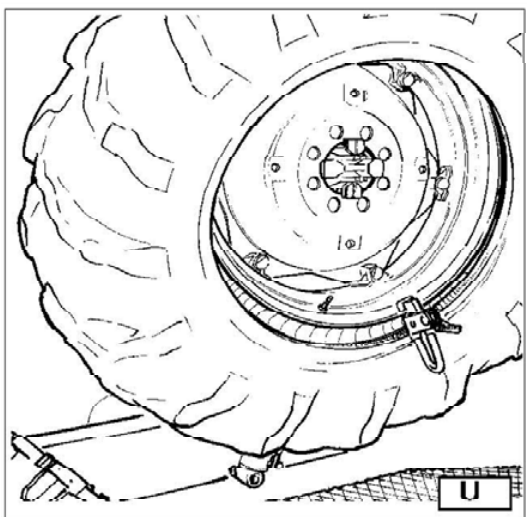
17) Lekko napompować dętkę (tak, by nie miała zagięć), aby jej nie przeciąć podczas montażu drugiej stopki opony.

18) Zamocować przedłużkę wentyla i usunąć jego mocowanie (celem tej czynności jest poluzowanie wentyla, aby nie urwać go podczas montażu drugiej stopki).

Ustawić przenośną kolumnę sterującą w pozycji roboczej C

19) Unieść ponownie koło i zamocować zacisk wulkanizatorski na zewnątrz drugiej stopki opony około 20 cm na prawo od wentyla (patrz rys. U).

20) Obracać uchwyt zgodnie z ruchem wskazówek zegara, aż zacisk wulkanizatorski znajdzie się „na godzinie 9”.



21) Przesunąć ramię narzędziowe (14, rys. D) do pozycji roboczej.

22) Przesunąć narzędzie do przodu, aż punkt referencyjny zrówna się z zewnętrzną krawędzią felgi około 5 mm od niej.

23) Obrócić nieco uchwyt zgodnie z ruchem wskazówek zegara do chwili, gdy można będzie wsunąć łyżkę do środka.

24) Pociągnąć dźwignię, aby stopka opony znalazła się w środkowym zagłębieniu. Obracać dalej uchwyt, aż opona będzie całkowicie zamontowana na feldze.

25) Zdjąć zacisk wulkanizatorski. Wyjąć pazur, obracając uchwyt w kierunku przeciwnym do ruchu wskazówek zegara i przesuając go na zewnątrz.


26) Przesunąć ramię narzędziowe do pozycji spoczynkowej.

27) Ustawić platformę bezpośrednio pod kołem i opuszczać uchwyt, aż koło spocznie na platformie.

Ustawić przenośną kolumnę sterującą w pozycji roboczej B

28) Gdy koło znajdzie się na platformie upewnić się, że wentyl dokładnie pokrywa się z otworem. Jeżeli nie, obrócić nieco uchwyt, aby wyregulować ustawienie wentyla. Zamocować zawór pierścieniem i usunąć przedłużkę.

29) Całkowicie zamknąć ramiona uchwytu. Podeprzeć koło, aby zapobiec jego spadnięciu z urządzenia.

	<p>Ta czynność może być bardzo niebezpieczna. Można przeprowadzić ją wyłącznie ręcznie, jeżeli możliwe jest utrzymanie koła w równowadze. W przypadku dużych i ciężkich opon / kół należy użyć odpowiedniego sprzętu podnoszącego.</p>
---	---

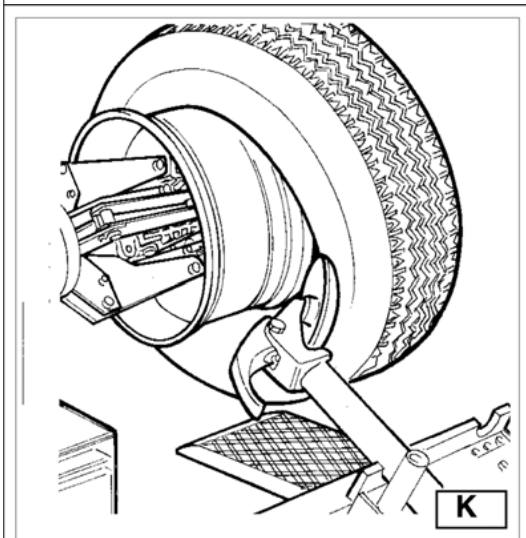
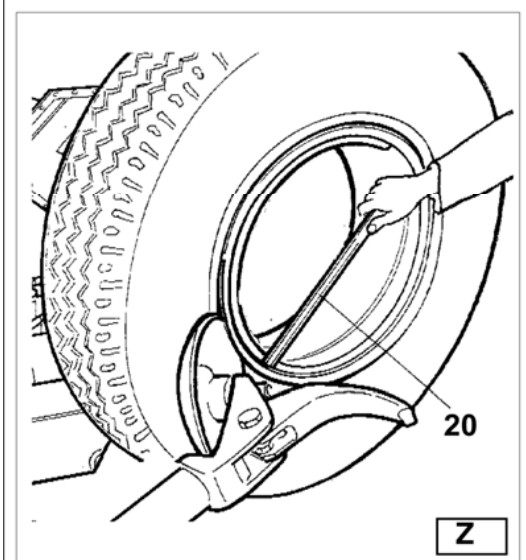
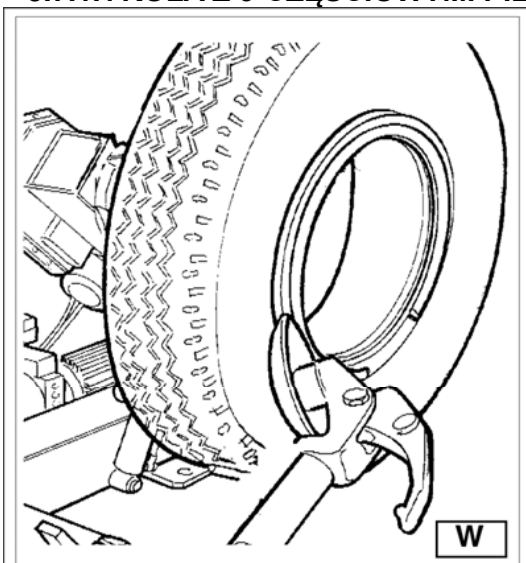
30) Odsunąć platformę, aby zdjąć koło z uchwytu.

31) Zdjąć koło.

5.7 KOŁA TYPU „SPLIT RING”

5.7.1 ZBIJANIE STOPKI I DEMONTAŻ

5.7.1.1 KOŁA Z 3-CZĘŚCIOWYMI PIERŚCIENIAMI



1) Zamocować koło na uchwycie zgodnie z wcześniejszym opisem i upewnić się, czy powietrze zostało spuszczone.

2) Przenieść kolumnę sterującą w pozycji roboczej B.

3) Opuścić ramię narzędziowe (14, rys. D) do pozycji roboczej, aż będzie ono zablokowane w odpowiednim położeniu.

4) Ustawić dysk zbijający przy feldze (patrz rys. W).

5) Obracać uchwyt i jednocześnie przesunąć dysk do przodu niewielkimi ruchami po konturze felgi, aż do chwili pełnego zdjęcia stopki opony (**podczas tej czynności użyć pasty**).



Jeżeli opona wyposażona jest w dętkę, należy pracować bardzo ostrożnie i być gotowym do natychmiastowego zatrzymania dysku po zsunięciu się stopki opony z felgi, aby nie uszkodzić wentyla i dętki.

6) Powtórzyć tę operację, ale tym razem przyłożyć dysk do oddzielnego pierścienia (patrz rys. Z), aż do zsunęcia pierścienia zabezpieczającego. Zdjąć go specjalną łyżką (19, rys. Z) lub przy pomocy dysku.

7) Zdjąć pierścień oddzielony.

8) Odsunąć ramię narzędziowe (14, rys. D) od brzegu felgi. Zwolnić mocowanie i ustawić ramię narzędziowe w pozycji spoczynkowej.

Przesunąć ramię narzędziowe do wewnętrznej powierzchni koła.

9) Docisnąć łyżkę (15, rys. D) i obrócić głowicę narzędzia o 180°, co automatycznie spowoduje jej zablokowanie w tym położeniu. Opuścić ramię narzędziowe do pozycji roboczej.

10) Obracać uchwyt i jednocześnie docisnąć dysk zbijający do opony zgodnie z konturem pierścienia oddzielnego do chwili zbitia drugiej stopki opony (**podczas tej czynności użyć pasty wulkanizatorskiej**). Przesuwać dysk do przodu do chwili zdjęcia połowy opony z felgi (patrz rys. K).

11) Przesunąć ramię narzędziowe do pozycji spoczynkowej.

12) Przesunąć platformę (4 rys. A) bezpośrednio pod koło.

13) Opuścić uchwyt, aż koło spocznie na platformie.

Ustawić przenośną kolumnę sterującą w pozycji roboczej B

14) Przesuwać platformę na zewnątrz, aż opona całkowicie zejdzie z felgi. Uważać na wentyl!

5.7.1.2 KOŁA Z 5-CZĘŚCIOWYMI PIERŚCIENIAMI

1) Zamocować koło na uchwycie zgodnie z wcześniejszym opisem i upewnić się, że powietrze jest spuszczone.

Ustawić przenośną kolumnę sterującą w pozycji roboczej C

2) Opuścić ramię narzędziowe (14, rys. D) do pozycji roboczej, aż pazur znajdzie się we właściwym położeniu na listwie.

3) Użyć joysticka, aby ustawić koło tak, by dysk zbijający zetknął się z zewnętrzną krawędzią środkowego zagłębienia felgi.

4) Obracać uchwyt i jednocześnie przesunąć dysk zbijający do przodu, aż do zdemontowania pierścienia oddzielnego. Uważać na pierścień.

5) Powtórzyć tę czynność, ale tym razem przyłożyć dysk do oddzielnego pierścienia (patrz rys. Z), aż do zsunęcia pierścienia zabezpieczającego. Zdjąć go specjalną łyżką (19, rys. Z) lub przy pomocy dysku..

6) Zdjąć pierścień.

7) Odsunąć ramię narzędziowe (14, rys. D) od krawędzi felgi. Zwolnić mocowanie i ustawić ramię narzędziowe w pozycji spoczynkowej.

8) Docisnąć łyżkę (15, rys. D) i obrócić głowicę narzędzia o 180°, co automatycznie spowoduje jej zablokowanie w tym położeniu. Opuścić ramię narzędziowe do pozycji roboczej.

Ustawić przenośną kolumnę sterującą w pozycji roboczej D

9) Obracać uchwyt i jednocześnie docisnąć tarczę zbijającą do opony pomiędzy felgą a stopką opony. Wsunąć dysk w oponę dopiero, gdy stopka opony zacznie zsuwać się z felgi i przesunąć stopkę opony do zewnętrznej krawędzi felgi (**podczas tej czynności użyć smaru**).

10) Przesunąć ramię narzędziowe do pozycji spoczynkowej.

Ustawić przenośną kolumnę sterującą w pozycji roboczej B

11) Przesunąć platformę (4 rys. A) bezpośrednio pod koło.

12) Opuścić uchwyt, aż koło spocznie na platformie.

13) Przesuwać platformę na zewnątrz, aż opona wraz z oddzielnym pierścieniem całkowicie zejdzie z felgi.

14) Zdjąć felgę z uchwytu.

15) Ustawić oponę na platformie z oddzielnym pierścieniem skierowanym w stronę uchwytu.

16) Zamocować pierścień oddzielony na uchwycie zgodnie z opisem w punkcie MOCOWANIE KOŁA.



Opona nie jest zamontowana w pełni bezpiecznie na pierścieniu oddzielnym. Każdy nacisk wywierany na nią podczas ustawiania lub mocowania może spowodować jej odłączenie i spadnięcie z koła.

Ustawić przenośną kolumnę sterującą w pozycji roboczej D

17) Unieść koło.

18) Przesunąć ramię narzędziowe do pozycji roboczej.

19) Ustawić uchwyt tak, aby dysk zbijający zrównał się ze stopką opony.

20) Obracać uchwyt i przesunąć dysk do przodu, aż opona całkowicie zejdzie z oddzielnego pierścienia.



Po zsunięciu się stopek opony z felgi koło spadnie. Upewnić się, że nikt nie znajduje się w obszarze roboczym.

5.7.2 MONTAŻ

5.7.2.1 KOŁA Z 3-CZĘŚCIOWYMI PIERŚCIENIAMI

1) Przesunąć ramię narzędziowe do pozycji spoczynkowej. Jeżeli felga została zdjęta z uchwytu, założyć ją z powrotem na uchwyt zgodnie z opisem w punkcie „MOCOWANIE KOŁA”.

Jeżeli opona wyposażona jest w dętkę, ustawić felgę otworem na wentyl na dole („godzina 6”).

2) Nasmarować stopki opony i felgę pastą zalecaną przez producenta opony.

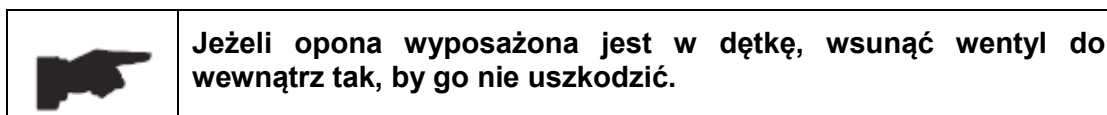
Ustawić przenośną kolumnę sterującą w pozycji roboczej B

3) Przesunąć platformę tak, aby móc umieścić na niej oponę.

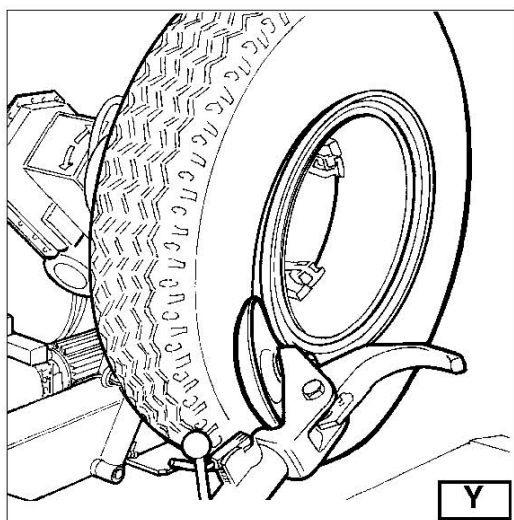
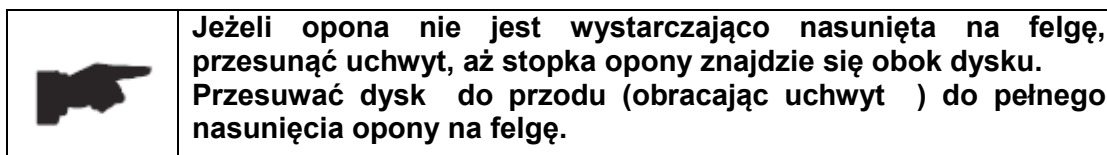
Jeżeli opona wyposażona jest w dętkę, ustawić felgę otworem na wentyl na dole („godzina 6”).

4) Przesunąć uchwyt do dołu lub do góry, aby zrównać felgę i oponę.

5) Przesuwać platformę do przodu, aż felga wsunie się w oponę.

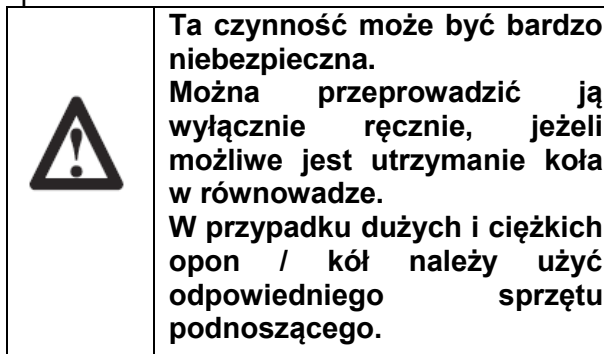


6) Przynurzyć ramię narzędziowe w stronę koła, do zewnętrznej krawędzi i obniżyć koło do pozycji roboczej z użyciem dysku.



7) Założyć pierścień oddzielony na felgę i zainstalować pierścień mocujący przy pomocy dysku, jak na ilustracji Y.

8) Przesunąć ramię narzędziowe do pozycji spoczynkowej i jednocześnie zamknąć ramiona uchwytu. Podeprzeć koło, aby nie spadło.



9) Przesunąć platformę, aby zdjąć koło z uchwytu.

10) Zdjąć koło.

5.7.2.2 KOŁA Z 5-CZĘŚCIOWYMI PIERŚCIENIAMI

1) Przesunąć ramię narzędziowe do pozycji spoczynkowej. Jeżeli felga została zdjęta z uchwytu, założyć ją z powrotem na uchwyt zgodnie z opisem w punkcie „MOCOWANIE KOŁA”.

2) Nasmarować stopki opony i felgę pastą wulkanizatorską zalecaną przez producenta opony.

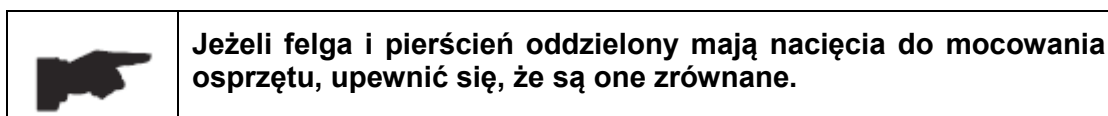
Ustawić przenośną kolumnę sterującą w pozycji roboczej B

3) Przesunąć platformę, aby położyć na niej oponę.

4) Przesunąć uchwyt do dołu lub do góry, aby zrównać felgę i oponę.

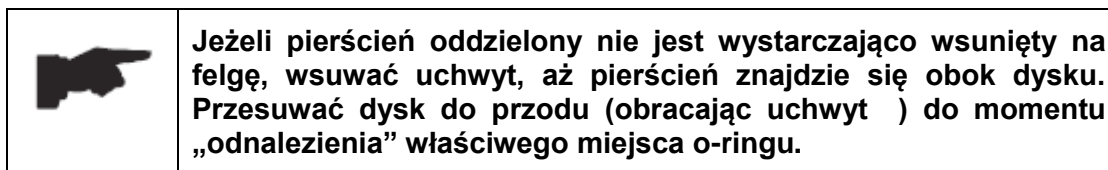
5) Przesuwać platformę do przodu, aż felga wsunie się w oponę. Przesuwać platformę do przodu, aż felga znajdzie się całkowicie w oponie.

6) Założyć pierścień oddzielony na felgę (po zamontowaniu pierścienia mocującego).



Ustawić przenośną kolumnę sterującą w pozycji roboczej C

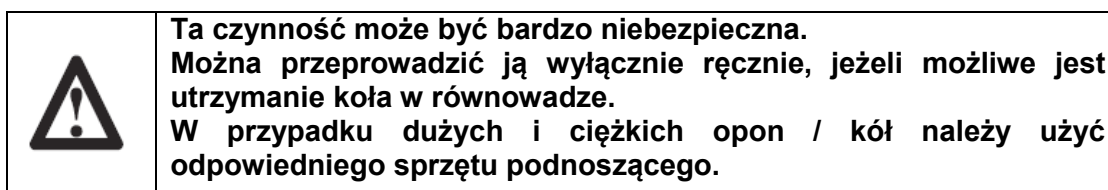
7) Przesunąć ramię narzędziowe na zewnątrz do pozycji roboczej przy dysku zbijającym skierowanym w stronę koła.



Ustawić przenośną kolumnę sterującą w pozycji roboczej B

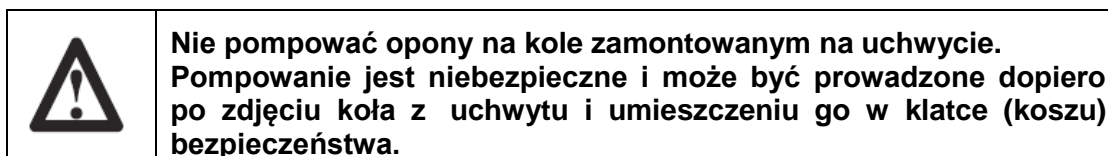
9) Zainstalować pierścień mocujący na feldze przy pomocy dysku, jak na ilustracji Y.

Przesunąć ramię narzędziowe do pozycji spoczynkowej i całkowicie zamknąć ramiona uchwytu. Podeprzeć koło, aby nie spadło z uchwytu.



10) Przesunąć platformę, aby zdjąć koło z uchwytu.

11) Zdjąć koło.



ROZDZIAŁ 6 — CODZIENNA KONSERWACJA



Każda czynność konserwacyjna winna być wykonywana wyłącznie po odłączeniu przewodów zasilających.

Aby zapewnić jak najlepszą pracę montażownicy przez wiele lat, należy wykonywać rutynowe czynności konserwacyjne opisane poniżej:

- 1) Okresowo smarować następujące części po dokładnym oczyszczeniu naftą:
 - różne części obrotowe na uchwycie.
 - listwa przesuwne mocowania narzędzia.
 - płyta prowadząca wózek.
- 2) Okresowo smarować siłownik podnośnika mocowania uchwytu i części obrotowe. Smar nakładać smarowniczkami (patrz rys. J).
- 3) Okresowo sprawdzać poziom oleju w układzie hydraulicznym. Korzystać z bagnetu pod pokrywą zbiornika.
Jeżeli to konieczne, dolać oleju Esso Nuto H46 lub podobnego (np. Agip Oso 46, Shell Tellus Oil 46, Mobil DTE 25, Castrol Hyspin AWS 46, Chevron RPM EP Hydraulic Oil 46, BP Energol HLP).
- 4) Okresowo sprawdzać poziom oleju w przekładni — przy uchwycie przenośnika narzędzia opuszczonym do końca okienko kontrolne nie powinno być całkowicie puste. Jeżeli to konieczne, dolać oleju Esso Spartan EP 320 lub podobnego (np. Agip F1 REP 237, BP GRX P 320, Chevron Gear Compound 320, Mobil Gear 632, Shell Omala Oil 320, Castrol Alpha SP 320).




Jeżeli konieczna jest wymiana oleju w przekładni lub układzie hydraulicznym, należy pamiętać, że każdy z tych podzespołów ma swój korek spustowy.



Zużyty olej należy usunąć zgodnie z obowiązującymi przepisami.

ROZDZIAŁ 7 — USUWANIE AWARII

PROBLEM:	MOŻLIWA PRZYCZYNA:	ROZWIĄZANIE:
Po włączeniu włącznikiem zasilania, lampka kontrolna nie zapala się i nie działa sterowanie.	Wtyczka nie jest włączona do gniazdka.	Umieścić wtyczkę w gniazdku.
	Brak zasilania w sieci	Zresetować sieć zasilającą.
Po włączeniu włącznikiem zasilania, lampka kontrolna zapala się, ale nie działa silnik układu hydraulicznego.	Wyłącznik automatyczny nie jest włączony.	Włączyć wyłącznik automatyczny.
	Zadziałał wyłącznik przeciążeniowy silnika pompy.	Wezwać serwis.

	<p>Jeżeli pomimo powyżej wymienionych wskazań montażownica nie działa właściwie, nie używać jej i wezwać serwis.</p>
---	---

ROZDZIAŁ 8 — PRZENOSZENIE, MAGAZYNOWANIE I ZŁOMOWANIE

8.1 PRZENOSZENIE URZĄDZENIA

Montażownica wyposażona jest w zaczep do podnoszenia (1, rys. A), który służy do przenoszenia urządzenia.

Aby przenieść urządzenie należy:

- 1) Całkowicie opuścić zespół uchwytu (2, rys. A).
- 2) Całkowicie zamknąć szczęki uchwytu samocentrującego (3, rys. A).
- 3) Przesunąć stół przesuwany (4, rys. A) do końca w stronę ramienia.
- 4) Wsunąć pas w zaczep do podnoszenia (szeroki na co najmniej 60 mm i na tyle długi, aby hak pasa znalazł się powyżej montażownicy).
- 5) Specjalnym pierścieniem połączyć oba końce pasa i podnieść urządzenie wózkiem podnośnikowym o odpowiednim udźwigu.

8.2 MAGAZYNOWANIE

Jeżeli urządzenie ma być magazynowane przez dłuższy czas (3–4 miesiące) należy:

- 1) Zamknąć szczęki uchwytu samocentrującego, obniżyć zespół uchwytu.
- 2) Odłączyć urządzenie od wszystkich źródeł zasilania.
- 3) Nasmarować wszystkie części, które mogą zostać uszkodzone w przypadku wyschnięcia:
 - zespół uchwytu
 - otwór zaciskowego
 - płozy wózka
 - narzędzia robocze
- 4) Opróżnić zbiorniki olej/płynu hydraulicznego i owinąć urządzenie folią ochronną, aby zapobiec przedostaniu się kurzu do części roboczych.

Jeżeli urządzenie ma być ponownie uruchomione po dłuższym przestoju, należy:

- napełnić zbiorniki płynami.

8.3 ZŁOMOWANIE URZĄDZENIA

Po zakończeniu użytkowania urządzenia należy je unieruchomić, odłączając je od wszystkich źródeł zasilania.



Urządzenie klasyfikowane jest jako odpad specjalny i winno być rozebrane na części oraz zutylicowane zgodnie z obowiązującymi przepisami. Jeżeli opakowanie jest odpadem lub nie ulega biodegradacji, należy przekazać je do odpowiedniego zakładu utylizacji.



W przypadku zapłonu urządzenia należy gasić je pyłowo lub przy użyciu CO₂.

ROZDZIAŁ 9 — AKCESORIA OPCJONALNE

Do montażownicy dostępne są następujące akcesoria opcjonalne:

 137/90A	137/90 Zestaw 4 szczęk do felg aluminiowych (OPCJA)
 138/90	Montowane na szczękach uchwytu samocentrującego, wykorzystywane do obsługi felg aluminiowych, zapobiegając ich uszkodzeniu.
	138/90 Szczypce do felg aluminiowych
	Wykorzystywane do obsługi felg aluminiowych, zapobiegają ich uszkodzeniu.

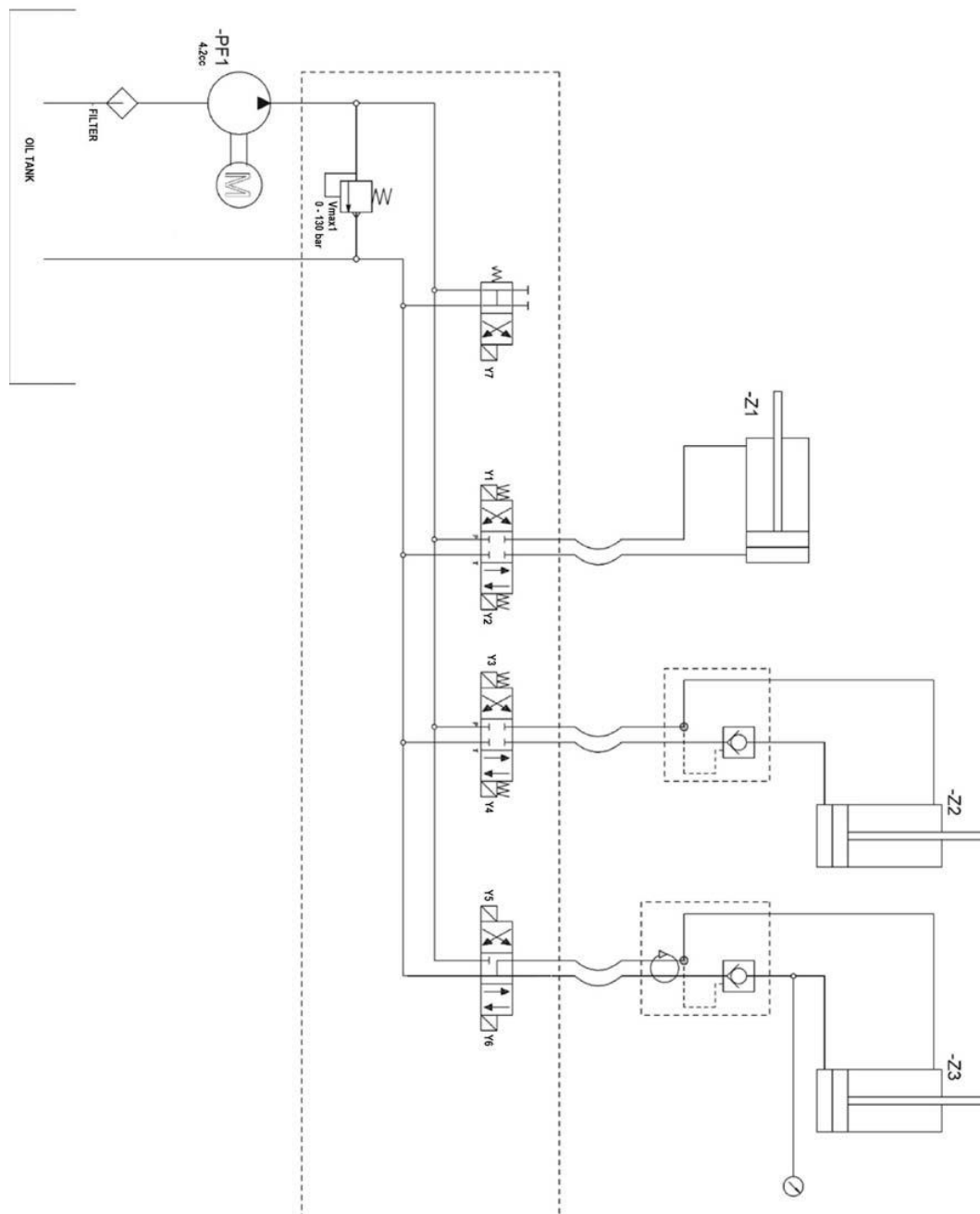
WYPOSAŻENIE OPCJONALNE

148/90 Urządzenie do zdejmowania pierścieni

Do kół z pierścieniami, ułatwia rozdzielanie i zdejmowanie pierścieni.

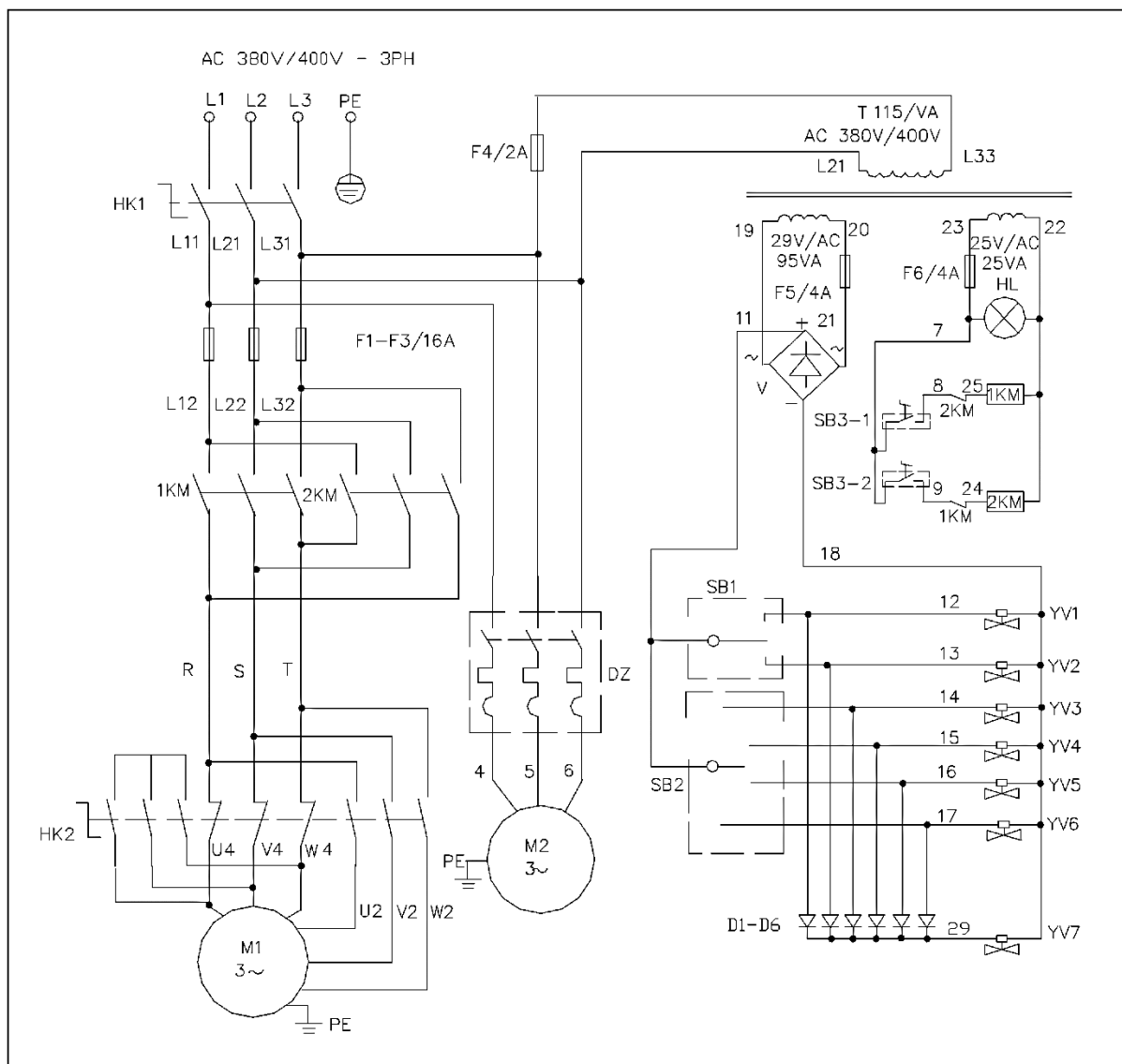
ROZDZIAŁ 10 — SCHEMAT UKŁADU HYDRAULICZNEGO I ELEKTRYCZNEGO

SCHEMAT UKŁADU HYDRAULICZNEGO



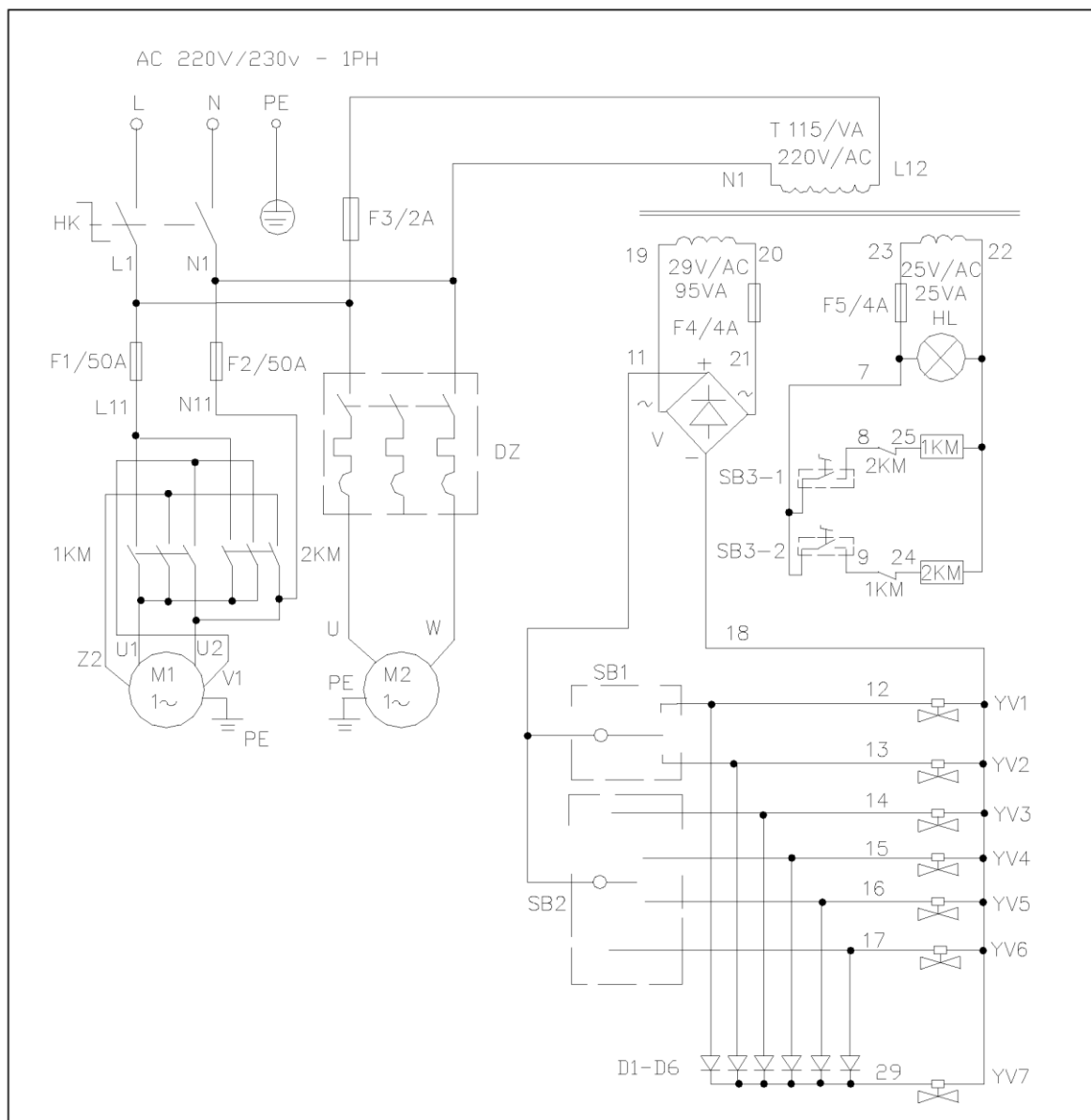
M	Silnik hydrauliczny	Y2	Elektrozawór uchwytu - otwieranie
PF1	Pompa przekładniowa	Y3	Elektrozawór — podnoszenie ramienia
VMAX 1	Zawór nadciśnieniowy	Y4	Elektrozawór — opuszczenie ramienia
Z1	Siłownik uchwytu	Y5	Elektrozawór — ruch wózka naprzód
Z2	Siłownik ramienia narzędziowego	Y5	Elektrozawór — ruch wózka do tyłu
Z3	Siłownik wózka	Y7	Elektrozawór układu kontrolnego
Y1	Elektrozawór uchwytu - zamykanie		

SCHEMAT UKŁADU ELEKTRYCZNEGO 380V/400V — 3 fazy



HK1	Włącznik zasilania	SB2	Manipulator
HK2	Przełącznik biegunów	SB3-1	Pedał przełącznika obrotu uchwytu w kierunku zgodnym z ruchem wskazówek zegara
M1	Silnik uchwytu	SB3-2	Pedał przełącznika obrotu uchwytu w kierunku przeciwnym do ruchu wskazówek zegara
M2	Silnik pompy hydraulicznej	SB4	Wyłącznik bezpieczeństwa
1KM	Stycznik AC — obroty uchwytu w kierunku zgodnym z ruchem wskazówek zegara	YV1	Elektrozawór — zamknięcie uchwytu
2KM	Stycznik AC — obroty uchwytu w kierunku przeciwnym do ruchu wskazówek zegara	YV2	Elektrozawór — otwarcie uchwytu
3KM	Stycznik AC - Timer	YV3	Elektrozawór — podniesienie ramienia narzędziowego
HL	Lampka kontrolna	YV4	Elektrozawór — opuszczenie ramienia narzędziowego
DZ	Wyłącznik automatyczny	YV5	Elektrozawór — ruch wózka w prawo
T	Transformator	YV6	Elektrozawór — ruch wózka w lewo
SB1	Komutator (włącznik uchwytu)	YV7	Elektrozawór układu kontrolnego

SCHEMAT UKŁADU ELEKTRYCZNEGO 220V/230V — 1 faza



HK1	Włącznik zasilania	SB3-1	Pedał przełącznika obrotu uchwyty w kierunku zgodnym z ruchem wskazówek zegara
M1	Silnik uchwyty	SB3-2	Pedał przełącznika obrotu uchwyty w kierunku przeciwnym do ruchu wskazówek zegara
M2	Silnik pompy hydraulicznej	SB4	Wyłącznik bezpieczeństwa
1KM	Stycznik AC — obroty uchwyty w kierunku zgodnym z ruchem wskazówek zegara	YV1	Elektrozawór uchwyty — zamykanie
2KM	Stycznik AC — obroty uchwyty w kierunku zgodnym z ruchem wskazówek zegara	YV2	Elektrozawór uchwyty — otwieranie
3KM	Stycznik AC - Timer	YV3	Elektrozawór — podniesienie ramienia narzędziowego
HL	Lampka kontrolna	YV4	Elektrozawór — opuszczenie ramienia narzędziowego
DZ	Wyłącznik automatyczny	YV5	Elektrozawór — ruch wózka w prawo
T	Transformator	YV6	Elektrozawór — ruch wózka w lewo
SB1	Komutator (włącznik uchwyty)	YV7	Elektrozawór układu kontrolnego
SB2	Manipulator		

UNI - TROL®

Zakład Produkcyjny i Salon Sprzedaży

<http://www.unitrol.com.pl>

UNI - TROL Sp. z o.o.

ul. Estrady 56, 01 - 932 Warszawa, Polska

tel. (+48 22) 8179422 / 8349013 / 8349014

fax (+48 22) 8179422 / 8349013 / 8349014 w. 115

e-mail: office@unitrol.com.pl ; office@unitrol.pl

WYWAŻARKI DO KÓŁ I WYWAŻARKI SPECJALNE MONTAŻOWNICE DO KÓŁ PROSTOWARKI OBRĘCZY
WYPOSAŻENIE WARSZTATOWE

REGON : 008132994

NIP : PL5270205246

EORI : PL527020524600000

NUMER REJESTROWY

: KRS 0000111731

NR KONTA BANKOWEGO : SANTANDER BANK POLSKA SA nr: 61 1090 1014 0000 0000 0301 4565



Deklaracja Zgodności WE

zgodnie z dyrektywami : 2006/42/WE, 2014/35/UE, 2014/30/UE

My : **Uni-trol Sp. z o.o.**
Ul. Estrady 56
01-932 Warszawa
Polska

deklarujemy, na naszą wyłączną odpowiedzialność, że wyrób

Montażownica do kół pojazdów,
Urządzenie elektro-mechaniczno-hydrauliczne,
typ TRENTA,
Numer seryjny

którego dotyczy niniejsza deklaracja, spełnia wszystkie odpowiednie wymagania
Dyrektywy Maszynowej:

- **dyrektywa 2006/42/WE** (**bezpieczeństwo maszyn**),

w zakresie mających zastosowanie zasadniczych wymagań oraz odpowiednich procedur
oceny zgodności, a także w zakresie wymagań zasadniczych następujących dyrektyw :

- **dyrektywa 2014/35/UE** (**niskonapięciowa**);

- **dyrektywa 2014/30/UE** (**kompatybilność elektromagnetyczna**).

W celu weryfikacji zgodności z obowiązującymi uregulowaniami prawnymi
skonsultowano zharmonizowane normy lub inne dokumenty normatywne :

PN-EN ISO 12100:2012P

Bezpieczeństwo maszyn -- Ogólne zasady projektowania -- Ocena ryzyka i zmniejszanie ryzyka

PN-EN 61000-6-3:2008P

Kompatybilność elektromagnetyczna (EMC) -- Część 6-3: Normy ogólne -- Norma emisji w środowiskach:
mieszkalnym, handlowym i lekko przemysłowym

PN-EN 61000-6-4:2008P

Kompatybilność elektromagnetyczna (EMC) -- Część 6-4: Normy ogólne -- Norma emisji w środowiskach
przemysłowych

PN-EN ISO 13857:2010P

Bezpieczeństwo maszyn -- Odległości bezpieczeństwa uniemożliwiające sięganie kończynami górnymi i dolnymi
do stref niebezpiecznych

PN-EN 349+A1:2010P
Bezpieczeństwo maszyn -- Minimalne odstępstwa zapobiegające zgnieceniu części ciała człowieka
PN-EN 60204-1:2018P
Bezpieczeństwo maszyn -- Wyposażenie elektryczne maszyn -- Część 1: Wymagania ogólne
PN-EN 61293:2000P
Znakowanie urządzeń elektrycznych danymi znamionowymi dotyczącymi zasilania elektrycznego -- Wymagania bezpieczeństwa
PN-EN ISO 4413:2011E
Napędy i sterowania hydrauliczne. Ogólne zasady i wymagania bezpieczeństwa dotyczące układów i ich elementów
PN-EN ISO 11201:2012P
Akustyka -- Hałas emitowany przez maszyny i urządzenia -- Wyznaczanie poziomów ciśnienia akustycznego emisji na stanowisku pracy i w innych określonych miejscach w warunkach zbliżonych do pola swobodnego nad płaszczyzną odbijającą dźwięk z pomijalnymi poprawkami środowiskowymi
PN-EN ISO 11202:2012P
Akustyka -- Hałas emitowany przez maszyny i urządzenia -- Wyznaczanie poziomów ciśnienia akustycznego emisji na stanowiska pracy i w innych określonych miejscach z zastosowaniem przybliżonych poprawek środowiskowych
PN-EN ISO 4871:2012P
Akustyka -- Deklarowanie i weryfikowanie wartości emisji hałasu maszyn i urządzeń
PN-EN 50419:2008P
Znakowanie urządzeń elektrycznych i elektronicznych zgodnie z artykułem 11(2) dyrektywy 2002/96/WE (WEEE)

Dokumentacja techniczna niniejszego wyrobu, określona w Załączniku VIIA pkt.1 Dyrektywy Maszynowej, znajduje się w siedzibie firmy Uni-trol Sp.z o.o. (adres jak wyżej) i będzie udostępniana do wglądu właściwym organom krajowym przez okres przynajmniej 10 lat od daty wyprodukowania ostatniego egzemplarza.

Osobą odpowiedzialną za przygotowanie dokumentacji technicznej wyrobu i wprowadzanie zmian w niej jest mgr inż. Grzegorz Tworek – Członek Zarządu. Niniejsza Deklaracja Zgodności WE będzie przechowywana przez producenta wyrobu przez 10 lat od chwili wyprodukowania ostatniego egzemplarza i udostępniana organom nadzoru rynku w celu weryfikacji.

mgr inż. Grzegorz Tworek
Członek Zarządu

Warszawa, 27.08.2020

.....
Podpis

WARUNKI GWARANCJI

1. UNI-TROL SP.Z O.O. gwarantuje:

- a) bezpłatne usunięcie wad i usterek materiałowych oraz konstrukcyjnych urządzenia zauważonych w ciągu 12 miesięcy od daty zakupu.
- b) niesprawny wyrób właściciel powinien przesłać na koszt producenta uzgodnionym z nim środkiem transportu, powiadamiając o dacie i formie przesyłki.
- c) w ramach gwarancji producent wymienia za darmo w swojej siedzibie wszystkie elementy i podzespoły, w których stwierdzono faktycznie zawinione przez producenta uszkodzenia konstrukcji.

2. Utrata praw do gwarancji w przypadku:

- a) niewłaściwego lub niezgodnego z przeznaczeniem eksploataowanie urządzenia
- b) dokonania jakichkolwiek zmian konstrukcyjnych i użytkowych
- c) zamontowania nie oryginalnych części zamiennych
- d) nieprawidłowej konserwacji urządzenia

3. Odpowiedzialność firmy UNI-TROL SP.Z O.O. :

Firma nie ponosi odpowiedzialności za skutki:

- a) nieprawidłowego użytkowania urządzenia
- b) obsługiwanie urządzenia przez nieprzeszkolonych operatorów
- c) niestosowanie się operatorów do zasad bezpieczeństwa przedstawionych w tej instrukcji
- d) nie przeprowadzania lub niewłaściwego przeprowadzania konserwacji
- e) stosowanie nie pochodzących od producenta części zamiennych
- f) jakichkolwiek przeróbek lub naprawa poza zakładem producenta

KARTA GWARANCYJNA

Gwarancja jest nieważna, jeśli nie są wypełnione wszystkie pola, łącznie z podpisem właściciela

Nazwa urządzenia:

Numer seryjny:

Data produkcji:

Data sprzedaży:

Podpis i pieczęć sprzedającego:

1. UNI-TROL Sp. z o.o., zwana dalej Gwarantem, udziela gwarancji na sprawne działanie w/w sprzętu w okresie miesięcy , jednak nie dłużej niż miesięcy od daty produkcji.
2. UNI-TROL gwarantuje wykonanie napraw sprzętu własnej produkcji.
3. W przypadku wystąpienia uszkodzenia sprzętu w okresie objętym gwarancją Gwarant po stwierdzeniu słuszności reklamacji zapewnia bezpłatną naprawę uszkodzeń lub wymianę części. Czas naprawy nie przekroczy 14 dni od dnia zgłoszenia sprzętu do naprawy.
4. Sposób naprawy ustala Gwarant.
5. Wszelkie uszkodzenia powstałe w wyniku: obsługi i konserwacji maszyny niezgodnie z instrukcją obsługi, niewłaściwego magazynowania urządzeń, niewłaściwego transportu, eksploatacji urządzeń w warunkach klimatycznych niezgodnych z podanymi w instrukcji lub innych przyczyn spowodowanych przez użytkownika, mogą być usunięte na jego koszt (nie podlegają gwarancji).
6. W przypadku nieuzasadnionej reklamacji, składający pokrywa koszty poniesione przez producenta: koszt przeglądu technicznego, dojazd i inne.
7. Niniejsza karta stanowi podstawę do bezpłatnego wykonania napraw gwarancyjnych.
8. Gwarancji nie podlegają czynności obsługowo-regulacyjne typu: naciągnięcie paska, uzupełnienie oleju, kalibracja itp.
9. Urządzenia do 50 kg należy dosyłać do serwisu fabrycznego za pośrednictwem firm przewozowych.

Zapoznałem się i akceptuję warunki gwarancji

.....
Czytelny podpis / pieczęć właściciela

Data	Wykonana naprawa	Podpis