



СПИСОК ЗАПАСНЫХ ЧАСТЕЙ

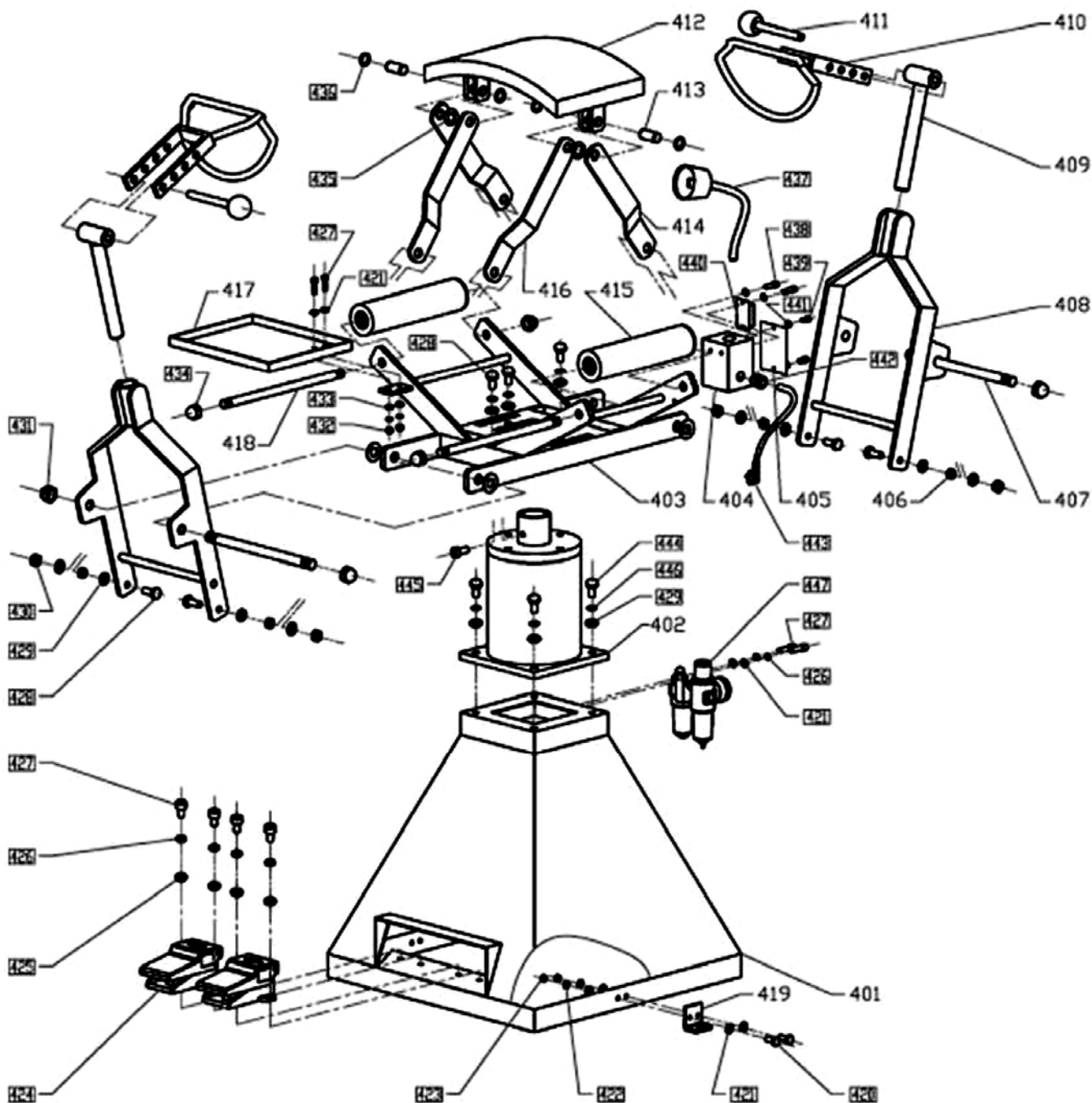
Бортрасширитель пневматический TSS202

Конфиденциально

1

7/12

1. КОРПУС





СПИСОК ЗАПАСНЫХ ЧАСТЕЙ

Борторасширитель пневматический TSS202

Конфиденциально

2

7/12

Артикул для заказа образуется из порядкового номера запасной части (No) и названия модели оборудования, например: *401_TSS202

NO	Description	Описание	Кол-во, шт.
401	Main Body	Корпус	1
402	Cylinder	Цилиндр	1
403	Bracket	Держатель	1
404	Power box	Блок электропитания	1
405	Box cover	Крышка силового блока	1
406	Sheath	Гайка колпачковая	4
407	Staff 1	Шток 1	2
408	Waver rack	Подвес	2
409	Shaft	Ось	2
410	Spread hook	Захват	2
411	Align pin	Палец выравнивающий	2
412	Coping	Кожух	1
413	Coping shaft	Ось кожух	2
414	Connect board 2	Пластина соединительная 2	2
415	Bracket unite element	Элемент держателя	2
416	Connect board 1	Пластина соединительная 1	2
417	Tool salver	Полка для инструментов	1
418	Staff 2	Шток 2	2
419	Corner angle iron	Уголок металлический	2
420	Hexangular bolt M6X16	Болт с шестигранной головкой M6X16	4
421	Even gasket 6	Прокладка плоская 6	8
422	Spring gasket 6	Прокладка пружинная 6	4
423	Hexangular nut M6	Гайка шестигранная M6	4
424	Step valve	Клапан педали	2
425	Big even gasket 5	Прокладка плоская большая 5	2
426	Spring gasket 5	Прокладка пружинная 5	6
427	Column hexangular bolt M5X16	Болт с шестигранной головкой pedalного блока M5X16	8
428	Hexangular bolt M10X25	Болт с шестигранной головкой M10X25	8
429	Even gasket 10	Прокладка плоская 10	8
430	Cease nut M10	Гайка стопорная M10	16
431	Cover nut M16	Гайка колпачковая M16	4



СПИСОК ЗАПАСНЫХ ЧАСТЕЙ

Борторасширитель пневматический TSS202

Конфиденциально

3

7/12

432	Hexangular nut M5	Гайка шестигранная M5	4
433	Even gasket 5	Прокладка плоская 5	2
434	Cover nut M14	Гайка колпачковая M14	4
435	Even gasket 16	Прокладка плоская 16	6
436	Shaft spring block ring 16	Кольцо стопорное для оси 16	4
437	Working light	Осветитель	1
438	Column hexangular bolt M5X10	Болт с шестигранной головкой M5X10	2
439	Crossed setbolt M4X8	Стопорный болт M4X8	2
440	Transformer	Трансформатор	1
441	Even gasket 4	Прокладка плоская 4	2
442	Across line	Шунт к линии	1
443	Power line	Кабель	1
444	Hexangular bolt M10X30	Болт с шестигранной головкой M10X30	4
445	Column hexangular bolt M8X16	Болт с шестигранной головкой для стойки M8X16	1
446	Spring gasket 10	Прокладка пружинная 10	8



СПИСОК ЗАПАСНЫХ ЧАСТЕЙ

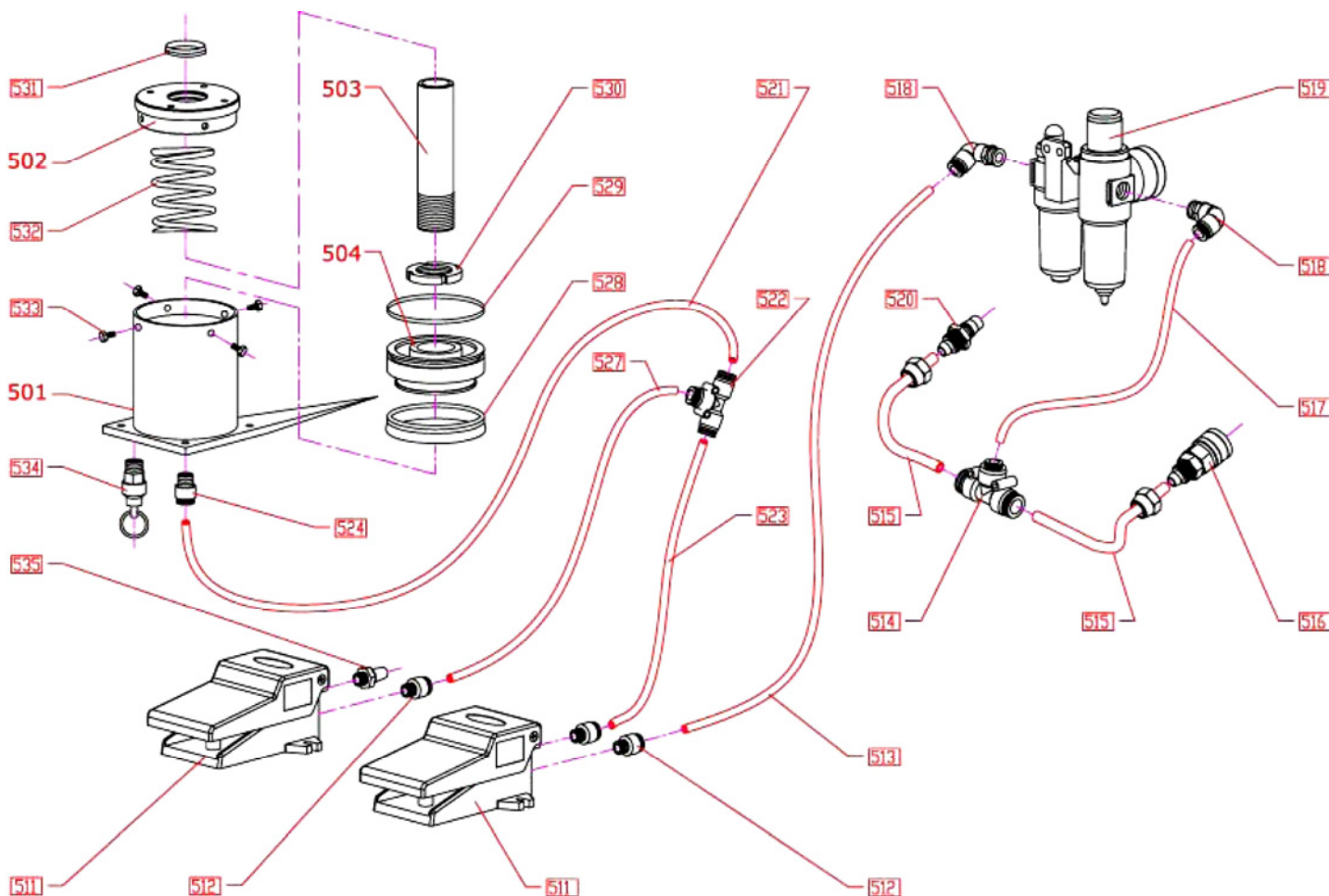
Бортрасширитель пневматический TSS202

Конфиденциально

4

7/12

2. ПНЕВМАТИЧЕСКАЯ СИСТЕМА



Артикул для заказа образуется из порядкового номера запасной части (No) и названия модели оборудования, например: *501_TSS202

NO	Description	Описание	Кол-во, шт.
501	Cylinder	Цилиндр	1
502	Cylinder cover	Крышка цилиндра	1



СПИСОК ЗАПАСНЫХ ЧАСТЕЙ

Борторасширитель пневматический TSS202

Конфиденциально

5

7/12

503	Piston staff	Шток поршня	1
504	Piston	Поршень	1
511	Step valve	Клапан педальный	2
512	Direct tie-in	Соединитель прямой	3
513	PU pipe	Трубка полиуретановая	2
514	red-tee	Тройник красный	1
515	PU pipe	Трубка полиуретановая	2
516	Metal speediness tie-in	Соединитель б/р металлический	1
517	PU pipe	Трубка полиуретановая	1
518	Right angle tie-in	Соединитель правый	2
519	Oil-water separator	Блок подготовки воздуха	1
520	Metal speediness tie-in	Соединитель б/р металлический	1
521	PU pipe	Трубка полиуретановая	1
522	Straight tee	Тройник прямой	1
523	PU pipe	Трубка полиуретановая	1
526	PU pipe	Трубка полиуретановая	1
527	PU pipe	Трубка полиуретановая	1
528	Y-windtight ring	Кольцо уплотнительное Y- обр.	1
529	O-windtight ring	Кольцо уплотнительное O- обр.	1
530	Circinal nut M56X2	Гайка M56X2	1
531	Dustproof ring	Уплотнение пылезащитное	1
532	constringent spring	Пружина	1
533	Hexangular bolt M10X16	Болт шестигранный M10X16	4
534	Safety valve	Клапан предохранительный	1
535	Silencer	Глушитель	1