



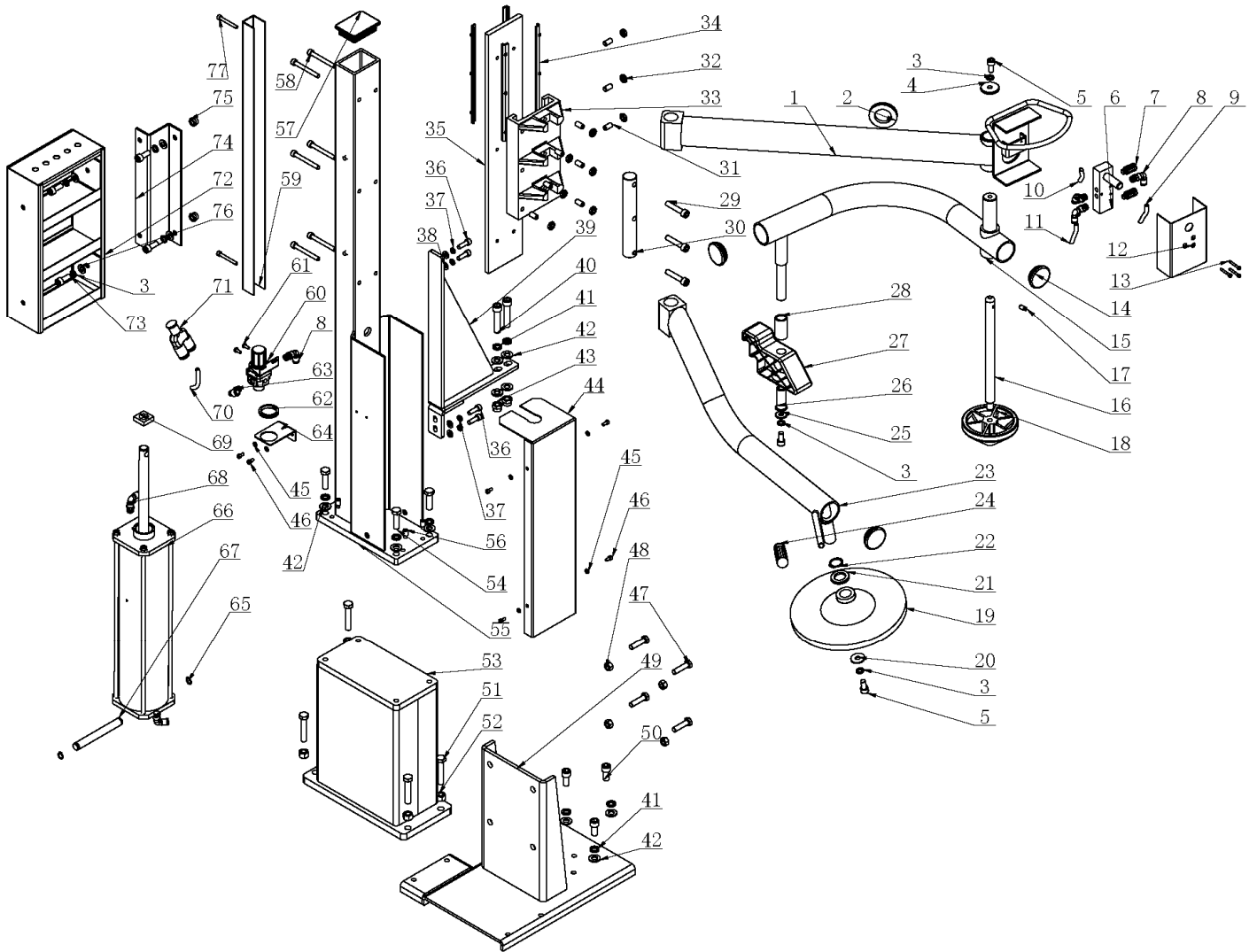
СПИСОК ЗАПАСНЫХ ЧАСТЕЙ

Устройство шиномонтажное пневматическое PL 1330

Конфиденциально

1

10/12



СПИСОК ЗАПАСНЫХ ЧАСТЕЙ



Устройство шиномонтажное пневматическое PL 1330

Конфиденциально

2

10/12

| NO | ART. | Description | Описание | Кол-во, шт. |
|----|---------|------------------------|-------------------------------------|----------------|
| 1 | 6008106 | SUPPORTING ARM 885 | Консоль опорная 885 | 1 |
| 2 | 5502017 | PROTECTION RING | Кольцо защитное | 1 |
| 3 | 5010006 | WASHER 10 | Шайба 10 | 7 |
| 4 | 6008060 | WASHER | Шайба | 1 |
| 5 | 5006008 | SCREW M10X20-N | Винт M10x20-N | 3 |
| 6 | 5502005 | CONTROL VALVE | Клапан регулировочный | 1 |
| 7 | 5502027 | SILENCER | Глушитель | 2 |
| 8 | 5502020 | INSERT ELBOW R1-4 " Ø6 | Штуцер угловой R 1/4" Ø6 | 4 |
| 9 | 5502021 | PU HOSE A Ø6X4 | Шланг полиуретановый А Ø6x4 | 1 |
| 10 | 5502022 | PU HOSE B Ø6X4 | Шланг полиуретановый В Ø6x4 | 1 |
| 11 | 5502023 | PU HOSE C Ø6X4 | Шланг полиуретановый С Ø6x4 | 1 |
| 12 | 6008061 | HANDLE VALVE COVER | Колпак клапана | 1 |
| 13 | 5002021 | SCREW M4X30-N | Винт M4x30-N | 3 |
| 14 | 6008073 | ROUND COVER | Накладка круглая | 3 |
| 15 | 6008099 | ROTATING ARM | Консоль поворотная | 1 |
| 16 | 6008068 | CONNECTION ROD | Шток соединительный | 1 |
| 17 | 6008067 | LOCK SCREW | Винт зажимной | 1 |
| 18 | 6008066 | PRESS CONE | Конус зажимной | 1 |
| 19 | 6008001 | TURNTABLE | Диск отрыва кромки шины | 1 |
| 20 | 5004005 | WASHER 10 | Шайба 10 | 1 |
| 21 | 6008098 | WASHER | Шайба | 1 |
| 22 | 5002030 | CIRCLIP 25 | Кольцо стопорное 25 | 1 |
| 23 | 6008102 | BEAD BREAKER ARM | Консоль диска отрыва кромки шины | 1 |
| 24 | 6008091 | RUBBER COVER | Колпак резиновый | 1 |
| 25 | 6008069 | WASHER | Шайба | 1 |
| 26 | 6008072 | LENGTHENING SHAFT | Вал удлинительный | 1 |
| 27 | 6008070 | PRESS BLOCK | Блок прижимной | 1 |
| 28 | 6008071 | LENGTHENING SPACER | Кольцо проставочное | 1 |
| 29 | 5010093 | SCREW M10X50 | Винт M10x50 | 3 |
| 30 | 6008062 | SHAFT CONNECTOR | Вал соединительный | 1 |
| 31 | 5004089 | SCREW M10X20-N | Винт M10x20-N | 9 |
| 32 | 5004018 | NUT M10-N | Гайка M10-N | 9 |



СПИСОК ЗАПАСНЫХ ЧАСТЕЙ

Устройство шиномонтажное пневматическое PL 1330

Конфиденциально

3

10/12

| | | | | |
|----|---------|------------------------------|------------------------------------|----|
| 33 | 6008104 | MOVABLE HOLDER | Крепление подвижное | 1 |
| 34 | 6008080 | GUIDE RAIL INLAY | Вкладыш рельса | 4 |
| 35 | 6008064 | GUIDE RAIL | Рельс направляющий | 1 |
| 36 | 5010088 | SCREW M8X25 | Винт М8х25 | 4 |
| 37 | 5004046 | WASHER 8 | Шайба 8 | 4 |
| 38 | 5000055 | WASHER 8 | Шайба 8 | 4 |
| 39 | 6008105 | BRACKET | Держатель | 1 |
| 40 | 5002052 | SCREW M12X60-N | Винт М12х60-N | 2 |
| 41 | 5010025 | WASHER 12 | Шайба 12 | 9 |
| 42 | 5000021 | WASHER 12 | Шайба 12 | 11 |
| 43 | 5002024 | NUT M12-N | Гайка М12-N | 2 |
| 44 | 6008076 | CYLINDER COVER PLATE | Кожух цилиндра | 1 |
| 45 | 5010045 | WASHER 5 | Шайба 5 | 6 |
| 46 | 5002031 | SCREW M5X10-N | Винт М5х10-N | 6 |
| 47 | 5000089 | BOLT M10X40 | Болт М10х40 | 4 |
| 48 | 5010004 | NUT M10 | Гайка М10 | 4 |
| 49 | 6008100 | BASE SUPPORT | Опора основная | 1 |
| 50 | 5010032 | SCREW M12X25 | Винт М12х25 | 3 |
| 51 | 5008034 | BOLT M12X60 | Болт М12х60 | 4 |
| 52 | 5002053 | NUT M12-N | Гайка М12-N | 4 |
| 53 | 6008101 | FIXTURE BRACKET | Держатель установочный | 1 |
| 54 | 5008033 | BOLT M12X40 | Болт М12х40 | 4 |
| 55 | 6008103 | MAIN BODY BRACKET | Опора корпуса | 1 |
| 56 | 5002027 | SCREW M10X20-N | Винт М10х20-N | 4 |
| 57 | 6008063 | PROTECTIVE COVER | Колпак защитный | 1 |
| 58 | 5010062 | SCREW M8X70 | Винт М8х70 | 6 |
| 59 | 6008077 | U-STEEL | Стойка U-образная | 1 |
| 60 | 5004088 | ADJUSTING VALVE | Редуктор | 1 |
| 61 | 5006007 | SCREW M5X12 | Винт М5х12 | 2 |
| 62 | 5502065 | SILENCER RING | Кольцо звукопоглощающее | 1 |
| 63 | 5502026 | INSERT ELBOW R1-4 " Ø8 | Фитинг угловой R1/4" Ø8 | 1 |
| 64 | 6008078 | BRACKET | Держатель редуктора | 1 |
| 65 | 5010061 | CIRCLIP 12X1 | Кольцо стопорное пружинное 12х1 | 2 |
| 66 | 6008089 | LIFTING CYLINDER ASSEMBLY | Цилиндр подъемный в сборе | 1 |
| 67 | 6008090 | SUPPORTING SHAFT | Вал опорный | 1 |
| 68 | 5502028 | INSERT ELBOW R1/8 " Ø6 | Фитинг угловой R1/8" Ø6 | 2 |
| 69 | 5502018 | FELT WASHER | Прокладка войлочная | 1 |
| 70 | 5502024 | PU HOSE Ø8X5 | Шланг полиуретановый | 1 |



СПИСОК ЗАПАСНЫХ ЧАСТЕЙ

Устройство шиномонтажное
пневматическое PL 1330

Конфиденциально

4

10/12

| | | | | |
|----|---------|---------------|-----------------------|---|
| | | | Ø8x5 | |
| 71 | 5502025 | INSERT Y-TEE | Тройник | 1 |
| 72 | 6008074 | TOOL BOX | Ящик инструментальный | 1 |
| 73 | 5010064 | SCREW M10X25 | Винт M10x25 | 4 |
| 74 | 6008079 | FIXTURE PLATE | Панель крепежная | 1 |
| 75 | 5006001 | NUT M10 | Гайка M10 | 2 |
| 76 | 5004041 | WASHER 10 | Шайба 10 | 4 |
| 77 | 5002029 | SCREW M6X50-N | Винт M6x50-N | 2 |