



# Руководство по эксплуатации

(совмещённое с паспортом изделия)

## Балансировочный станок

CB1960E



# EAC

## ОГЛАВЛЕНИЕ

<b>Введение</b> .....	4
<b>Назначение</b> .....	4
Ответственность владельца.....	4
<b>Символы и предупреждения</b> .....	4
<b>Идентификация оборудования</b> .....	5
<b>Правила безопасности</b> .....	5
<b>При чрезвычайной ситуации</b> .....	7
<b>Транспортировка, распаковка, хранение</b> .....	8
Комплект поставки.....	9
<b>Установка</b> .....	10
Требования к месту установки.....	10
Дополнительные рекомендации к месту установки .....	11
Прочие требования и рекомендации .....	11
При перемещении оборудования.....	11
Требования к электросети и сетевой вилке .....	11
Установка хвостовика балансировочного вала.....	13
Установка защитной крышки .....	13
<b>Эксплуатация</b> .....	14
Панель управления.....	14
Назначение функциональных кнопок .....	14
Варианты установки колеса на станок.....	14
Балансировка колеса .....	15
Функция скрытой установки балансировочного грузика.....	19
<b>Калибровка</b> .....	20
Прямой вход в режим калибровки.....	20
Калибровка датчика дисбаланса 50 г (заводская калибровка).....	20
Калибровки выдвигной линейки .....	21
<b>Перечень критических отказов</b> .....	21
<b>Устранение неисправностей</b> .....	21
Коды ошибок .....	21
Неисправности и их устранение.....	22
<b>Техническое обслуживание</b> .....	23
Периодическое обслуживание .....	23
<b>Характеристики</b> .....	24
Внешний вид оборудования .....	24
Основные технические характеристики .....	24
<b>Хранение / консервация</b> .....	25
<b>Демонтаж оборудования</b> .....	25
<b>Утилизация</b> .....	25
<b>Средства пожаротушения</b> .....	26
<b>Условия гарантии</b> .....	26
<b>Сроки службы и хранения</b> .....	26
<b>Сертификат</b> .....	27

## ВВЕДЕНИЕ

Благодарим за приобретение продукции **TROMMELBERG!**

Данный продукт был сконструирован в соответствии с ТР ТС (ЕАС), а также оптимальными принципами качества и безопасности. Следуя простым инструкциям, изложенным в настоящем руководстве, вы обеспечите надлежащую работу и долгий срок службы оборудования. Внимательно прочитайте руководство и убедитесь в том, что вы поняли его содержание.

Для надлежащего использования настоящего руководства мы рекомендуем следующее:

- храните руководство в легкодоступном месте;
- храните руководство в сухом месте;
- используйте руководство по назначению и не повреждайте его.

Оператор станка должен ознакомиться с инструкциями и процедурами, изложенными в руководстве.

Настоящее руководство является неотъемлемой частью продукта. Оно должно быть передано новому владельцу в случае продажи станка.

## НАЗНАЧЕНИЕ

Балансировочный станок с компьютерным управлением для балансировки колес легковых автомобилей, мотоциклов, лёгких грузовиков и внедорожников (SUV). Оптимален для мастерских со средним и большим объёмом работ.

- Современная измерительная система – гарантия точности балансировки любых колес
- Автоматический или ручной ввод значений вылета и диаметра колеса
- Рассчитан на балансировку колес весом до 70 кг
- Лазерный указатель места установки наклеиваемых грузиков
- Функция разделения балансировочных грузиков для размещения их за спицами диска
- Ножной тормоз
- Встроенная подсветка помогает при установке наклеиваемых грузиков
- Самодиагностики в процессе работы с индикацией номера ошибки на дисплее

## Ответственность владельца

Настоящим заявляем, что производитель не несет ответственность за повреждение оборудования вследствие использования оборудования не по назначению, указанному в настоящем руководстве, а также вследствие ненадлежащего, неправильного и необоснованного использования.

## СИМВОЛЫ И ПРЕДУПРЕЖДЕНИЯ

В настоящем руководстве используются следующие символы и печатные знаки для упрощения понимания:



**ВАЖНО:** информация, требующая повышенного внимания.



**ОПАСНО:** данная операция может стать причиной серьезной травмы или смерти.



**ПРЕДУПРЕЖДЕНИЕ:** данная операция может стать причиной серьезного повреждения или возникновения опасности.

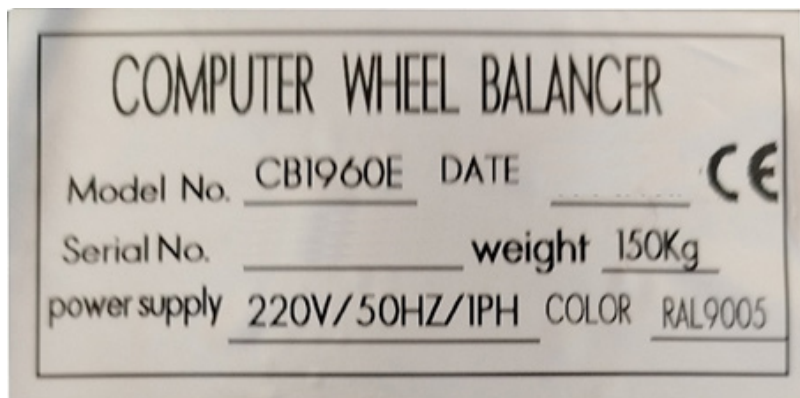


**ВНИМАНИЕ:** данная операция может стать причиной получения небольших ран и повреждения собственности.



**ВНИМАНИЕ:** Опасность поражения электрическим током!

## ИДЕНТИФИКАЦИЯ ПРОДУКТА



Знак подтверждения Евросоюза



Знак обращения Таможенного союза

<b>Модель N° /</b> Модель:	CB1960E	<b>Date /</b> Дата производства:	
<b>Serial N° /</b> Серийный номер:		<b>Weight /</b> Вес нетто:	150 кг
<b>Power supply /</b> Электропитание:	220 В / 50 Гц / 1Ф.	<b>Color /</b> Цвет корпуса	RAL9005






Вышеуказанные сведения используются как для заказа запасных частей, так и в случае связи с производителем (получение информации).

Удалять данную табличку строго запрещено.

Оборудование может быть усовершенствовано или немного изменено с эстетической точки зрения и, следовательно, могут возникнуть различия между новыми техническими характеристиками и указанными, что не должно ставить под сомнение правильность изложенной информации.

## ПРАВИЛА БЕЗОПАСНОСТИ

Общие правила безопасности

-  К эксплуатации станка допускается только профессионально подготовленный и уполномоченный персонал.
-  Балансировочный станок предназначен для балансировки колес грузового и легкового транспорта в помещении без попадания осадков. Применение в любых иных целях недопустимо.
-  Персонал и лица, ответственные за эксплуатацию, должны следовать правилам безопасности и действующим законам страны, где установлено оборудование.
- Производитель не несет ответственности за любой ущерб, причиненный людям, автомобилям или объектам в результате ненадлежащего или неавторизованного использования оборудования.
- Персонал должен ознакомиться с настоящим руководством и выучить правила безопасной и правильной эксплуатации оборудования.
- Перед началом работы с балансировочным станком персонал должен ознакомиться с поло-

жением и функциями всех элементов управления, а также с техническими характеристиками оборудования.

- Необходимо убедиться, что уполномоченный для данного вида работ персонал прошел соответствующий тренинг, может грамотно эксплуатировать оборудование и адекватен в процессе работы.
- Тщательно следуйте инструкциям по безопасности, указанным непосредственно на оборудовании и приведенным в настоящем руководстве.
- **▲ DANGER** Запрещается работа на данном оборудовании оператора, находящегося под воздействием алкоголя или лекарств, которые могут повлиять на его физическое состояние и умственные способности.
- Не прикасайтесь к линии электропитания, к проводке двигателя внутри оборудования или другого электрооборудования перед тем, как оно будет полностью обесточено.
- Убедитесь в том, что вся зона вблизи оборудования хорошо и равномерно освещена в соответствии с местными нормами.
- Контролируйте рабочую зону во время работы с оборудованием.
- **▲ DANGER** Запрещается эксплуатировать оборудование при наличии любого критического отказа, см. Раздел «Перечень критических отказов».

## Специальные правила безопасности

**▲ WARNING** Пренебрежение пунктами данного руководства и предупреждениями об опасности может вызвать серьезные травмы персонала.

Не начинайте работу на оборудовании до тех пор, пока не прочтете и не поймете все замечания об опасностях / предупреждениях, приведенных в данном руководстве.

Правильное использование этого оборудования требует наличия квалифицированного и уполномоченного персонала. Оператор должен иметь возможность понять инструкции производителя, быть соответствующим образом проинструктирован и быть ознакомлен с инструкциями и правилами по безопасной работе.

-  Для правильной и безопасной работы оборудования уровень освещения на рабочем месте должен составлять не менее 300 люкс.
- Полы должны иметь достаточную прочность для установки оборудования с массой, равной массе станка + максимально допустимая нагрузка.
- **▲ WARNING** Оборудование не должно эксплуатироваться в потенциально взрывоопасной атмосфере.
- Не удаляйте наклейки **▲ DANGER**, **▲ CAUTION**, **▲ WARNING**, . Заменяйте отсутствующие или поврежденные наклейки новыми. Если какая-либо этикетка потерялась или была повреждена, вы можете заказать новую наклейку у поставщика или дилера.
- Соблюдайте единые правила предотвращения несчастных случаев в промышленности при работе с оборудованием до 1000В и вращающимися механизмами, в процессе эксплуатации или обслуживания оборудования.
- Любые несанкционированные производителем изменения или модификации оборудования автоматически освобождают производителя от каких-либо обязательств в случае повреждений или несчастных случаев, ставших результатами таких изменений.
- **▲ WARNING** При работе со станком и его техническом обслуживании убирайте длинные волосы, не работайте в слишком свободной одежде и галстуке, снимайте часы и другие свободновисящие предметы одежды и аксессуары во избежание их попадания в подвижные части станка.

## Предупреждающие знаки и схема их расположения



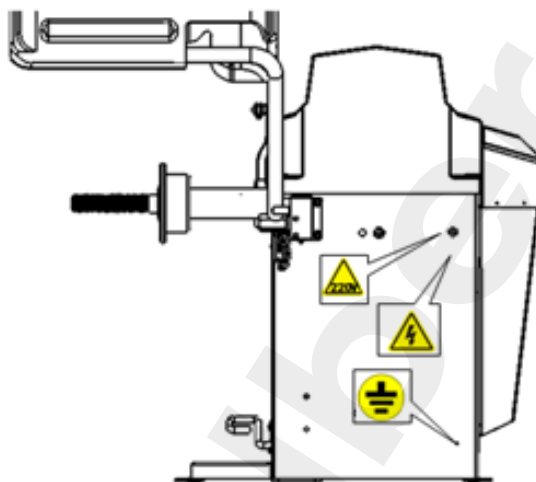
Следите за тем, чтобы все предупреждающие таблички были на местах.



При загрязнении или утере таблички необходимо установить новую.



Операторы обязаны четко видеть предупреждающие таблички и знать их значение.



### **Возможно поражение электрическим током!**



Наклейка расположена на задней панели оборудования. Указывает, где входит сетевой шнур, и предупреждает пользователя о необходимости соблюдения правил безопасной работы.



Предупреждение о наличии в оборудовании вращающихся частей.

Наклейка расположена на балансировочном валу и напоминает пользователю о том, что это вращающаяся часть, и поэтому опасна. К ней нельзя прикасаться. Стрелка указывает направление вращения.



Символ заземления.

Наклейка располагается на задней левой стороне оборудования. Указывает наконтакт для подключения линии заземления.

## **ПРИ ЧРЕЗВЫЧАЙНОЙ СИТУАЦИИ**

- При возникновении чрезвычайной ситуации, связанной с поломкой оборудования, следует немедленно остановить работы на оборудовании, проинформировать руководство и обратиться в отдел обслуживания и ремонта оборудования предприятия.
- При получении персоналом травм следует немедленно обратиться за медицинской помощью и проинформировать руководство.



Предупреждения, предостережения и инструкции, приведенные в настоящем руководстве, не могут предусмотреть все возможные условия и ситуации. Необходимо понимать, что здравый смысл и осторожность не могут быть встроены в оборудование, но должны неизменно соблюдаться при работе с ним.

## ТРАНСПОРТИРОВКА, РАСПАКОВКА, ХРАНЕНИЕ



Транспортируйте, распаковывайте и храните оборудование в соответствии с указаниями, размещенными на упаковочном контейнере. При транспортировке и подъеме балансировочного станка не зацепляйте подъемные устройства за крюк для аксессуаров, балансировочный вал и кожух дисплея, так как данные действия могут повредить оборудование, а впоследствии вызвать ошибки измерений в ходе работы и даже травмировать оператора. Центр тяжести станка, из-за особенностей конструкции, смещен вправо от центра, поэтому при подъеме упакованного оборудования необходимо отклонять вправо подъемную лапу гидравлического вертикального подъемника или вилочного погрузчика не более чем на 1/4 ширины станка. При транспортировке рекомендуется подкладывать под упаковку станка шероховатую бумагу или резиновые вставки во избежание соскальзывания оборудования. При подъеме и перемещении оборудования с помощью подъемных устройств необходимо придерживать станок руками. Максимальная высота подъема не должна превышать один метр. При подъеме оборудования более чем на метр необходимо надлежащим образом закрепить оборудование.

При подъеме балансировочного станка можно закрепить его на крюке крана широкой стропой, пропущенной под станком. Необходимо использовать не менее двух строп необходимой длины с грузоподъемностью каждой не менее 500 кг. Располагать стропы необходимо в соответствии с требованиями подъемного устройства. При подъеме рекомендуется поддерживать станок руками. При подъеме оборудования краном или погрузчиком скорость передвижения оборудования должна быть не более 35 мм/сек, так как в противном случае инерция может вызвать соскальзывание или вращение станка, которое может привести к повреждению собственности или травмам персонала.

Упакованный балансировочный станок рекомендуется перемещать посредством вилочного погрузчика соответствующей грузоподъемности. Вставьте вилку так, как показано на рисунке 6-1.

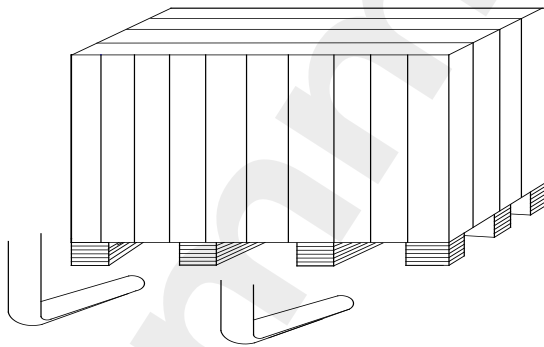


Рис. 7-1

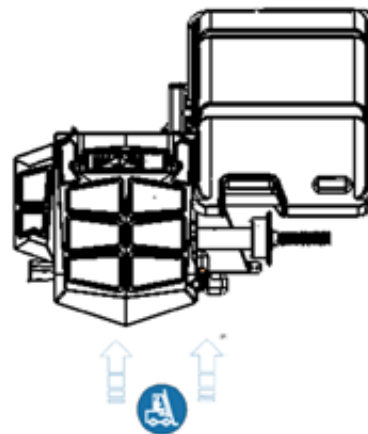


Рис. 7-2



Поднимайте и работайте только с одной упаковкой.



Транспортировка и перемещение станка должны выполняться в направлении, указанном на рисунке 6-2.



При доставке оборудования проверьте его на предмет возможных повреждений при транспортировке и хранении, проверьте соответствие подтверждению заказа. В случае повреждений, возникших при транспортировке, покупатель должен немедленно сообщить об этом перевозчику. Упаковка должна быть открыта с учетом обеспечения безопасности людей (необходимо соблюдать дистанцию при открытии ремней) и деталей подъемника (будьте осторожны, чтобы не уронить детали из упаковки при ее открытии).



В случае если оборудование будет транспортироваться в другое рабочее помещение, сохраните упаковочные материалы.



Удаление упаковки, сборку, подъем и перемещение, а также монтаж следует производить с особой осторожностью. Пренебрежение правилами, представленными в настоящем руководстве, может привести к повреждениям оборудования и травмам оператора.



Распаковка оборудования и/или его составных частей должна осуществляться в условиях закрытого помещения при температуре не ниже +5°C.

Долговременное хранение оборудования и/или его составных частей должно производиться при температуре от 0 до +45°C и относительной влажности <80% (без конденсации).



Если оборудование транспортировалось и/или хранилось при температуре ниже +5°C, то в течение нескольких часов перед началом эксплуатации необходимо выдержать его при температуре не ниже +10°C для полного удаления конденсата.



Оборудование, содержащее электронные/электрические компоненты, а также компоненты гидравлических систем и механических частей с консистентной смазкой, до начала эксплуатации должно выдерживаться в течение нескольких часов при температуре не ниже +10°C для устранения опасности повреждений, вызванных неправильным температурным режимом эксплуатации.

#### Комплект поставки

№	Название
1	Станок балансировочный с LED-монитором, защитной крышкой, полкой для аксессуаров и инструмента и сетевым кабелем с вилкой
2	Набор из 4 центрирующих конуса с диаметрами от 46 до 146 мм, см. рис. 7-3
3	Кронциркуль, см. рис. 7-3
4	Быстросъемная гайка для 40-мм вала, см. рис. 7-3
5	Калибровочный грузик 50 г, см. рис. 7-3
6	Пластиковое разделительное кольцо, см. рис. 7-3
7	Резьбовой хвостовик вала 40 мм
8	Клещи-молоток, см. рис. 7-3



Рис. 7-3



## УСТАНОВКА

### Требования к месту установки

Перед установкой снимите верхнюю крышку упаковочного ящика балансировочного станка и проверьте в соответствии с упаковочным списком, что все компоненты и аксессуары, поставляемые вместе со станком, находятся внутри упаковки. Если у вас есть какие-либо вопросы, свяжитесь с вашим дилером.



При выборе места установки необходимо убедиться в том, что оно соответствует действующим нормам безопасности – в рабочей зоне не должно быть пыли, горючего и взрывоопасного газа.

Балансировочный станок должен быть подключен к источнику электропитания и источнику сжатого воздуха, следовательно, мы рекомендуем выбрать место установки балансировочного станка вблизи источника электропитания и источника сжатого воздуха.

**⚠ DANGER** Запрещено устанавливать и использовать оборудование во взрывоопасной среде!

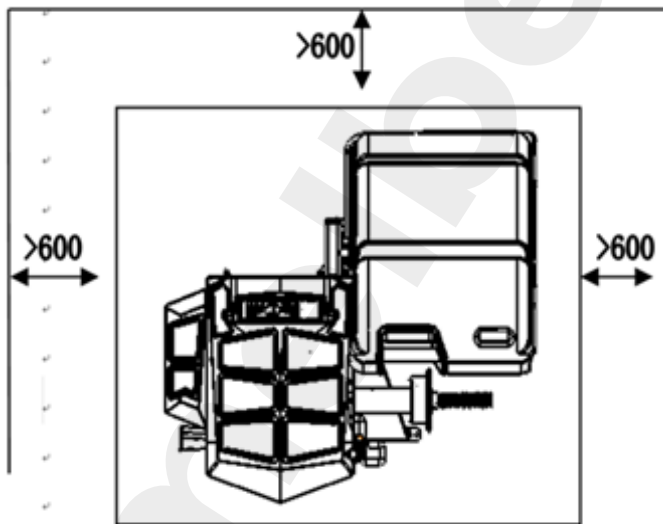


Рис. 8-1



Для облегчения работы вокруг станка рекомендуется иметь свободное пространство площадью не менее 5 м<sup>2</sup>.



Необходимо очистить зону установки от посторонних объектов, представляющих опасность.



Станок должен размещаться на ровном горизонтальном полу. Рекомендуется установка оборудования на бетон или покрытый плиткой пол.



Избегайте установки на хрупкие и неровные поверхности.



Поверхность должна выдерживать нагрузку во время работы станка.



Станок должен быть закреплен на полу при помощи анкерных болтов.



Запрещается допуск неуполномоченного персонала к месту установки и работы оборудования. При установке снимите транспортировочные болты, соединяющие балансировочный станок и поддон упаковки, и переместите оборудование с поддона в зону установки. Для обеспечения безопас-

ности и высокой скорости работы оборудования необходимо оставлять расстояние от стен помещения расстояние не менее 600 мм, см. рис. 8-1.

После того, как балансировочный станок установлен в надлежащее положение, просверлите 3 отверстия для анкеров в полу в соответствии с расположением установочных отверстий в основании станка. Установите анкерные болты, чтобы закрепить станок на полу и обеспечить устойчивость оборудования.

### Дополнительные рекомендации к месту установки

- Не устанавливайте станок в слишком жарких или слишком холодных помещениях, а также рядом с обогревателями, кранами, увлажнителями воздуха или сушильными камерами.
- Не устанавливайте станок у окна во избежание попадания прямого солнечного света. При размещении станка у окна следует обеспечить его защиту от солнечного света, например, завесить окно шторой.
- Берегите станок от попадания пыли, аммиака, спирта, растворителя, порошков, абразивов и т. п.
- Не устанавливайте станок вблизи вибрирующего оборудования и компрессора.
- Кабель питания должен быть надежно зафиксирован.

### Прочие требования и рекомендации

- Запрещается переоснащать станок самостоятельно.
- Вращающийся балансировочный вал должен иметь защиту от ударов.
- После выключения режима динамической балансировки повторный запуск станка следует производить не ранее, чем через 5 минут.
- Не помещайте тяжелые предметы на станок.
- При появлении странных звуков, дыма или других проблем отключите станок от сети питания, вытащите вилку из розетки и обратитесь за технической помощью.
- Между розеткой и станком должно быть достаточное расстояние для легкого удаления вилки из розетки.

### При перемещении оборудования

При необходимости перемещения оборудования оснастите его защитными приспособлениями. Если станок не упакован, соблюдайте следующие меры предосторожности:



Обеспечьте защиту острых углов оборудования при помощи подходящего материала (пузырчатая пленка или картон).



Не используйте стальные тросы для подъема корпуса станка.



Используйте стропы с ремнями длиной не менее 200 см и грузоподъемностью не менее 500 кг.



Не прикладывайте усилие к валу и/или фланцу.



Перед перемещением станка всегда отсоединяйте кабель питания от розетки.

### Требования к электросети и сетевой вилке

Перед монтажом, пожалуйста, проверьте, удовлетворяет ли источник электропитания техническим параметрам оборудования, приведенным на идентификационной табличке оборудования.

Стандартная версия станка должна подключаться к 1-фазной сети электропитания с напряжением 230В/50Гц.



Питающее напряжение должно быть стабильно, а электросеть должна иметь определенную перегрузочную способность. Падение напряжения не должно превышать 10% от значения, указанного на идентификационной табличке оборудования, а изменение частоты не должно превышать  $\pm 1$  Гц. При необходимости поддержания стабильности напряжения и частоты следует установить стабилизатор напряжения и частоты.



Изменение параметров электропитания оборудования не может быть произведено пользователем. Для внесения подобных изменений необходимо обратиться к производителю, местному дилеру или уполномоченному сервисному центру.

#### **Пользователь должен:**

1. Убедиться, что напряжение в электросети соответствует напряжению, указанному на идентификационной табличке оборудования.
2. Проверить состояние сетевого кабеля и наличие заземления.
3. Убедиться в том, что оборудование подключено к отдельной линии подачи электропитания, оснащенной дифференциальным выключателем на ток утечки и автоматическим выключателем с током срабатывания 4А.
4. Надежно подсоединить сетевой кабель питания к вилке в соответствии с местными нормами электробезопасности.
5. Розетка должна иметь надежный контакт заземления. Запрещается использовать двухполюсную розетку без заземляющего контакта, т. к. его отсутствие может повлиять на точность измерений и помехоустойчивость станка. Оптимальный вариант – это розетка с выключателем. Выключатель размыкает цепь и прекращает подачу питания для защиты станка от повреждения.
6. Лучше всего установить специальную сетевую розетку и не подсоединять несколько устройств к одной розетке.



Все операции по подключению электропитания и по внесению каких-либо изменений (даже связанных с осветительными приборами) в электрические части оборудования должны выполняться квалифицированным персоналом.



**Если электропитание нестабильно, то требуется установка стабилизатора напряжения / источника бесперебойного питания.**



Когда станок долгое время находится в выключенном состоянии, необходимо вытащить вилку питания из розетки, чтобы избежать использования оборудования неуполномоченным персоналом.



Если оборудование напрямую подключено к основному шкафу электропитания мастерской без использования вилки, установите выключатель, приводимый в действие ключом, для ограничения доступа неуполномоченного персонала к оборудованию.



Необходимо отключать подачу электроэнергии в случае проведения работ с электрическими частями, двигателями, кабелями и любыми другими электрическими устройствами.



Не снимайте, не повреждайте и не затирайте наклейки, содержащие предупреждения об опасности и инструкции. Заменяйте пропавшие, повреждённые или ставшие неразборчивыми наклейки. Наклейки можно запросить у ближайшего дилера.



Производитель не несет ответственности за ущерб, причиненный в случае несоблюдения вышеуказанных инструкций. Кроме того, в случае несоблюдения вышеуказанных инструкций гарантия может быть аннулирована.

### Установка хвостовика балансировочного вала

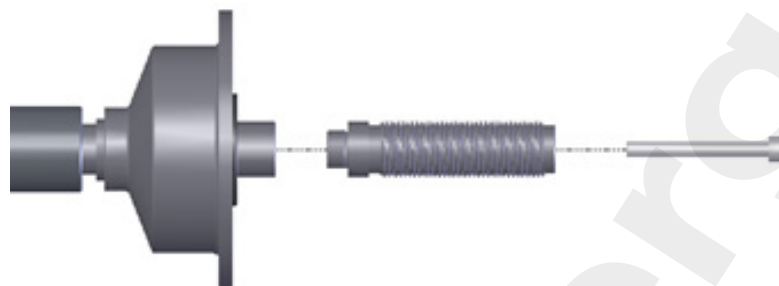


Рис. 8-2

Перед вводом станка в эксплуатацию необходимо установить хвостовик вала на балансировочный вал станка, см. рис. 8-2. Перед установкой используйте хлопчатобумажную салфетку для очистки центрального отверстия вала и соединительной части. Используйте болт с шестигранной головкой M14x140 из комплекта поставки для фиксации хвостовика балансировочного вала, см. рис. 8-2.

### Установка защитной крышки

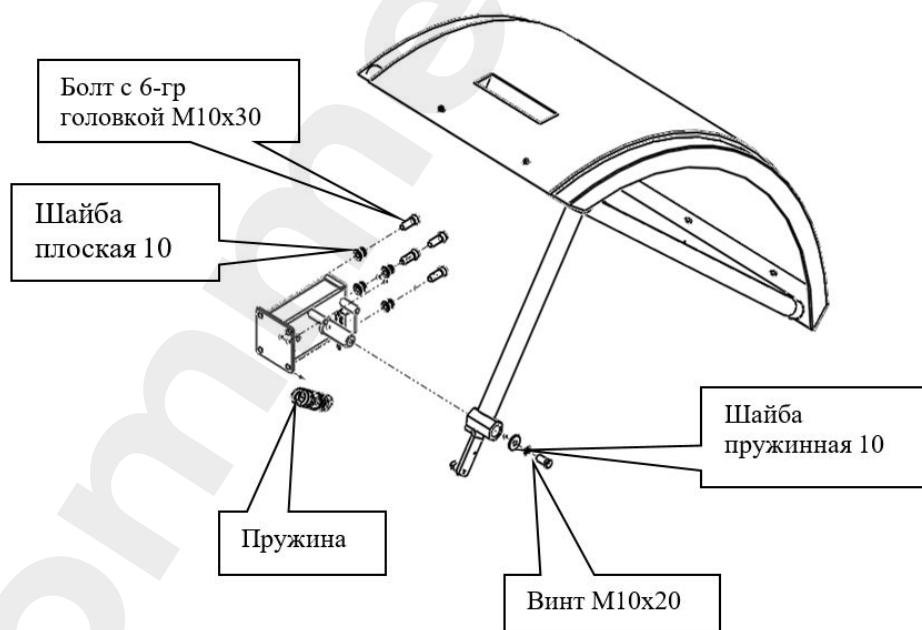


Рис. 8-3

## ЭКСПЛУАТАЦИЯ

### Панель управления

Панель управления станка представлена на рис. 9-1. Панель управления позволяет оператору давать команды и вводить или изменять данные. Дисплеи панели управления отображают результаты балансировки и сообщения станка.

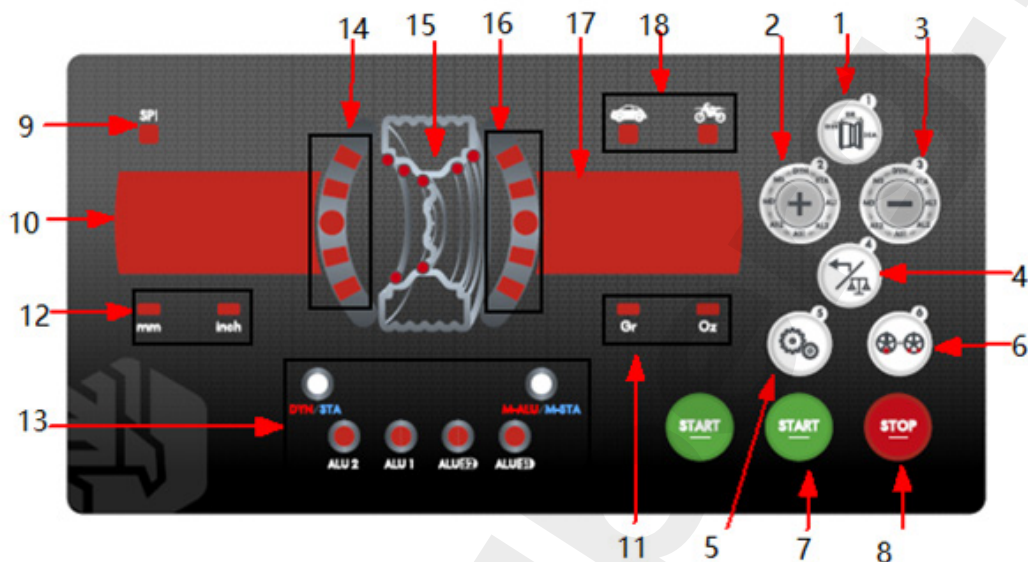


Рис. 9-1

### Назначение функциональных кнопок

1. Кнопка выбора параметров A/B/D
2. Кнопка (+) Увеличить / Вывод значений на левом дисплее
3. Кнопка (-) Уменьшить
4. Кнопка Возврат / Отображаемое точное значение
5. Кнопка Меню / Подтверждение
6. Функция «Разделение грузика»
7. Кнопка Пуск
8. Кнопка Стоп
9. Индикация функции «разделения»
10. Левый цифровой дисплей
11. Индикация выбранной единицы измерения веса грузика
12. Индикация выбранной единицы измерения длины
13. Отображение режима грузика
14. Индикаторы дисбаланса слева
15. Индикация положения грузика
16. Индикаторы дисбаланса справа
17. Правый цифровой дисплей
18. Индикация режима измерения (Авто / Мото)

### Варианты установки колеса на станок

Колеса должны быть очищены от песка и пыли, должны быть сняты все ранее установленные балансировочные грузки, проверено давление в шинах на соответствие установленному значению, посадочная поверхность диска и центральное отверстие должны быть проверены на предмет деформации.

**Стандартная установка, рис. 9-2**

Рис. 9-2

Хвостовик вала → колесо (установочная поверхность диска обращена внутрь) → конус (сужением внутрь) → быстросъемная гайка

**Обратная установка, рис. 9-3**

Рис. 9-3

Хвостовик вала → пружина (встроена) → центрирующий конус (сужением наружу) → колесо → проставочное кольцо → быстросъемная гайка.





При установке и снятии колеса не допускайте скольжения колесом на резьбе хвостовика, чтобы не поцарапать его.

**Балансировка колеса****Выбор режима балансировки**

Необходимо выбрать режим балансировки в соответствии с типом транспортного средства. Имеются два режима: шины для легковых автомобилей и мотоциклов. Нажмите кнопки (2) или (3) для выбора шин соответствующих транспортных средств. Загорится соответствующий индикатор (18)



В зависимости от различных положений и способов установки балансировочных грузиков выбираются различные способы балансировки. Нажмите кнопку (2)  или (3)  для выбора соответствующих режимов балансировки.

Каждый раз при включении станка он автоматически переходит в режим динамической балансировки, который является режимом по умолчанию.

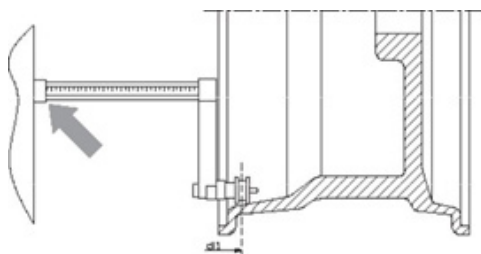
## Ввод размеров диска колеса

Данное оборудование может измерять и автоматически вводить значение вылета А (А1, А2) и диаметра D (или D1, D2) диска колеса. Значение ширины В нужно вводить вручную.

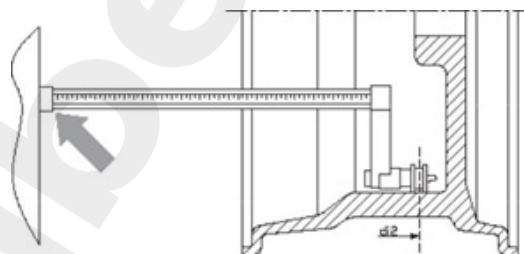
### Автоматический ввод параметров А (или А1, А2) и D (или D1, D2)

Как только вы вытягиваете линейку, автоматические начинаются измерения вылета А (или А1) и диаметра D (или D1). Вытяните линейку, поверните ее на необходимый угол и приложите насадкой к ободу диска. После фиксации линейки в этом положении в течении примерно 1 секунды значения вылета А (или А1) и диаметра D (или D1) будут подтверждены и автоматически введены в систему станка.

Если в текущем режиме требуется еще ввести значения А2 и D2, то это также может быть сделано автоматически. Для этого вытяните линейку, переместите наконечник в положение измерения параметра А2 и поверните ее, чтобы одна прижалась к диску колеса. После фиксации линейки в этом положении в течении примерно 1 секунду значения вылета А2 и диаметра D2 будут подтверждены и автоматически введены в систему станка.



Ввод значений А (А1) и D (D1)



Ввод значений А2 и D2

### Ручной ввод значений вылета А (или А1, А2), диаметра D (или D1, D2)

1. Прижмите насадку линейки к измеряемому диску колеса, нажмите кнопку 1 для выбора параметра А и введите значение вылета (считанное по шкале линейки), нажимая кнопки 2 или 3.
2. Диаметр диска можно определить по маркировке. Нажмите кнопку 1 для вызова параметра D и нажимайте кнопки 2 или 3 для выбора значения диаметра D.

### Измерение и ввод ширины диска

Измерьте ширину с помощью кронциркуля из комплекта поставки. Нажмите кнопку 1 для отображения вводимого значения ширины В и нажимайте кнопки 2 или № 3 для ввода значения ширины В, считанного по шкале кронциркуля.

При нажатии кнопки станок должен сразу издать звуковой сигнал.

### Режимы ALS1 и ALS2

Сначала выберите способ наклеивания балансировочного грузика. Вытяните линейку и поднесите насадку линейки к краю диска или в положение на внутренней части диска, в котором необходимо наклеить балансировочный грузик (переместите насадку линейки к внутренней части диска в режиме ALS1 и в любое место на внутренней части диска в режиме ALS2). Считайте значение вылета А1 по шкале линейки и введите из в систему станка при помощи кнопок 2 или 3.

Далее, нажмите кнопку 1 для ввода в систему станка значение диаметра D1 (внутренний диаметр обода).

Далее, нажмите кнопку 1 для перехода от параметра А1 к А2. Затем, введите вторую группу значений.

Снова переместите насадку линейки в положение, в котором нужно установить грузик с наружной стороны колеса. Введите показания вылета А2, считанные по шкале линейки, нажимая кнопки 2 или 3. Затем, нажмите кнопку 1 для перехода к вводу значения диаметра D2, и введите значение диаметра кнопками 2 или 3.

Способы получения результатов измерения параметров D1 и D2

Способ 1. Прямое измерение вручную

Режим	Внутренний диаметр da1	Наружный диаметр da2
ALS1	Введите номинальный диаметр диска	Введите фактический диаметр <b>da2</b> , измеренный при помощи рулетки. Измерение должно выполняться на балансировочной плоскости, выбранной для <b>da2</b> .
ALS2	Введите фактический диаметр <b>da1</b> , измеренный при помощи рулетки. Измерение должно выполняться на балансировочной плоскости, выбранной для <b>da1</b> .	Введите фактический диаметр <b>da2</b> , измеренный при помощи рулетки, см. рис 9-4. Измерение должно выполняться на балансировочной плоскости, выбранной для <b>da2</b> .



Рис. 9-4

Способ 2. Выполняется путем небольшой корректировки фактического диаметра диска  
Если не используется ручное измерение, данный способ представляется более удобным, но результаты будут с небольшим отклонением.

Режим	Внутренний диаметр da1	Наружный диаметр da2
ALS1	da1 = номинальный диаметр диска	da2 = номинальный диаметр - 2 дюйма (или 50 мм)
ALS2	da1 = номинальный диаметр - 1 дюйм (или 25 мм)	da2 = номинальный диаметр - 2 дюйма (или 50 мм)

В режиме ALS1 измерьте вручную расстояние до обода диска	В режиме ALS2 измерьте вручную расстояние до внутр. поверхности диска

Для ввода ширины диска В вручную нажмите кнопку 1 (в режимах, кроме ALS1 и ALS2, требуется ввод параметров А, В и D размеров колес) и введите значение ширины кнопками 2 или 3.



## Вращение колеса

- После ввода параметров диска колеса нажмите кнопку «Пуск» (7) или опустите защитную крышку для запуска вращения колеса. После остановки колеса на экране отобразится масса дисбаланса колеса.
- Вручную вращайте колесо до тех пор, пока не загорятся индикаторы внутреннего (14) и наружного дисбаланса (16), что и указывает на место установки балансировочного грузика.

Существуют 2 способа установки балансировочных грузиков:

1. При набивке или наклейке балансировочного грузика снаружи диска колеса (например, в режиме балансировки ALU2) грузик устанавливается в положении на «12 часов», см. рис. 9-6
2. Если балансировочный грузик наклеивается на внутреннюю часть спицы колеса, для размещения грузика можно использовать лазерный указатель.

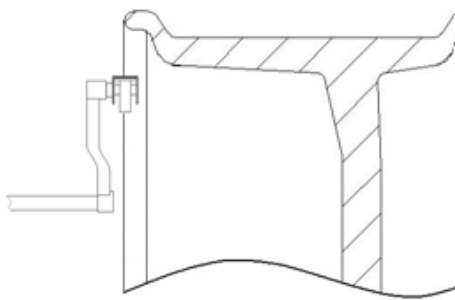


Рис. 9-5

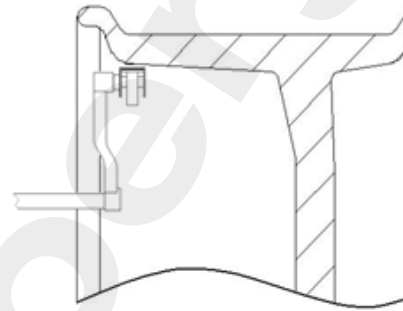


Рис. 9-6

Если функция лазерной индикации включена, воспользуйтесь лазерным указателем для размещения балансировочного грузика. Этапы этой операции следующие:

Поверните колесо вручную, чтобы загорелись все индикаторы дисбаланса на внутренней стороне (4). В момент, когда автоматически включится лазерный указатель, необходимо, удерживая колесо неподвижно на месте, установить балансировочный грузик на место линейки на диске при измерении параметра A1 в соответствии с положением луча указателя, см. рис. 9-7

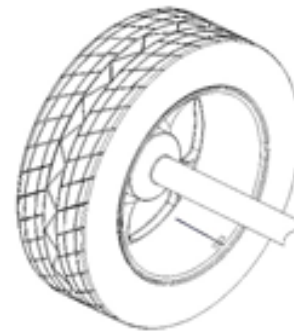
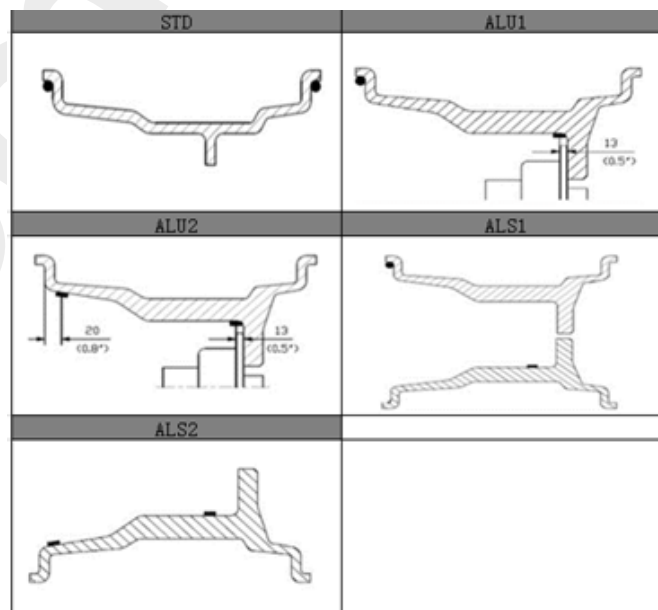


Рис. 9-7



Варианты расположения балансировочных грузиков на диске колеса


- После установки балансировочного грузика снова нажмите кнопку Пуск (7) для запуска вращения колеса. После остановки колеса отобразятся результаты балансировки.

### Функция скрытой установки балансировочного грузика

При скрытой установке самоклеящегося балансировочного грузика его массу можно разделить на 2 части между двумя спицами так, чтобы два разделенных балансировочных грузика были скрыты за двумя соседними спицами и не нарушали внешний вид колеса.

Эта функция применима к нескольким режимам балансировки, таким как ALS1 и ALS2.


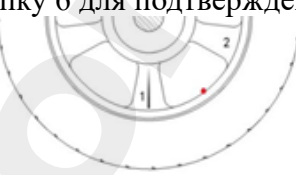

Если операция скрытой установки возможна, для перехода в режим скрытой установки грузиков

нажмите пиктограмму  (6).

В качестве примера способа скрытой установки и функции наклеивания взят режим ALS2.

В режиме ALS2 введите значения параметров A1, D1, A2, D2 для колес, запустите вращение колеса для проверки и, если положение самоклеящегося грузика на внешней плоскости колеса находится между двумя спицами, можно использовать функцию скрытой установки балансировочных грузиков.

Этапы этой операции следующие:

<p>1. Предположим, по результатам определения дисбаланса оказалось, что место дисбаланса снаружи находится между спицами 1 и 2, тогда нажмите кнопку 6 для входа в функцию скрытой установки грузиков.</p> 	<p>4. Балансировочный грузик на внешней части колеса будет разделен на 2 балансировочных грузика для установки за спицами колеса. Поверните колесо для переключения между двумя балансировочными грузиками. В соответствии со способом наклейки балансировочного грузика, описанным в предыдущем разделе, используйте линейку для наклеивания одного балансировочного грузика изнутри и двух балансировочных грузиков снаружи.</p>
<p>2. На индикаторах (10 и 17) отобразится: «UU1. ---» Совместите лазерный указатель со спицей 1 и нажмите кнопку 6 для подтверждения.</p> 	<p>5. После установки балансировочного грузика повторно нажмите кнопку Пуск (7) для запуска вращения колеса. После остановки колеса будут отобразятся результаты балансировки.</p>
<p>3. На индикаторах (10 и 17) отобразится: «UU2. ---» Совместите лазерный указатель со спицей 2 и нажмите кнопку 6 для подтверждения.</p> 	

## КАЛИБРОВКА

Чтобы управлять станком должным образом, он должен быть откалиброван. Калибровка позволяет хранить механические и электрические параметры, специфические для каждого станка, чтобы обеспечить наилучший результат балансировки.

### Прямой вход в режим калибровки

1. Для входа в режим заводской калибровки нажмите и удерживайте в течении 3 секунд одновременно кнопки **Стоп** (8) и **Значение +** (2).
2. Для входа в режим калибровки выдвижной линейки нажмите и удерживайте в течении 3 секунд одновременно кнопки **Стоп** (8) и **Значение –** (3).

### Когда проводить калибровку станка

Калибровка должна выполняться всякий раз, когда происходит один или более из перечисленных случаев.

Ситуация	Статус	Кто выполняет
Когда станок установлен после покупки	Обязательно	Пользователь
После замены платы управления	Обязательно	Пользователь
После замены механических частей, влияющих на измерения	Обязательно	Пользователь
После замены диска энкодера	Обязательно	Пользователь
После использования адаптера для МОТО-колес	Обязательно	Пользователь
Когда станок не обеспечивает оптимальные результаты балансировки	Рекомендовано	Пользователь
Когда имеется последовательное и постоянное изменение температуры и влажности (например, смена сезонов)	Рекомендовано	Пользователь

### Виды калибровок

1. Калибровка датчика дисбаланса 50 г (заводская калибровка)
2. Калибровка выдвижной линейки
3. При оснащении зажимами для мотоциклетных колес балансировать и эти зажимы.

### Калибровка датчика дисбаланса 50 г (заводская калибровка)

Нажмите кнопку 5 для входа в меню режимов, затем перейдите в режим калибровки P.08 при помощи кнопки 2, после чего нажмите кнопку 5 для входа. Как вариант, нажмите кнопку «Подтвердить» (5) для отображения окна ввода пароля настройки psd и нажмите кнопки «+, +, →». Затем нажмите на кнопку 2 для перехода в режим калибровки CAL-0.

1. Установите колесо, закрепите на нем грузик 50 г из комплекта поставки, и введите данные диска (параметры A, B, D).
2. Опустите защитную крышку и нажмите кнопку Пуск для запуска вращения колеса. После остановки колеса поверните его вручную, пока не загорятся все индикаторы дисбаланса с наружной стороны (16), и установите грузик 50 г в положение на «12 часов» на наружную сторону диска.
3. Опустите защитную крышку и запустите вращение колеса. После остановки колеса снимите снаружи грузик 50 г, поверните колесо рукой, пока не загорятся все индикаторы дисбаланса изнутри (14), и установите грузик 50 г в положение на «12 часов» на внутреннюю сторону диска.
4. Нажмите кнопку Пуск для запуска вращения колеса. После остановки колеса на экране появится SAV. (Сохранить), калибровка завершена и отобразится дисбаланс колеса при последнем вращении.

## Калибровки выдвижной линейки

Нажмите кнопку 5 для входа в меню режимов, затем перейдите в режим калибровки P.08 при помощи кнопки 2, после чего нажмите кнопку 5 для входа. Как вариант, нажмите кнопку «Подтвердить» (5) для отображения окна ввода пароля настройки psd и нажмите кнопки «+, +, -». Затем нажмите кнопку 2 для перехода в режим калибровки CAL ruL (Калибровка линейки).

1. Установите колесо на балансировочный станок.
2. Справа отображается «0». Нажмите кнопку 5 для подтверждения отображаемого значения «-200». Вытяните линейку на 20 см и нажмите кнопку 5 для подтверждения.
3. На левом цифровом индикаторе отобразится значение «d15». Нажмите кнопку 2 или 3 для изменения значения d на диаметр установленного колеса. Вытяните и поверните линейку для установки в положение для измерения диаметра колеса. Нажмите кнопку 5 для подтверждения. На цифровом дисплее отобразится SAV RUL (Сохранить линейку) - калибровка выдвижной линейки завершена. Нажмите кнопку Стоп для возврата в главный интерфейс.

## ПЕРЕЧЕНЬ КРИТИЧЕСКИХ ОТКАЗОВ

- Части оборудования имеют следы чрезмерной эксплуатации.
- Отсутствует или повреждена защитная крышка
- Колесо не фиксируется надежно на балансировочном валу.
- Параметры электрической сети не соответствуют параметрам электропитания оборудования.
- Сетевой кабель поврежден.
- Заземление низкого качества или отсутствует.
- Сработал автоматический выключатель.
- Авария электропитания.

## УСТРАНЕНИЕ НЕИСПРАВНОСТЕЙ

### Коды ошибок

Станок сообщает об ошибке, отображая код ошибки на дисплее.

Код ошибки	Описание	Примечание
0	Ошибка дисплея (постоянная)	Обратитесь в службу технической поддержки.
1	Ошибка памяти	Замените плату управления и обратитесь в службу технической поддержки.
2	Ошибка или прерывание расчета	Проверьте введенные данные и повторно запустите вращение колеса. Если ошибка сохраняется обратитесь в службу технической поддержки.
3	Ошибка калибровки линейки	Повторно откалибруйте выдвижную линейку.
4	Ошибка калибровки грузика	Повторно выполните заводскую калибровку.
5	Ошибка скорости	Колесо останавливается слишком быстро. Проверьте электродвигатель и натяжение ремня.
6	Функция разделения грузика, положение грузика на соответствует «6 часам».	Неправильное положение наклейки грузика, данная операция должна выполняться согласно руководству.
7	Функция разделения грузика - неправильный выбор угла	Выберите положение место крепления на обеих сторон точки дисбаланса и действуйте согласно руководству.

12	Ошибка отсутствия торможения	Проверьте плату питания и тормозной резистор, и, при необходимости, замените.
14	Колесо вращается в неправильном направлении	Замените фотоэлектрическую плату или обратитесь в службу технической поддержки.
21	Ошибка отсутствия калибровки станка	Повторно выполните заводскую калибровку.
26	Ошибка датчика дисбаланса	Проверьте кабель датчика или замените его.
32	Ошибка отсутствия калибровки линейки	Повторно откалибруйте линейку.
39	Ошибка функционирования защитной крышки	Проверьте кабель защитной крышки или замените крышку.
46	Ошибка: датчик ускорения не может получить данные	Проверьте кабель датчика параметра D или замените плату датчика параметра D.

### Неисправности и их устранение

Ниже приводится список неисправностей, которые могут возникнуть, и как пользователь может их решить, если указана причина.

#### Станок не включается (монитор отключен)

1. Нет питания в розетке.
  - Убедитесь, что есть напряжение в электросети.
  - Проверьте цепь электропитания в помещении.
2. Вилка станка неисправна.
  - Убедитесь, что вилка работает должным образом, и при необходимости замените ее.
3. Один из предохранителей на электрической панели перегорел.
  - Замените перегоревший предохранитель.

#### Измеренные значения диаметра и ширины с автоматическими измерениями устройства не соответствуют номинальным значениям колесных дисков

1. Датчики не были расположены правильно во время измерения.
  - Установите датчики в положение, указанное в руководстве, и следуйте инструкциям.

#### Кнопка Пуск была нажата, но колесо не вращается

1. Кожух поднят (выводится сообщение «Err 039»).
  - Опустите защитный кожух.

#### Балансировочный станок показывает нестабильные значения дисбаланса

1. Станок пошатнулся во время вращения.
  - Повторите балансировку колес, удостоверившись, что ничто не влияет на работу станка во время процесса измерения.
2. Станок неустойчиво стоит на полу.
  - Убедитесь, что пол ровный.

3. Колесо зафиксировано неправильно.
  - Тщательно затяните гайку стопорного кольца жестко.
  - Убедитесь, что аксессуары оригинальные и подходят для центрирования.
4. Станок был откалиброван неправильно.
  - Выполните правильную процедуру калибровки.
5. Несколько оборотов должны быть выполнены, чтобы произвести корректные вычисления дисбаланса.
6. Введенные данные колеса не верны.
  - Убедитесь, что введенные данные соответствуют размерам колеса и исправьте их, если это необходимо.

## ТЕХНИЧЕСКОЕ ОБСЛУЖИВАНИЕ

### Периодическое обслуживание



Производитель не несет какой-либо ответственности в случае повреждений, вызванных использованием неоригинальных запчастей или аксессуаров.



Выньте сетевую вилку из розетки и убедитесь, что подвижные части оборудования зафиксированы перед тем, как приступить к обслуживанию оборудования.



Не удаляйте и не модифицируйте какие-либо части оборудования.



Содержите рабочую зону в чистоте. Никогда не используйте сжатый воздух и/или струю воды для удаления грязи из оборудования. Примите все возможные меры для предотвращения осаждения пыли в процессе очистки.

Содержите в чистоте хвостовик балансировочного вала, быстросъемную гайку, центрирующие конусы и фланцы. Эти части должны очищаться с использованием кисти, предварительно смоченной не вредным для окружающей среды растворителем.

Работайте с конусами и фланцами аккуратно, чтобы избежать случайного падения и соответствующего повреждения, которые могли бы повлиять на точность балансировки. После использования храните конусы и фланцы в месте, где они были бы защищены от пыли и грязи. При необходимости, используйте этиловый спирт для очистки панели.

Производите процедуру калибровки, по меньшей мере, раз в 6 месяцев.

## ХАРАКТЕРИСТИКИ

### Внешний вид оборудования



Рис. 14-1



Рис. 14-2



Рис. 14-3



Рис. 14-4

### Основные технические характеристики

Характеристика	Значение
Цикл балансировки	прим. 8 секунд (диск 16")
Скорость вращения вала	прим. 200 об/мин
Точность измерения	$\pm 1$ г

Точность позиционирования	1.5°
Диаметр вала	40 мм
Диаметр диска	10" – 24" (256-610 мм)
Макс. вес колеса	70 кг
Напряжение электропитания	1Ф.х230В/50Гц
Потребляемая мощность	250 Вт
Температура при эксплуатации	+5... +50°C
Влажность при эксплуатации	< 85% (без конденсации)
Уровень шума	< 70 дБ (А)

## ХРАНЕНИЕ / КОНСЕРВАЦИЯ

Если станок не используется длительное время, отсоедините источники электропитания и закройте пленкой / плотной тканью все детали, которые могут быть повреждены пылью. Смажьте все детали, подверженные коррозии, во избежание их повреждения.

## ДЕМОНТАЖ ОБОРУДОВАНИЯ

Демонтаж оборудования должен проводиться уполномоченными техническими специалистами, как и его сборка. В любом случае, все материалы, полученные при демонтаже, должны быть утилизированы в соответствии с действующими нормами страны, в которой установлено оборудование. Наконец, необходимо помнить о том, что для целей налогообложения необходимо документально оформить демонтаж: во время демонтажа подать заявление и документы в соответствии с действующим законодательством страны, в которой установлено оборудование.

## УТИЛИЗАЦИЯ



Процедура утилизации, описанная ниже, относится только к оборудованию с символом переречкнутой мусорной корзины на его идентификационной табличке.

Если истек срок службы оборудования, оно имеет неустранимую поломку, имеет следы чрезмерной эксплуатации или эксплуатировалось ненадлежащим образом, то оно подлежит утилизации.

Необходимо разобрать оборудование во избежание использования не по назначению и утилизировать металлические части как металлолом. Неметаллические части следует утилизировать отдельно, согласно национальному законодательству.

Электрические части оборудования не должны утилизироваться как бытовые отходы и должны собираться отдельно для надлежащей утилизации.

В конце срока службы продукта свяжитесь со своим поставщиком для получения информации о процедуре утилизации.

Проведение утилизации вразрез с вышеописанными правилами приведет к взиманию штрафов, предусмотренных действующим национальным законодательством страны по утилизации.

Для защиты окружающей среды рекомендованы следующие меры: переработка упаковки продукта.





## СРЕДСТВА ПОЖАРОТУШЕНИЯ

	Сухие материалы	Электрическое оборудование
Вода	ДА	НЕТ
Пена	ДА	НЕТ
Порошок	ДА*	ДА
СО <sub>2</sub>	ДА*	ДА

**ДА\*:** Может использоваться в отсутствие более подходящих средств или для тушения небольшого возгорания.



Информация общего характера, содержащаяся в таблице, может быть использована только для справки. Ответственность за пригодность огнетушителя несет производитель данного средства пожаротушения. Ознакомьтесь с информацией на этикетке устройства.

## УСЛОВИЯ ГАРАНТИИ

1. На случай наличия производственных дефектов у оборудования предоставляется гарантия сроком на 12 месяцев с даты продажи.

2. Убедитесь в том, что к оборудованию подведено надлежащее электрическое питание и заземление (смотрите технические характеристики установки и примечания).

Высокое напряжение может повредить компоненты оборудования, что может привести к выходу установки из строя или возникновению опасности поражения электрическим током.

**При несоблюдении данного условия гарантия аннулируется.**

3. Вследствие опасности поражения электрическим током устранение неисправностей должно производиться только квалифицированным / уполномоченным персоналом.

При разборке оборудования / несанкционированных действиях либо проведении технического обслуживания персоналом, не имеющим соответствующий допуск, гарантия аннулируется.

5. В случае использования оборудования не по назначению гарантия аннулируется.

6. Оборудование должно устанавливаться внутри помещения и должно быть защищено от попадания прямых солнечных лучей, атмосферных осадков и влаги.

В случае если оборудование подвергается воздействию прямых солнечных лучей, атмосферных осадков и влаги, гарантия аннулируется.

7. В случае если транспортировка, подъем, распаковывание, установка, сборка, запуск, испытания, ремонт и техническое обслуживание оборудования осуществляются неквалифицированным персоналом, производитель не несет ответственности за случаи нанесения вреда здоровью и материального ущерба.

8. ЗАПРЕЩАЕТСЯ снимать или модифицировать компоненты оборудования, так как это может негативно отразиться на применении оборудования по назначению. При необходимости внесения каких-либо конструктивных изменений / проведения ремонта проконсультируйтесь с производителем.

## СРОКИ СЛУЖБЫ И ХРАНЕНИЯ

Назначенный срок службы – 7 лет.

Назначенный срок хранения – без ограничения (при указанных условиях хранения).

Назначенный ресурс – не установлен.