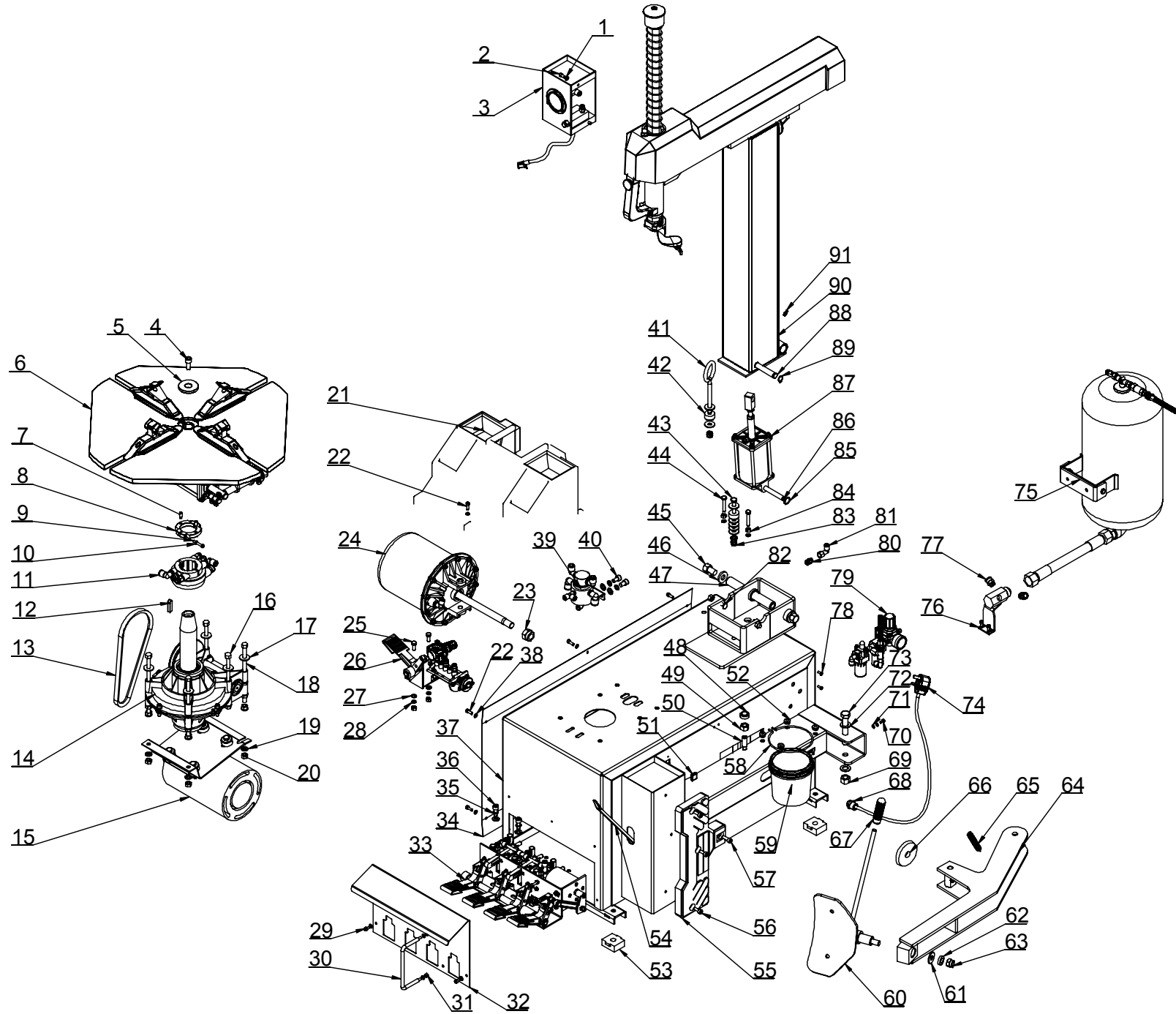


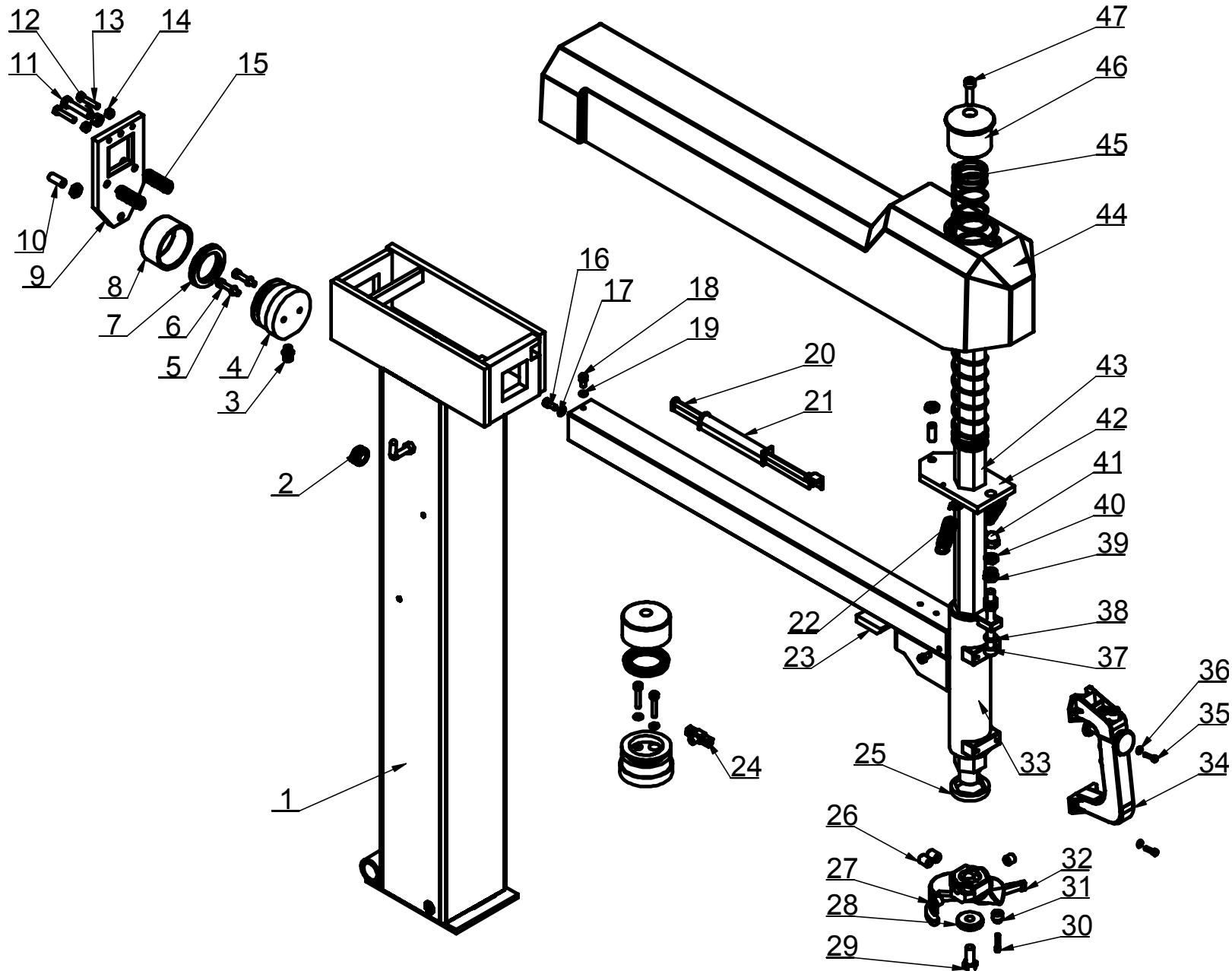
TIRE CHANGER



Поз	Кол-во	PART NO	DESCRIPTION	Описание
1	4	5000007	WASHER 6	Шайба 6
2	2	5004001	SCREW M6X12-N	Винт M6X12-N
3	1	6000306	INFLATOR COVER ASSEMBLY	Корпус устройства для накачки
4	1	5010032	SCREW M12X25	Винт M12X25
5	1	6000106	PRESS COVER	Шайба запрессованная
6	1	6000260	TURNTABLE ASSEMBLY	Стол поворотный в сборе
7	2	5004002	SCREW M8X20	Винт M8X20
8	1	6000618	CLAMP RING	Кольцо зажимное
9	2	5004003	BOLT M6X35-35-N	Болт M6X35-35-N
10	2	5010058	WASHER 6	Шайба 6
11	1	6000321	AIR GUIDER ASSEMBLY	Воздухопровод в сборе
12	1	5006003	STRAIGHT KEY 12X45	Шпонка 12X45
13	1	5004076	BELT A-26	Ремень А-26
14	1	6000270	GEARBOX ASSEMBLY	Редуктор в сборе
15	1	6000180	MOTOR ASSEMBLY	Мотор в сборе
16	2	5004004	BOLT M10X160	Болт M10X160
17	13	5004005	WASHER 10	Шайба 10
18	4	5004006	BOLT M10X200	Болт M10X200
19	19	5006005	WASHER 10	Шайба 10
20	18	5010004	NUT M10	Гайка M10
21	1	5004072	PROTECTIVE COVER	Покрытие защитное
22	8	5010074	SCREW M6X16-N	Винт M6X16-N
23	1	5004111	NUT M18-N	Гайка M18-N
24	1	6000016	BEAD BREAKER CYLINDER ASSY	Цилиндр ножа для отрыва кромки в сборе
25	2	5010077	BOLT M8X20	Болт M8X20
26	1	6000285	QUICK INFLATION PEDAL ASSY	Педаля быстрой накачки в сборе
27	2	5000018	WASHER 8	Шайба 8
28	4	5004046	WASHER 8	Шайба 8
29	7	5004220	SCREW M6X10-N	Винт M6X10-N
30	1	6010006	PROTECTIVE ROD	Рамка защитная
31	2	5004008	NUT M6	Гайка M6
32	1	6000538	PROTECTIVE COVER	Пластина защитная
33	1	6000307	PEDAL ASSEMBLY	Сборка педальная
34	1	6000537	SIDE PANEL	Панель задняя
35	4	5010006	WASHER 10	Шайба 10
36	2	5010064	SCREW M10X25	Винт M10X25
37	1	6000546	BODY	Корпус станка
38	13	5010043	PLAIN WASHERS 6	Шайбы плоские 6
39	1	6000140	QUICK EXHAUST VALVE ASSY	Клапан быстрой накачки в сборе
40	2	5010087	SCREW M10X16	Винт M10X16
41	1	6005032	CONNECTION ROD	Тяга
42	2	5004074	WASHER Ф30хФ 10х15	Шайба Ø30хØ10х15
43	1	5010041	BOLT M10X50	Болт M10X50
44	2	5004044	BOLT M8X45-N	Болт M8X45-N
45	2	5004011	BOLT M16X25	Болт M16X25
46	2	6000599	WASHER	Шайба
47	1	6000600	ROTATION SHAFT	Палец
48	1	5004070	SEALED COVER	Заглушка герметичная
49	2	5000086	NUT M14	Гайка M14
50	2	5010012	SCREW M14X42	Винт M14X42
51	1	5004103	RUBBER BLOCK	Блок резиновый
52	4	6000545	HELPER RUBBE PLUG	Вставка резиновая
53	4	5004102	RUBBER FOOT	Опора резиновая
54	1	5004094	CROWBAR	Лопатка монтажная
55	1	5004093	RUBBER PAD PLATE	Упор резиновый
56	3	5010063	SCREW M8X20	Винт M8X20
57	1	5010088	SCREW M8X25	Винт M8X25
58	1	5004092	BRACKET	Держатель
59	1	5509141	GREASE CONTAINER	Контейнер для смазки

60	1	6000308	BEAD BREAKER BLADE	Лопатка для отрыва кромки шины
61	1	2010030	WASHER	Шайба
62	1	5010091	WASHER 14	Шайба 14
63	1	5010090	NUT M14	Гайка M14
64	1	6000309	BEAD BREAKER	Рычаг отрыва кромки шины
65	1	6000310	SPRING	Пружина
66	1	5004073	RUBBER PLATE	Накладка резиновая
67	1	6008091	RUBBER COVER	Рукоятка резиновая
68	1	5004071	CABLE LOCK M16X1. 5	Ввод кабельный M16X1. 5
69	1	5004042	NUT M16-N	Гайка M16-N
70	1	5004221	BOLT M5X10-N	Болт M5X10-N
71	2	5004013	WASHER 5	Шайба 5
72	2	5010026	WASHER 16	Шайба 16
73	1	5004014	BOLT M16X100	Болт M16X100
74	1	5004107	CABLE	Сетевой кабель
75	1	6000304	AIR TANK ASSEMBLY	Ресивер в сборе
76	1	6000300	HEXAGON VALVE ASSEMBLY	Клапан воздушный в сборе
77	2	5004109	INSERT FITTING R3/8" Ф12	Фитинг R3/8" Ø12
78	2	5006007	SCREW M5X12	Винт M5X12
79	1	5004077	AF2000-02 1. 0MPa	Фильтр-редуктор AF2000-02 1.0 МПа
80	1	5004078	INSERT FITTING	Фитинг
81	1	5004108	TEE 08-U02	Тройник 08-U02
82	2	6000543	BOLT	Болт
83	1	5006001	NUT M10	Гайка M10
84	4	5002060	NUT M8	Гайка M8
85	2	5002032	CIRCLIP 20	Кольцо стопорное 20
86	1	6000540	PIN SHAFT	Палец цилиндра
87	1	6000070	PULL-OUT CYLINDER D80X80	Цилиндр тяговый Ø80X80
88	1	6000601	PULL-OUT SHAFT	Палец тяговый
89	2	5004027	CIRCLIP 3673-4 - S016M	Стопорное кольцо 3673-4 - S016M
90	1	6000582	HORIZONTAL ARM	Стойка монтажная в сборе
91	1	5004059	OIL CUP M6	Заглушка отверстия для смазки M6

Артикулы подверглись изменениям.

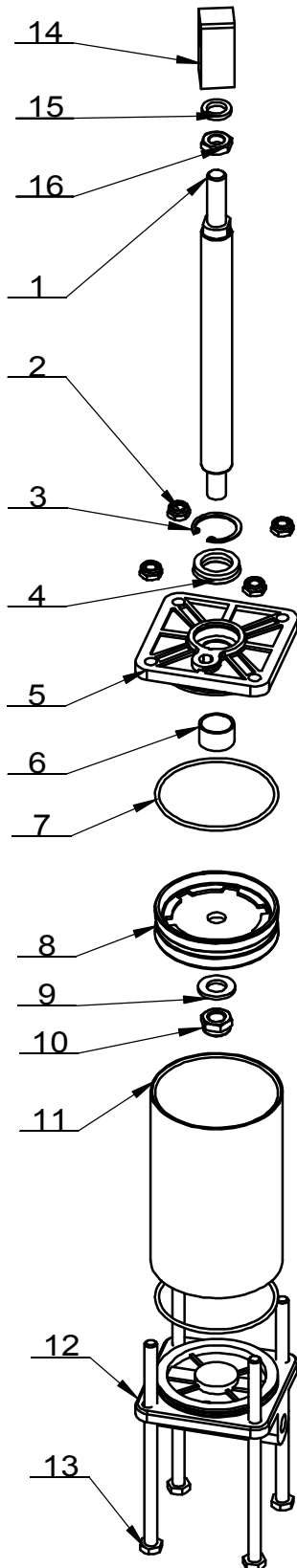


Поз	Кол-во	PART NO	DESCRIPTION	Описание
1	1	6000570	VERTICAL COLUMN	Стойка вертикальная
2	1	5004068	STOP-UP	Ввод кабельный
3	1	5010060	INSERT FITTING Ф6, R1/8"	Фитинг Ø6, R1/8"
4	2	6000594	LOCK CYLINDER BODY	Устройство блокировки
5	4	5004232	O-RING 10X2	Кольцо O-обр. 10X2
6	4	5004061	SCREW M6X30-N	Винт M6X30-N
7	2	5004114	Y-RING Ф65x8	Кольцо Y-обр. Ø65x8
8	2	6000593	LOCK CYLINDER COVER	Крышка
9	1	6000595	SQUARE LOCK PLATE	Пластина блокировочная
10	2	5004019	SCREW M10X25-N	Винт M10X25-N
11	1	5004016	BOLT M8X40	Болт M8X40
12	1	5002060	NUT M8	Гайка M8
13	2	5004017	BOLT M6X30-N	Болт M6X30-N
14	2	5004008	NUT M6	Гайка M6
15	2	6000598	PRESS SPRING	Пружина
16	1	5004001	SCREW M6X12-N	Винт M6X12-N
17	1	5000007	WASHER 6	Шайба 6
18	3	5004220	SCREW M6X10-N	Винт M6X10-N
19	1	5010058	WASHER 6	Шайба 6
20	1	6000605	PIPE GUIDER	Направляющая для шланга
21	1	6000606	PIPE GUIDER	Направляющая для шланга
22	2	6000591	SPRING	Пружина
23	1	6000592	POSITIONING BLOCK	Рукоятка для позиционирования
24	1	5004069	TEE R1/8"-6	Тройник R1/8"-6
25	1	5004115	SHOCK ABSORBER WASHER	Шайба амортизирующая
26	2	5004023	SCREW M12X16-N	Винт M12X16-N
27	2	5004021	SCREW M12X12-N	Винт M12X12-N
28	1	5004201	PRESS WASHER	Шайба запрессованная
29	1	5004020	BOLT M10X25	Болт M10X25
30	1	5004116	ROLLER BOLT	Болт ролика
31	1	5004117	ROLLER	Ролик
32	1	5004118	DEMOUNTING HEAD	Головка демонтажная
33	1	6000583	HORIZONTAL ARM	Консоль горизонтальная
34	1	5004119	HANDLE CONTROLLING VALVE	Клапан контроля
35	4	5010218	SCREW M4X16-N	Винт M4X16-N
36	4	5010040	WASHER 4	Шайба 4
37	1	5004026	SCREW M10X90-N	Винт M10X90-N
38	1	5010006	WASHER 10	Шайба 10
39	2	5006001	NUT M10	Гайка M10
40	3	5004018	NUT M10-N	Гайка M10-N
41	1	5004025	NUT M10-N	Гайка M10-N
42	1	6000590	HEXAGON LOCK PLATE	Пластина шестиугольная
43	1	6000589	HEXAGON SHAFT	Шток вертикальный
44	1	6000588	PROTECTIVE COVER	Кожух защитный
45	1	6000604	VERTICAL SHAFT SPRING	Пружина штока
46	1	5004200	VERTICAL SHAFT COVER	Наконечник вертикального штока
47	1	5004060	SCREW M8X30-N	Винт M8X30-N

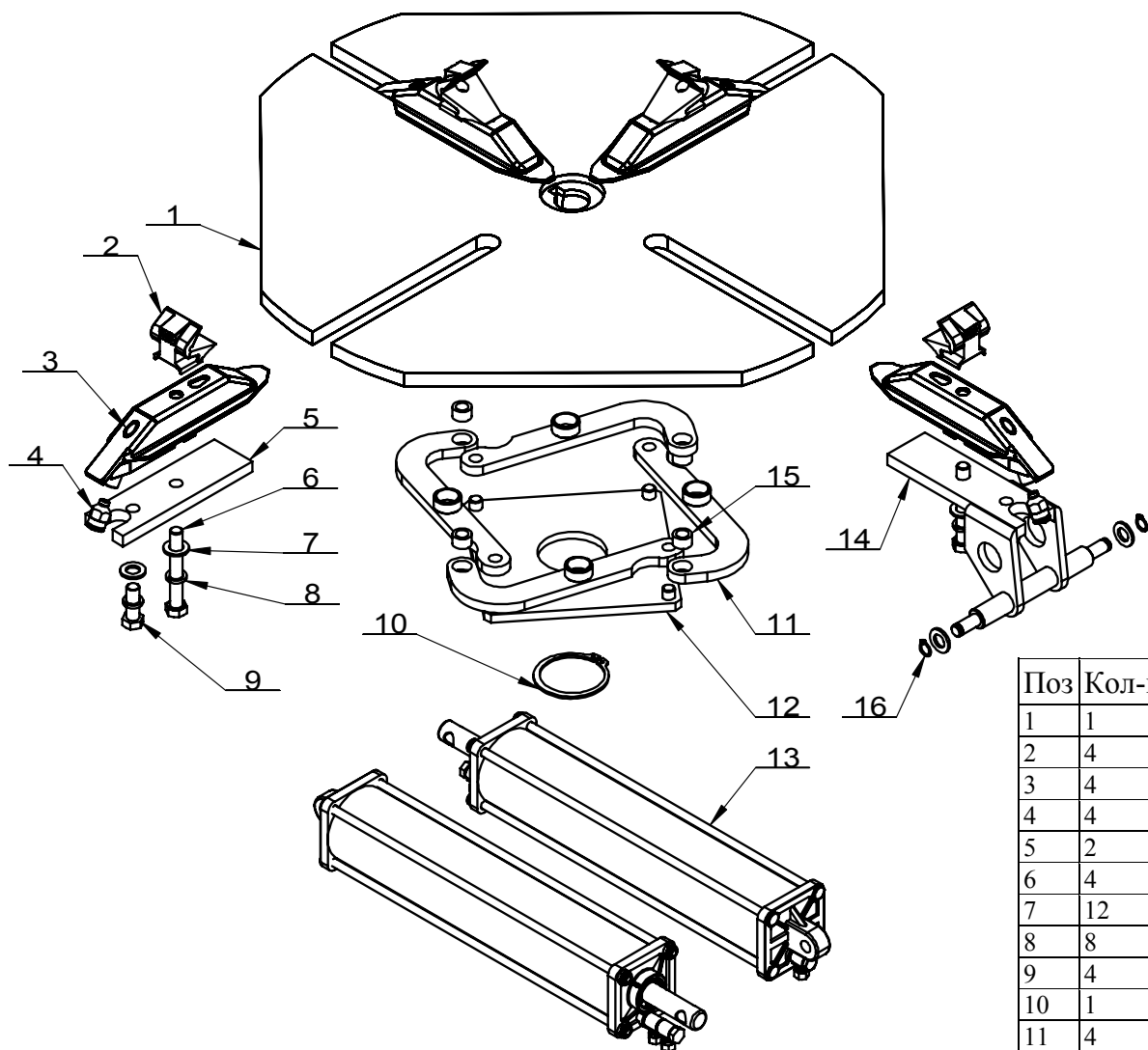
T-XD.00

6000070 D80X80

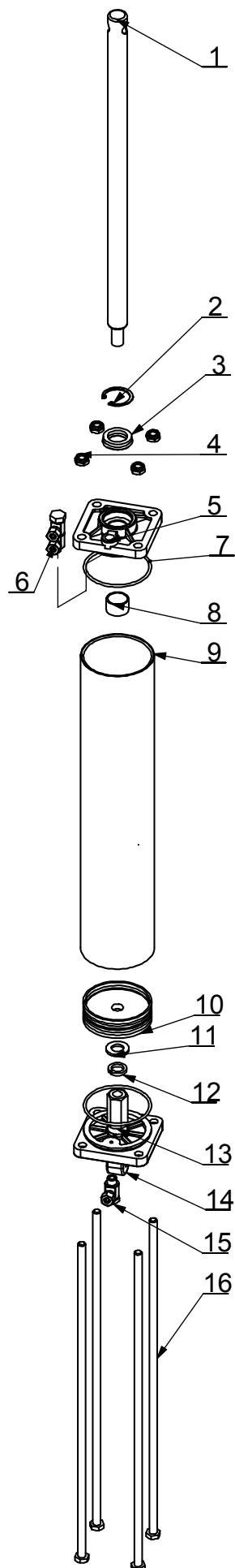
REVISION A-03



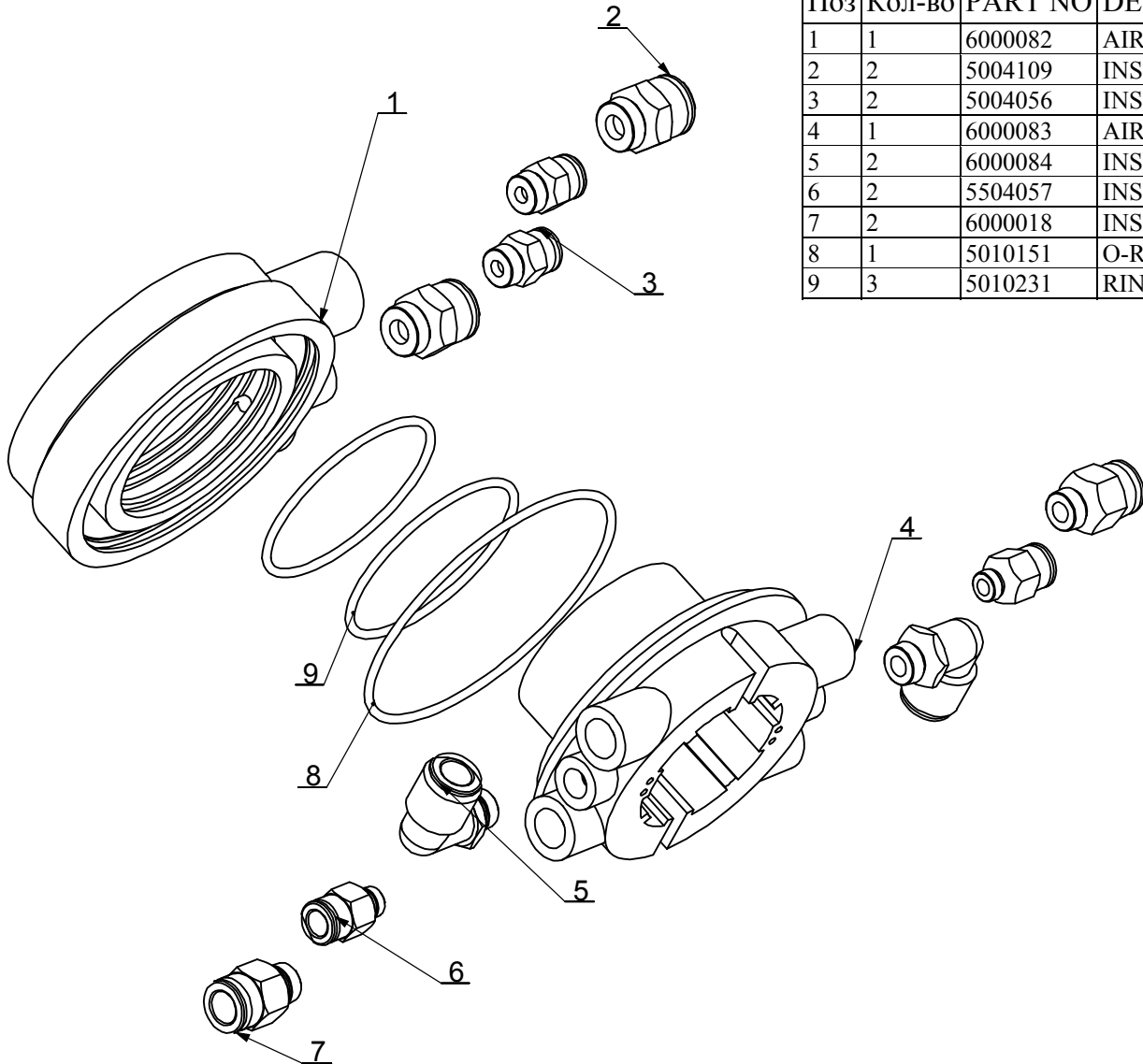
Поз	Кол-во	PART NO.	DESCRIPTION	Описание
1	1	6000073	SHAFT-CYLNDR	Шток цилиндра
2	4	5010003	TORQUE NUT M8	Гайка стягивающая M8
3	1	5010024	CIRCLIPS FOR HOLES 30	Кольцо стопорное 30
4	1	6000044	SEAL-ROD, CYLNDR	Сальник
5	1	6000045	CAP-TOP, CYLNDR	Фланец верхний
6	1	6000008	BEARING-SLVE	Подшипник скольжения
7	2	5010027	O-RINGS 75X2.65	Кольцо O-обр. 75X2.65
8	1	6000047	PISTON-W/WSHR, ASSY	Поршень с шайбой
9	1	5000021	PLAIN WASHERS 12	Шайба плоская 12
10	1	5010022	TORQUE NUT M12	Гайка стягивающая M12
11	1	6000071	CYLINDER	Корпус цилиндра
12	1	6000074	CAP-BASE, CYLNDR	Фланец нижний
13	4	6000072	BOLT-TIE, CYLNDR	Болт стягивающий
14	1	6000075	SHAFT CONNECT	Муфта
15	1	5010025	SPRING LOCK WASHERS 12	Шайба стопорная 12
16	1	5014025	NUT M12	Гайка M12



Поз	Кол-во	PART NO	DESCRIPTION	Описание
1	1	6000132	PLATE-F	Стол - F
2	4	6000107	CLAMP	Зажим
3	4	6000261	GRIP COVER WELDING	Губки зажимные
4	4	5010036	INSERT FITTING D10, R1/8	Фитинг Ø10, R1/8
5	2	6000262	BOTTOM CHUTE PRESS PLATE	Пластина опорная
6	4	5010127	BOLT M12X85	Болт М12х85
7	12	5010020	WASHER 12	Шайба 12
8	8	5010025	WASHER 12	Шайба 12
9	4	5010033	BOLT M12X35	Болт М12х35
10	1	5010030	CIRCLIP 65	Кольцо стопорное 65
11	4	6000135	CONNECT PLATE ASSEMBLY	Тяга в сборе
12	1	6000105	PLATE-PIVOT	Пластина приводная
13	2	6000050	CYLINDER ASSEMBLY	Цилиндр в сборе
14	2	6000133	BRACKET-CYLINDER	Кронштейн цилиндра
15	4	6000109	PULL BOARD SHEATH	Подшипник трения
16	4	5010061	CIRCLIP 12X1	Кольцо стопорное 12x1



Поз	Кол-во	PART NO	DESCRIPTION	Описание
1	1	6000021	SHAFT-CYLNDR	Шток цилиндра
2	1	5010024	CIRCLIP 30	Кольцо стопорное 30
3	1	6000007	SEAL-ROD,CYLNDR	Сальник штока
4	4	5010003	NUT M8	Гайка М8
5	1	6000004	FRONT COVER	Крышка цилиндра передняя
6	1	6000010	HINGE TEE	Тройник
7	2	5010021	O RING 65X2.65	Кольцо О-обр. 65x2.65
8	1	6000008	BEARING-SLIDE	Подшипник скольжения
9	1	6000022	SLEEVE-CYLNDR 70	Корпус цилиндра 70
10	1	6000011	PISTON-W/WSHR,ASSY	Поршень в сборе
11	1	5000021	WASHER 12	Шайба 12
12	1	5010025	WASHER 12	Шайба 12
13	1	6000023	NUT M12	Гайка М12
14	1	6000003	REAR COVER	Крышка цилиндра задняя
15		6000009	HINGE ELBOW	Фитинг угловой
16	4	6000024	BOLT	Болт



Поз	Кол-во	PART NO	DESCRIPTION	Описание
1	1	6000082	AIR GUIDE EXTERNAL BUSHING	Муфта внешняя
2	2	5004109	INSERT FITTING R3/8" Ø12	Фитинг R3/8" Ø12
3	2	5004056	INSERT FITTING Ø8, R1/4"	Фитинг Ø8, R1/4"
4	1	6000083	AIR GUIDE ROTATION BUSHING	Муфта вращающаяся
5	2	6000084	INSERT ELBOW Ø10, 1/4"	Фитинг угловой Ø10, 1/4"
6	2	5504057	INSERT FITTING Ø8, R1/8"	Фитинг Ø8, R1/8"
7	2	6000018	INSERT FITTING Ø10, 1/4"	Фитинг Ø10, 1/4"
8	1	5010151	O-RING 90x2.65	Кольцо O-обр. 90x2.65
9	3	5010231	RING 60X2.65	Кольцо 60x2.65

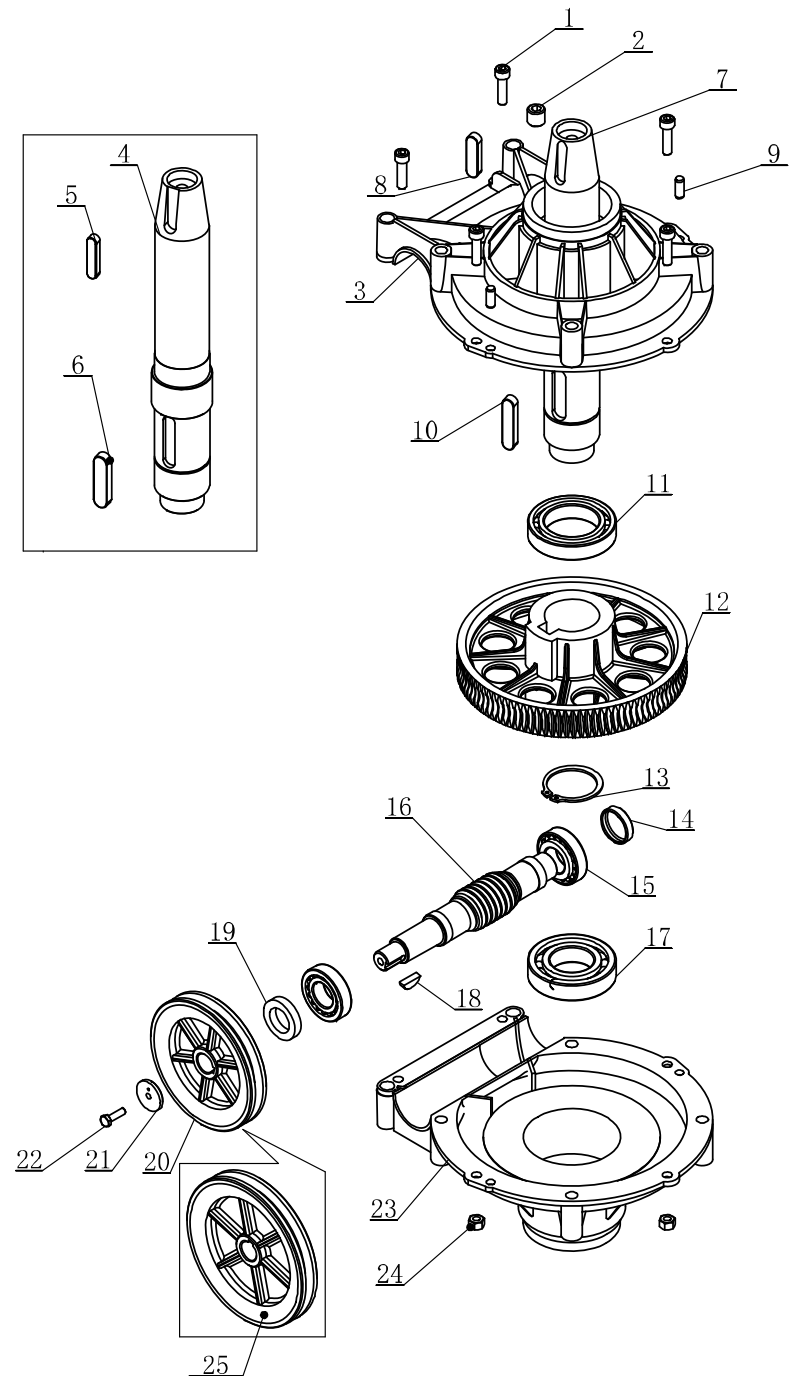
6000270

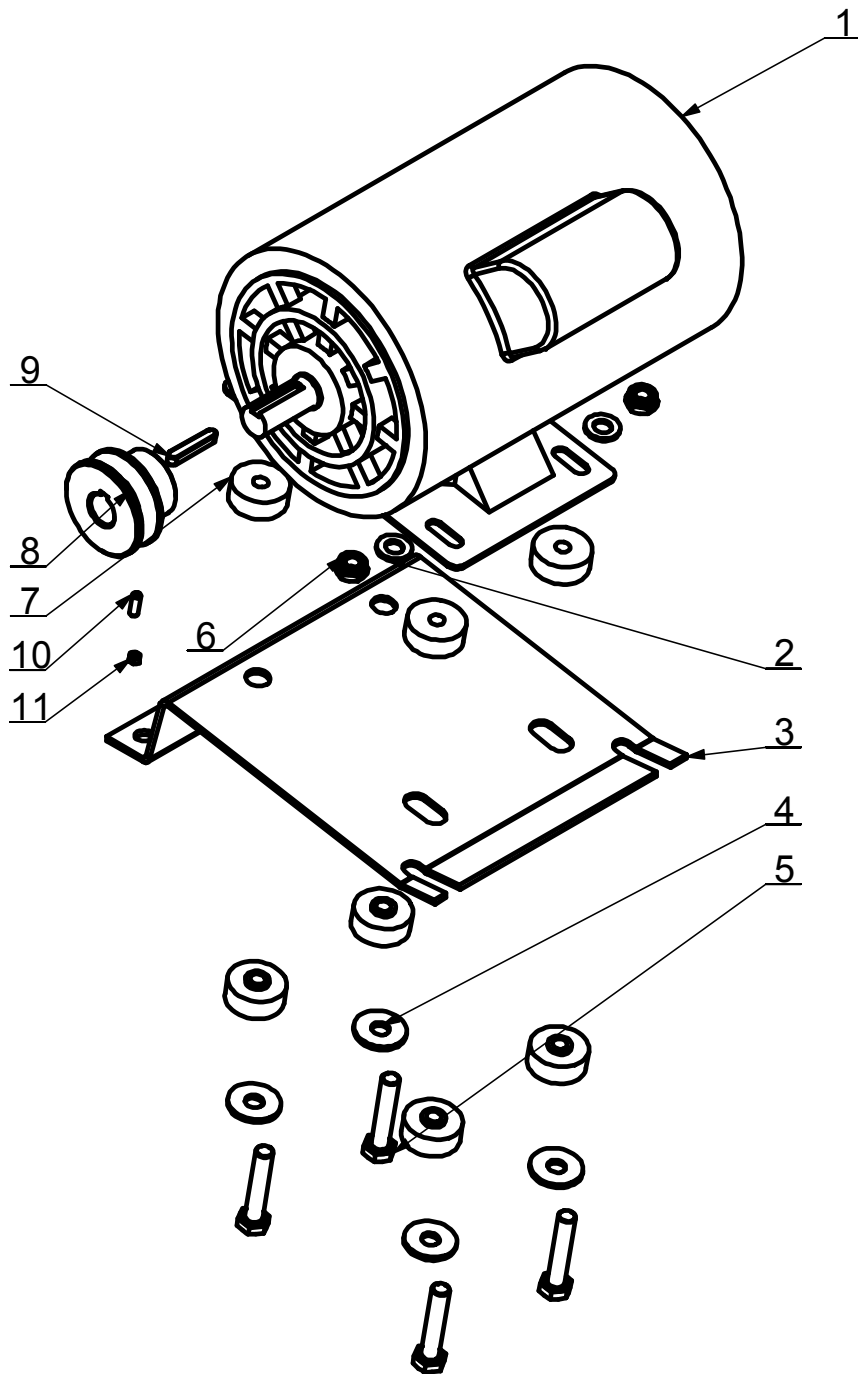
TRANSMISSION-ASSY

REV A-09

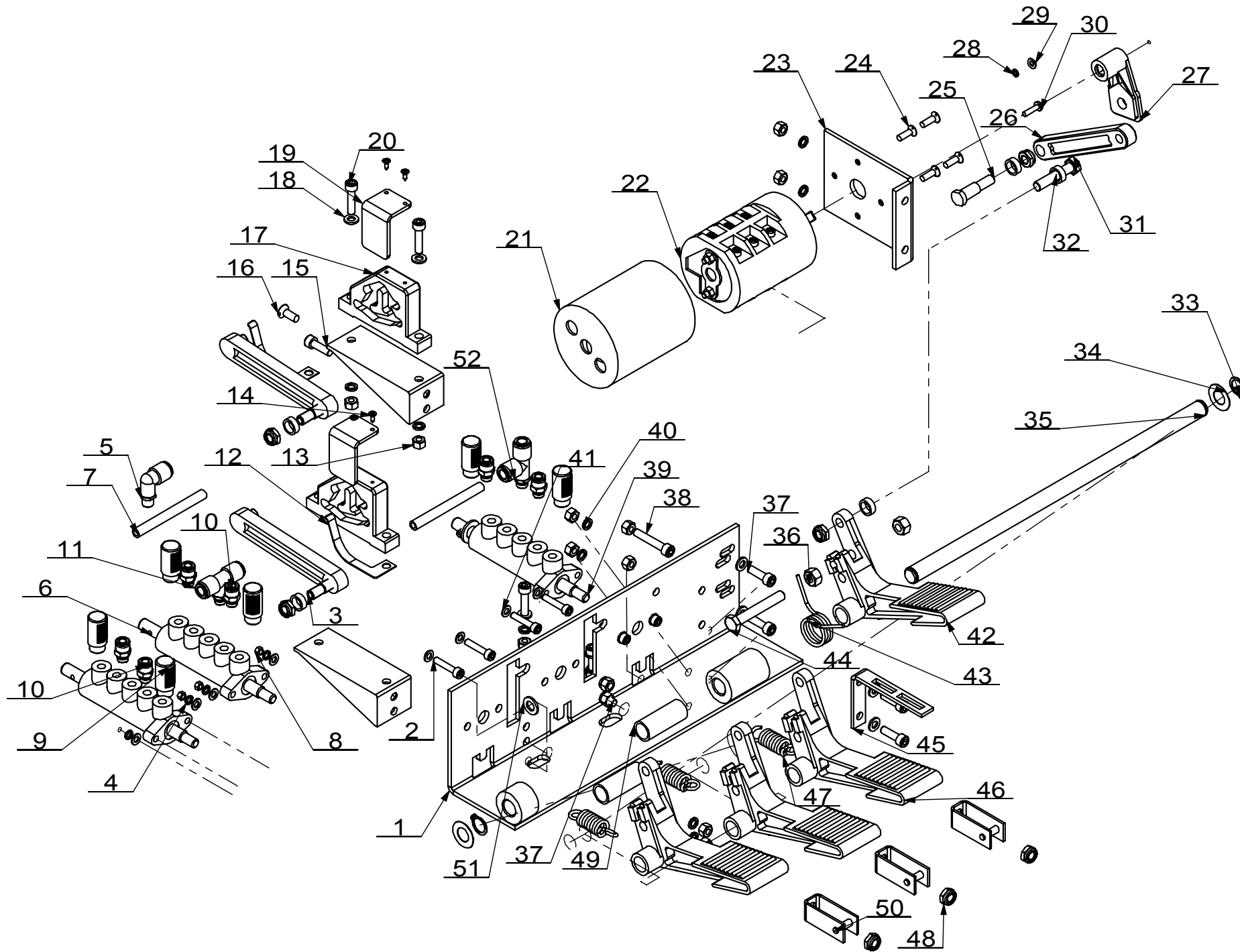
Поз	Кол-во	PART NO	DESCRIPTION	Описание
1	5	5004060	SCREW M8X30-N	Винт M8X30-N
2	1	5010078	SCREW M16X1.5X15	Винт M16X1.5X15
3	1	6000353	GEARBOX UPPER COVER	Крышка редуктора верхняя
4	1	6008911	WORM SHAFT	Вал червячного колеса*
5	1	5009043	PLAIN KEY 10X45	Шпонка плоская 10X45*
6	1	5010079	PLAIN KEY 14X56	Шпонка плоская 14X56*
7	1	6000277	WORM SHAFT	Вал червячного колеса
8	1	5006003	PLAIN KEY 12X45	Шпонка плоская 12X45
9	2	5004208	PIN 8X20	Штифт 8X20
10	1	5010111	PLAIN KEY 12X55	Шпонка плоская 12X55
11	1	5010002	ROLLING BEARING 6010	Подшипник роликовый 6010
12	1	6000276	WORM	Червячное колесо
13	1	5010001	CIRCLIP 50	Кольцо стопорное 50
14	1	6000355	CAP 40X25X8	Поясок 40X25X8
15	2	5000015	ROLLING BEARING 30205	Подшипник роликовый 30205
16	1	6000273	WORM ROD	Червяк
17	1	5010076	BEARING 6208	Подшипник 6208
18	1	5002086	PLAIN KEY 6X9X22	Шпонка плоская 6X9X22
19	1	5010208	SEALED RING	Прокладка
20	1	6000275	BELT PULLEY Ø130	Шкив Ø130
21	1	5010210	CIRCLIP 30	Кольцо стопорное 30
22	1	5004229	BOLT M6X20	Болт M6X20
23	1	6000356	GEARBOX BOTTOM COVER	Основание редуктора
24	5	5002060	NUT M8	Гайка M8
25	1	5509112	BELT PULLEY Ø148	Шкив Ø148 (для станков на 60 Гц)

* Цветом выделены старые артикулы

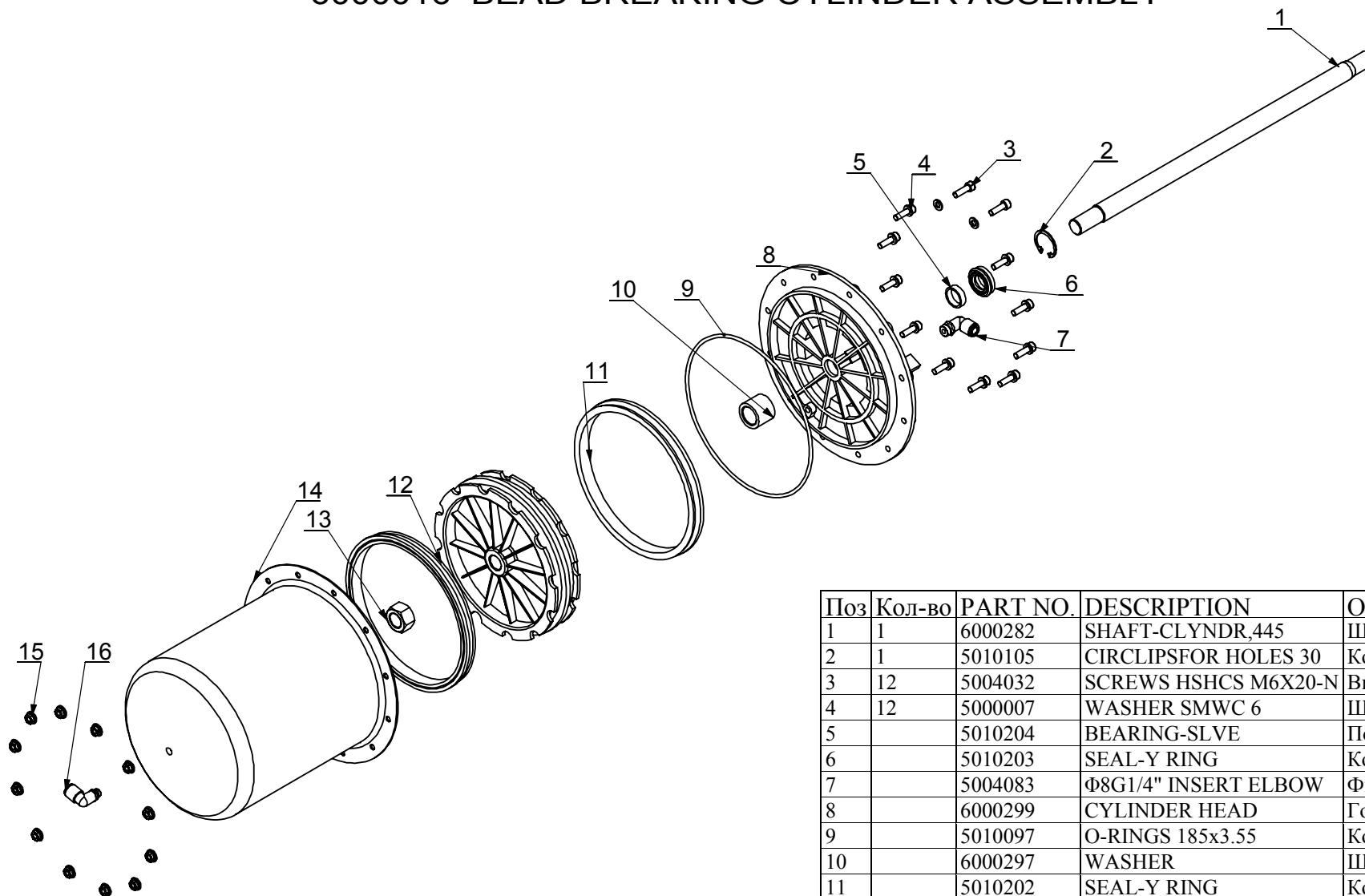




Поз	Кол-во	PART NO	DESCRIPTION	Описание
1	1	6000181	MOTOR AC220V, 1. 1kW, 50Hz	Мотор АС 220В, 1.1 кВт, 50Гц
2	4	5004041	WASHER 10	Шайба 10
3	1	6000182	MOTOR SUPPORT	Опора мотора
4	4	5004005	WASHER 10	Шайба 10
5	4	5010041	BOLT M10X50	Болт М10х50
6	4	5010043	NUT M10	Гайка М10
7	8	6000183	RUBBER WASHER	Шайба резиновая
8	1	6000184	MOTOR BELT PULLEY	Шкив мотора
9	1	5010056	PLAIN KEY 6X36	Шпонка плоская 6х36
10	1	5010232	SCREW M5X16	Винт М5х16
11	1	5011008	NUT M5	Гайка М5



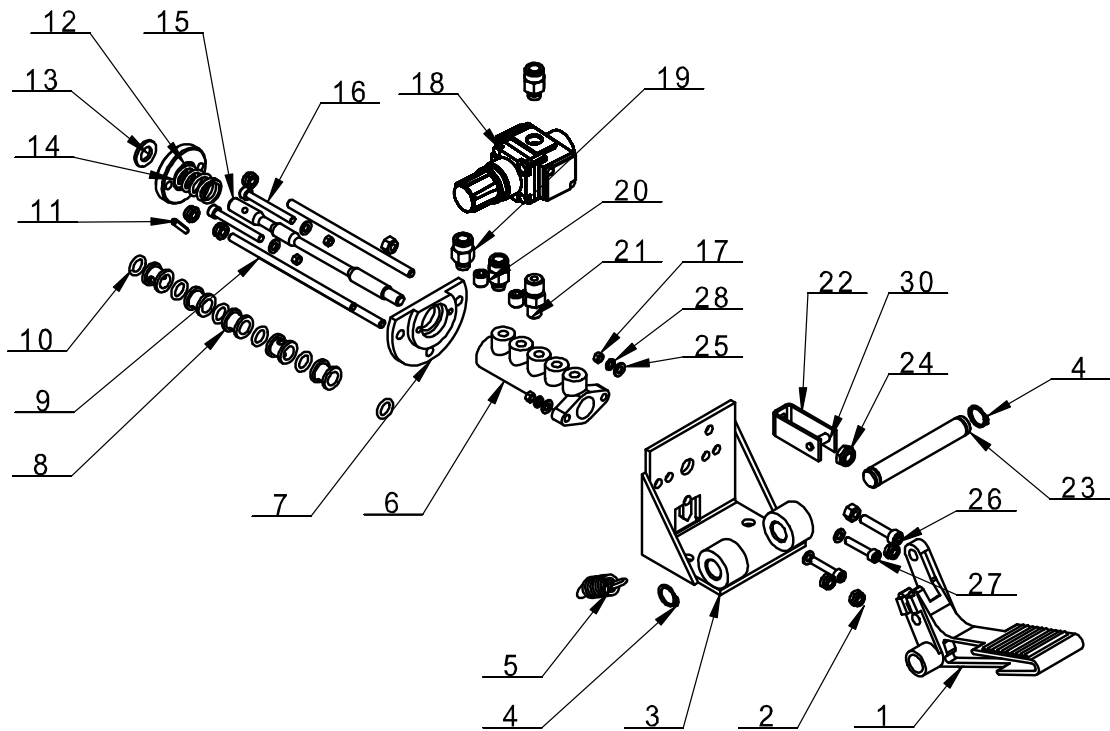
Поз	Кол-во	PART NO	DESCRIPTION	Описание	Поз	Кол-во	PART NO	DESCRIPTION	Описание
1	1	6000400	PEDAL SUPPORT	Опора педали	27	1	6000212	REVERSE LEVER 8	Рычаг механизма реверса 8
2	6	5004063	SCREW M5X25-N	Винт M5X25-N	28	1	5000068	WASHER 4	Шайба 4
3	2	5010223	CONNECTION ROD	Палец	29	1	5010040	WASHER 4	Шайба 4
4	6	5004045	WASHER 5	Шайба 5	30	1	5010113	SCREW M4X16	Винт M4X16
5	1	6000219	INSERT ELBOW D8, R1/8	Отвод Ø8, R1/8"	31	1	5004036	BOLT M8X40	Болт M8X40
6	2	6000222	VALVE-B	Клапан В	32	5	6000205	SPACER	Проставка
7	2	5010049	HOSE 8-5MM	Шланг 8 - 5мм	33	2	5010053	CIRCLIP 14	Кольцо стопорное 14
8	6	5011008	NUT M5	Гайка M5	34	2	6000228	WASHER-12x0.5	Шайба -12x0.5
9	6	5010047	MUFFLER Ф8	Глушитель Ø8	35	1	6000390	BOTTOM SHAFT	Вал нижний
10	6	5002065	INSERT FITTING Ф8, R1/8"	Фитинг Ø8, R1/8"	36	2	5002060	NUT M8	Гайка M8
11	1	6000218	INSERT TEE, 8MM, R1/8	Тройник, 8мм, R1/8"	37	6	5004032	SCREW M6X20-N	Винт M6X20-N
12	2	6000204	FORK SPRING PLATE	Пластина пружинящая	38	1	5004031	SCREW M6X35	Винт M6X35
13	14	5004008	NUT M6	Гайка M6	39	1	6000227	VALVE-A	Клапан А
14	4	5010224	SCREW ST2. 9X9. 5	Винт ST2.9X9.5	40	13	5010058	WASHER 6	Шайба 6
15	2	6000201	CAM BRACKET	Кронштейн кулачка	41	12	5010045	WASHER 5	Шайба 5
16	2	5011003	SCREW M6X16	Винт M6X16	42	1	6000391	PEDAL	Педадь
17	2	6000211	CAM	Кулачок	43	1	6000220	TORSION SPRING	Пружина торсионная
18	8	5000007	WASHER 6	Шайба 6	44	1	5004035	BOLT M8X55	Болт M8X55
19	2	6000217	CAM PLATE	Пластина кулачка	45	1	6000203	TORSION SPRING BRACKET	Кронштейн торсионной пружины
20	4	5006006	SCREW M6X25	Винт M6X25	46	3	6000214	PEDAL	Педадь
21	1	6000215	SWITCH COVER	Кожух выключателя	47	3	6000216	SPRING	Пружина
22	1	5010055	SWITCH	Выключатель	48	7	5010003	NUT M8	Гайка M8
23	1	6000213	SWITCH SUPPORT	Опора выключателя	49	2	6000208	SPACER	Проставка
24	4	5010126	SCREW M5X16	Винт M5X16	50	3	6000398	BRACKET	Скоба
25	1	6000209	ROTATION SHAFT	Палец	51	1	5000018	WASHER 8	Шайба 8
26	1	6000210	CONNECTION ROD	Шатун	52	1	5010059	FITTING-TEE Ф8, R1/8"	Тройник Ø8, R1/8"



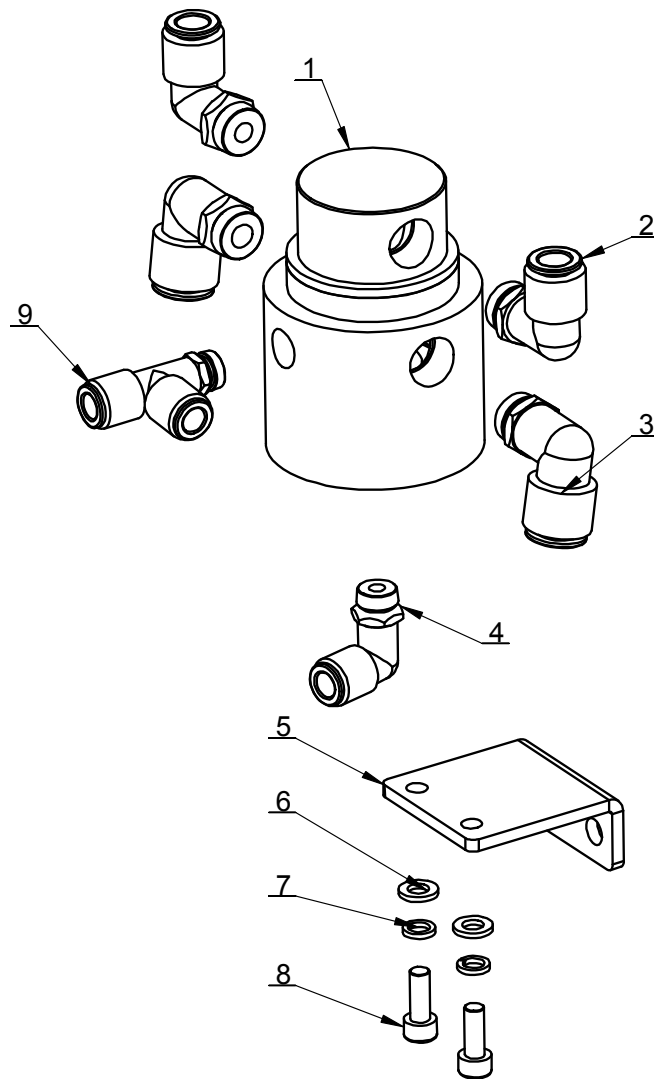
Поз	Кол-во	PART NO.	DESCRIPTION	Описание
1	1	6000282	SHAFT-CYLNDR,445	Шток цилиндра 445
2	1	5010105	CIRCLIPS FOR HOLES 30	Кольцо стопорное 30
3	12	5004032	SCREWS HSHCS M6X20-N	Винт HSHCS M6X20-N
4	12	5000007	WASHER SMWC 6	Шайба SMWC 6
5		5010204	BEARING-SLVE	Подшипник скольжения
6		5010203	SEAL-Y RING	Кольцо герметизирующее
7		5004083	Ф8G1/4" INSERT ELBOW	Фитинг угловой Ø8 G1/4"
8		6000299	CYLINDER HEAD	Головка цилиндра
9		5010097	O-RINGS 185x3.55	Кольцо O-обр. 185x3.55
10		6000297	WASHER	Шайба
11		5010202	SEAL-Y RING	Кольцо герметизирующее
12		6000279	PISTON-CYLNDR	Поршень цилиндра
13		5010114	HEX NUTS M1 8X1.5	Гайка 6-гр. M18X1.5
14		6000280	BARREL-CYLNDR	Корпус цилиндра
15	12	5010042	NUTS WITH FLANGE M6	Гайка с фланцем M6
16	1	5004050	Ф8G1/8" INSERT ELBOW	Фитинг угловой Ø8 G1/8"

T-K.01.00 6000285 RAPID INFLATION CHASSIS ASSEMBLY

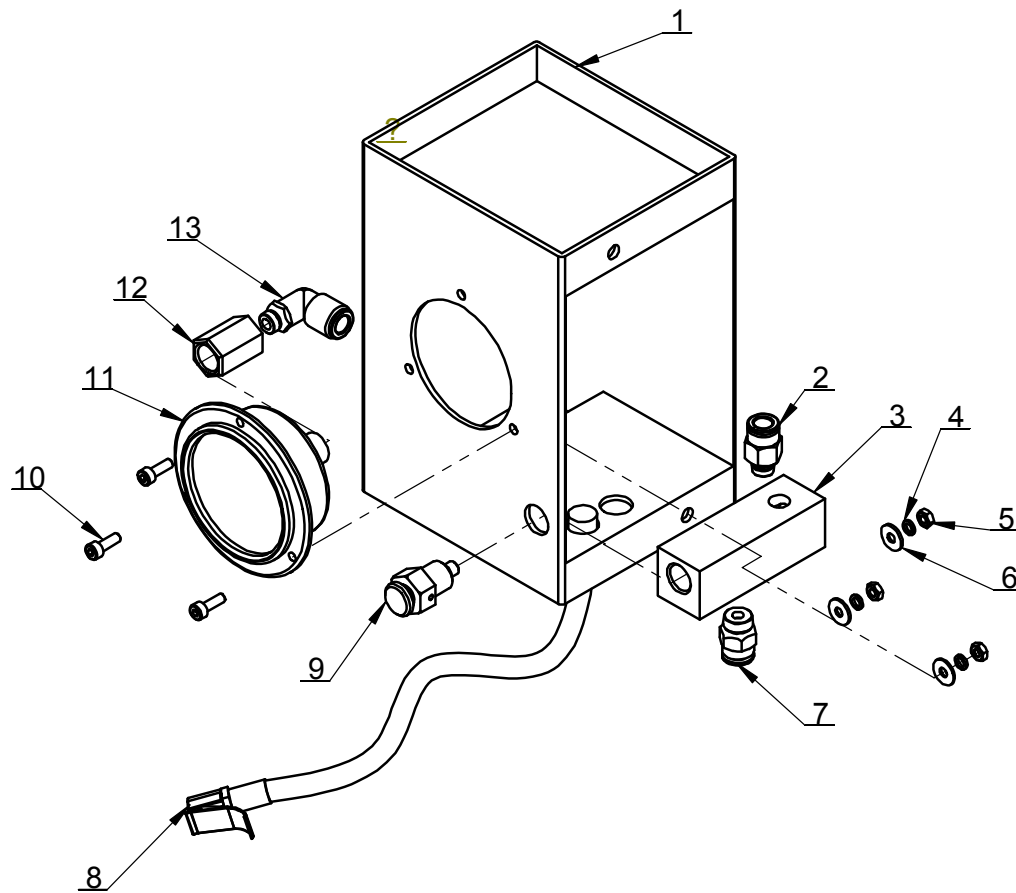
REVISION A-06



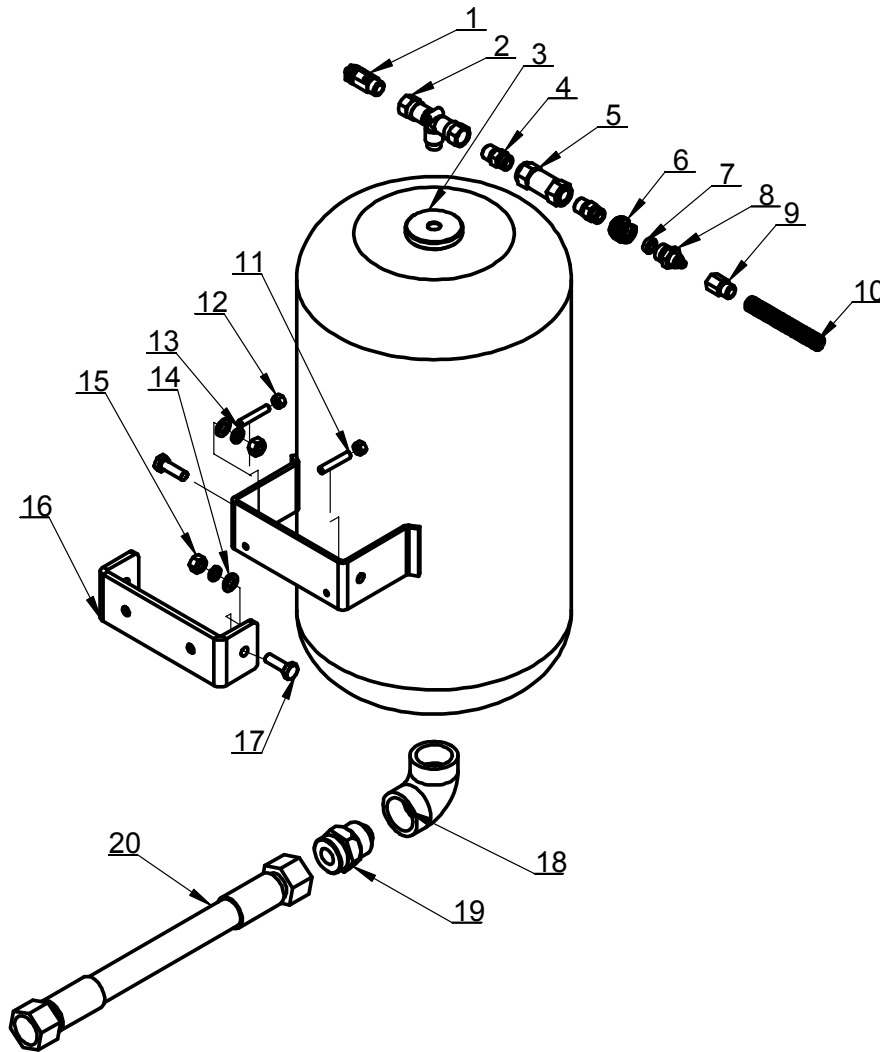
Поз	Кол-во	PART NO	DESCRIPTION	Описание
1	1	6000293	PEDAL	Педадь
2	6	5010213	TORQUE NUT M6	Гайка стягивающая М6
3	1	6000295	BRACKET-VLVE, SWTCH	Кронштейн для клапанов
4	2	5010053	CIRCLIP 14	Кольцо стопорное 14
5	1	6000216	EXT. SPRING, PEDAL	Пружина для педали
6	1	6000224	VALVE-3	Клапан 3
7	1	6000286	TRAY	Фланец
8	5	6000292	SPACER	Проставка
9	3	6000287	BOLT	Болт
10	6	5010225	O-RINGS 9.5X4	Кольцо О-обр. 9.5X4
11	1	5010075	SPRING PINS 4X20	Штифт пружины 4X20
12	1	6000291	SPRING	Пружина
13	1	5004037	WASHER SMWC 10	Шайба SMWC 10
14	1	6000289	TOP	Крышка верхняя
15	1	6000288	VALVE AXIS	Клапан осевой
16	2	5004062	SCREW M5X45	Винт М5Х45
17	4	5011008	NUT M5	Гайка М5
18	1	5010076	PRESSURE REDUCING VALVE	Клапан-редуктор
19	3	5504057	INSERT FITTING Ф8 R1/8"	Фитинг Ø8 R1/8"
20	2	5004097	SCREWS PLUG R1/8"x10	Заглушка резьбовая R1/8"x10
21	1	6000290	FITTING	Фитинг
22	1	6000202	CONNECT ROD SUPPORT	Скоба
23	1	6000294	SHAFT	Палец
24	1	5010003	TORQUE NUT M8	Гайка стягивающая М8
25	6	5010045	WASHER 5	Шайба 5
26	1	5004061	SCREW M6X30-N	Винт М6Х30-Н
27	2	5004063	SCREW M5X25-N	Винт М5Х25-Н
28	2	5004045	WASHER 5	Шайба 5
29	2	5004008	NUT M6	Гайка М6
30	1	6000206	PIN SHAFT	Штифт пальца



Поз	Кол-во	PART NO	DESCRIPTION	Описание
1	1	6000330	VALVE ASSEMBLY	Клапан в сборе
2	2	5004205	FITTING Ф12 R3/8"	Фитинг угловой Ø12 R3/8"
3	2	5004206	FITTING Ф12 R3/8"	Фитинг угловой Ø12 R3/8"
4	1	5004083	INSERT ELBOW Ф8 , R1/4"	Фитинг угловой Ø8 R1/4"
5	1	6002005	VALVE BASE SUPPORTING BRACKET	Кронштейн клапана
6	2	5000007	WASHER 6	Шайба 6
7	2	5010058	WASHER 6	шайба 6
8	2	5010074	SCREW M6X16-N	Винт М6Х16-Н
9	1	5004207	FITTING Ф8, R1/8"	Тройник Ø8 R1/8"



Поз	Кол-во	PART NO	DESCRIPTION	Описание
1	1	6002007	Pressure Guage Cover	Корпус устройства накачки
2	1	50054057	08-U01	Соединитель 08-U01
3	1	6002010	Exhaust Valve Body	Блок клапанный
4	3	5000068	Spring lock washers- 4	Шайба стопорная 4
5	3	5000063	Hex nuts- M4-N	Гайка 6-гр. M4-N
6	3	5004049	WASHER PWLAC 4	Шайба PWLAC 4
7		5004056	08-U02	Соединитель 08-U02
8		5004202	Inflating hose	Шланг накачки
9		6002009	Exhaust Valve Assembly	Клапан накачки в сборе
10	3	5010083	SCREWS M4X12	Винт M4X12
11		5004203	Pressure Guage	Манометр
12		6002013	Pressure Gauge Connect Nut	Гайка соединительная
13		5004050	MALE ELBOW D8,G1 /8	Фитинг «папа» угловой Ø8,G1/8"



Поз	Кол-во	PART NO.	DESCRIPTION	Описание
1	/	6000305	SAFE VALVE	Клапан безопасности
2	1	5010221	TEE G1/4	Тройник G1/4"
3	1	6002016	AIR TANK	Ресивер
4	2	5004101	DOUBLE SCREW R1/4	Соединитель резьбовой R1/4"
5	1	6000311	ONE-WAY VALVE	Клапан обратный
6	1	5004075	OPEN NUT	Гайка открытая
7	1	6000266	RING D13XD7X4	Кольцо Ø13XØ7X4
8	1	6000265	OPEN CONNECTOR	Соединитель открытый
9	1	6000264	CONNECTOR LOCK	Гайка-фиксатор
10	1	6000263	SPRING	Пружина
И	2	5010140	SCREW M6X35	Винт M6X35
12	2	5004008	NUT M6	Гайка M6
13	2	5004046	WASHER 8	Шайба 8
14	2	5000018	WASHER 8	Шайба 8
15	2	5002060	NUT M8	Гайка M8
16	1	6000334	FIXTURE BRACKET	Кронштейн ресивера
17	2	5000019	BOLT M8X25	Болт M8X25
18	/	5010206	ELBOW 90, G1"	Фитинг угловой, G1"
19	1	6000335	PIPE TIE-IN	Соединитель для шланга
20	1	5010220	HOSE	Шланг