



СПИСОК ЗАПАСНЫХ ЧАСТЕЙ

Полуавтоматический шиномонтажный станок 1850

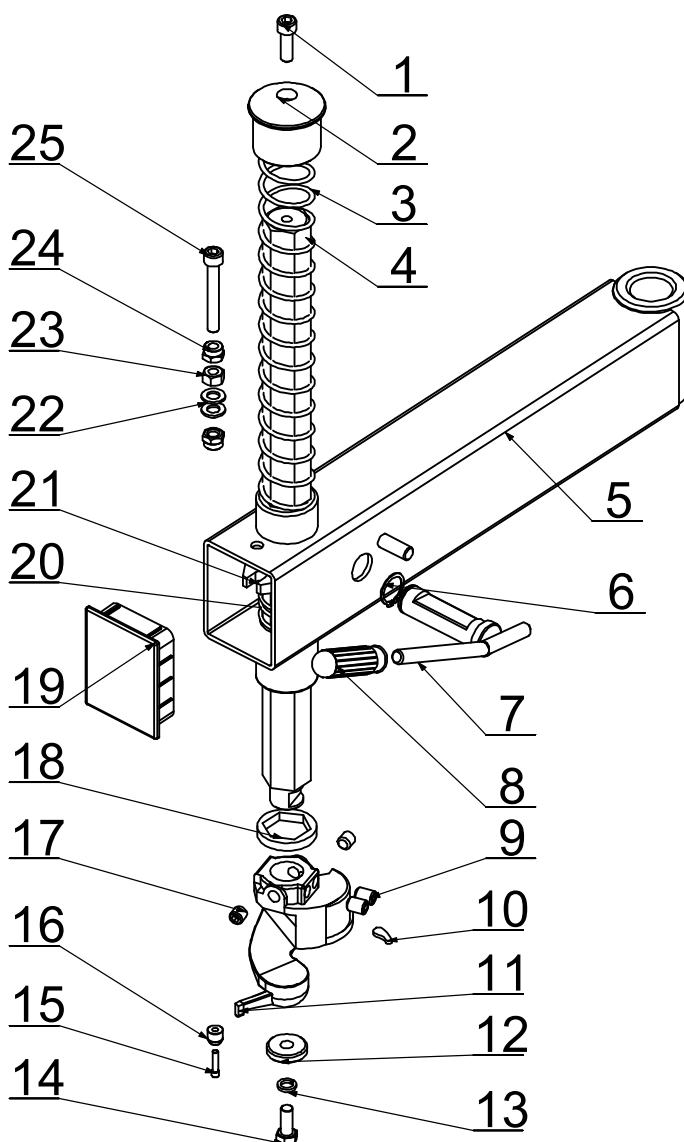
Конфиденциально

1

7/12

GT850.03.00

6005020 ROCKER ARM ASSEMBLY REVISION A-04



NO	PART №	Description	Описание	Кол-во, шт.
1	5000033	SCREW M10X30	Винт М10Х30	1
2	5004200	VERTICAL SHAFT COVER	Наконечник вертикального штока	1
3	6005011	VERTICAL SHAFT SPRING	Пружина вертикального	1



СПИСОК ЗАПАСНЫХ ЧАСТЕЙ

Полуавтоматический шиномонтажный станок 1850

Конфиденциально

2

7/12

			штока	
4	6005017	HEXAGON SHAFT	Шток 6-гр.	1
5	6005016	SWING ARM	Консоль поворотная	1
6	5002030	CIRCLIP 25	Кольцо стопорное 25	1
7	6010042	LOCK HANDLE	Рукоятка фиксации	1
8	6008091	RUBBER COVER	Протектор резиновый	1
9	5004023	SCREW M12X16-N	Винт M12X16-N	2
10	5502044	PLASTIC COVER	Протектор пластиковый	1
11	5004118	DEMOUNTING HEAD	Головка демонтажная	1
12	5004201	PRESS WASHER	Шайба запрессованная	1
13	5010006	WASHER 10	Шайба 10	1
14	5004020	BOLT M10X25	Болт M10X25	1
15	5004116	ROLLER BOLT	Болт ролика	1
16	5004117	ROLLER	Ролик	1
17	5004021	SCREW M12X12-N	Винт M12X12-N	2
18	5004115	SHOCK ABSORBER WASHER	Шайба амортизирующая	1
19	6005018	DECORATING COVER	Заглушка консоли	1
20	5502052	VERTICAL SHAFT SPRING	Пружина вертикального штока	1
21	5502053	HEXAGON LOCK PLATE	Пластина шестиугольная стопорная	1
22	5006005	WASHER 10	Шайба 10	2
23	5010004	NUT M10	Гайка M10	1
24	5006001	NUT M10	Гайка M10	2
25	5000034	SCREW M10X70-N	Винт M10X70-N	1



СПИСОК ЗАПАСНЫХ ЧАСТЕЙ

Полуавтоматический шиномонтажный станок 1850

Конфиденциально

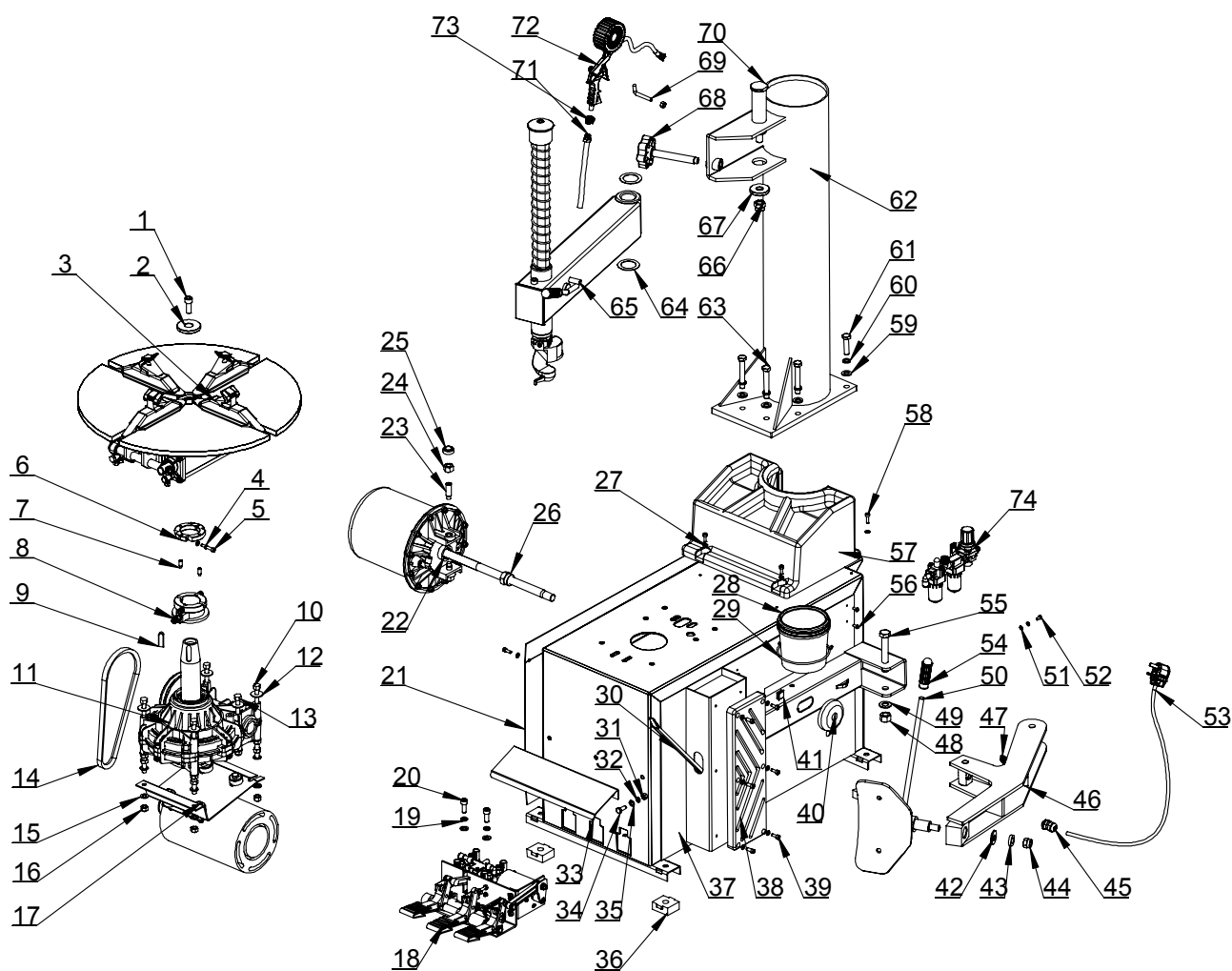
3

7/12

LC850.00.00

TIER CHANGER

REVISION A-07



NO	PART №	Description	Описание	Кол-во, шт.
1	5002054	SCREW M12X30-N	Винт M12X30-N	1
2	6000106	PRESS COVER	Шайба запрессованная	1
3	6000100	TURNTABLE ASSEMBLY	Стол поворотный в сборе	1
4	5010058	WASHER 6	Шайба 6	2
5	5004031	SCREW M6X35	Винт M6X35	2
6	6000618	CLAMP RING	Кольцо зажимное	1



СПИСОК ЗАПАСНЫХ ЧАСТЕЙ

Полуавтоматический шиномонтажный станок 1850

Конфиденциально

4

7/12

7	5004002	SCREW M8X20	Винт M8X20	2
8	6000619	AIR GUIDER ASSEMBLY	Воздухопровод в сборе	1
9	5006003	STRAIGHT KEY 12X45	Шпонка 12X45	1
10	5004006	BOLT M10X200	Болт M10X200	4
11	6000351	GEARBOX ASSEMBLY	Редуктор в сборе	1
12	5004005	WASHER 10	Шайба 10	6
13	5004004	BOLT M10X160	Болт M10X160	2
14	5004076	BELT A-26	Ремень A-26	1
15	5006005	WASHER 10	Шайба 10	16
16	5010004	NUT M10	Гайка M10	14
17	6000180	MOTOR ASSEMBLY	Мотор в сборе	1
18	6000200	PEDAL ASSEMBLY	Педаля управления в сборе	1
19	5010006	WASHER 10	Шайба 10	2
20	5010064	SCREW M10X25	Винт M10X25	2
21	6005024	SIDE PANEL	Боковая панель	1
22	6000013	BEAD BREAKER CYLINDER ASSEMBLY	Цилиндр отрыва кромки шины	1
23	5010012	SCREW M14X42	Винт M14X42	2
24	5000086	NUT M14	Гайка M14	2
25	5004070	SEALED COVER	Заглушка герметичная	1
26	5004111	NUT M18-N	Гайка M18-N	1
27	5000007	WASHER 6	Шайба 6	16
28	5509141	GREASE CONTAINER	Контейнер для смазки	1
29	5004092	BRACKET	Держатель	1
30	5004094	CROWBAR	Лопатка монтажная	1
31	5002060	NUT M8	Гайка M8	4
32	5004046	WASHER 8	Шайба 8	3
33	6005019	PROTECTIVE COVER	Пластина защитная	1
34	5010077	BOLT M8X20	Болт M8X20	3
35	5000018	WASHER 8	Шайба 8	3
36	5004102	RUBBER FOOT	Опора резиновая	4
37	6005021	BODY	Корпус	1
38	5004218	RIM SUPPORT	Упор резиновый	1
39	5010074	SCREW M6X16-N	Винт M6X16-N	12
40	5004213	RUBBER WASHER	Накладка резиновая	1
41	5004103	RUBBER BLOCK	Блок резиновый	1
42	2010030	WASHER	Шайба	1
43	5010091	WASHER 14	Шайба 14	1
44	5010090	NUT M14	Гайка M14	1
45	5502049	CABLE CONNECTOR	Ввод кабельный	1
46	6000357	BEAD BREAKER	Рычаг ножа для отрыва	1



СПИСОК ЗАПАСНЫХ ЧАСТЕЙ

Полуавтоматический шиномонтажный станок 1850

Конфиденциально

5

7/12

			кромки	
47	6000360	SPRING	Пружина	1
48	5004042	NUT M16-N	Гайка M16-N	1
49	5010026	WASHER 16	Шайба 16	1
50	6000308	BEAD BREAKER BLADE	Нож для отрыва кромки шины	1
51	5010045	WASHER 5	Шайба 5	2
52	5004221	BOLT M5X10-N	Болт M5X10-N	1
53	5004107	CABLE	Кабель	1
54	6008091	RUBBER COVER	Рукоятка резиновая	1
55	5004014	BOLT M16X100	Болт M16X100	1
56	5006007	SCREW M5X12	Винт M5X12	2
57	5502047	TOOL BOX	Ящик для инструмента	1
58	5004032	SCREW M6X20-N	Винт M6X20-N	2
59	5010020	WASHER 12	Шайба 12	6
60	5010025	WASHER 12	Шайба 12	6
61	5010099	BOLT M12X45	Болт M12X45	2
62	6005025	VERTICAL COLUMN ASSEMBLY	Стойка монтажная	1
63	5010100	BOLT M12X80	Болт M12X80	4
64	6005027	ADJUSTING WASHER	Шайба регулировочная	2
65	6005020	SWING ARM	Консоль поворотная	1
66	5004215	NUT M16	Гайка M16	1
67	6010036	SHAFT WASHER	Шайба пальца	1
68	5502048	HANDLE WHEEL	Маховик	1
69	6010039	INFLATING GUN HOOK	Крючок для пистолета накачки	1
70	6005014	ROCKER VERTICAL SHAFT	Палец	1
71	5004099	INFLATING HOSE	Шланг накачки	1
72	5004098	INFLATING GUN	Пистолет для накачки	1
73	5004075	OPEN NUT	Гайка	1
74	5004245	AIR REGULATOR ASSEMBLY	Фильтр-редуктор в сборе	1

Артикулы подверглись изменениям



СПИСОК ЗАПАСНЫХ ЧАСТЕЙ

Полуавтоматический шиномонтажный станок 1850

Конфиденциально

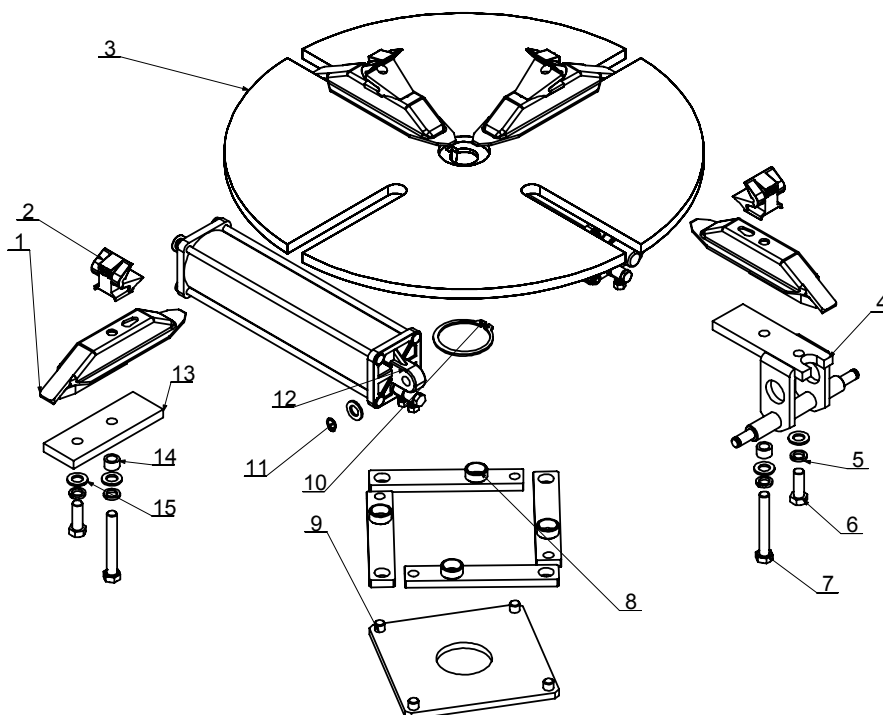
6

7/12

T-18Y.00.00

6000100 TURNTABLE ASSEMBLY

A-08



NO	PART №	Description	Описание	Кол-во, шт.
1	6000101	SLIDE COVER	Пластина боковая	4
2	6000107	CLAMP	Кулачок зажимной	4
3	6000102	TURNTABLE	Стол поворотный	1
4	6000103	CYLINDER BRACKET	Кронштейн цилиндра	2
5	5010025	WASHER 12	Шайба 12	8
6	5010033	BOLT M12X35	Болт M12X35	4
7	5010127	BOLT M12X85	Болт M12X85	4
8	6000104	CONNECTION PLATE	Пластина соединительная	4
9	6000105	SQUARE TURNTABLE	Пластина поворотная	1
10	5010030	CIRCLIP 65	Кольцо стопорное 65	1
11	5010034	CIRCLIP 12	Кольцо стопорное 12	4
12	6000087	CYLINDER ASSEMBLY	Цилиндр в сборе	2
13	6000108	PRESS PLATE	Пластина упорная	2



СПИСОК ЗАПАСНЫХ ЧАСТЕЙ

Полуавтоматический шиномонтажный станок 1850

Конфиденциально

7

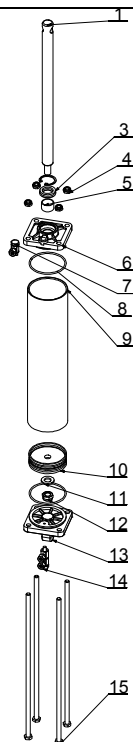
7/12

T-18X.00.00

6000087 CYLINDER ASSEMBLY

A-06

14	6000109	SPACER	Проставка	4
15	5010020	WASHER 12	Шайба 12	12



NO	PART №	Description	Описание	Кол-во, шт.
1	6000006	SHAFT-CYLNDR	Шток цилиндра	1
2	5010105	CIRCLIP 30	Кольцо стопорное 30	1
3	6000007	SEAL-ROD,CYLNDR	Сальник штока	1
4	5010003	NUTM8	Гайка М8	4
5	6000008	BEARING-SLIDE	Подшипник скольжения	1
6	6000004	CAP-TOP,CYLNDR	Крышка цилиндра верхняя	1
7	6000009	HINGE ELBOW	Фитинг угловой	1
8	5010021	SEAL-O RING 65X2.65	Кольцо О-обр. 65X2.65	2
9	6000002	SLEEVE-CYLNDR 70	Корпус цилиндра 70	1
10	6000011	PISTON-W/WSHR,ASSY	Поршень в сборе	1
11	5000021	WASHER 12	Шайба 12	1
12	5010022	NUT M12	Гайка М12	1
13	6000003	CAP-BASE,CYLNDR	Крышка цилиндра нижняя	1



СПИСОК ЗАПАСНЫХ ЧАСТЕЙ

Полуавтоматический шиномонтажный станок 1850

Конфиденциально

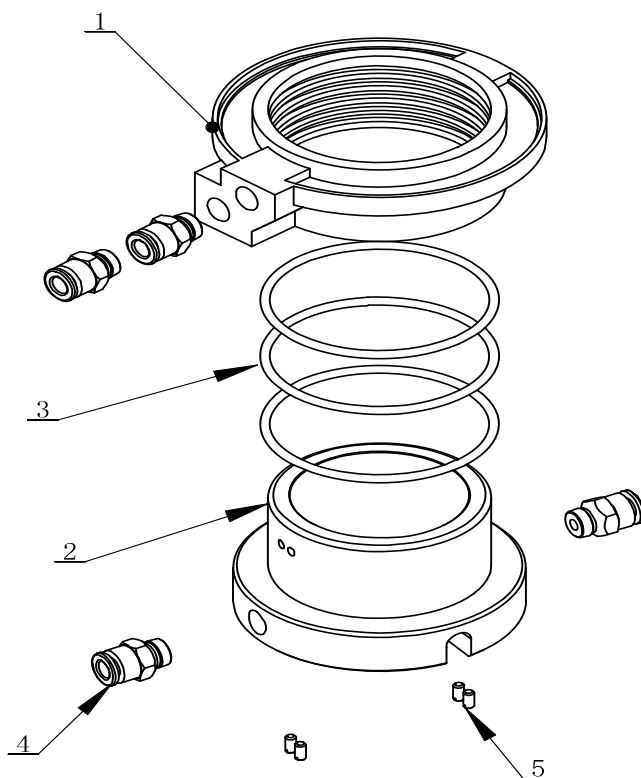
8

7/12

14	6000010	HINGE TEE	Тройник	1
15	6000005	BOLT	Болт	4

09.01

6000619 AIR GUIDE ASSEMBLY



NO	PART №	Description	Описание	Кол-во, шт.
1	6000724	AIR GUIDE EXTERNAL COVER	Корпус соединения внешний	1
2	6000725	AIR GUIDE ROTATION BUSHING	Муфта соединения вращающаяся	1
3	5002063	RING 60X2.65	Кольцо 60x2.65	3



СПИСОК ЗАПАСНЫХ ЧАСТЕЙ

Полуавтоматический шиномонтажный станок 1850

Конфиденциально

9

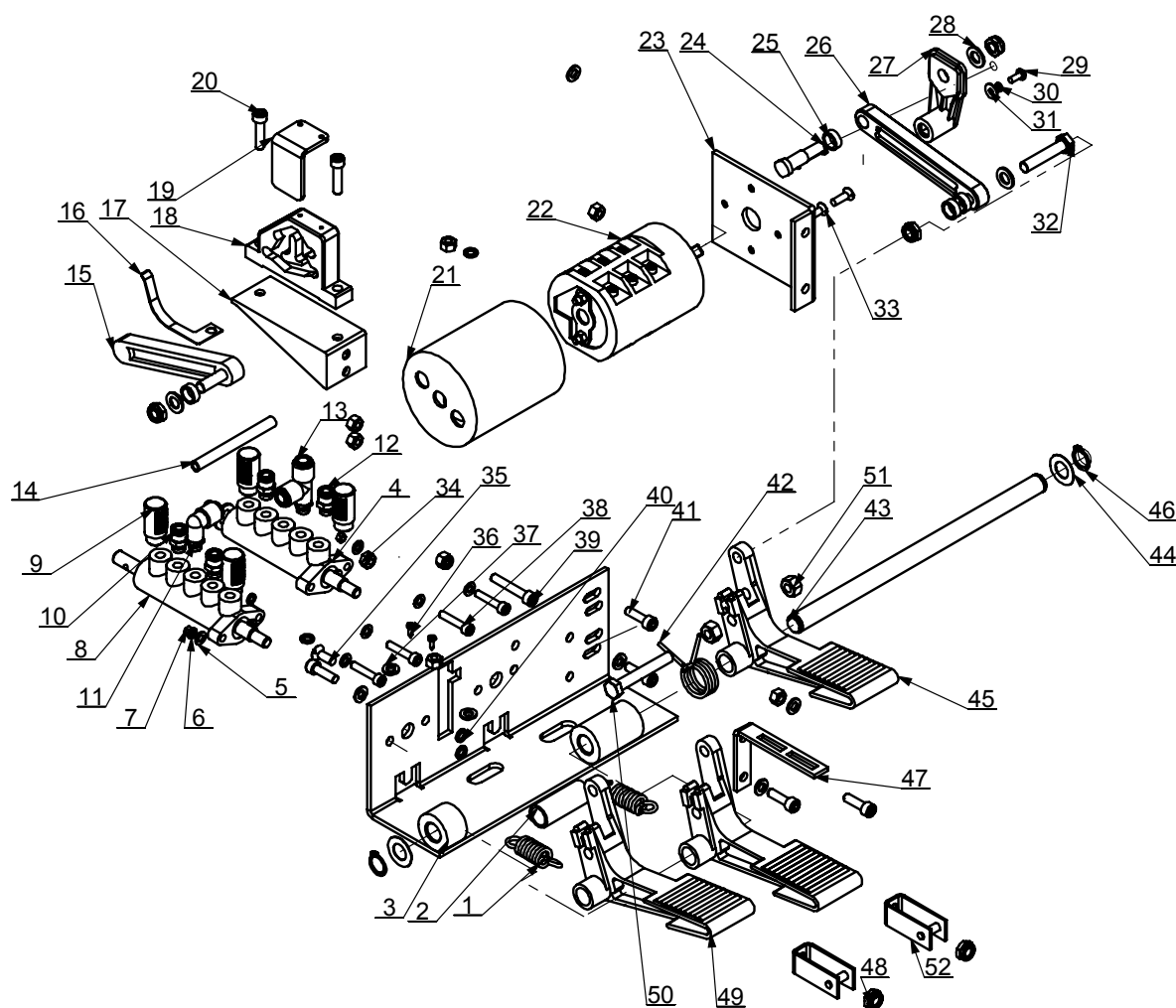
7/12

4	5010060	INSERT FITTING Ø6, R1/8"4	Фитинг Ø6, R1/8"4	4
5	5001120	SCREW M3X6	Винт М3х6	4

T-D.02.00

6000200 FOOT PEDAL ASSEMBLY

A-09



NO	PART №	Description	Описание	Кол-во, шт.
1	6000216	SPRING	Пружина	2
2	6000208	SPACER	Проставка	1
3	6000221	PEDAL SUPPORT	Кронштейн педали	1
4	6000227	VALVE-A	Клапан-А	1
5	5010045	WASHER 5	Шайба 5	8
6	5004045	WASHER 5	Шайба 5	4



СПИСОК ЗАПАСНЫХ ЧАСТЕЙ

Полуавтоматический шиномонтажный станок 1850

Конфиденциально

10

7/12

7	5011008	NUT M5	Гайка М5	5
8	6000222	VALVE-B	Клапан-В	1
9	5010047	MUFFLER Ø8	Глушитель Ø8	4
10	5010060	INSERT FITTING Ø6, R1/8"	Фитинг Ø6, R1/8"	2
11	5004050	INSERT ELBOW Ø8, R1/8"	Фитинг угловой Ø8, R1/8"	1
12	5002065	INSERT FITTING Ø8, R1/8"	Фитинг Ø8, R1/8"	2
13	5010059	FITTING-TEE Ф8, R1/8"	Фитинг-тройник Ø8, R1/8"	1
14	5010049	HOSE 8-5MM	Шланг 8-5мм	1
15	6000226	VALVE CONNECTING ROD	Соединитель	1
16	6000204	FORK SPRING PLATE	Пластина пружинная	1
17	6000201	CAM BRACKET	Кронштейн	1
18	6000211	CAM	Кулачок	1
19	6000217	CAM PLATE	Скоба кулачка	1
20	5006006	SCREW M6X25	Винт М6х25	2
21	6000215	SWITCH COVER	Корпус переключателя	1
22	5010055	SWITCH	Переключатель	1
23	6000213	SWITCH SUPPORT	Держатель переключателя	1
24	6000209	ROTATION SHAFT	Вал	1
25	6000205	SPACER	Проставка	4
26	6000210	CONNECTION ROD	Соединитель	1
27	6000212	REVERSE LEVER 8	Рычаг реверса 8	1
28	5000018	WASHER 8	Шайба 8	4
29	5008030	SCREWS M4×10	Винты М4х10	1
30	5000068	WASHER 4	Шайба 4	1
31	5004049	WASHER 4	Шайба 4	1
32	5004036	BOLT M8X40	Болт М8х40	1
33	5010126	SCREW M5X16	Винт М5х16	4
34	5004008	NUT M6	Гайка М6	10
35	5011003	SCREW M6X16	Винт М6х16	1
36	5010057	SCREW ST2. 9X9. 5	Винт ST2. 9х9. 5	2
37	5000007	WASHER 6	Шайба 6	7
38	5004063	SCREW M5X25-N	Винт М5х25-N	4
39	5004031	SCREW M6X35	Винт М6х35	1
40	5010058	WASHER 6	Шайба 6	8
41	5004032	SCREW M6X20-N	Винт М6х20-N	5
42	6000220	TORSION SPRING	Пружина торсионная	1
43	6000207	BOTTOM SHAFT	Вал нижний	1
44	6000228	WASHER-12x0. 5	Шайба-12х0. 5	2
45	6000391	PEDAL	Педадь	1
46	5010053	CIRCLIP 14	Кольцо стопорное 14	2
47	6000203	TORSION SPRING	Кронштейн торсионной	1



СПИСОК ЗАПАСНЫХ ЧАСТЕЙ

Полуавтоматический шиномонтажный станок 1850

Конфиденциально

11

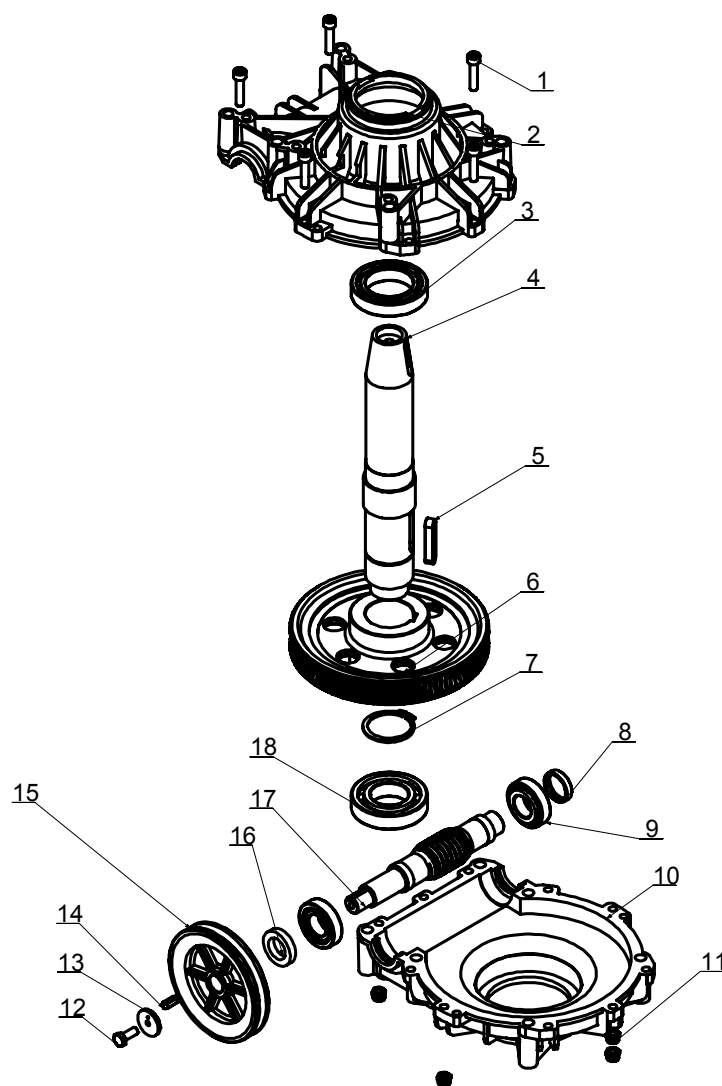
7/12

		BRACKET	пружины	
48	5010003	NUT M8	Гайка М8	5
49	6000214	PEDAL	Педадь	2
50	5011005	BOLT M8X55	Болт М8х55	1
51	5002060	NUT M8	Гайка М8	2
52	6000398	BRACKET	Скоба	2

T-J.01.00

6000351 GEARBOX ASSEMBLY

A-06





СПИСОК ЗАПАСНЫХ ЧАСТЕЙ

Полуавтоматический шиномонтажный станок 1850

Конфиденциально

12

7/12

NO	PART №	Description	Описание	Кол-во, шт.
1	5010209	SCREW M8X35	SCREW M8X35	5
2	6000353	GEARBOX TOP	GEARBOX TOP	1
3	5010002	ROLLING BEARING 6010	ROLLING BEARING 6010	1
4	6000352	WORM SHAFT	WORM SHAFT	1
5	5010111	PLAIN KEY 12X55	PLAIN KEY 12X55	1
6	6000354	WORM	WORM	1
7	5010001	CIRCLIP 50	CIRCLIP 50	1
8	6000355	CAP 40X25X8	CAP 40X25X8	1
9	5000015	ROLLING BEARING 30205	ROLLING BEARING 30205	2
10	6000356	GEARBOX BASE	GEARBOX BASE	1
11	5010092	PREVAILING TORQUE M8	PREVAILING TORQUE M8	5
12	5010077	BOLT M8X20	BOLT M8X20	1
13	5010210	RING 30	RING 30	1
14	5010080	PLAIN KEY 6X20	PLAIN KEY 6X20	1
15	6000275	BELT PULLEY	BELT PULLEY	1
16	5010208	SEAL	SEAL	1
17	6000273	WORM ROD	WORM ROD	1
18	5010076	BEARING 6208	BEARING 6208	1



СПИСОК ЗАПАСНЫХ ЧАСТЕЙ

Полуавтоматический шиномонтажный станок 1850

Конфиденциально

13

7/12

T-LS.01.00A

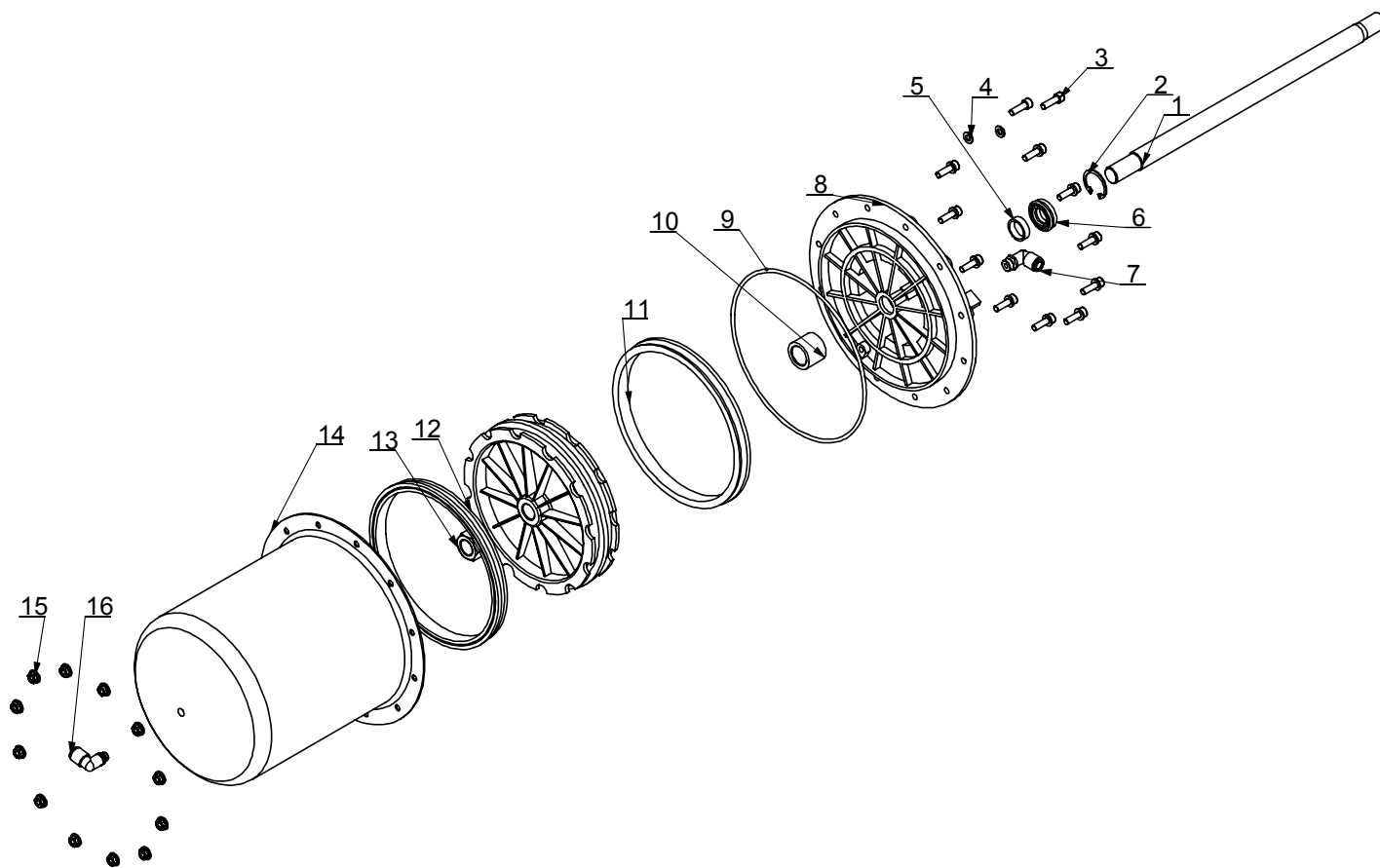
6000013 BEAD BREAKING CYLINDER ASSEMBLY

ITEM14 PART NO.6000280 MATERIAL: STEEL

REVISION

6000015 BEAD BREAKING CYLINDER ASSEMBLY

ITEM14 PART NO. 6000025 MATERIAL: STAINLESS STEEL



NO	PART №	Description	Описание	Кол-во, шт.
1	6000027	CYLINDER PISTON ROD	Шток цилиндра	1
2	5010105	CIRCLIPS FOR HOLES 30	Кольцо стопорное 30	1
3	5004032	SCREWS HSHCS M6X20-N	Винт HSHCS M6x20-N	12
4	5000007	WASHER 6	Шайба 6	12
5	5010204	BEARING-SLVE	Подшипник скольжения	1
6	5010203	SEAL-Y RING	Кольцо герметизирующее	1
7	5004083	INSERT ELBOW Ф8 , R1/4"	Фитинг угловой Ø8 G1/4"	1
8	6000299	CYLINDER HEAD	Головка цилиндра	1



СПИСОК ЗАПАСНЫХ ЧАСТЕЙ

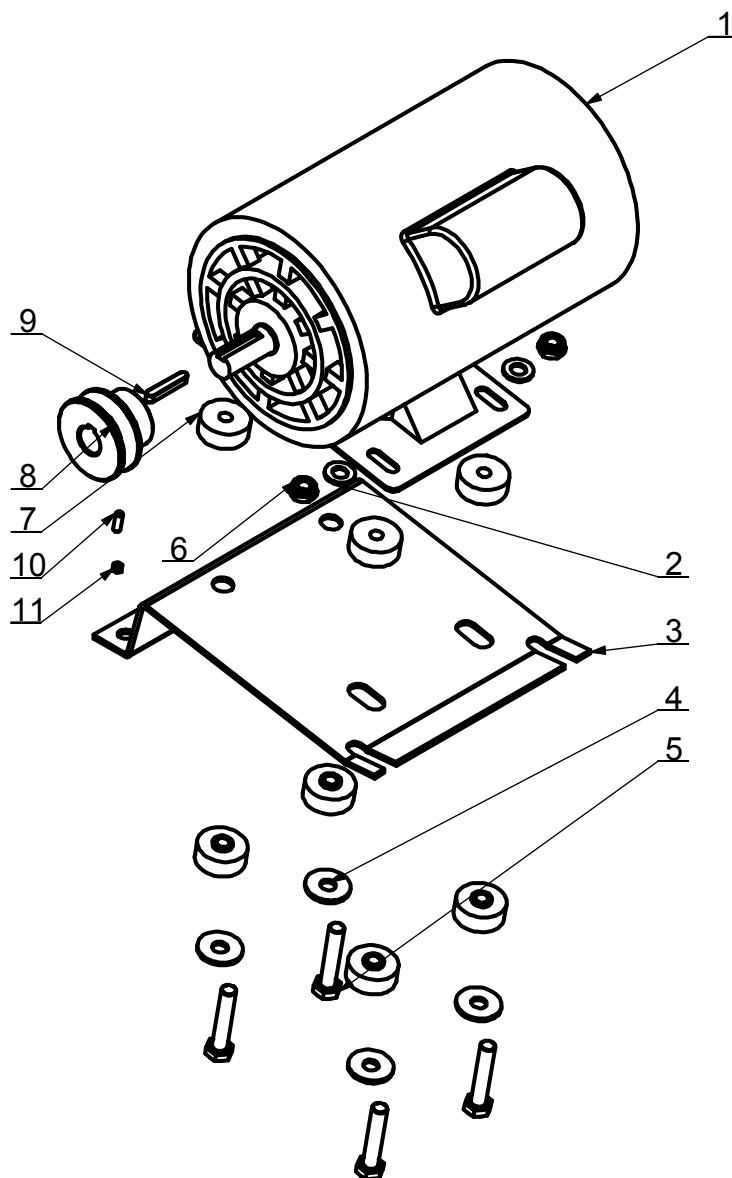
Полуавтоматический шиномонтажный станок 1850

Конфиденциально

14

7/12

9	5010097	O-RINGS 185x3.55	Кольцо О-обр. 185x3.55	1
10	6000297	WASHER	Шайба	1
11	5010202	SEAL-Y RING	Кольцо герметизирующее	2
12	6000279	PISTON-CYLNDR	Поршень цилиндра	1
13	5010114	HEX NUTS M18X1.5	Гайка 6-гр. M18x1.5	1
14	6000280	BARREL-CYLNDR	Корпус цилиндра	1
15	5010042	NUTS WITH FLANGE M6	Гайка с фланцем M6	12
16	5004050	INSERT ELBOW Ф8, R1/8"	Фитинг угловой Ø8 G1/8"	1





СПИСОК ЗАПАСНЫХ ЧАСТЕЙ

Полуавтоматический шиномонтажный станок 1850

Конфиденциально

15

7/12

NO	PART №	Description	Описание	Кол-во, шт.
1	6000181	MOTOR AC220V, 1. 1kW, 50Hz	Мотор АС 220В, 1.1 кВт, 50Гц	1
2	5004041	WASHER 10	Шайба 10	4
3	6000182	MOTOR SUPPORT	Опора мотора	1
4	5004005	WASHER 10	Шайба 10	4
5	5010041	BOLT M10X50	Болт М10х50	4
6	5010043	NUT M10	Гайка М10	4
7	6000183	RUBBER WASHER	Шайба резиновая	8
8	6000184	MOTOR BELT PULLEY	Шкив мотора	1
9	5010056	PLAIN KEY 6X36	Шпонка плоская 6х36	1
10	5010232	SCREW M5X16	Винт М5х16	1
11	5011008	NUT M5	Гайка М5	1