



# СПИСОК ЗАПАСНЫХ ЧАСТЕЙ

Станок шиномонтажный  
1810E (с 2015 г)

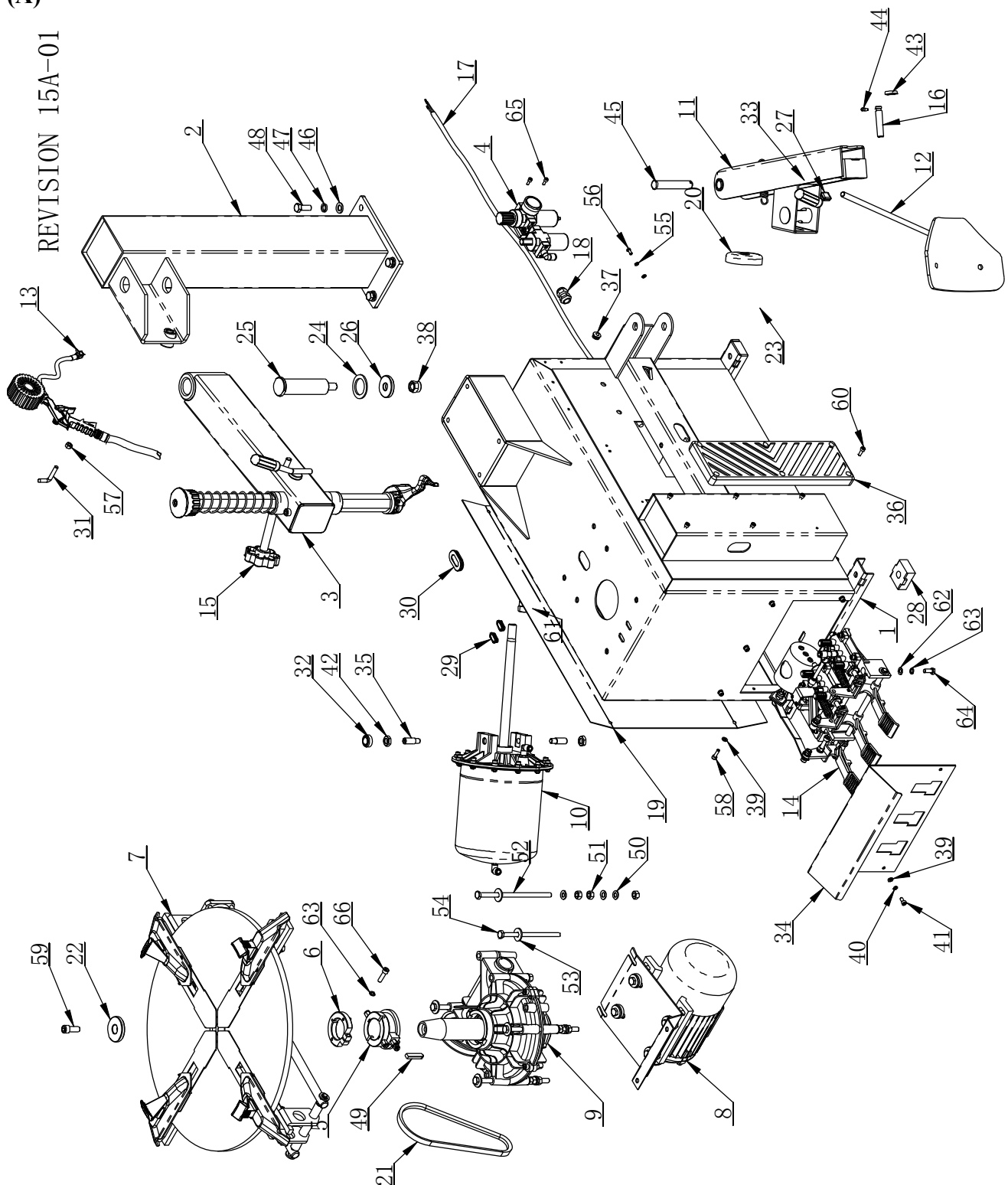
Конфиденциально

Вер. 2 1

5/16

Артикул для заказа запасной части образуется из номера (NO), части ( ) и названия модели оборудования, например: \*1A\_1810E

(A)





# СПИСОК ЗАПАСНЫХ ЧАСТЕЙ

Станок шиномонтажный  
1810E (с 2015 г)

Конфиденциально

Вер. 2 2

5/16

Артикул для заказа запасной части образуется из номера (NO), части ( ) и названия модели оборудования, например: \*1A 1810E

NO	ART.	Description	Описание	Кол-во, шт.
1	C-01-1100000	BODY	Корпус	1
2	C-01-1200000	VERTICAL COLUMN	Стойка вертикальная	1
3	C-01-1300000	SWING ARM	Консоль поворотная	1
4	CT-F-3111100	AIR REGULATOR ASSEMBLY	Фильтр-редуктор в сборе	1
5	CT-Q-1000000	ROTATING UNION	Воздухопровод	1
6	CT-Q-6000000	CLAMP RING	Кольцо зажимное	1
7	CT-Y-0M00000	TURNTABLE ASSEMBLY	Стол поворотный в сборе	1
8	CT-DJ-0218112	MOTOR	Двигатель	1
9	CT-J-3100000	GEARBOX ASSEMBLY	Редуктор в сборе	1
10	CT-LS-1400000	BEAD BREAKER CYLINDER ASSEMBLY	Цилиндр отрыва кромки шины	1
11	CT-B-4000000	BEAD BREAKING ARM ASSEMBLY	Рычаг ножа для отрыва кромки	1
12	CT-C-3100000	BEAD BREAKER BLADE	Нож для отрыва кромки шины	1
13	CT-P-1000000	INFLATING GUN ASSY	Пистолет для накачки в сборе	1
14	CT-D-1100000	PEDAL ASSEMBLY	Узел педальный в сборе	1
15	C-54-1400000	HANDLE WHEEL	Маховик	1
16	C-7C-1000007	ROTATION SPINDLE	Шпиндель поворотный	1
17	CT-E-EU00315	CABLE	Кабель	1
18	C-54-1000017	CABLE CONNECTOR	Коннектор кабеля	1
19	C-01-1000001	SIDE PANEL	Панель боковая	1
20	C-54-1000016	WESHER	Шайба	1
21	CT-DJ-0000007	BELT	Ремень	1
22	C-54-1000012	PRESS COVER	Шайба запрессованная	1
23	TC-40-1200022	RUBBER COVER	Накладка резиновая	1
24	C-54-1000011	ADJUSTING WASHER	Шайба регулировочная	2
25	C-01-1000002	ROCKER VERTICAL SHAFT	Палец	1
26	C-54-1000009	SHAFT WASHER	Шайба пальца	1
27	C-54-1000015	STOP-UP	Уплотнение	1
28	C-54-1000005	RUBBER FOOT	Опора резиновая	4
29	C-54-1000023	PLUG A	Заглушка А	2
30	C-54-1000028	PLUG B	Заглушка В	1
31	C-71-1000024	INFLATING GUN HOOK	Крючок для пистолета накачки	1
32	C-54-1000013	SEALED COVER	Заглушка герметичная	1
33	C-01-100000B	CIRCLIP	Кольцо стопорное	1
34	C-5B-1000002	PROTECTIVE COVER	Пластина защитная	1
35	C-54-1000010	SCREWS M14X42	Винты M14x42	2
36	C-7C-1000008	RIM SUPPORT	Упор резиновый	1
37	C-71-1000027	HELPER RUBBE PLUG	Заглушка резиновая	2



# СПИСОК ЗАПАСНЫХ ЧАСТЕЙ

## Станок шиномонтажный 1810E (с 2015 г)

Конфиденциально

Вер. 2

3

5/16

Артикул для заказа запасной части образуется из номера (NO), части ( ) и названия модели оборудования, например: \*1A 1810E

38	GB889.1-M16	1-TYPE PREVAILING TORQUE TYPE HEXAGON LOCK NUT	Гайка стопорная шестигранная самоконтрящаяся типа 1	1
39	GB95-6	FLAT WASHER	Шайба плоская	9
40	GB93-6	STANDARD SPRING WASHER	Шайба пружинная стандартная	5
41	GB70.1-M6X12	INNER HEXA CYLINDRICAL SCREW	Винт с цилиндрической головкой и внутренним шестигранным шлицем	5
42	GB6172.1-M14	HEXANGULAR THIN NUT	Гайка шестиугольная тонкая	2
43	GB955-14	WAVE-FORM SPRING WASHER	Шайба пружинная	1
44	GB85-M6X12	SQUARE HEAD CYLINDRICAL TERMINUS SET SCREW	Винт с квадратной головкой	1
45	GB882-18X100	PIN SHAFT	Палец	1
46	GB95-12	FLAT WASHER	Шайба плоская	4
47	GB93-12	STANDARD SPRING WASHER	Шайба пружинная стандартная	4
48	GB5783-M12X30	HEXANGULAR BOLT	Болт с шестигранной головкой	4
49	GB1096-C12X8X45	COMMON FLAT KEY	Шпонка на лыске	1
50	GB95-10	FLAT WASHER	Шайба плоская	14
51	GB41-M10	HEXANGULAR NUT	Гайка шестигранная	14
52	GB5781-M10X200	BOLT M10X200	Болт M10x200	4
53	GB96.2-10	WASHER	Шайба	6
54	GB5781-M10X160	HEXANGULAR BOLT	Болт с шестигранной головкой	2
55	GB95-5	FLAT WASHER	Шайба плоская	2
56	GB5781-M5X12	HEXANGULAR BOLT	Болт с шестигранной головкой	1
57	GB41-M8	HEXANGULAR NUT	Гайка шестигранная	1
58	GB70.1-M6X20	INNER HEXA CYLINDRICAL SCREW	Винт с цилиндрической головкой и внутренним шестигранным шлицем	4
59	GB70.1-M12X30	INNER HEXA CYLINDRICAL SCREW	Винт с цилиндрической головкой и внутренним шестигранным шлицем	1
60	GB70.1-M6X16	INNER HEXA CYLINDRICAL SCREW	Винт с цилиндрической головкой и внутренним шестигранным шлицем	6
61	GB889.1-M18X1.5	PRRVAILING TORQUE M18X1.5	Гайка Самоконтрящаяся M18x1.5	1
62	GB95-8	FLAT WASHER	Шайба плоская	2
63	GB93-8	STANDARD SPRING WASHER	Шайба пружинная стандартная	3
64	GB5781-M8X20	HEXANGULAR BOLT	Болт с шестигранной головкой	2
65	GB70.1-M5X12	INNER HEXA CYLINDRICAL SCREW	Винт с цилиндрической головкой и внутренним шестигранным шлицем	2
66	GB70.1-M8X30	INNER HEXA CYLINDRICAL SCREW	Винт с цилиндрической головкой и внутренним шестигранным шлицем	1



# СПИСОК ЗАПАСНЫХ ЧАСТЕЙ

Станок шиномонтажный  
1810E (с 2015 г)

Конфиденциально

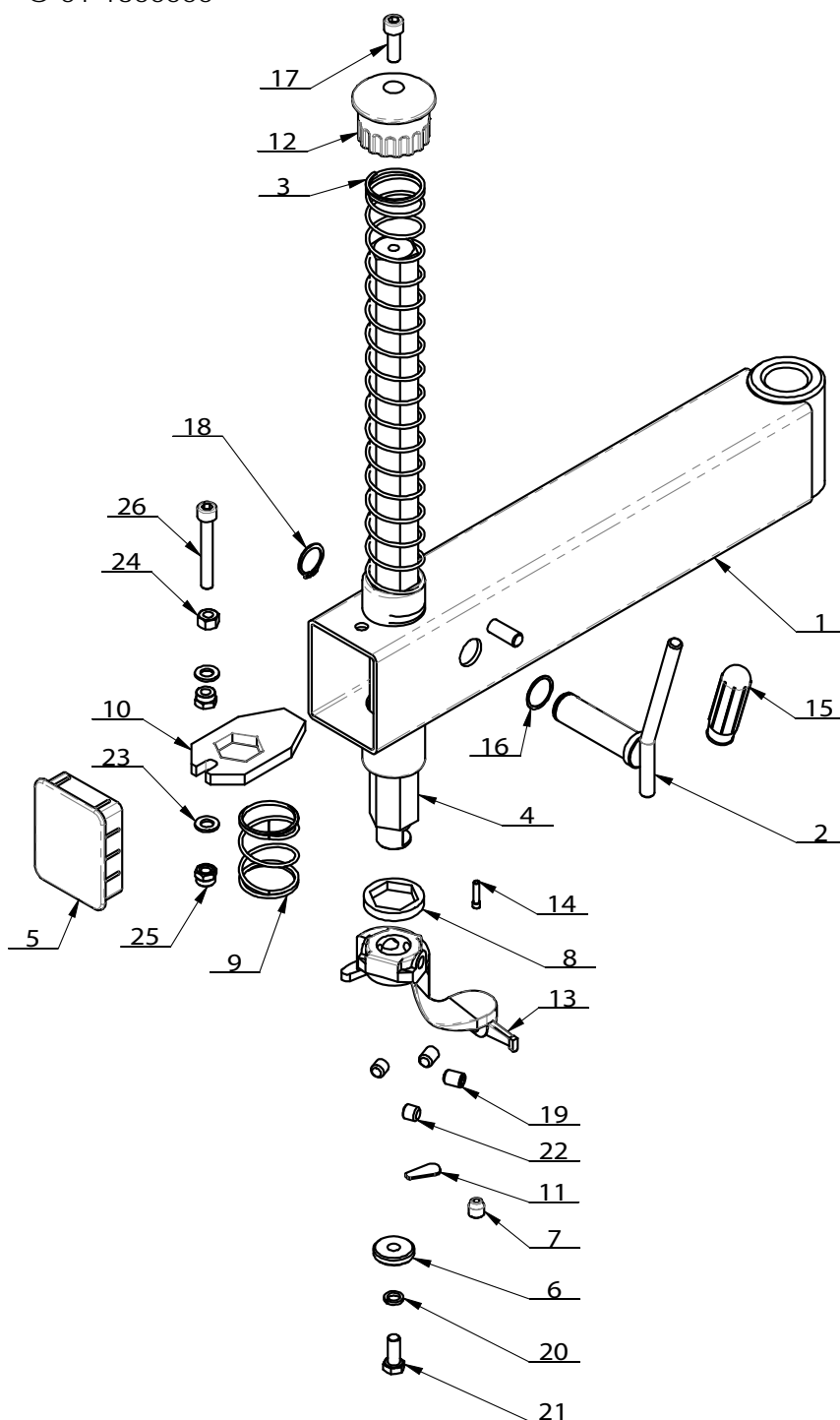
Вер. 2 4

5/16

Артикул для заказа запасной части образуется из номера (NO), части ( ) и названия модели оборудования, например: \*1A\_1810E

(B)

C-01-1300000





# СПИСОК ЗАПАСНЫХ ЧАСТЕЙ

Станок шиномонтажный  
1810E (с 2015 г)

Конфиденциально

Вер. 2 5

5/16

Артикул для заказа запасной части образуется из номера (NO), части ( ) и названия модели оборудования, например: \*1A\_1810E

NO	ART.	Description	Описание	Кол-во, шт.
1	C-01-1310000	SWING ARM	Консоль поворотная	1
2	C-54-1320000	LOCK HANDLE	Рукоятка фиксации	1
3	C-01-1300001	VERTICAL SHAFT SPRING	Пружина вертикального штока	1
4	C-01-1300002	HEXAGON SHAFT	Шток шестигранный	1
5	C-01-1300003	DECORATING COVER	Заглушка консоли	1
6	C-54-1300008	PRESS WASHER	Шайба запрессованная	1
7	C-54-1300009	ROLLER	Ролик	1
8	C-54-1300007	SHOCK ABSORBER WASHER	Шайба амортизирующая	1
9	C-01-1300004	SPRING	Пружина	1
10	C-01-1300005	HEXAGON LOCK PLATE	Пластина шестиугольная стопорная	1
11	C-54-8000007	PLASTIC COVER	Протектор пластиковый	1
12	C-71-1300006	VERTICAL SHAFT COVER	Наконечник вертикального штока	1
13	C-54-1300004	DEMOUNTING HEAD	Головка демонтажная	1
14	C-54-1300006	ROLLER BOLT	Болт ролика	1
15	TC-40-1200022	RUBBER COVER	Протектор резиновый	1
16	C-54-1300013	ADJUSTING WASHER	Шайба регулировочная	1
17	GB70.1-M10X30	INNER HEXA CYLINDRICAL SCREW	Винт с цилиндрической головкой и внутренним шестигранным шлицем	1
18	GB894.1-25	SHAFT ELATIC BIG RETAINING RING A-TYPE	Кольцо штока стопорное большое эластичное типа А	1
19	GB77-M12X16	INNER HEXA FLAT TERMINUS SET SCREW	Винт с шестигранным шлицем	2
20	GB93-10	STANDARD SPRING WASHER	Шайба пружинная стандартная	1
21	GB5783-M10X25	HEXANGULAR BOLT	Болт с шестигранной головкой	1
22	GB77-M12X12	INNER HEXA FLAT TERMINUS SET SCREW	Винт с шестигранным шлицем	2
23	GB95-10	FLAT WASHER	Шайба плоская	2
24	GB41-M10	HEXANGULAR NUT	Гайка шестигранная	1
25	GB889.1-M10	1-TYPE PREVAILING TORQUE TYPE HEXAGON LOCK NUT	Гайка стопорная шестигранная самоконтрящаяся типа 1	2
26	GB70.1-M10X70	INNER HEXA CYLINDRICAL SCREW	Винт с цилиндрической головкой и внутренним шестигранным шлицем	1



# СПИСОК ЗАПАСНЫХ ЧАСТЕЙ

Станок шиномонтажный  
1810E (с 2015 г)

Конфиденциально

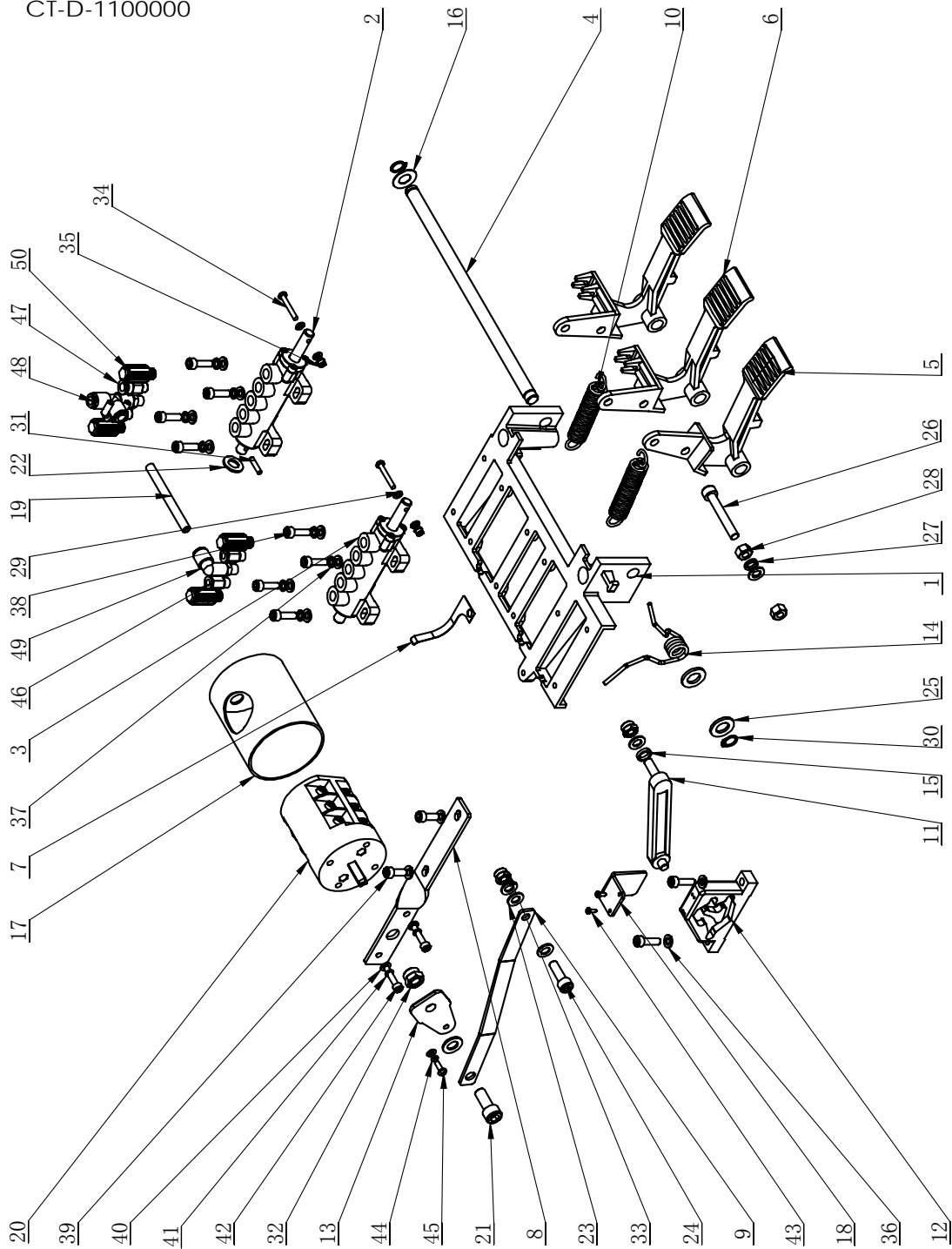
Вер. 2 6

5/16

Артикул для заказа запасной части образуется из номера (NO), части ( ) и названия модели оборудования, например: \*1A\_1810E

(С)

СТ-D-1100000







# СПИСОК ЗАПАСНЫХ ЧАСТЕЙ

Станок шиномонтажный  
1810E (с 2015 г)

Конфиденциально

Вер. 2 7

5/16

Артикул для заказа запасной части образуется из номера (NO), части ( ) и названия модели оборудования, например: \*1A 1810E

NO	ART.	Description	Описание	Кол-во, шт.
1	CT-D-1100003	PEDAL SUPPORT	Кронштейн педали	1
2	CT-D-1110000	VALVE	Клапан	1
3	CT-D-1120000	VALVE	Клапан	1
4	CT-D-1100004	BOTTOM SHAFT	Ось нижняя	1
5	CT-D-1100001	PEDAL	Педадь	1
6	CT-D-1100002	PEDAL	Педадь	2
7	CT-D-1100013	SPRING PLATE	Пластина пружинная	1
8	CT-D-1100005	SWITCH BASE PLATE	Кронштейн переключателя	1
9	CT-D-1100006	SWITCH CONNECTING PLATE	Коромысло переключателя	1
10	CT-D-1100007	SPRING	Пружина	2
11	CT-D-1100008	CAM CONNECTING ROD	Шатун кулачка	1
12	CT-D-1100009	CAM	Кулачок	1
13	CT-D-1100010	REVERSE LEVER	Рычаг обратного хода	1
14	CT-D-1100012	TORSION SPRING	Пружина торсионная	1
15	CT-D-1100016	SPACER	Проставка	1
16	CT-D-1100015	WASHER	Шайба	1
17	CT-D-1100014	SWITCH COVER	Кожух переключателя	1
18	CT-D-1100011	CAM BAFFLE PLATE	Пластина отражательная кулачка	1
19	CT-D-1100017	HOSE	Трубка	1
20	CT-D-1100018	SWITCH	Переключатель	1
21	GB70.1-M10X25	INNER HEXA CYLINDRICAL SCREW	Винт с цилиндрической головкой и внутренним шестигранным шлицем	1
22	GB95-10	FLAT WASHER	Шайба плоская	2
23	GB95-8	FLAT WASHER	Шайба плоская	5
24	GB70.1-M8X25	INNER HEXA CYLINDRICAL SCREW	Винт с цилиндрической головкой и внутренним шестигранным шлицем	1
25	GB95-12	FLAT WASHER	Шайба плоская	2
26	GB70.1-M8X55	INNER HEXA CYLINDRICAL SCREW	Винт с цилиндрической головкой и внутренним шестигранным шлицем	1
27	GB93-8	STANDARD SPRING WASHER	Шайба пружинная стандартная	1
28	GB41-M8	HEXANGULAR NUT	Гайка шестигранная	2
29	GB95-4	FLAT WASHER	Шайба плоская	5
30	GB894.1-12	SHAFT ELATIC BIG	Кольцо штока стопорное	2



# СПИСОК ЗАПАСНЫХ ЧАСТЕЙ

Станок шиномонтажный  
1810E (с 2015 г)

Конфиденциально

Вер. 2 8

5/16

Артикул для заказа запасной части образуется из номера (NO), части ( ) и названия модели оборудования, например: \*1A 1810E

		RETAINING RING A-TYPE	большое эластичное типа А	
31	GB879.1-4X20	ELASTIC CYLINDRICAL PIN, HEAVY	Штифт цилиндрический эластичный тяжелый	1
32	GB889.1-M10	1-TYPE PREVAILING TORQUE TYPE HEXAGON LOCK NUT	Гайка стопорная шестигранная самоконтрящаяся типа 1	1
33	GB889.1-M8	1-TYPE PREVAILING TORQUE TYPE HEXAGON LOCK NUT	Гайка стопорная шестигранная самоконтрящаяся типа 1	2
34	GB818-M4X30-H	CROSS PANHEAD SCREW	Винт с плоскоконической головкой и крестообразным шлицем	2
35	GB889.1-M4	1-TYPE PREVAILING TORQUE TYPE HEXAGON LOCK NUT	Гайка стопорная шестигранная самоконтрящаяся типа 1	2
36	GB95-6	FLAT WASHER	Шайба плоская	12
37	GB93-6	STANDARD SPRING WASHER	Шайба пружинная стандартная	8
38	GB70.1-M6X20	INNER HEXA CYLINDRICAL SCREW	Винт с цилиндрической головкой и внутренним шестигранным шлицем	10
39	GB70.1-M6X16	INNER HEXA CYLINDRICAL SCREW	Винт с цилиндрической головкой и внутренним шестигранным шлицем	2
40	GB95-5	FLAT WASHER	Шайба плоская	2
41	GB93-5	STANDARD SPRING WASHER	Шайба пружинная стандартная	2
42	GB70.1-M5X25	INNER HEXA CYLINDRICAL SCREW	Винт с цилиндрической головкой и внутренним шестигранным шлицем	2
43	GB845-ST2.9X9.5 H C	CROSS PANHEAD TAPPING SCREW	Саморез с плоскоконической головкой и крестообразным шлицем	2
44	GB93-4	STANDARD SPRING WASHER	Шайба пружинная стандартная	1
45	GB818-M4X12-H	CROSS PANHEAD SCREW	Винт с плоскоконической головкой и крестообразным шлицем	1
46	FPC 6-01	MALE STRAIGHT	Соединение прямое с внешней резьбой	2
47	FPC 8-01	MALE STRAIGHT	Соединение прямое с внешней резьбой	2
48	FPD 8-01	MALE RUN TEE	Тройник с боковым отводом с внешней резьбой	1
49	FPL 8-01	INSERT ELBOW 08, R1/8	Фитинг 08, r1/8	1
50	FSK 01	PLASTIC PARTICLE SILENCER	Глушитель	4





# СПИСОК ЗАПАСНЫХ ЧАСТЕЙ

Станок шиномонтажный  
1810E (с 2015 г)

Конфиденциально

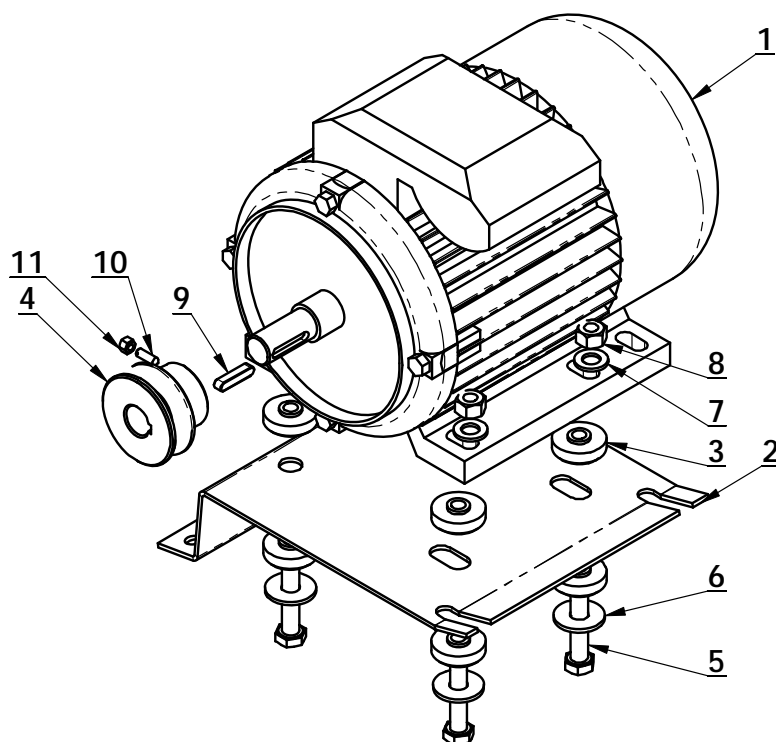
Вер. 2 9

5/16

Артикул для заказа запасной части образуется из номера (NO), части ( ) и названия модели оборудования, например: \*1A\_1810E

(D)

СТ-DJ-0218112



NO	ART.	Description	Описание	Кол-во, шт.
1	СТ-DJ-0018112	MOTOR	Двигатель	1
2	СТ-DJ-0000001	MOTOR SUPPORT	Кронштейн двигателя	1
3	СТ-DJ-0000002	RUBBER WASHER	Шайба резиновая	8
4	СТ-DJ-0000003	MOTOR BELT PULLEY	Шкив ремня двигателя	1
5	GB5781-M10X50	HEXANGULAR BOLT	Болт с шестигранной головкой	4
6	GB96.2-10	LARGE WASHER C GRADE	Шайба большая сорта C	4
7	GB95-10	FLAT WASHER	Шайба плоская	4
8	GB41-M10	HEXANGULAR NUT	Гайка шестигранная	4
9	GB1096-6X6X28	COMMON FLAT KEY	Шпонка на лыске	1
10	GB71-M5X16	SLOTTED CONIC HEAD SET SCREW	Винт зажимной с разрезной конической головкой	1
11	GB41-M5	HEXANGULAR NUT	Гайка шестигранная	1



# СПИСОК ЗАПАСНЫХ ЧАСТЕЙ

## Станок шиномонтажный 1810E (с 2015 г)

Конфиденциально

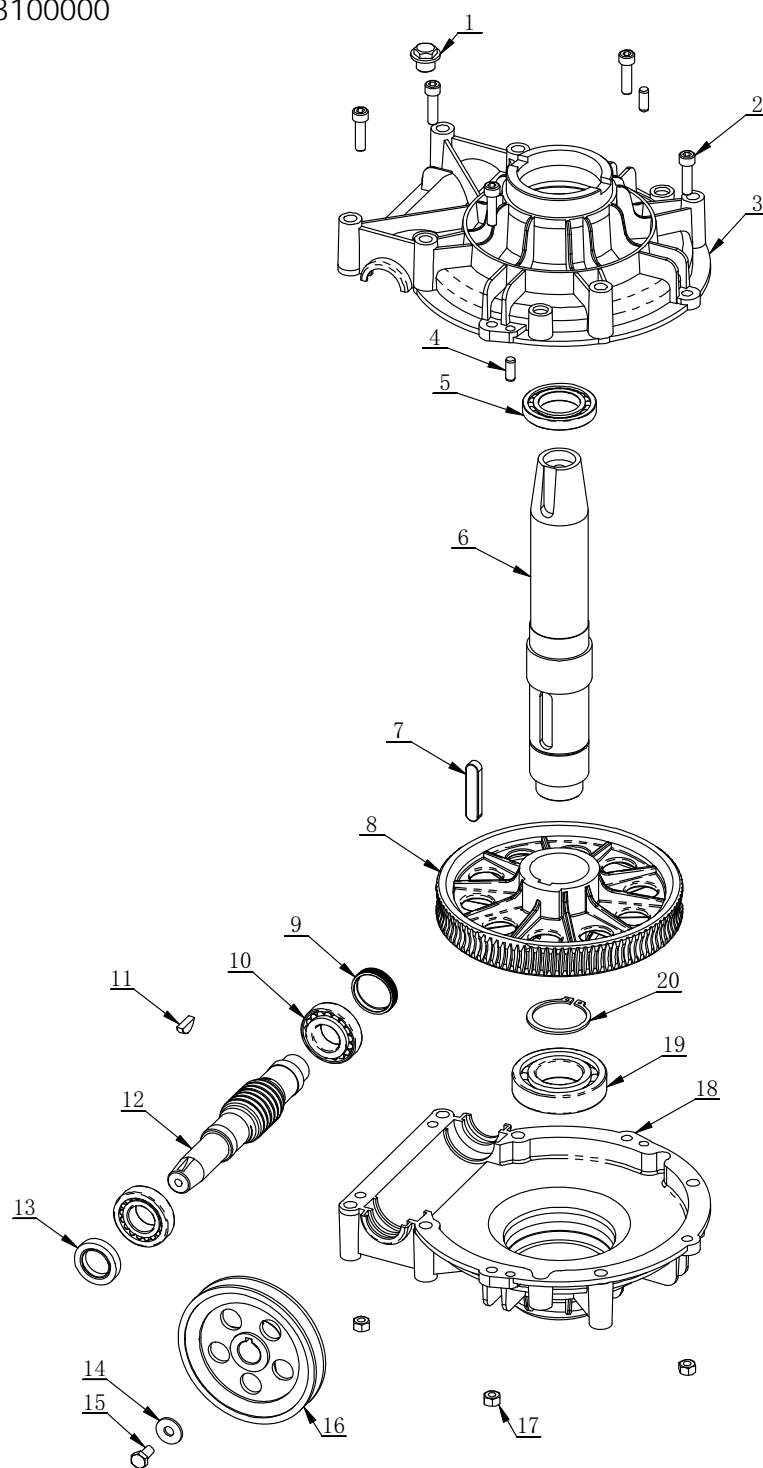
Вер. 2 10

5/16

Артикул для заказа запасной части образуется из номера (NO), части ( ) и названия модели оборудования, например: \*1A\_1810E

(E)

СТ-J-3100000





# СПИСОК ЗАПАСНЫХ ЧАСТЕЙ

Станок шиномонтажный  
1810E (с 2015 г)

Конфиденциально

Вер. 2 11

5/16

Артикул для заказа запасной части образуется из номера (NO), части ( ) и названия модели оборудования, например: \*1A\_1810E

NO	ART.	Description	Описание	Кол-во, шт.
1	TC-10-1400013	BOLT	Болт	1
2	GB70.1-M8X30	INNER HEXA CYLINDRICAL SCREW	Винт с цилиндрической головкой и внутренним шестигранным шлицем	5
3	CT-J-0000006	GEARBOX TOP	Редуктора верхняя часть	1
4	GB119.1-8X20	CYLINDRICAL PIN	Штифт цилиндрический	2
5	GB276-6010	DEEP GROOVE BALL BEARINGS	Подшипник шариковый с глубоким жёлобом	1
6	CT-J-0000001	WORM SHAFT	Вал червяка	1
7	GB1096-12X8X56	COMMON FLAT KEY	Шпонка на лыске	1
8	CT-J-0000003	WORM	Червяк	1
9	CT-J-0100000	CAP	Крышка	1
10	GB297-30205	CYLINDRICAL BALL BEARING	Подшипник шариковый цилиндрический	2
11	GB1099.1-6X9X22	COMMON SEMI-CIRCULAR KEY	Шпонка на лыске полукруглая	1
12	CT-J-0000004	WORM ROD	Вал червяка	1
13	FB25-40 GB13871.92	SEALED RING	Кольцо уплотнительное	1
14	GB96.2-8	LARGE WASHER C GRADE	Шайба большая сорта С	1
15	GB5781-M8X16	HEXANGULAR BOLT	Болт с шестигранной головкой	1
16	CT-J-0000008	BELT PULLEY	Шкив ремня	1
17	GB41-M8	HEXANGULAR NUT	Гайка шестигранная	5
18	CT-J-0000005	GEARBOX TOP	Редуктора нижняя часть	1
19	GB276-6208	DEEP GROOVE BALL BEARINGS	Подшипник шариковый с глубоким жёлобом	1
20	GB894.1-50	SHAFT ELATIC BIG RETAINING RING A-TYPE	Кольцо штока стопорное большое эластичное типа А	1



# СПИСОК ЗАПАСНЫХ ЧАСТЕЙ

Станок шиномонтажный  
1810E (с 2015 г)

Конфиденциально

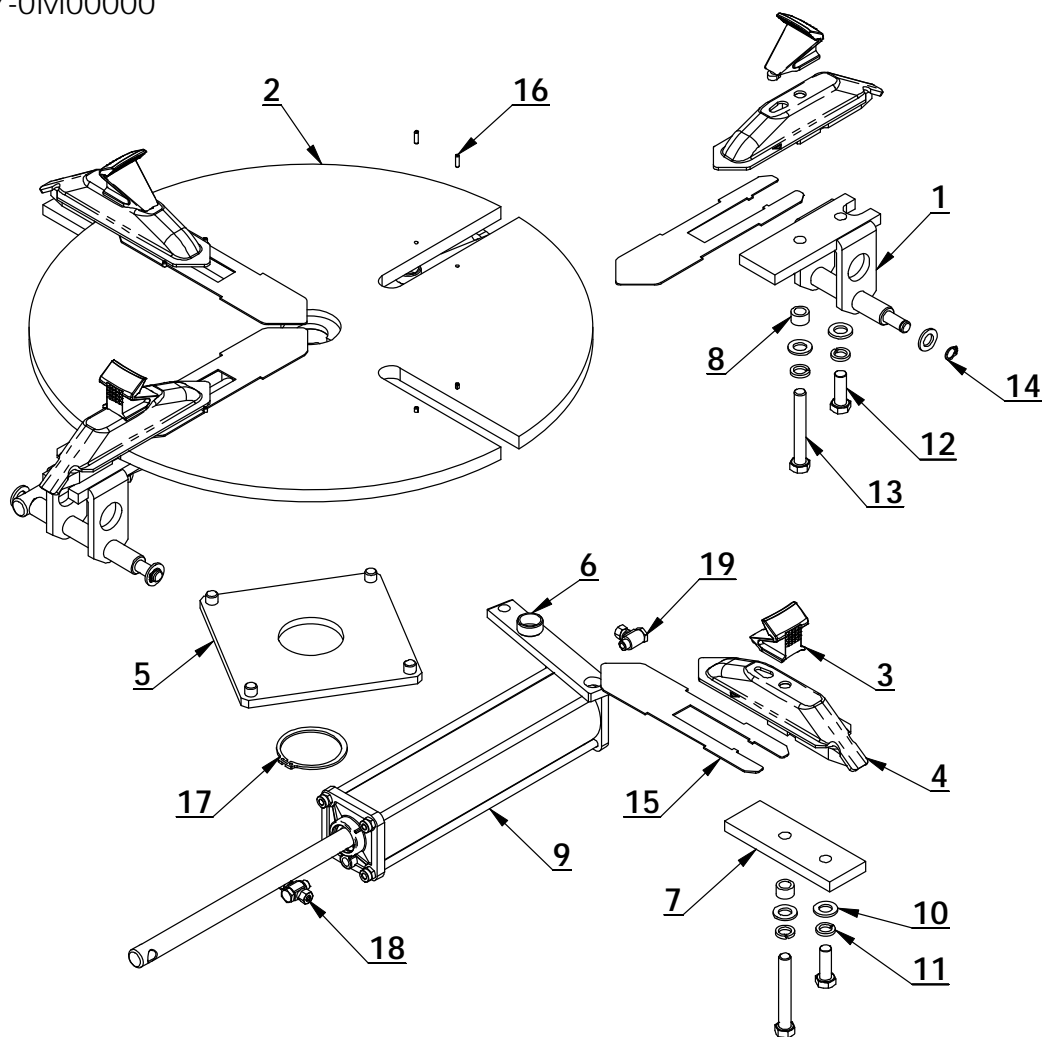
Вер. 2 12

5/16

Артикул для заказа запасной части образуется из номера (NO), части ( ) и названия модели оборудования, например: \*1A\_1810E

(F)

СТ-Y-0M00000





# СПИСОК ЗАПАСНЫХ ЧАСТЕЙ

Станок шиномонтажный  
1810E (с 2015 г)

Конфиденциально

Вер. 2 13

5/16

Артикул для заказа запасной части образуется из номера (NO), части ( ) и названия модели оборудования, например: \*1A 1810E

NO	ART.	Description	Описание	Кол-во, шт.
1	CT-Y-0130000	CYLINDER BRACKET	Кронштейн цилиндра	2
2	CT-Y-0M10000	TURNTABLE	Стол поворотный	1
3	CT-Y-0100002	CLAMP	Кулачок зажимной	4
4	CT-Y-0710000	SLIDE COVER	Кожух зажимного кулачка	4
5	CT-Y-0150000	SQUARE TURNTABLE	Опора поворотного стола квадратная	1
6	CT-Y-0140000	CONNECTION PLATE	Пластина соединительная	4
7	CT-Y-0100004	PRESS PLATE	Пластина нажимная	2
8	CT-Y-0100003	SPACER	Проставка	4
9	CT-Y-0160000	CYLINDER ASSEMBLY	Цилиндр в сборе	2
10	GB95-12	FLAT WASHER	Шайба плоская	12
11	GB93-12	STANDARD SPRING WASHER	Шайба стандартная пружинная	8
12	GB5783-M12X35	HEXANGULAR BOLT	Болт с шестигранной головкой	4
13	GB5782-M12X85	HEXANGULAR BOLT	Болт с шестигранной головкой	4
14	GB894.1-12	SHAFT ELATIC BIG RETAINING RING A-TYPE	Кольцо штока стопорное большое эластичное типа А	4
15	CT-Y-0300001	WEAR-RESISTANCE WASHER	Шайба износостойкая	4
16	GB879. 1-4X14	ELASTIC CYLINDRICAL PIN HEAVY	Штифт цилиндрический эластичный тяжелый	8
17	GB894. 1-65	SHAFT ELATIC BIG RETAINING RING A-TYPE	Кольцо штока стопорное большое эластичное типа А	1
18	CT-Y-0100009	HINGE ELBOW 06	Фитинг 06	2
19	CT-Y-0100007	HINGE ELBOW 06 GL/8	Фитинг 06 gl/8	2



# СПИСОК ЗАПАСНЫХ ЧАСТЕЙ

## Станок шиномонтажный 1810E (с 2015 г)

Конфиденциально

Вер. 2

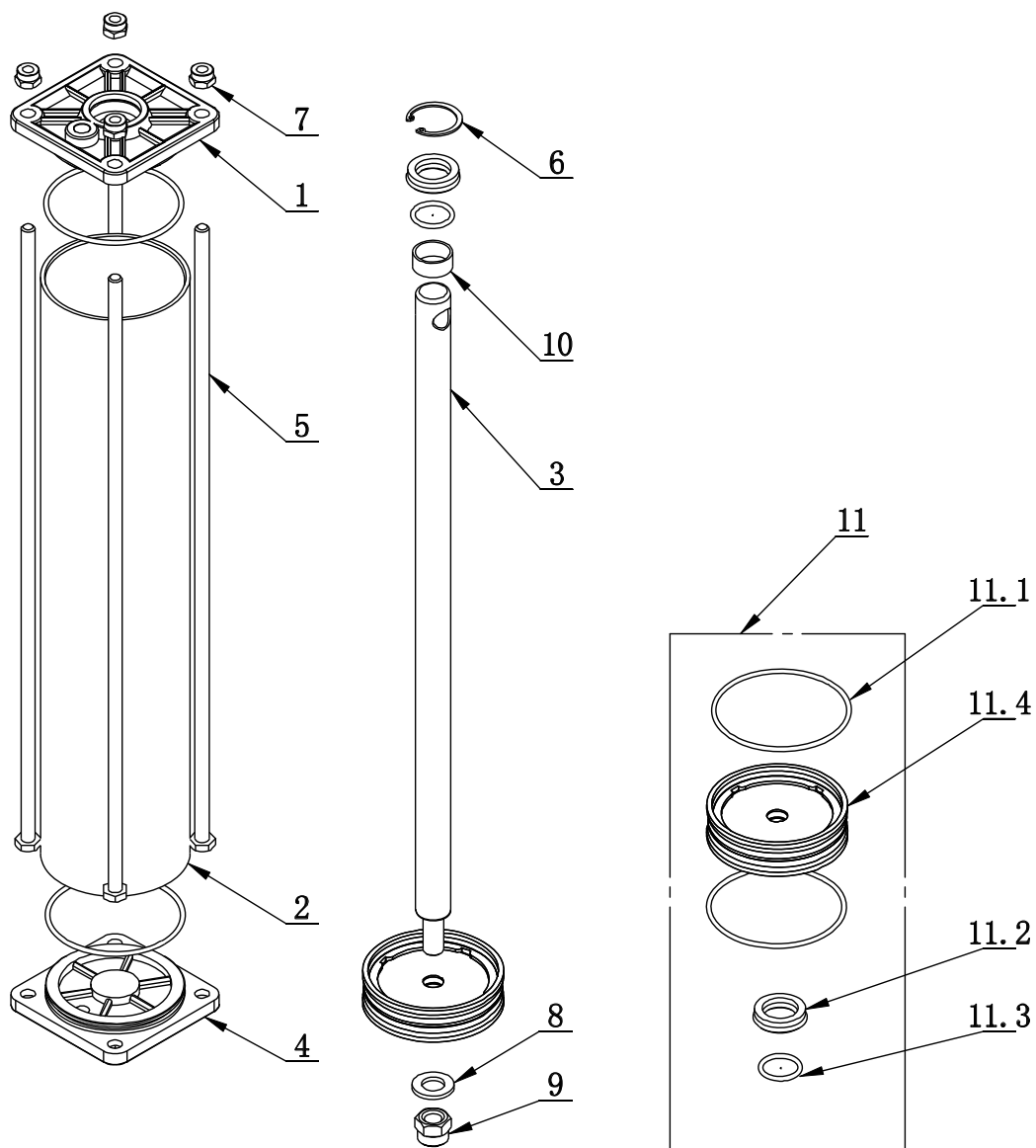
14

5/16

Артикул для заказа запасной части образуется из номера (NO), части ( ) и названия модели оборудования, например: \*1A\_1810E

(G)

СТ-Y-5010000







# СПИСОК ЗАПАСНЫХ ЧАСТЕЙ

Станок шиномонтажный  
1810E (с 2015 г)

Конфиденциально

Вер. 2 15

5/16

Артикул для заказа запасной части образуется из номера (NO), части ( ) и названия модели оборудования, например: \*1A 1810E

NO	ART.	Description	Описание	Кол-во, шт.
1	CT-Y-4120004	CYLINDER FRONT COVER	Крышка цилиндра верхняя	1
2	CT-Y-5010001	CYLINDER 80MM	Цилиндр 80 мм	1
3	CT-Y-5010002	SHAFT-CLYDR	Шток цилиндра	1
4	CT-Y-4120005	CAP-BASE.CYLNDR	Крышка цилиндра нижняя	1
5	CT-Y-5010003	BOLT	Болт	4
6	GB893.1-30	ELASTIC RETAINING RING A-TYPE	Кольцо стопорное эластичное типа А	1
7	GB889. 1-M8	1-TYPE PREVAILING TORQUE TYPE HEXAGON LOCK NUT	Гайка стопорная шестигранная самоконтрящаяся типа 1	4
8	GB95-12	FLAT WASHER	Шайба плоская	1
9	GB889. 1-M12	1-TYPE PREVAILING TORQUE TYPE HEXAGON LOCK NUT	Гайка стопорная шестигранная самоконтрящаяся типа 1	1
10	JH1 2010	BEARING-SLIDE	Подшипник скольжения	1
11	CT-Y-4121000	CYCLINDER SEALING PARTS ASSEMBLY	Набор уплотнителей цилиндра	1
11. 1	GB3452. 1-75X2. 65-G	HYDRAULIC-PNEUMATIC RUBBER O-RING G TYPE	Кольцо уплотнительное резиновое типа G	2
11. 2	CT-Y-0160007	SEAL-ROD,CYLNDR	Уплотнитель штока цилиндра	1
11. 3	GB3452. 1-20X2. 65	HYDRAULIC-PNEUMATIC RUBBER O-RING G TYPE	Кольцо уплотнительное резиновое типа G	1
11. 4	CT-Y-4120006	PISTON	Поршень	1



# СПИСОК ЗАПАСНЫХ ЧАСТЕЙ

## Станок шиномонтажный 1810E (с 2015 г)

Конфиденциально

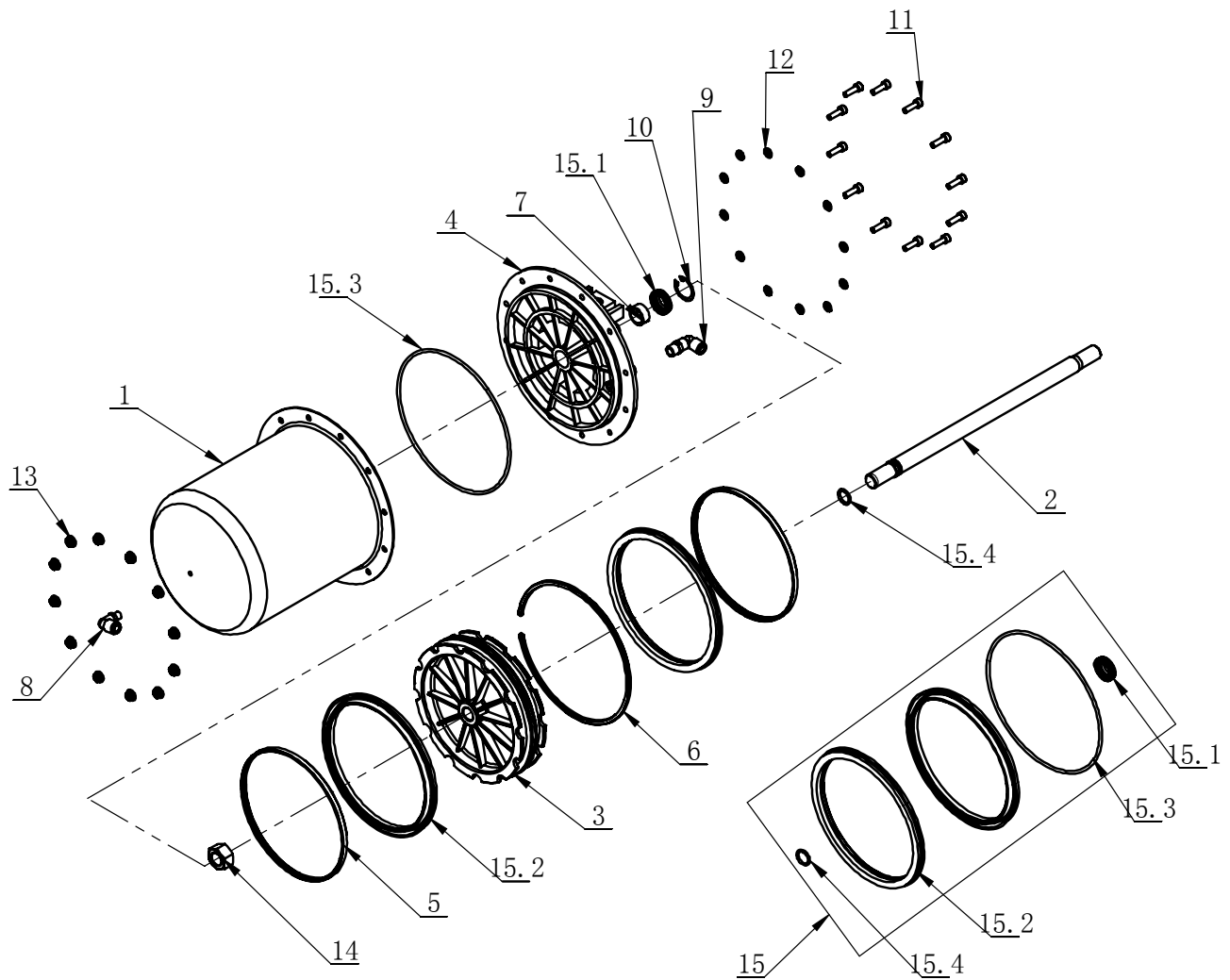
Вер. 2 16

5/16

Артикул для заказа запасной части образуется из номера (NO), части ( ) и названия модели оборудования, например: \*1A\_1810E

(H)

СТ-LS-1400000





# СПИСОК ЗАПАСНЫХ ЧАСТЕЙ

Станок шиномонтажный  
1810E (с 2015 г)

Конфиденциально

Вер. 2 17

5/16

Артикул для заказа запасной части образуется из номера (NO), части ( ) и названия модели оборудования, например: \*1A 1810E

NO	ART.	Description	Описание	Кол-во, шт.
1	CT-LS-1100002	CYLINDER BODY	Корпус цилиндра	1
2	CT-LS-1100001	CYLINDER PISTON ROD	Шток поршня цилиндра	1
3	CT-LS-1100003	PISTON	Поршень	1
4	CT-LS-1100004	CYLINDER COVER	Крышка цилиндра	1
5	CT-LS-1100006	CLAMP RING	Кольцо зажимное	2
6	CT-LS-1100007	PISTON SUPPORT RING	Кольцо опорное поршня	1
7	CT-LS-1100008	GUIDER SPACER	Проставка направляющая	1
8	FPL 8-01	INSERT ELBOW 08, RL/8	Фитинг 08, rl/8	1
9	FPL 8-02	INSERT ELBOW 08, RL/4	Фитинг 08, rl/4	1
10	GB893. 2-30	ELASTIC RETAINING RING B-TYPE	Кольцо стопорное эластичное типа B	1
11	GB70. 1-M6X20	INNER HEXA CYLINDRICAL SCREW	Винт с цилиндрической головкой и внутренним шестигранным шлицем	12
12	GB95-6	FLAT WASHER	Шайба плоская	12
13	GB6177. 1-M6	HEXA FLANGE NUT	Гайка с фланцем шестигранная	12
14	GB6171- M18X1. 5	NUT THIN TOOTH	Гайка	1
15	CT-LS-1110000	CYLINDER SEALING PARTS ASSEMBLY	Набор уплотнителей цилиндра	1
15.1	CT-Y-0160007	SEAL-ROD, CYLNDR	Уплотнитель штока цилиндра	1
15. 2	CT-LS-1100009	Y-RING	Кольцо типа Y	2
15. 3	GB3452. 1-185X3. 55-G	O-RING G TYPE	Кольцо уплотнительное типа G	1
15. 4	GB3452. 1-15. 5X2. 65-G	HYDRAULIC-PNEUMATIC RUBBER O-RING G TYPE	Кольцо уплотнительное резиновое типа G	1



# СПИСОК ЗАПАСНЫХ ЧАСТЕЙ

Станок шиномонтажный  
1810E (с 2015 г)

Конфиденциально

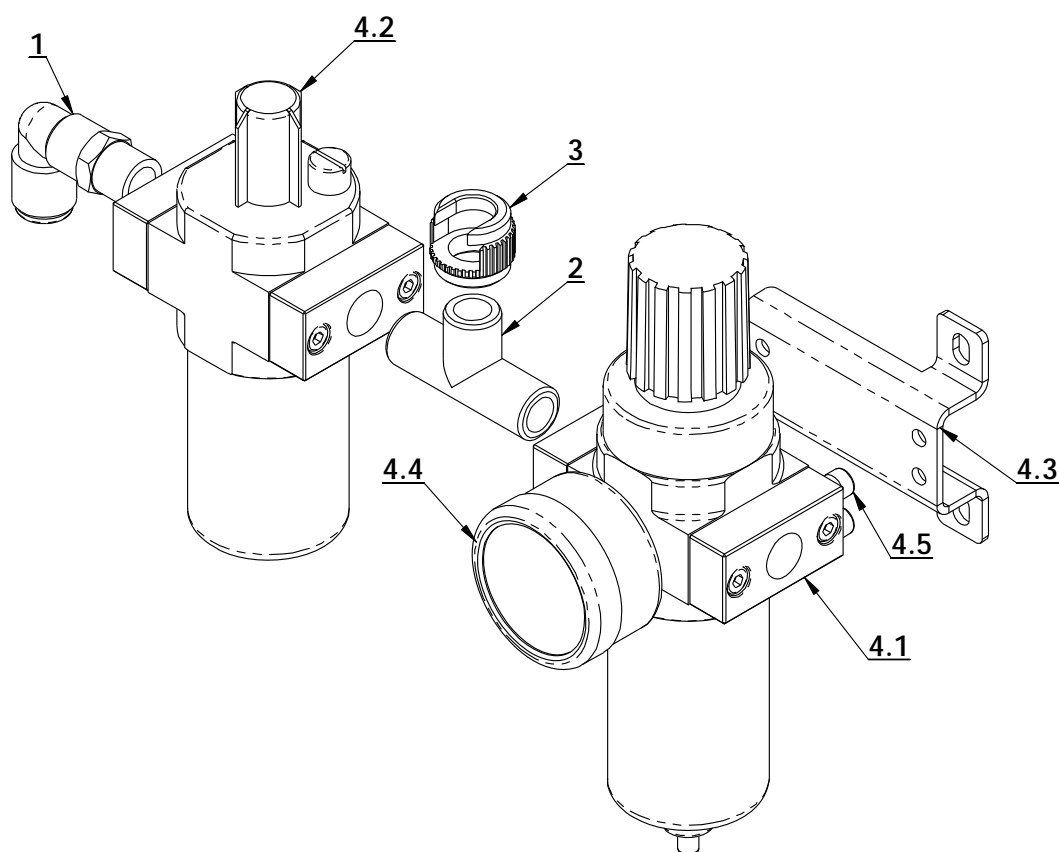
Вер. 2 18

5/16

Артикул для заказа запасной части образуется из номера (NO), части ( ) и названия модели оборудования, например: \*1A\_1810E

(I)

СТ-F-3111100



NO	ART.	Description	Описание	Кол-во, шт.
1	FPL 8-02	INSERT ELBOW 08, R1/4	Фитинг 08, r1/4	1
2	PEH 02-02	FEMALE UNION TEE	Тройник с внутренней резьбой	1
3	C-01-1500004	OPEN NUT	Гайка разрезная	1
4	CT-F-3000100	AIR REGULATOR	Блок подготовки воздуха	1
4.1	CT-F-3000010	OIL CPU	Лубрикатор	1
4.2	CT-F-3000020	WATER CPU	Фильтр-осушитель	1
4.3	CT-F-2000009	AIR REGULATOR BRACKET	Кронштейн блока подготовки воздуха	1
4.4	CT-F-2000003	PRESSURE GAUGE	Манометр	1
4.5	GB70.1-M4X8	INNER HEXA CYLINDRICAL SCREW	Винт с цилиндрической головкой и внутренним шестигранным шлицем	4



# СПИСОК ЗАПАСНЫХ ЧАСТЕЙ

Станок шиномонтажный  
1810E (с 2015 г)

Конфиденциально

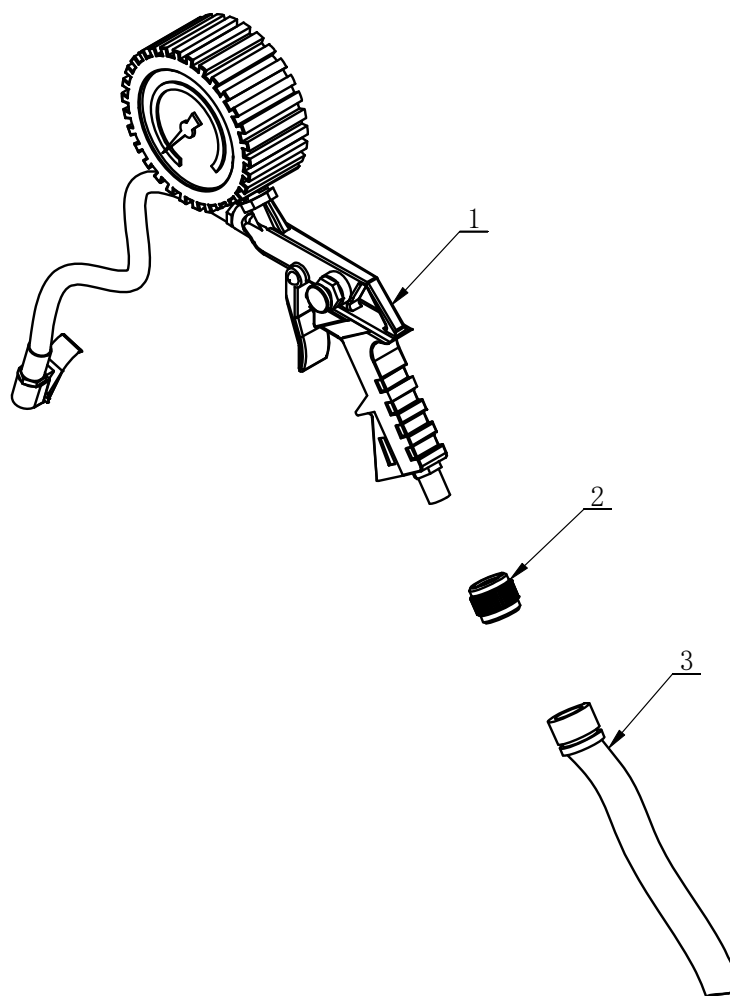
Вер. 2 19

5/16

Артикул для заказа запасной части образуется из номера (NO), части ( ) и названия модели оборудования, например: \*1A\_1810E

(J)

СТ-P-1000000



NO	ART.	Description	Описание	Кол-во, шт.
1	СТ-P-1000001	INFLATING GUN	Пистолет накачки	1
2	C-01-1500004	OPEN NUT	Гайка разрезная	1
3	СТ-P-1000002	INFLATION HOSE	Шланг накачки	1



# СПИСОК ЗАПАСНЫХ ЧАСТЕЙ

## Станок шиномонтажный 1810E (с 2015 г)

Конфиденциально

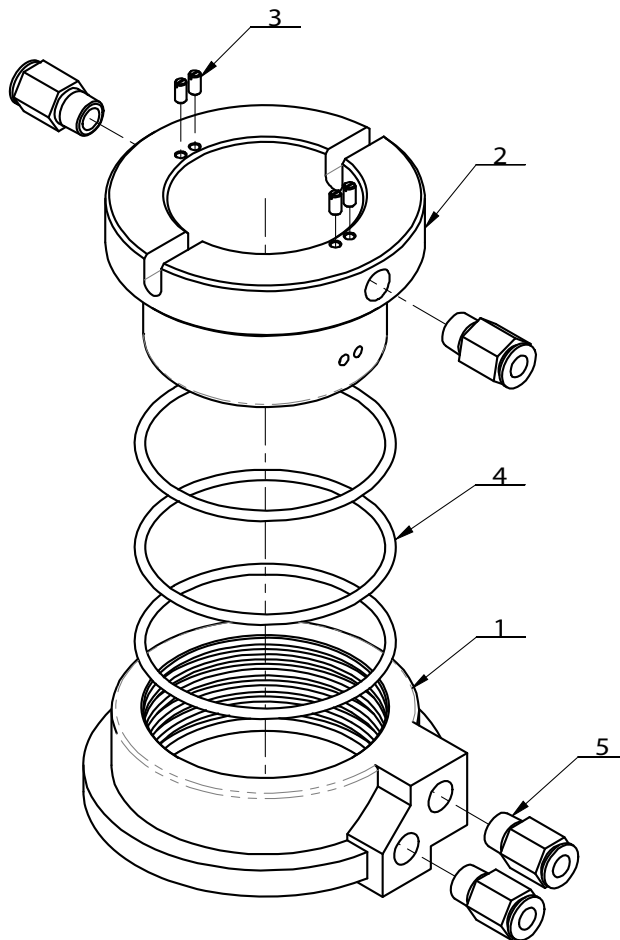
Вер. 2 20

5/16

Артикул для заказа запасной части образуется из номера (NO), части ( ) и названия модели оборудования, например: \*1A\_1810E

(К)

СТ-Q-1000000



NO	ART.	Description	Описание	Кол-во, шт.
1	СТ-Q-1000001	AIR GUIDE EXTERNAL BUSHING	Корпус соединения внешний	1
2	СТ-Q-1000002	AIR GUIDE ROTATION BUSHING	Муфта соединения вращающаяся	1
3	GB73-M3X6	SLOTTED FLATTEN HEAD SET SCREW	Винт зажимной с разрезной плоской головкой	4
4	GB3452.1-60X2.65-G	HYDRAULIC-PNEUMATIC RUBBER O-RING G TYPE	Кольцо уплотнительное резиновое типа G	3
5	FPC 6-01	MALE STRAIGHT	Соединение с внешней резьбой прямое	4





# СПИСОК ЗАПАСНЫХ ЧАСТЕЙ

Станок шиномонтажный  
1810E (с 2015 г)

Конфиденциально

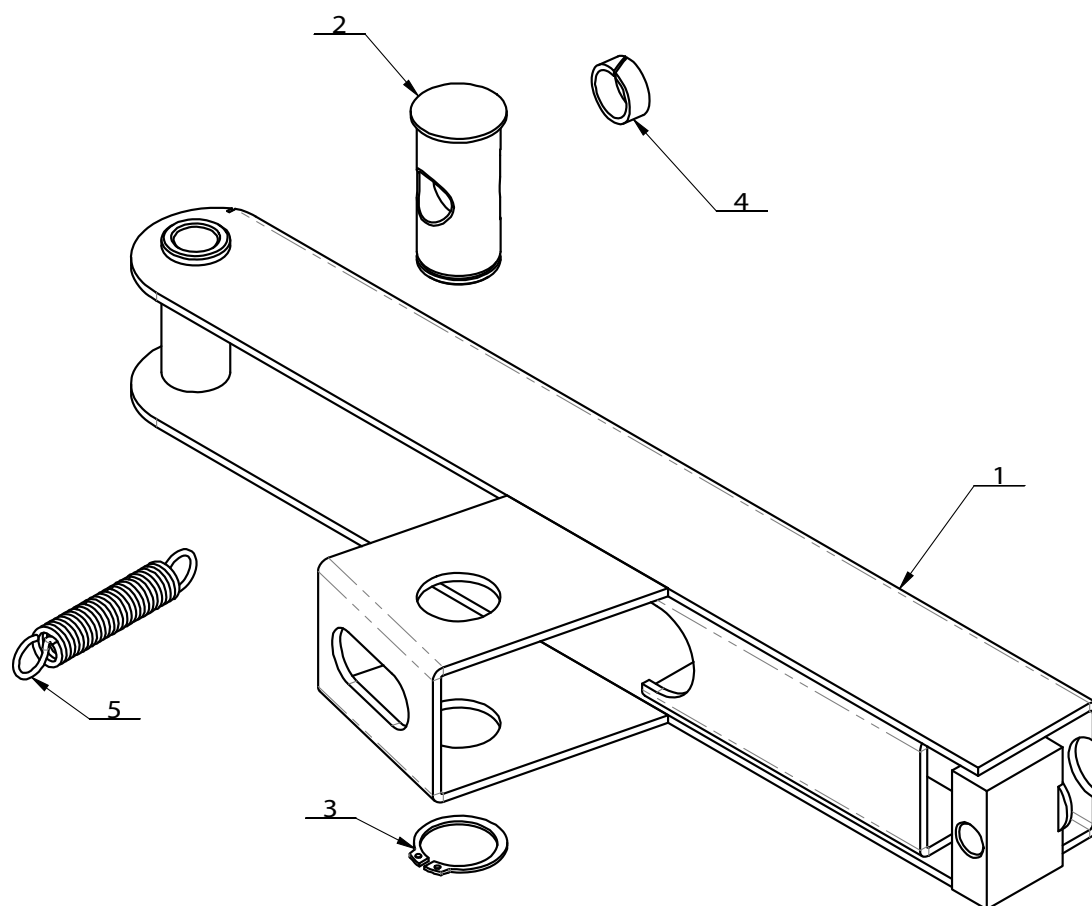
Вер. 2 21

5/16

Артикул для заказа запасной части образуется из номера (NO), части ( ) и названия модели оборудования, например: \*1A\_1810E

(L)

СТ-B-4000000



NO	ART.	Description	Описание	Кол-во, шт.
1	СТ-B-4100000	BEAD BREAKING ARM ASSEMBLY	Рычаг ножа для отрыва кромки	1
2	СТ-B-4000001	BEAD BREAKING ARM SLIDE BUSHING	Втулка рычага ножа для отрыва кромки	1
3	GB894.1-34	SHAFT ELATIC BIG RETAINING RING A-TYPE	Кольцо стопорное большое эластичное типа А	1
4	СТ-B-2000001	SLIDE SPACER	Проставка	1
5	СТ-B-4000003	SPRING	Пружина	1



# СПИСОК ЗАПАСНЫХ ЧАСТЕЙ

## Станок шиномонтажный 1810E (с 2015 г)

Конфиденциально

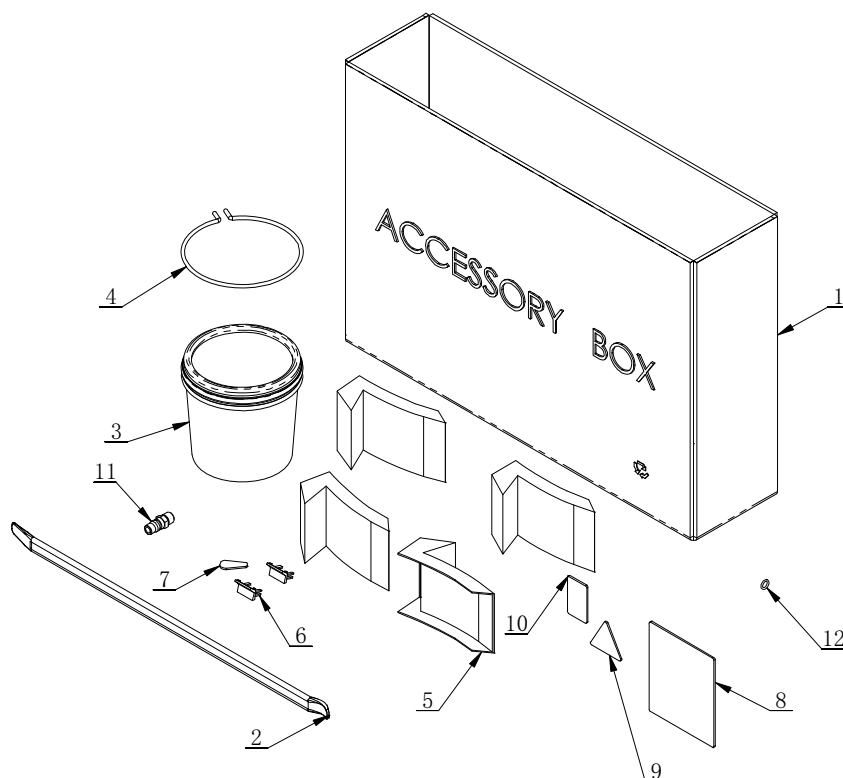
Вер. 2 22

5/16

Артикул для заказа запасной части образуется из номера (NO), части ( ) и названия модели оборудования, например: \*1A\_1810E

(M)

C-54-8000000



NO	ART.	Description	Описание	Кол-во, шт.
1	C-54-8000002	ACCESSORY BOX	Коробка с аксессуарами	1
2	C-54-8000003	20INCH CROWBAR	Лопатка монтажная 51 см	1
3	C-54-8100000	GREASE CONTAINER	Контейнер для смазки	1
4	C-54-8000004	BRACKET	Держатель	1
5	C-54-8000005	CLAMP PROTECTION COVER	Протектор зажимного кулачка	4
6	C-54-8000006	SHEATH	Губка зажимного кулачка	2
7	C-54-8000007	PLASTIC COVER	Крышка пластиковая	1
8	C-54-8000008	USER MANUAL	Инструкция по эксплуатации	1
9	C-54-8000009	PASS CARD		1
10	C-54-8000010	GUARANTEE	Талон гарантийный	1
11	C-54-8000011	AIR SUPPLY CONNECTOR	Фитинг линии подачи воздуха	1
12	GB/T 3452.1-2005 8x2.65	HYDRAULIC-PNEUMATIC RUBBER O-RING G TYPE	Кольцо уплотнительное резиновое типа G	1