



Инструкция по эксплуатации

Шиномонтажные станки
1805E, 1810E, 1850B, 1860,
1885, 1887ITR



EAC

ВЕРСИЯ 7

СОДЕРЖАНИЕ

1. Введение	4
2. Описание	4
3. Символы и предупреждения	4
4. Правила безопасности	5
4.1 Общие правила безопасности.....	5
4.2 Специальные правила безопасности.....	6
4.3 Предупреждающие знаки и схема их расположения.....	6
5. При чрезвычайной ситуации	8
6. Транспортировка, распаковка, хранение	8
7. Комплектность	9
8. Установка	10
8.1 Требования к месту установки.....	10
8.2 Сборка.....	10
8.3 Ввод в эксплуатацию.....	16
8.4 Перед первым пуском.....	17
9. Описание оборудования	17
9.1 Перечень узлов станка.....	17
9.2 Схемы электропитания.....	18
9.3 Пневматические схемы.....	21
10. Эксплуатация	22
10.1 Отрыв борта шины.....	22
10.2 Демонтаж шины.....	22
10.3 Монтаж шины.....	24
10.4 Накачивание шины.....	25
11. Перечень критических отказов	25
12. Устранение неисправностей	26
13. Техническое обслуживание	27
13.1 Регулярное обслуживание.....	27
13.2 Регулировка зазора между головкой инструмента и диском колеса.....	28
14. Характеристики	29
14.1 Идентификация оборудования.....	29
14.2 Основные технические характеристики.....	29
15. Хранение / консервация	30
16. Демонтаж оборудования	30
17. Утилизация	31
18. Средства пожаротушения	31
19. Условия гарантии	32
20. Сроки службы и хранения	32
21. Сертификаты	33

1. Введение

Благодарим вас за приобретение шиномонтажного станка Trommelberg. Данный продукт был сконструирован в соответствии с ТР ТС (ЕАС), а также оптимальными принципами качества и безопасности. Следуя простым инструкциям, изложенным в настоящем руководстве, вы обеспечите надлежащую работу и долгий срок службы оборудования. Внимательно прочитайте руководство и убедитесь в том, что вы поняли его содержание.

Для надлежащего использования настоящего руководства мы рекомендуем следующее:

- храните руководство в легкодоступном месте;
- храните руководство в сухом месте;
- используйте руководство по назначению и не повреждайте его.

Оператор станка должен ознакомиться с инструкциями и процедурами, изложенными в руководстве.

Настоящее руководство является неотъемлемой частью продукта. Оно должно быть передано новому владельцу в случае продажи станка.

2. Описание






Данное оборудование – это шиномонтажные станки с поворотными консолями, а также станки с отклоняемой стойкой. Данное оборудование подходит для монтажа, демонтажа и накачивания всех типов камерных и бескамерных шин автомобилей и мотоциклов. Эти станки просты и удобны в эксплуатации, безопасны и надежны. Такое оборудование необходимо для станций технического обслуживания и шиномонтажных мастерских.

Данная серия станков включает следующие модели: 1887ITR, 1885, 1860, 1850B, 1810E, 1805E. Станки могут дополнительно оборудоваться системой «взрывной» накачки и дополнительным вспомогательным шиномонтажным устройством «третья рука».

Настоящим заявляем, что производитель не несет ответственность за повреждение оборудования вследствие использования оборудования не по назначению, указанному в настоящем руководстве, а также вследствие ненадлежащего, неправильного и необоснованного использования.

3. Символы и предупреждения

В настоящем руководстве используются следующие символы и печатные знаки для упрощения понимания:

	ВАЖНО: информация, требующая повышенного внимания.
	ОПАСНО: данная операция может стать причиной серьезной травмы или смерти.
	ПРЕДУПРЕЖДЕНИЕ: данная операция может стать причиной серьезного повреждения или возникновения опасности.
	ВНИМАНИЕ: данная операция может стать причиной получения небольших ран и повреждения собственности.
	Элементы и детали на рисунках могут отличаться от реальных элементов и деталей станка.

4. Правила безопасности

4.1 Общие правила безопасности



К эксплуатации станка допускается только профессионально подготовленный и уполномоченный персонал.



• Оператор и лицо, ответственные за эксплуатацию, должны следовать правилам безопасности и действующим законам страны, где установлено оборудование.



• Шиномонтажный станок предназначен для демонтажа и последующего монтажа шин на диски легковых автомобилей в помещении. Применение в любых иных целях недопустимо.

• Производитель не несет ответственности за любой ущерб, причиненный людям, автомобилям или объектам в результате ненадлежащего или неавторизованного использования оборудования.

• Перед началом работы с шиномонтажным станком оператор должен ознакомиться с положением и функциями всех элементов управления, а также с техническими характеристиками оборудования.

• **DANGER** Во время работы с оборудованием оператор не должен находиться под действием успокоительных средств, наркотиков или алкоголя.

• Убедитесь в том, что вся зона вблизи оборудования хорошо и равномерно освещена в соответствии с местными нормами.

• Тщательно следуйте инструкциям по безопасности, указанным непосредственно на оборудовании и приведенным в настоящем руководстве.

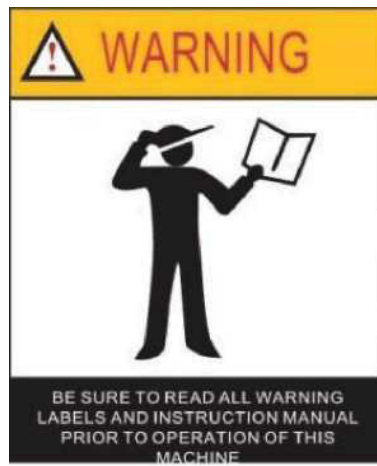
• Контролируйте рабочую зону во время работы с оборудованием.

• **DANGER** Запрещается эксплуатировать оборудование при наличии любого критического отказа, см. Раздел ПЕРЕЧЕНЬ КРИТИЧЕСКИХ ОТКАЗОВ.

4.2 Специальные правила безопасности



При работе станка не касайтесь шины руками



Перед использованием оборудования внимательно прочитайте инструкцию



При работе пользуйтесь средствами защиты



При накачке колеса убедитесь в том, что колесо надежно закреплено



При работе необходимо убирать длинные волосы и украшения. Избегайте ношения свободной одежды, которая может попасть в подвижные части станка и вызвать травмы



При работе не допускайте попадания рук в зону подвижных частей станка

4.3 Предупреждающие знаки и схема их расположения



Следите за тем, чтобы все предупреждающие таблички были на местах.



При загрязнении или утере таблички необходимо установить новую.



Операторы должны четко видеть предупреждающие таблички и знать их значение.

	<p>Возможно поражение электрическим током!</p>		<p>Не кладите какие-либо части тела под головку инструмента.</p>
	<p>При отрыве борта нож будет очень быстро перемещаться влево, поэтому оператор не должен стоять между ножом отрыва борта и шиной.</p>		<p>Примечание: При нажатии на шину, если зажимной цилиндр открыт, он может поцарапать руку оператора. Помните, что рука не должна касаться стенок шины.</p>
	<p>При фиксации диска колеса не держите руки или иные части тела между зажимными кулачками и диском колеса.</p>		

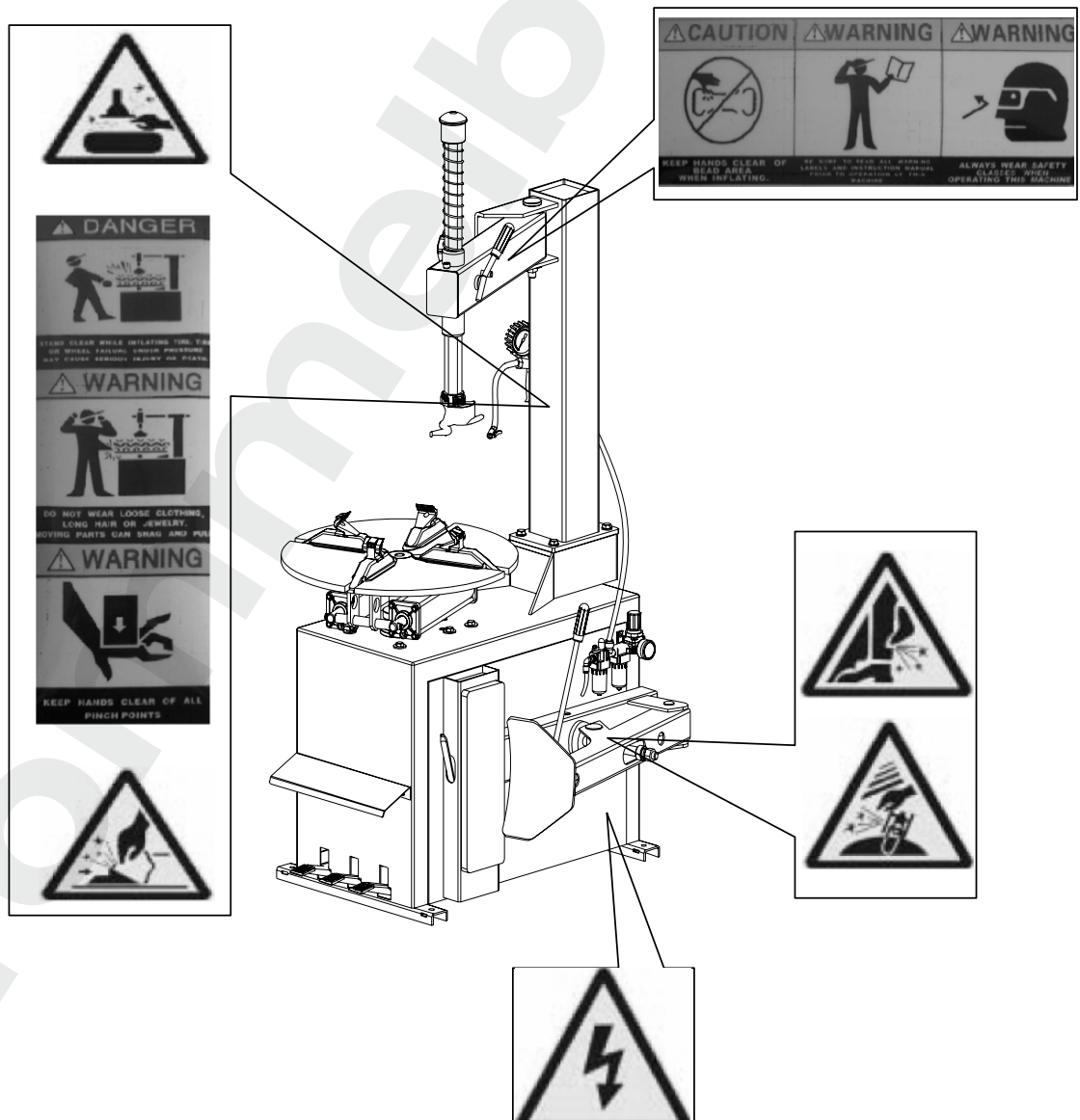


Рис. 4-1

5. При чрезвычайной ситуации

- При возникновении чрезвычайной ситуации, связанной с поломкой оборудования, следует немедленно остановить работы на оборудовании, проинформировать руководство и обратиться в отдел обслуживания и ремонта оборудования предприятия.
- При получении персоналом травм следует немедленно обратиться за медицинской помощью и проинформировать руководство.



Предупреждения, предостережения и инструкции, приведенные в настоящем руководстве, не могут предусмотреть все возможные условия и ситуации. Необходимо понимать, что здравый смысл и осторожность не могут быть встроены в оборудование, но должны неизменно соблюдаться при работе с ним.

6. Транспортировка, распаковка, хранение



При погрузке/разгрузке или транспортировке оборудования на место установки убедитесь в том, что используются соответствующие средства погрузки (например, краны, грузовые автомобили) и подъема. Также убедитесь в надежности подъема и транспортировки деталей, которые не должны выпадать, учитывая размеры упаковки, вес и центр тяжести, а также наличие хрупких деталей.

Упакованный шиномонтажный станок должен перемещаться посредством вилочного погрузчика соответствующей грузоподъемности. Вставьте вилку так, как показано на рисунке 6-1.

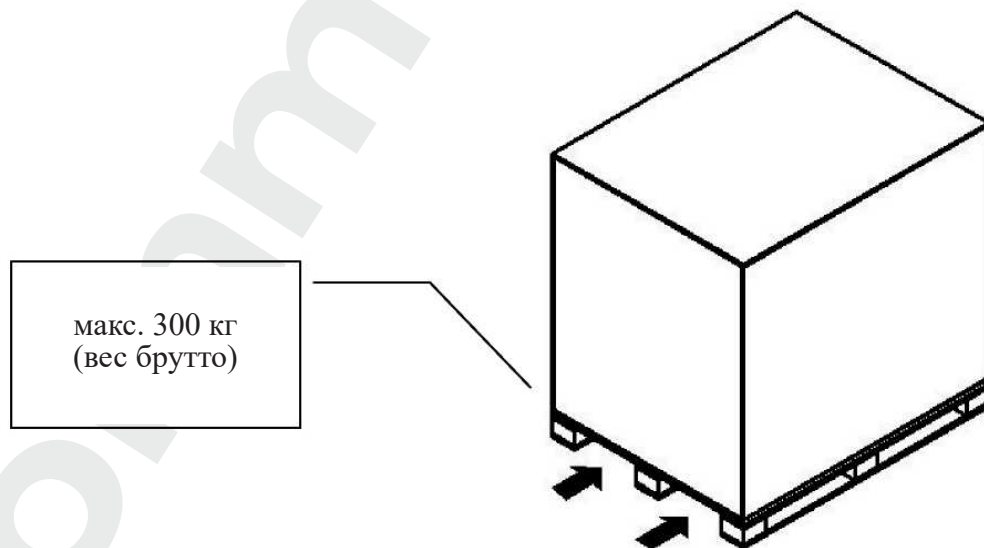


Рис. 6-1



Поднимайте и работайте только с одной упаковкой.



При доставке оборудования проверьте его на предмет возможных повреждений при транспортировке и хранении, проверьте соответствие подтверждению заказа. В случае повреждений, возникших при транспортировке, покупатель должен немедленно сообщить об этом перевозчику.

Упаковка должна быть открыта с учетом обеспечения безопасности людей (необходимо соблюдать дистанцию при открытии ремней) и деталей подъемника (будьте осторожны, чтобы не уронить детали из упаковки при ее открытии).



В случае если оборудование будет транспортироваться в другое рабочее помещение, сохраните упаковочные материалы.



Удаление упаковки, сборку, подъем и перемещение, а также монтаж следует производить с особой осторожностью. Пренебрежение правилами, представленными в настоящем руководстве, может привести к повреждениям оборудования и травмам оператора.



Распаковка оборудования и/или его составных частей должна осуществляться в условиях закрытого помещения при температуре не ниже +5°C.

Долговременное хранение оборудования и/или его составных частей должно производиться при температуре от 0 до +45°C и относительной влажности < 95% (без конденсации).



Если оборудование транспортировалось и/или хранилось при температуре ниже +5°C, то в течение нескольких часов перед началом эксплуатации необходимо выдержать его при температуре не ниже +10°C для полного удаления конденсата.



Оборудование, содержащее электронные/электрические компоненты, а также компоненты гидравлических систем и механических частей с консистентной смазкой, до начала эксплуатации должно выдерживаться в течение нескольких часов при температуре не ниже +10°C для устранения опасности повреждений, вызванных неправильным температурным режимом эксплуатации.

7. Комплектность

№	Название
1	Станок в комплекте с поворотным столом, монтажной колонной, ножом для отрыва борта шины и сетевым кабелем (+ евровилка для станков с питанием 1Ф.х230В)
2	Монтажная лопатка
3	Протектор для зажимных кулачков, 4 шт.
4	Протектор ножа отрыва борта шины
5	Протектор для обода колеса, 2 шт.
6	Блок подготовки воздуха (фильтр-лубликатор)
7	Пистолет / устройство для накачки шины
8	Емкость для смазки + держатель емкости
9	Комплект передних и задних протекторов на монтажную головку

8. Установка

8.1 Требования к месту установки



При выборе места установки необходимо убедиться в том, что оно соответствует действующим нормам безопасности – в рабочей зоне не должно быть пыли, горючего и взрывоопасного газа.

Шиномонтажный станок должен быть подключен к источнику электропитания и источнику сжатого воздуха, следовательно, мы рекомендуем выбрать место установки шиномонтажного станка вблизи источника электропитания и источника сжатого воздуха.



Запрещено использовать станок во взрывоопасной среде!

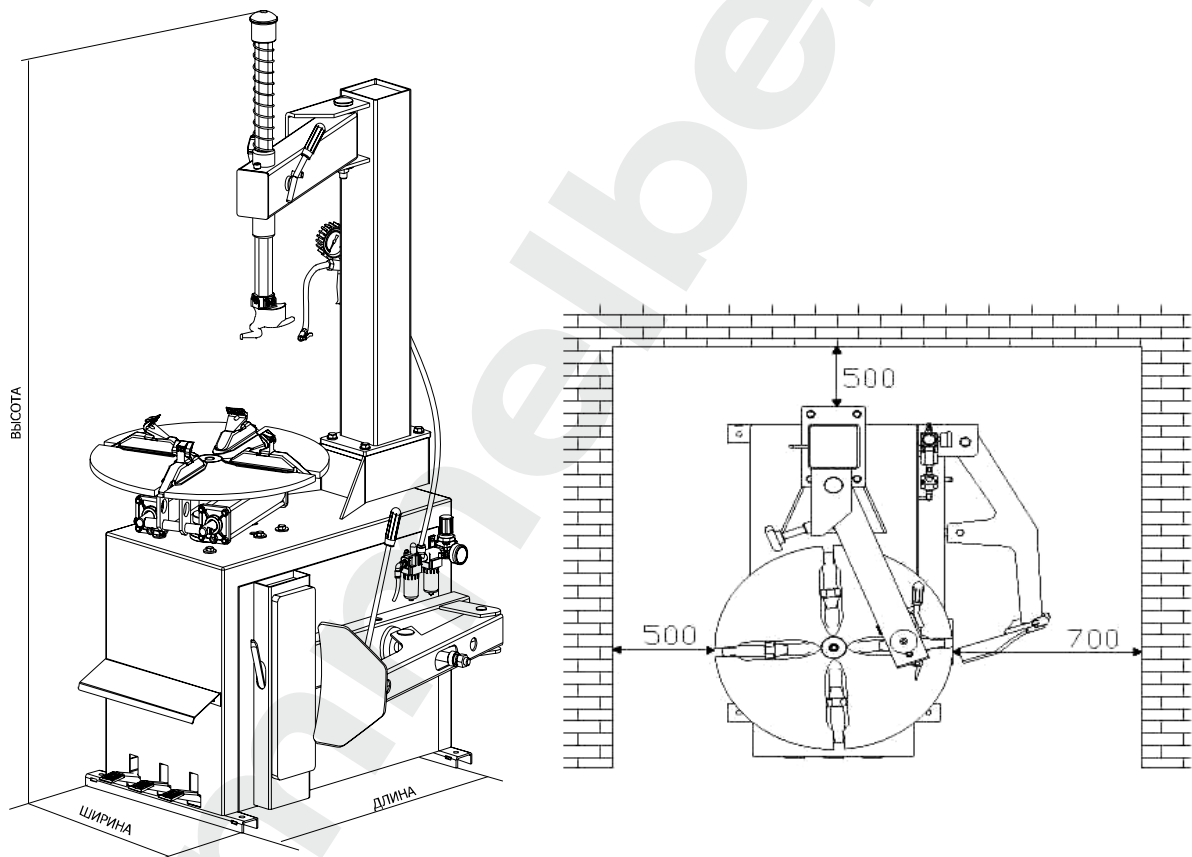


Рис. 8

8.2 Сборка

Инструменты и оборудование для сборки:

- Гаечный ключ 10", 2 шт.
- Торцовый ключ
- Шестигранный ключ
- Отвертка
- Молоток
- Мультиметр.



Сотрудники, осуществляющие ввод станка в эксплуатацию, должны иметь необходимую квалификацию в подключении электрооборудования.



Внимательно прочитайте руководство перед началом установки, Любое изменение какой-либо части оборудования без разрешения производителя может повредить станок.



Оператор должен быть обучен и уполномочен работать на станке. Внимательно проверьте комплектность оборудования, в случае возникновения вопросов немедленно обратитесь к продавцу или производителю.

8.2.1 Установка **неотклоняемой** монтажной стойки (для 1805E, 1810E, 1850B, 1860)

Снимите коробку и достаньте коробку с аксессуарами (1), нож отрыва борта шины (5) и стойку в сборе (2) (см. рис. 8-1). Зафиксируйте корпус.

Открутите винты с шестигранной головкой (4) на корпусе, снимите пружинную и плоскую шайбы.

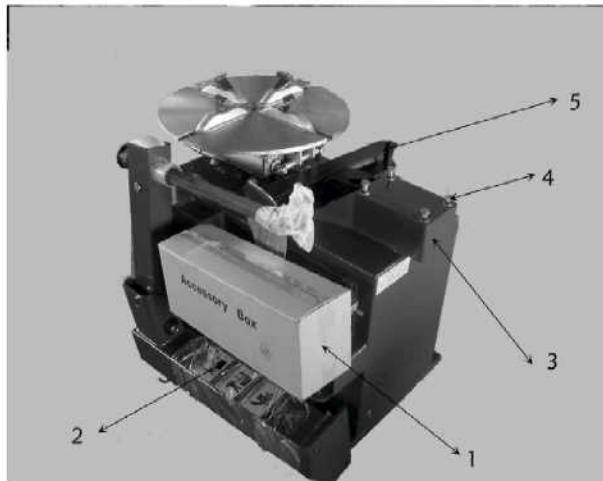


Рис. 8-1

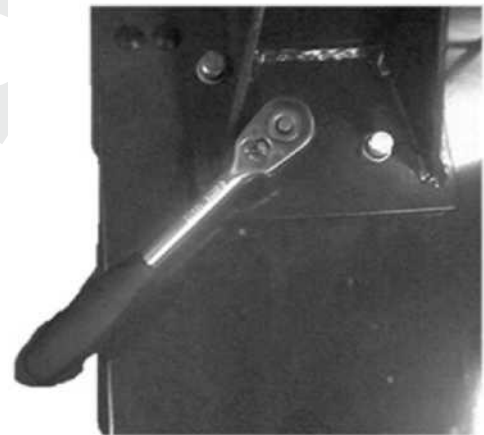


Рис. 8-2

Расположите стойку на корпусе так, чтобы предупреждающая табличка смотрела вперед. Совместите установочные отверстия.

Установите снятые болты, пружинную и плоскую шайбы (рис. 8-1) обратно. Затяните болты с усилием 70 Н·м (рис. 8-2), используя динамометрический гаечный ключ.

8.2.2 Установка **отклоняемой** монтажной стойки (для 1885, 1887ITR)

Снимите ящик (рис. 8-3, поз. 1) и боковую панель (рис. 8-3, поз.2). Вытащите ось и тяговый палец из упаковочного ящика с комплектующими (рис. 8-4, поз. 1 и 2).

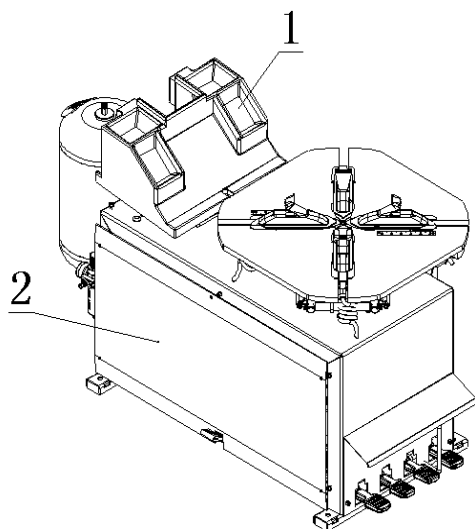


Рис. 8-3

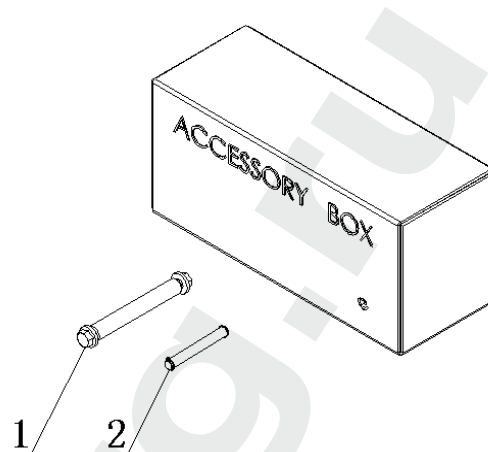


Рис. 8-4

Вставьте колонну (рис. 8-5) в седло на корпусе, вдените трубку $\text{Ø}6$ мм (рис. 8-5, поз. 1) в отверстие в корпусе.

Выровняйте колонну так, чтобы проушины в нижней части колонны совпадали с проушинами седла на корпусе станка. Далее вставьте палец (рис. 8-6, поз. 1) в проушину, затем наденьте шайбы (рис. 8-6, поз. 2) и болты (рис. 8-6, поз. 3) с обеих сторон оси для крепления. Затяните болты с усилием $70 \text{ Н}\cdot\text{м}$ (рис. 8-2), используя динамометрический гаечный ключ.

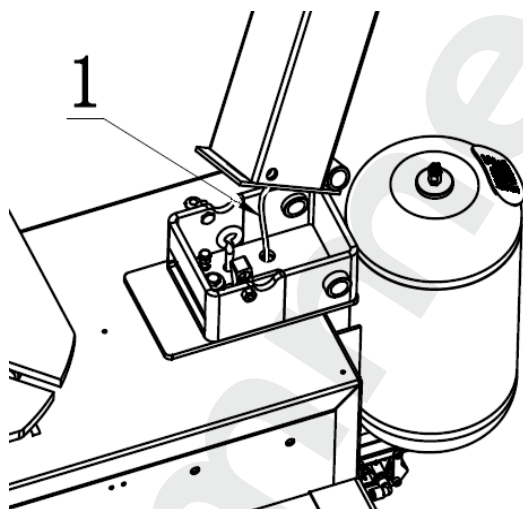


Рис. 8-5

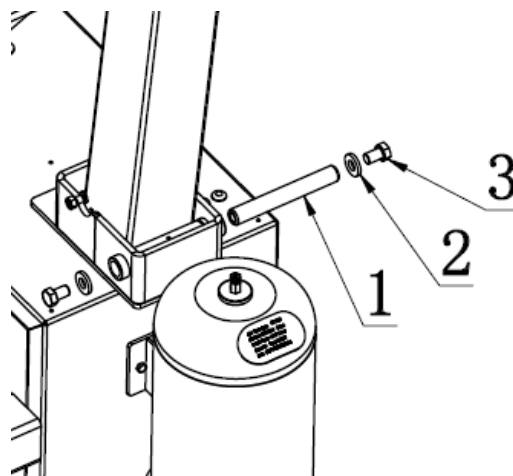


Рис. 8-6

Отклоните стойку назад. Через отверстие $\text{Ø}16$ мм, которое находится на передней части стойки, вставьте тяговый палец так (рис. 8-7, поз. 1), чтобы одновременно соединить тягу (рис. 8-7, поз. 3) и шток цилиндра (рис. 8-7, поз. 4). Далее, наденьте стопорные шайбы (рис. 8-7, поз. 2).

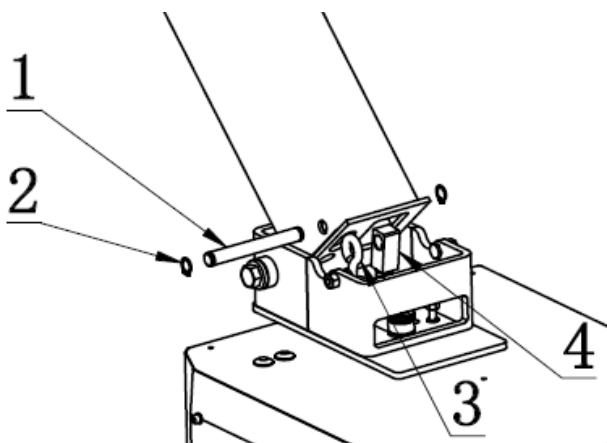


Рис. 8-7

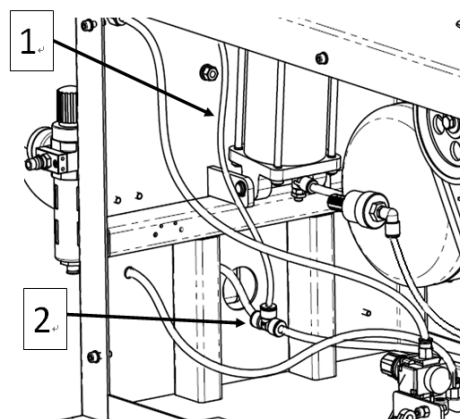


Рис. 8-8

Вставьте трубку $\text{Ø}6$ мм, (рис. 8-8, поз. 1), которую ввели в корпус ранее (рис. 8-5) в тройник $8 \times 8 \times 6$ мм (рис. 8-8, поз. 2).

8.2.3. Монтаж штока

Открутите винт (3) на шестигранном штоке (1), используя шестигранный ключ, для снятия крышки вертикального штока (2) – рис. 8-9. После снятия винта на крышке вертикального штока вам необходимо зафиксировать шток посредством зажимной рукоятки, чтобы предотвратить его падение, которое может привести к повреждению оборудования и нанесению травм сотрудникам!

Установите пружину (1) на вертикальный шток. Установите винт, снятый с крышки штока, и вкрутите маховичок в резьбовую втулку консоли, как показано на рис. 8-10.

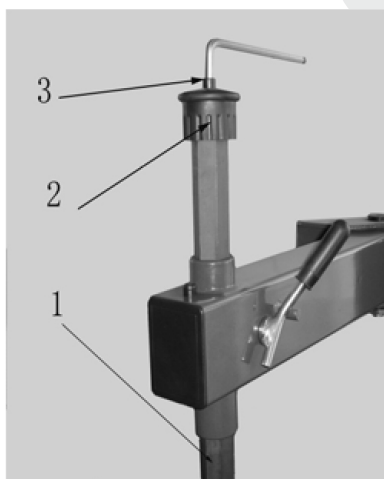


Рис. 8-9

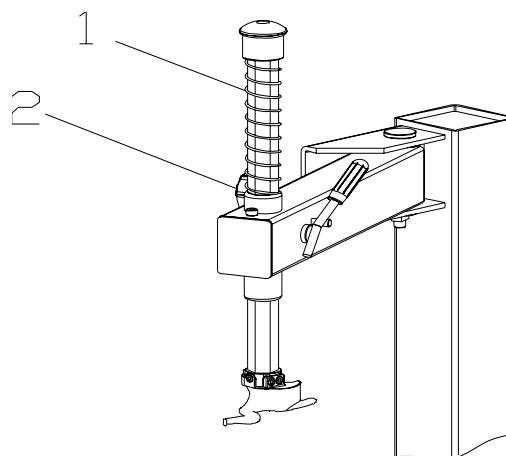


Рис. 8-10

8.2.4. Монтаж ножа отрыва борта шины

Открутите зажимную гайку (1) с передней части штока поршня цилиндра, используемого при работе ножа отрыва борта шины. Снимите стопорное кольцо со штифта, фиксирующего нож отрыва борта шины. Снимите штифт (3) и установите пружину (5), как показано на рис. 8-11.

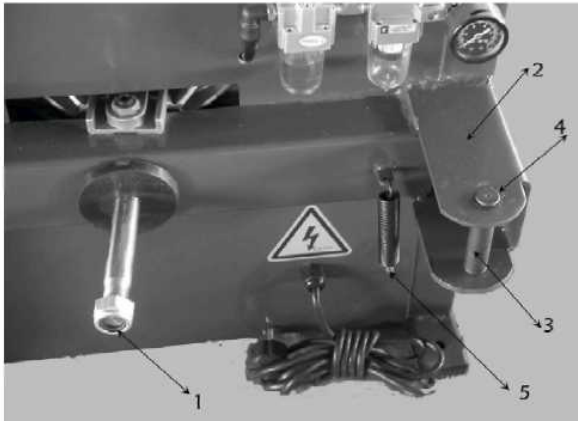


Рис. 8-11

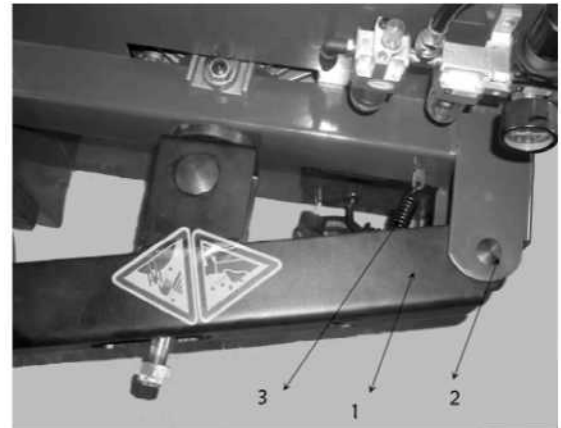


Рис. 8-12

Вставьте нож отрыва борта шины (1) в скобу крепления, совместите отверстия и установите штифт крепления ножа отрыва (2), а затем и стопорное кольцо на место. Установите пружину (3), как показано на рис. 8-12.

Вставьте шток поршня в отверстие направляющей втулки ножа отрыва борта шины (рис. 8-13, поз. 2). Плоская поверхность направляющей втулки должна смотреть наружу (рис. 8-13, поз.1). Установите предварительно снятую гайку на переднюю часть штока поршня. Расстояние от лезвия ножа отрыва борта шины до упора для колеса должно составлять 30 – 40 мм (рис. 8-14).

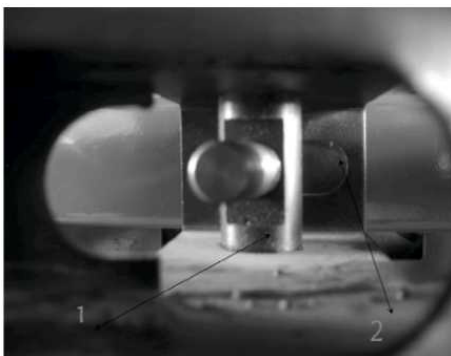


Рис. 8-13



Рис. 8-14

Затяните гайку в передней части цилиндра. Когда шток цилиндра ножа отрыва борта шины полностью втянут, при сжатии резиновой прокладки возникнет небольшая деформация в 2 мм. При наличии полки для инструментов установите ее на стойку.

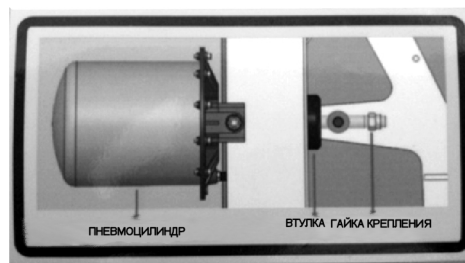


Рис. 8-15

8.2.5 Монтаж блока подготовки воздуха

Блок подготовки воздуха поставляется в коробке с комплектующими. Извлеките блок и винты крепления из коробки. Удалите масло и пыль. При помощи винтов установите блок с правой стороны корпуса (рис. 8-16).



Рис. 8-16

Подключите шланг подачи сжатого воздуха, отсоедините соединение на полиуретановом шланге Ø8 мм со стороны корпуса. Данное соединение предназначено для недопущения падения шланга в корпус. Вставьте соединение в переднюю часть блока подготовки воздуха (рис. 8-17 и 8-18).



Рис. 8-17



Рис. 8-18

8.2.6 Подключение пистолета для накачки или блока подготовки воздуха

Подключите пистолет для накачки или блок накачки и измерения давления к отверстию в гайке блока подготовки воздуха (рис. 8-19). Затяните гайку и подключите линию подачи сжатого воздуха.



Рис. 8-19

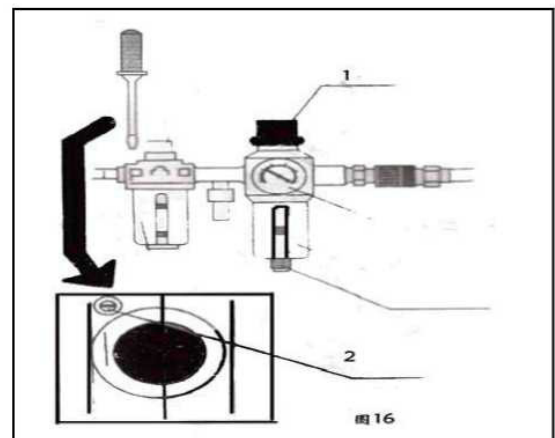


Рис. 8-20

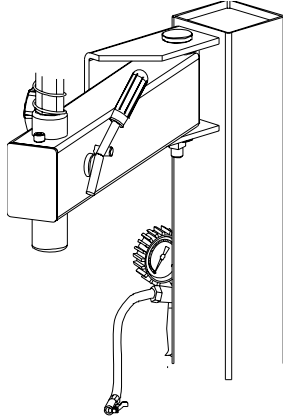
Блок подготовки воздуха был надлежащим образом настроен производителем.

Если необходимо настроить его заново, вы можете произвести настройку:

- регулировка давления (рис. 8-20): поднимите кнопку регулировки давления (1), поверните ее по часовой стрелке для увеличения давления, поверните ее против часовой стрелки для понижения давления;

- регулировка подачи масла: подкручивая винт (2) отверткой, отрегулируйте подачу масла. При вращении по часовой стрелке подача масла будет уменьшена, при вращении против часовой стрелки подача масла будет увеличена.

8.2.7. Место пистолета для накачки



Когда пистолет для накачки не используется (рис. 8-21, поз. 1), его можно повесить на крючок на боковой части стойки.

Рис. 8-21

8.3 Ввод в эксплуатацию



Все электротехнические работы должны выполняться профессиональными специалистами, чтобы обеспечить правильное электропитание и надлежащее подключение фаз. Ненадлежащие параметры электропитания могут повредить двигатель.

В случае такого повреждения гарантия аннулируется.

Проверьте, соответствуют ли характеристики вашей системы электропитания требованиям станка. Если вам необходимо изменить напряжение электропитания станка, изучите электрическую схему оборудования, приведенную в Разделе 9, чтобы настроить напряжение на панели электропитания.

Подсоедините источник сжатого воздуха к входному фитингу блока подготовки воздуха станка.

DANGER



Подключите станок к линии электропитания, оснащенной устройством защитного отключения. Заземление должно соответствовать национальным стандартам.

При необходимости установите защиту от утечки тока, чтобы обеспечить безопасную работу оборудования. Если шиномонтажный станок не оснащен вилкой электропитания, то клиент должен установить ее самостоятельно. Минимальный рабочий ток сетевой вилки должен составлять 16А, кроме того, вилка должна соответствовать напряжению электропитания станка.

8.4 Перед первым пуском

Нажмите на педаль (рис. 2-1, 8) – поворотный стол будет вращаться по часовой стрелке. Поднимите педаль – поворотный стол будет вращаться против часовой стрелки.



Если поворотный стол не вращается так, как описано выше, поменяйте местами 2 провода на термине двигателя.

Нажмите на педаль (рис. 9-1, 9) – четыре зажимных кулачка разойдутся в стороны. При повторном нажатии на педаль зажимные кулачки сойдутся.

Нажмите на педаль (рис. 9-1, 10), нож отрыва борта шины совершит рабочий ход. При повторном нажатии он вернется в исходное положение.

9. Описание оборудования

9.1 Перечень узлов станка

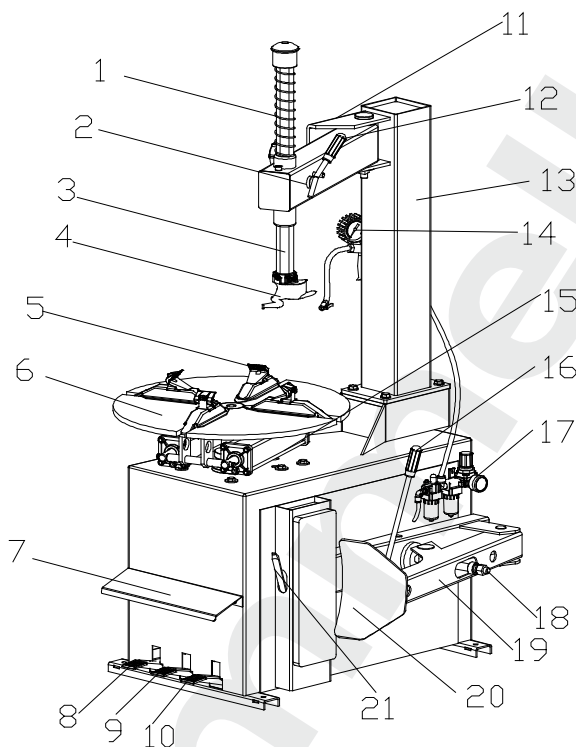


Рис 9-1А (с неотклоняемой колонной)

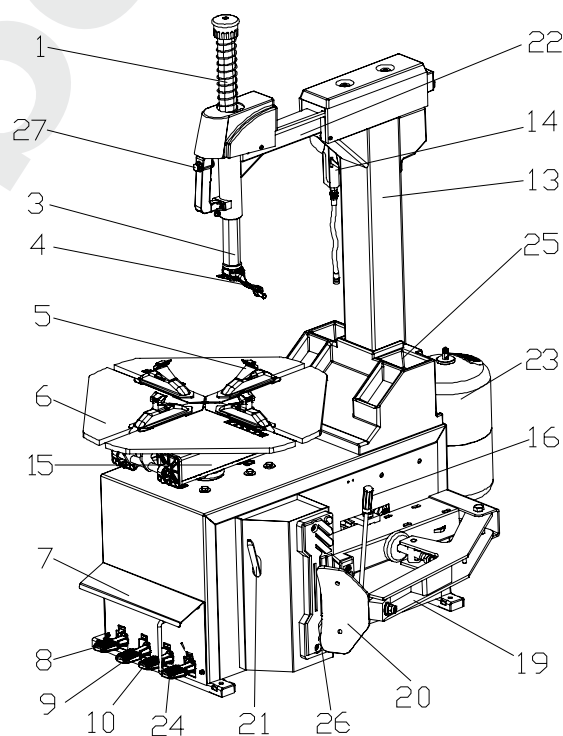
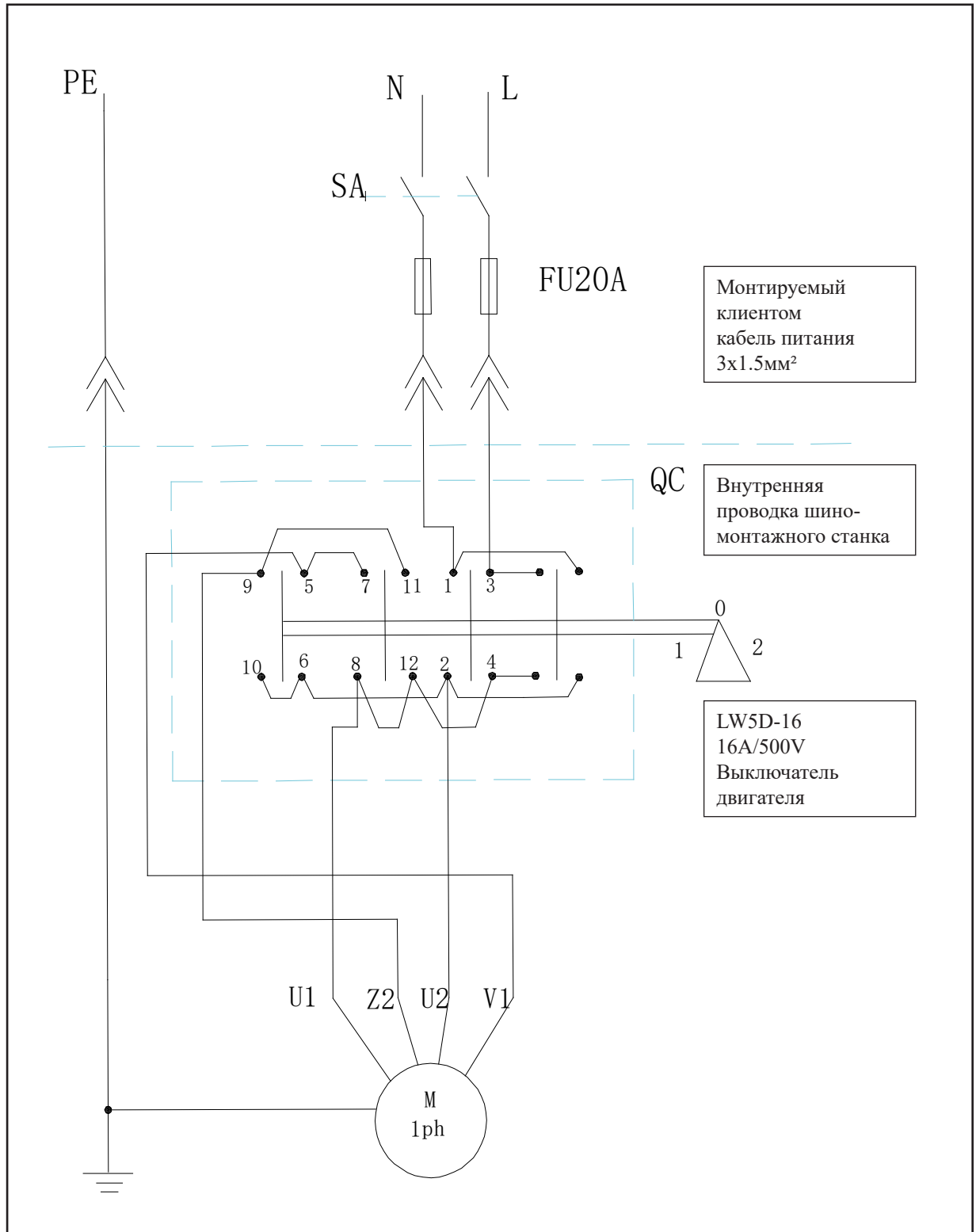


Рис 9-1В (с отклоняемой колонной)

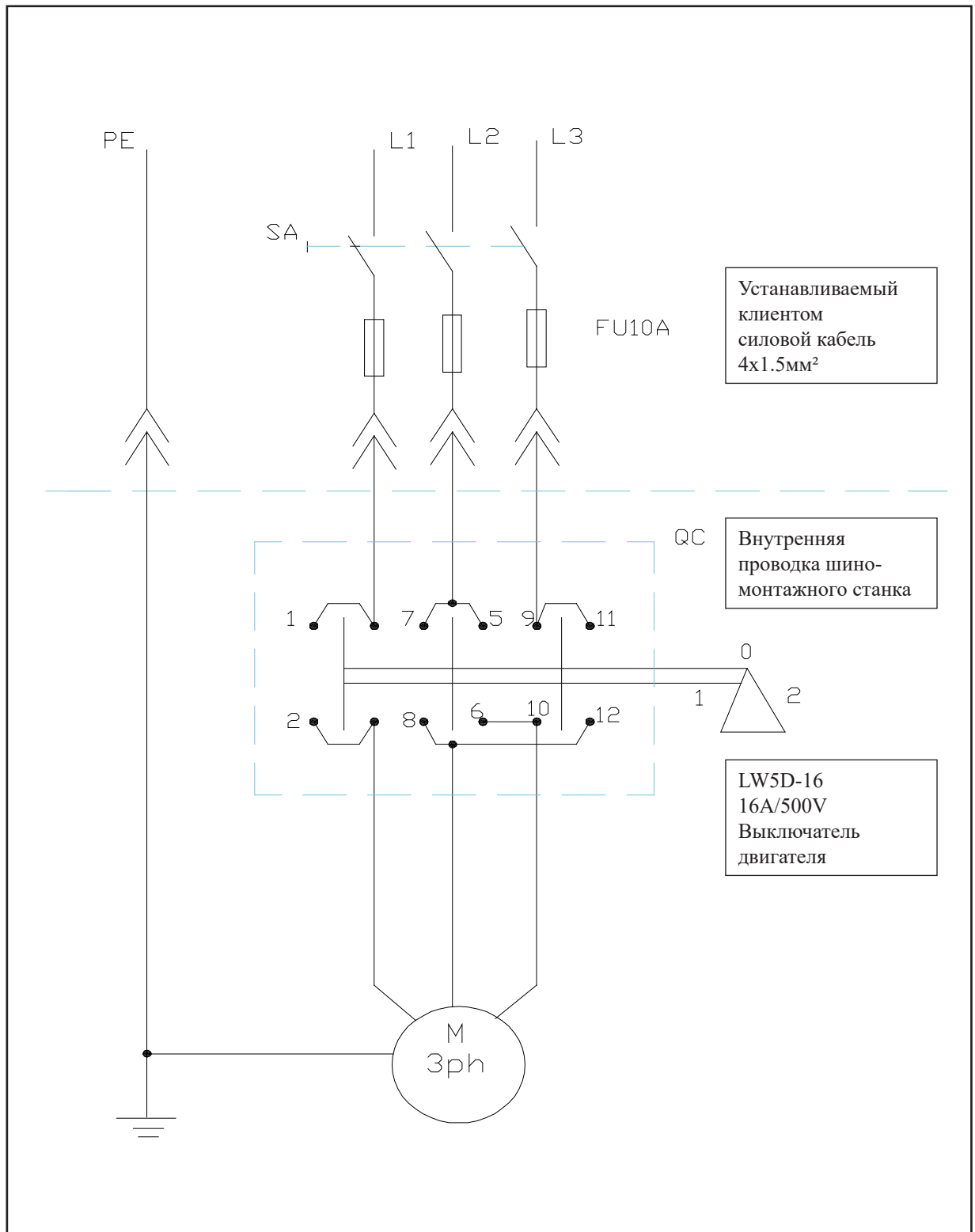
1. Пружина вертикального штока	15. Зажимной цилиндр
2. Поворотная консоль	16. Рукоятка ножа отрыва борта шины
3. Шестигранный шток	17. Блок подготовки воздуха / лубрикатор
4. Монтажная головка	18. Цилиндр отрыва борта шины
5. Зажимной кулачок	19. Рычаг лопатки отрыва борта
6. Поворотный стол	20. Нож отрыва борта шины
7. Передняя панель	21. Монтажная лопатка
8. Педаль управления вращением стола	22. Горизонтальная консоль
9. Педаль управления зажимными кулачками	23. Воздушный ресивер
10. Педаль управления устройством отрыва борта шины	24. Педаль управления отклонением монтажной колонны
11. Ограничительная рукоятка	25. Полка для аксессуаров
12. Стопорная рукоятка	26. Резиновый упор
13. Монтажная колонна	27. Кнопка разблокировки перемещения горизонтальной консоли
14. Пистолет для накачки с манометром	

9.2 Схемы электропитания

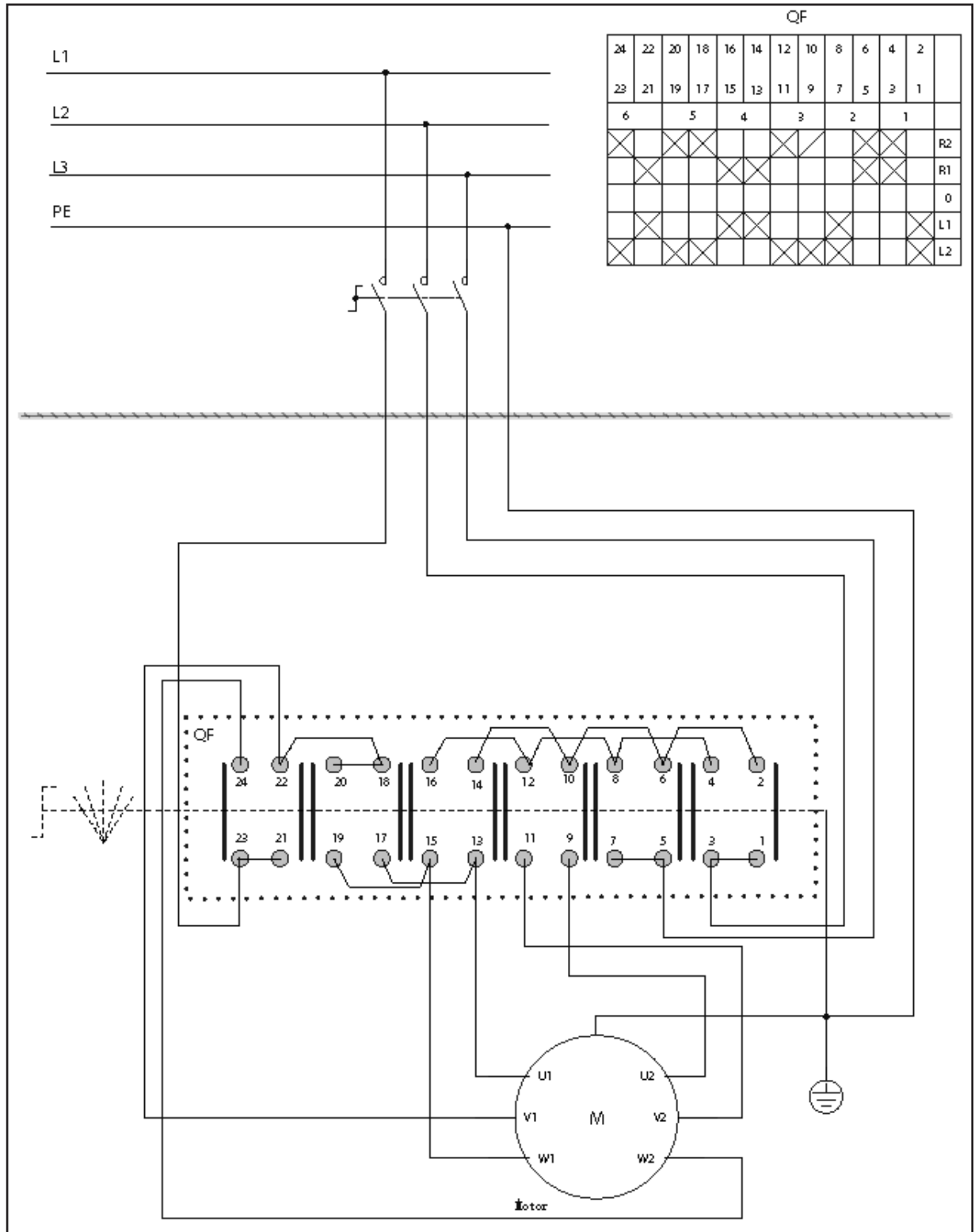
1Ф.х230В (ОДНА СКОРОСТЬ)



3Ф.х400В (ОДНА СКОРОСТЬ)



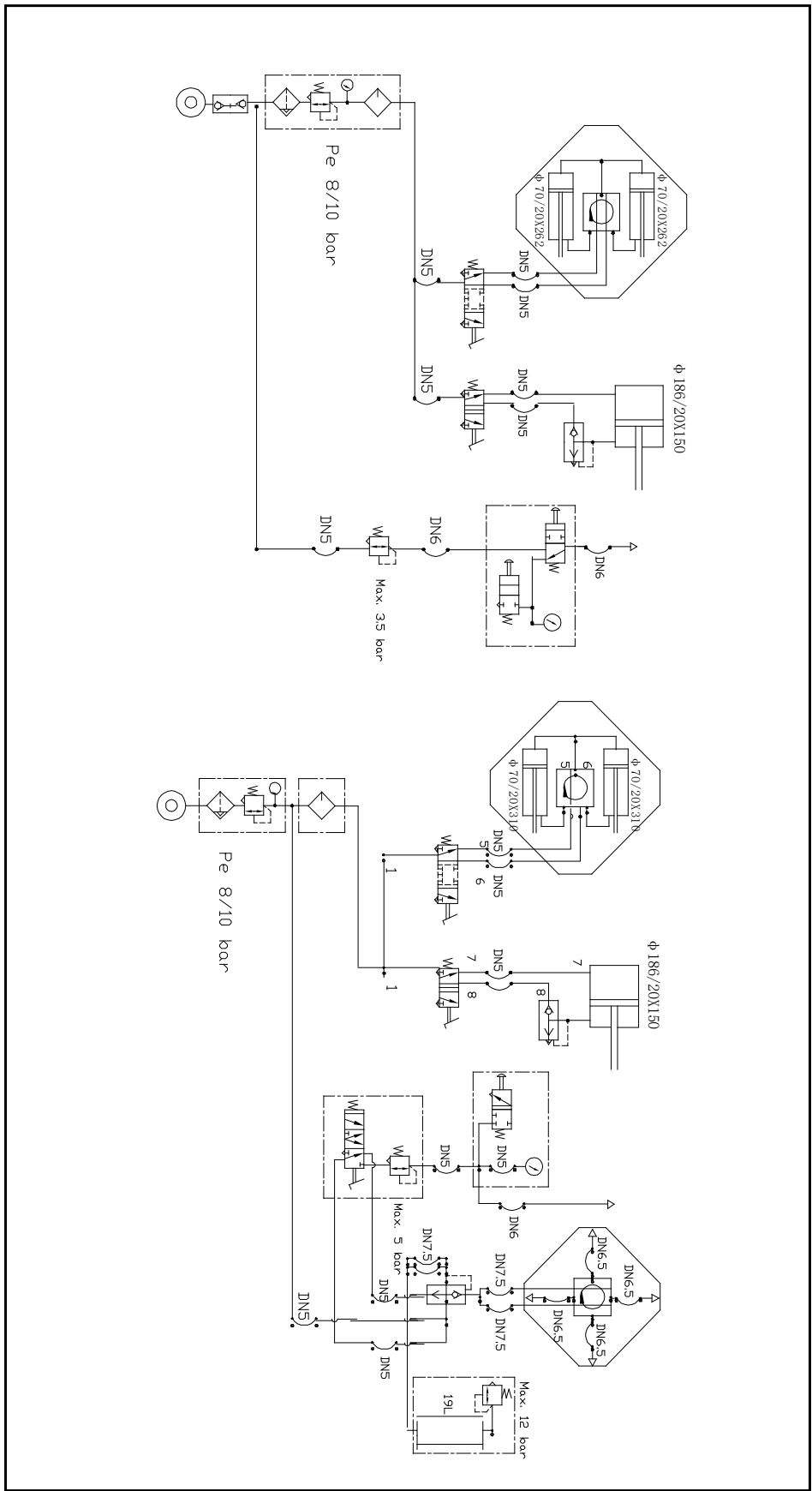
3Ф.х400В (ДВЕ СКОРОСТИ)



9.3 Пневматические схемы

Схема для станков без системы «взрывной» накачки или с опциональным ресивером

Схема для станков с системой «взрывной» накачки



10. Эксплуатация



Эксплуатация станка разрешается только после внимательного прочтения и понимания инструкций по эксплуатации и всех предупреждений.

Работа с колесом состоит из:

- а) отрыва борта шины; б) снятия шины; в) монтажа шины.



Рекомендуется использовать внешний редуктор для регулировки давления сжатого воздуха.

10.1 Отрыв борта шины



Перед началом работы необходимо убедиться в том, что все балансировочные грузики сняты с колеса, а также извлечь золотник из ниппеля колеса, чтобы обеспечить выпуск воздуха из шины.

Установите шину между ножом отрыва борта шины и упором для колеса (рис. 10-1), затем нажмите на педаль управления устройством отрыва борта шины (рис. 9-1, поз. 10) для отделения борта от диска колеса. Повторите вышеописанное действие с другой стороны шины, чтобы борта с обеих сторон были полностью отсоединены от диска. Положите колесо на поворотный стол и нажмите на педаль управления зажимными кулачками (рис. 9-1, поз. 9), чтобы надежно закрепить диск колеса (выберите внутренний или внешний зажим в зависимости от типа диска). Приготовьтесь к снятию шины.

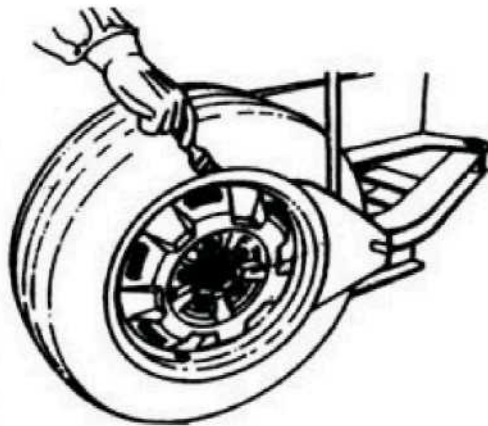


Рис. 10-1

10.2 Демонтаж шины



Нанесите смазку на борта шины. Не используйте смазку, которая может повредить шину.



Во время зажима диска колеса не держите руки под шиной.



При фиксации колесо должно находиться по центру поворотного стола.

Убедитесь в том, что диск колеса надежно зафиксирован зажимными кулачками.

Используя ручной маховичок, установите шестигранный шток в рабочее положение так, чтобы головка инструмента плотно прилегала к верхнему краю диска колеса. Затем используйте зажимную рукоятку для блокировки, и головка инструмента автоматически переместится, оставляя небольшой зазор (рис. 10-2).

Угол наклона головки инструмента был установлен и откалиброван на заводе производителя для стандартного колесного диска (13»). При работе с очень большим или маленьким колесным диском необходимо изменить этот угол наклона.

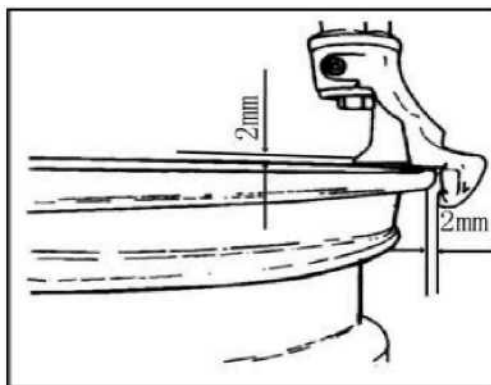


Рис. 10-2



Чтобы избежать повреждения камеры шины, необходимо расположить клапан шины с правой стороны головки инструмента, расстояние должно составлять 10 см (рис. 10-3).



Цепочки, браслеты, свободная одежда или подвижные посторонние предметы могут стать причиной получения травмы оператором.

Используйте монтажную лопатку, чтобы установить борт на головку инструмента (рис. 10-4), нажмите на педаль для вращения поворотного стола по часовой стрелке, производите вращение до тех пор, пока верхний борт не будет полностью снят.

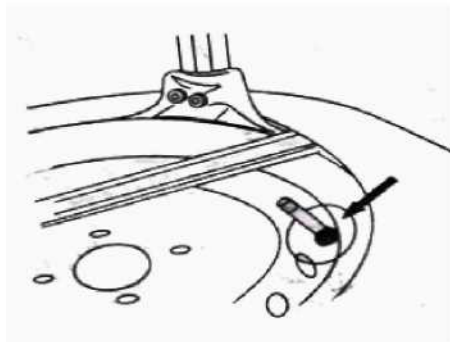


Рис. 10-3

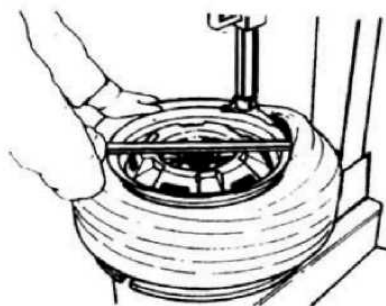


Рис. 10-4



Если снимаемая шина застряла, немедленно остановите вращение. Поднимите педаль и поверните поворотный стол против часовой стрелки, чтобы высвободить шину.



Рис. 10-5

10.3 Монтаж шины



Наиболее важной процедурой является предварительный осмотр шины и диска колеса на наличие повреждений, так как это позволит избежать разрыва шины в процессе накачивания.

Перед монтажом шины необходимо:

- убедиться в том, что корд и шина не повреждены. При наличии повреждения не осуществляйте монтаж шины;
- убедиться в том, что на диске нет вмятин и на внутренней части диска колеса из алюминиевого сплава отсутствуют какие-либо царапины. Вмятины и царапины представляют собой большую опасность, особенно при накачке шин.



В процессе зажима диска колеса не держите руки между диском и зажимными кулачками, чтобы избежать получения травм!



Во время зажима диска колеса не держите руки под шиной. При фиксации колесо должно находиться по центру поворотного стола.

Придавите шину к диску колеса (слева выше и справа ниже), опустите вниз шестигранный шток так, чтобы головка инструмента плотно прилегала к диску колеса. Установите левую задний борт шины на заднюю часть головки инструмента, а правую передний борт шины под переднюю часть головки инструмента (рис. 10-5). Рукой вдавите борт в монтажный ручей диска. Нажмите на педаль, чтобы поворотный стол начал вращаться по часовой стрелке.

Продолжайте выполнять данное действие до тех пор, пока борт не будет полностью вставлен в диск. Переверните колесо и проведите аналогичную процедуру для второй стороны шины.



Во избежание несчастного случая на производстве, руки и иные части тела не должны находиться на консоли станка во время вращения поворотного стола.



При наличии камеры установите ее внутрь шины. Установите золотник и осуществите монтаж верхнего борта, как описано выше.



При снятии/монтаже шины поворотный стол должен вращаться по часовой стрелке. Направление против часовой стрелки используется только для исправления ошибок в работе.

10.4 Накачивание шины



При накачивании необходимо проявлять максимальную осторожность. Строго следуйте инструкциям. Конструкция шиномонтажного станка не защищает стоящих рядом лиц от последствий внезапного разрыва шины.



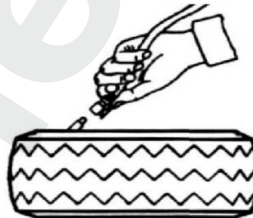
Разрыв шины может нанести серьезные повреждения оператору, и даже стать причиной его смерти. Внимательно проверьте, соответствует ли размер диска размеру шины. Перед накачиванием необходимо проверить шину на наличие дефектов и износа. Проверьте давление воздуха в шине после накачивания. Максимальное давление накачивания установлено на уровне

3.5 бар. Не превышайте значения давления, рекомендованного производителем. Держите руки и другие части тела как можно дальше от шины.

Стандартная процедура накачивания

Шиномонтажный станок оснащен устройством для накачивания: пистолетом для накачки или устройством накачки. Для накачивания:

1. Подсоедините устройство для накачивания к клапану шины.
2. Проверьте, соответствует ли размер шины размеру диска.
3. Проверьте, полностью ли смазан борт шины. При необходимости нанесите смазку.
4. Накачайте шину, следя за показаниями манометра на пистолете накачки или устройстве накачки.



УГРОЗА РАЗРЫВА ШИНЫ! Давление накачивания не должно превышать 3.5 бар. Если необходимо накачать шину до более высокого давления, то необходимо воспользоваться специальной клеткой для безопасного накачивания. Никогда не превышайте рекомендованное производителем давление. В процессе накачивания руки и другие части тела должны находиться вдали от колеса. К работе с оборудованием, а также в рабочую зону допускается только подготовленный персонал.

11. Перечень критических отказов

- Части оборудования имеют следы чрезмерной эксплуатации.
- Давление в пневматической системе оборудования выше или ниже указанного в технических характеристиках диапазона давления воздуха.
- Кулачковые зажимы не фиксируют колесо надежным образом.
- Параметры электрической сети не соответствуют параметрам электропитания оборудования.
- Давление накачивания шины превышает 3.5 бар.

- Сетевой кабель поврежден.
- Заземление низкого качества или отсутствует.
- Сработало устройство защитного отключения.
- Авария электропитания.

12. Устранение неисправностей

НЕИСПРАВНОСТЬ	ВОЗМОЖНАЯ ПРИЧИНА	УСТРАНЕНИЕ
Поворотный стол вращается в одном направлении.	Перегорел контакт универсального переключателя.	Замените универсальный переключатель.
Поворотный стол не вращается.	Поврежден ремень. Ремень не натянут. Неисправность двигателя или источника питания. Поврежден контакт универсального переключателя.	Замените ремень. Отрегулируйте натяжение ремня. Проверьте двигатель, источник питания и кабель питания. Замените двигатель, если он сгорел. Замените универсальный переключатель.
Невозможно зафиксировать диск колеса стандартным способом.	Износ зажимных кулачков. Утечка воздуха из зажимного цилиндра.	Замените зажимные кулачки. Замените прокладки, пропускающие воздух.
Шестигранный шток не фиксируется.	Стопорная пластина не на месте. Утечка воздуха в зажимном цилиндре.	Отрегулируйте гайки стопорной пластины. Замените уплотнительную шайбу в цилиндре.
Горизонтальная консоль неисправна. Перемещение по вертикали шестигранного штока заблокировано.	Неправильное положение фиксатора горизонтальной консоли. Неправильное положение фиксатора шестигранного штока.	См. Раздел 8. Отрегулируйте фиксаторы.
Колонна станка отклоняется назад либо возвращается слишком быстро или медленно.	Из цилиндра привода колонны воздух выходит слишком быстро/медленно или давление воздуха слишком низкое.	Снимите боковую панель и настройте регулирующий клапан.
Педаля не возвращается.	Повреждение пружины возврата педали.	Замените торсионную пружину.
Вал двигателя не вращается, либо крутящий момент недостаточен.	Заклинена приводная система. Неисправность конденсатора. Недостаточное напряжение. Короткое замыкание.	Устраните причину заклинивания. Замените конденсатор. Дождитесь восстановления напряжения. Устраните замыкание.
Недостаточное выходное усилие цилиндра.	Утечка воздуха. Механическая неисправность. Недостаточное давление воздуха.	Замените уплотнители. Устраните неисправность. Отрегулируйте давление воздуха, чтобы оно соответствовало требованиям.
Утечка воздуха.	Пневматический шланг поврежден. Фитинг поврежден. Уплотнение повреждено или изношено. Нанесено недостаточное количество герметика	Замените неисправные части. Нанесите герметик

13. Техническое обслуживание



Неуполномоченному персоналу запрещено проводить техническое обслуживание оборудования.

Проведение планового технического обслуживания, описанного в руководстве по эксплуатации, необходимо для обеспечения правильной работы и продления срока службы станка.

Если техническое обслуживание не проводится регулярно, это повлияет на работу и надежность станка и может быть опасным как для оператора, так и для других лиц, находящихся вблизи опасной зоны.



Перед началом технического обслуживания отключите электропитание и подачу сжатого воздуха.

Замену неисправных деталей на оригинальные запасные части должны проводить специалисты.

Запрещено отсоединять и вносить изменения в конструкцию устройств безопасности (клапаны ограничения или изменения давления).

Используйте только подходящие для оборудования смазочные материалы.



Настоящим заявляем, что производитель не несет ответственность за ущерб, вызванный использованием запасных частей, поставляемых другими производителями, и внесением изменений в конструкцию оборудования.

13.1 Регулярное обслуживание

Еженедельно очищайте поворотный стол и шестигранный шток соляровым маслом. Не допускайте накопления пыли. Смазывайте шестигранный шток литиевой смазкой.

Каждый месяц смазывайте направляющие зажимных кулачков. Проверяйте уровень масла в лубрикаторе. При необходимости добавляйте масло в резервуар «А» (рис. 13-1). Используйте только масло, которое имеет вязкость ISO VG и класс ISO HG для смазки линии подачи сжатого воздуха.

Проверьте скорость подачи масла лубрикатором. Если при нажатии на педаль капает менее 3-4 капель, то необходимо отрегулировать подачу масла верхним винтом (рис. 8-1).

Через 20 дней после начала эксплуатации повторно затяните крепежные винты зажимных кулачков (рис. 13-3). Если стол медленно вращается, проверьте натяжение ремня. Натяжение ремня регулируется винтом «А» (рис. 13-2), установленным на специальной опоре.

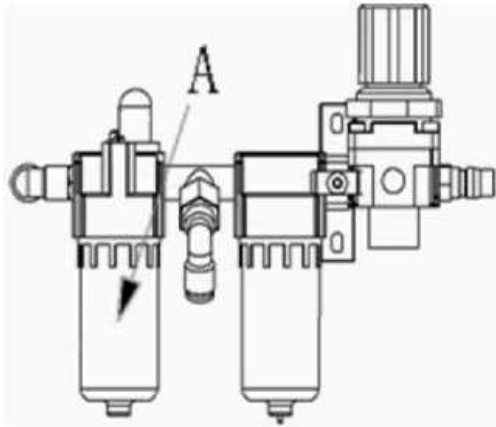


Рис. 13-1

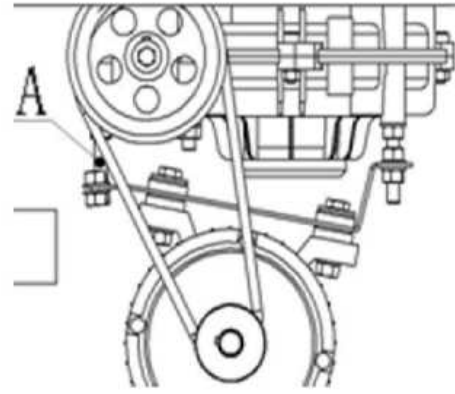


Рис. 13-2

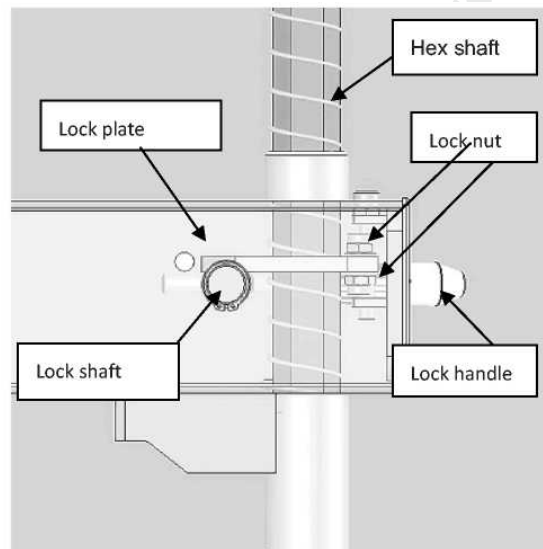


Рис. 13-3

13.2 Регулировка зазора между головкой инструмента и диском колеса

Регулировка хода стопорной пластины штока и зазора между головкой инструмента и диском колеса.

Когда зажимная рукоятка шестигранного штока опускается вниз, шестигранный шток поднимается под действием пружины. При повороте зажимной рукоятки по часовой стрелке на 100° , стопорный штифт, соединенный с рукояткой, поднимет стопорную пластину, которая зафиксирует шестигранный вал. В это время головка инструмента сместится вверх и вправо примерно на 2 мм, и образуется зазор от нее до диска колеса. Если шток не фиксируется надежно, или зазор до диска не является правильным, вы можете отрегулировать ход стопорной пластины, используя стопорные гайки (рис. 13-3).

Откручивая и затягивая верхнюю и нижнюю стопорные гайки в передней части стопорной пластины, вы можете отрегулировать зазор между головкой инструмента и диском колеса.

14. Характеристики

14.1 Идентификация оборудования

Шиномонтажный станок _____

Серийный номер _____

Дата выпуска _____

Полное описание модели и серийного номера может помочь нашей технической службе быстро произвести необходимое обслуживание. Предоставление этих данных также облегчит процесс поставки запасных частей.

В случае обнаружения каких-либо различий между данными, приведенными в настоящем руководстве, и данными на идентификационной табличке, установленной на станке, правильными необходимо считать данные, указанные на идентификационной табличке.

Модель:		
Вольт:	Ампер:	кВт:
Фазы:	Герц:	
Рабочее давление воздуха: 8 – 10 бар		



Вышеуказанные сведения используются как для заказа запасных частей, так и в случае связи с производителем (получение информации).

Удалять данную табличку строго запрещено.

Оборудование может быть усовершенствовано или немного изменено с эстетической точки зрения и, следовательно, могут возникнуть различия между новыми техническими характеристиками и указанными. Это не должно ставить под сомнение правильность изложенной информации.

14.2 Основные технические характеристики

Размеры оборудования и вес брутто указаны без опциональных аксессуаров, таких как «третья рука», см. также рис. 8

Модель	Длина (мм)	Ширина (мм)	Высота (мм)	Вес брутто (кг)
1887ITR 3Ф.	1400	880	1000	286
1860 3Ф./1Ф.	1250	1000	1100	280
1885 3Ф./1Ф.	1130	950	1010	300
1850B 3Ф./1Ф.	1080	890	960	241
1810E 3Ф./1Ф.	1030	810	870	210
1805E 3Ф./1Ф.	980	760	870	203

Технические параметры

Рабочее давление воздуха: 8-10 бар
 Параметры электропитания:
 3Ф.х400В / 50 Гц, 0.75-0.85 кВт или
 1Ф.х230В / 50Гц, 1.1 кВт
 1 или 2-скоростной рабочий стол
 Уровень шума: < 70дБ(А)

Эксплуатационные характеристики

Модель	Электропитание	Макс. диаметр колеса	Макс. ширина колеса	Диаметр диска колеса (захват изнутри)	Диаметр диска колеса* (захват снаружи)
1887ITR	3Ф.	1120 мм (44»)	330 мм (13")	15"...28"	13"...24"
1860	3Ф. / 1Ф.	1250 мм (49")	381 мм (15")	15"...28"	13"...24"
1885	3Ф. / 1Ф.	1040 мм (41")	381 мм (15")	14"...25"	12"...22"
1850В	3Ф. / 1Ф.	960 мм (38")	305 мм (12")	14"...25"	12"...22"
1810Е	3Ф. / 1Ф.	965 мм (38")	305 мм (12")	12"...24"	10"...21"
1805Е	3Ф. / 1Ф.	965 мм (38")	305 мм (12")	12"...21"	10"...18"

* При использовании опции арт. А24 *максимальный диаметр дисков при фиксации снаружи* увеличивается на 6», а *минимальный диаметр* – на 2».

Условия эксплуатации

Температура окружающей среды: 0°С...+45°С
 Относительная влажность: 30...95%
 Максимальная высота над уровнем моря: 1000 м
 Эксплуатация допускается в помещении, защищенном от пыли, вне взрывоопасной, воспламеняющейся и коррозионной среды.

15. Хранение / консервация

Если станок не используется длительное время, отсоедините источники электропитания и сжатого воздуха и закройте пленкой / плотной тканью все детали, которые могут быть повреждены пылью. Смажьте все детали, подверженные коррозии, во избежание их повреждения. Особое внимание уделите трущимся частям.

16. Демонтаж оборудования

Демонтаж оборудования должен проводиться уполномоченными техническими специалистами, как и его сборка. Металлические детали могут быть сданы в лом как железо. В любом случае, все материалы, полученные при демонтаже, должны быть утилизированы в соответствии с действующими нормами страны, в которой установлено оборудование. Наконец, необходимо помнить о том, что для целей налогообложения необходимо документально оформить демонтаж: во время демонтажа подать заявление и документы в соответствии с действующим законодательством страны, в которой установлено оборудование.

17. Утилизация



Процедура утилизации, описанная ниже, относится только к оборудованию с символом перечеркнутой мусорной корзины на его идентификационной табличке.



Если истек срок службы оборудования, оно имеет неустранимую поломку, имеет следы чрезмерной эксплуатации или эксплуатировалось ненадлежащим образом, то оно подлежит утилизации.

Необходимо разобрать оборудование во избежание использования не по назначению и утилизировать металлические части как металлолом. Неметаллические части следует утилизировать отдельно, согласно национальному законодательству.

Электрические части оборудования не должны утилизироваться как бытовые отходы и должны собираться отдельно для надлежащей утилизации.

В конце срока службы продукта свяжитесь со своим поставщиком для получения информации о процедуре утилизации.

Проведение утилизации вразрез с вышеописанными правилами приведет к взиманию штрафов, предусмотренных действующим национальным законодательством страны по утилизации.

Для защиты окружающей среды рекомендованы следующие меры: переработка упаковки продукта.

18. Средства пожаротушения

	Сухие материалы	Электрическое оборудование
Вода	ДА	НЕТ
Пена	ДА	НЕТ
Порошок	ДА*	ДА
СО ₂	ДА*	ДА

ДА*: Может использоваться в отсутствие более подходящих средств или для тушения небольшого возгорания.



Информация общего характера, содержащаяся в таблице, может быть использована только для справки. Ответственность за пригодность огнетушителя несет производитель данного средства пожаротушения. Ознакомьтесь с информацией на этикетке устройства.

19. Условия гарантии

1. На случай наличия производственных дефектов у оборудования предоставляется гарантия сроком на 1 год (если договором не предусмотрено иного) от даты установки или 13 месяцев от даты отгрузки с завода-изготовителя, в зависимости от того, какой срок истечет раньше.

2. Убедитесь в том, что к оборудованию подведено надлежащее электрическое питание и заземление (смотрите технические характеристики установки и примечания).

Высокое напряжение может повредить компоненты оборудования, что может привести к выходу установки из строя или возникновению опасности поражения электрическим током.

При несоблюдении данного условия гарантия аннулируется.

3. Вследствие опасности поражения электрическим током устранение неисправностей должно производиться только квалифицированным / уполномоченным персоналом.

При разборке оборудования / несанкционированных действиях либо проведении технического обслуживания персоналом, не имеющим соответствующий допуск, **гарантия аннулируется.**

5. В случае использования оборудования не по назначению **гарантия аннулируется.**

6. Оборудование должно устанавливаться внутри помещения и должно быть защищено от попадания прямых солнечных лучей, атмосферных осадков и влаги.

В случае если оборудование подвергается воздействию прямых солнечных лучей, атмосферных осадков и влаги, **гарантия аннулируется.**

7. В случае если транспортировка, подъем, распаковывание, установка, сборка, запуск, испытания, ремонт и техническое обслуживание оборудования осуществляются неквалифицированным персоналом, производитель не несет ответственности за случаи нанесения вреда здоровью и материального ущерба.

8. ЗАПРЕЩАЕТСЯ снимать или модифицировать компоненты оборудования, так как это может негативно отразиться на применении оборудования по назначению. При необходимости внесения каких-либо конструктивных изменений / проведения ремонта проконсультируйтесь с производителем.

20. Сроки службы и хранения

Назначенный срок службы – 3 года.

Назначенный срок хранения – без ограничения (при указанных условиях хранения).

Назначенный ресурс – не установлен.