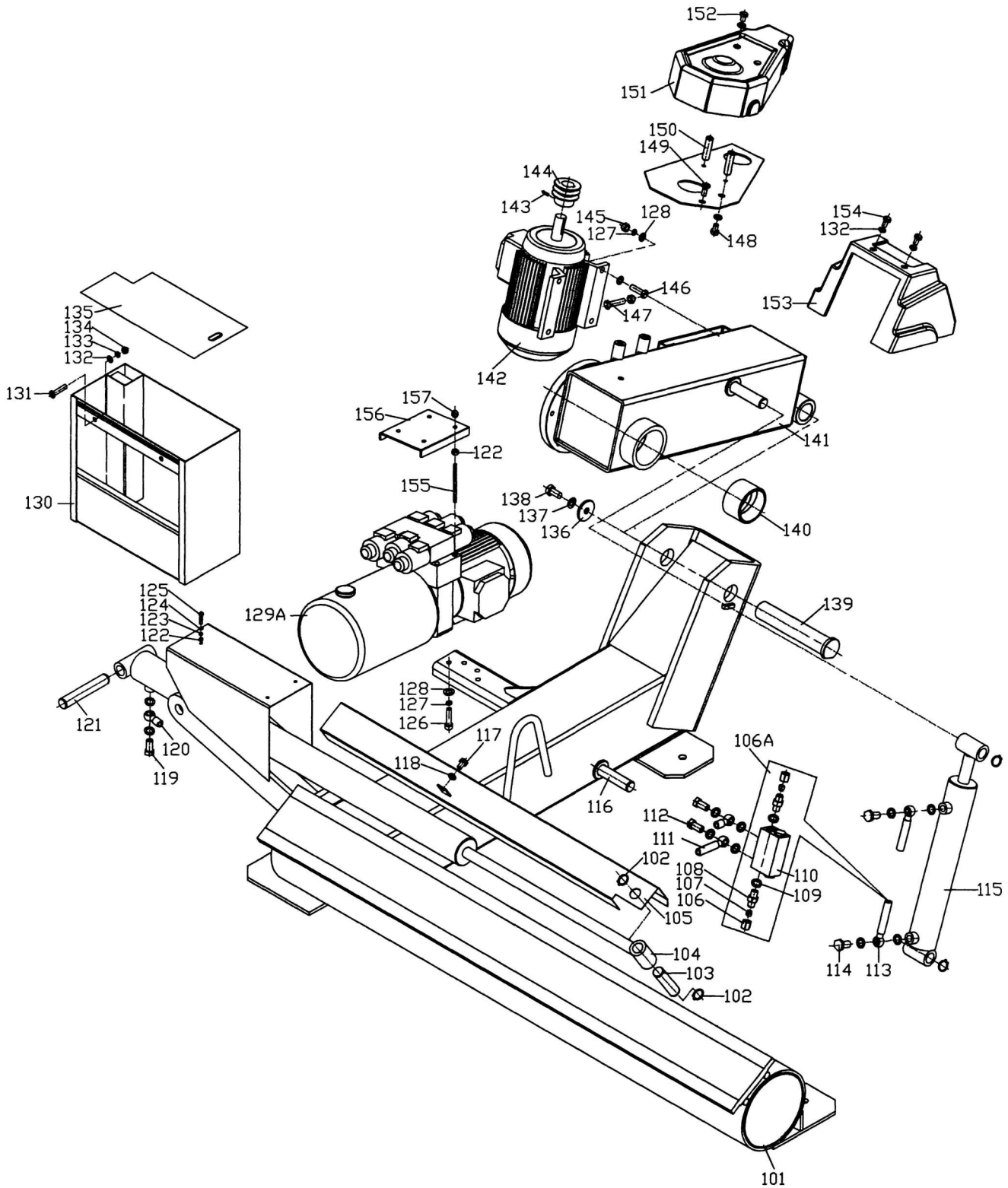


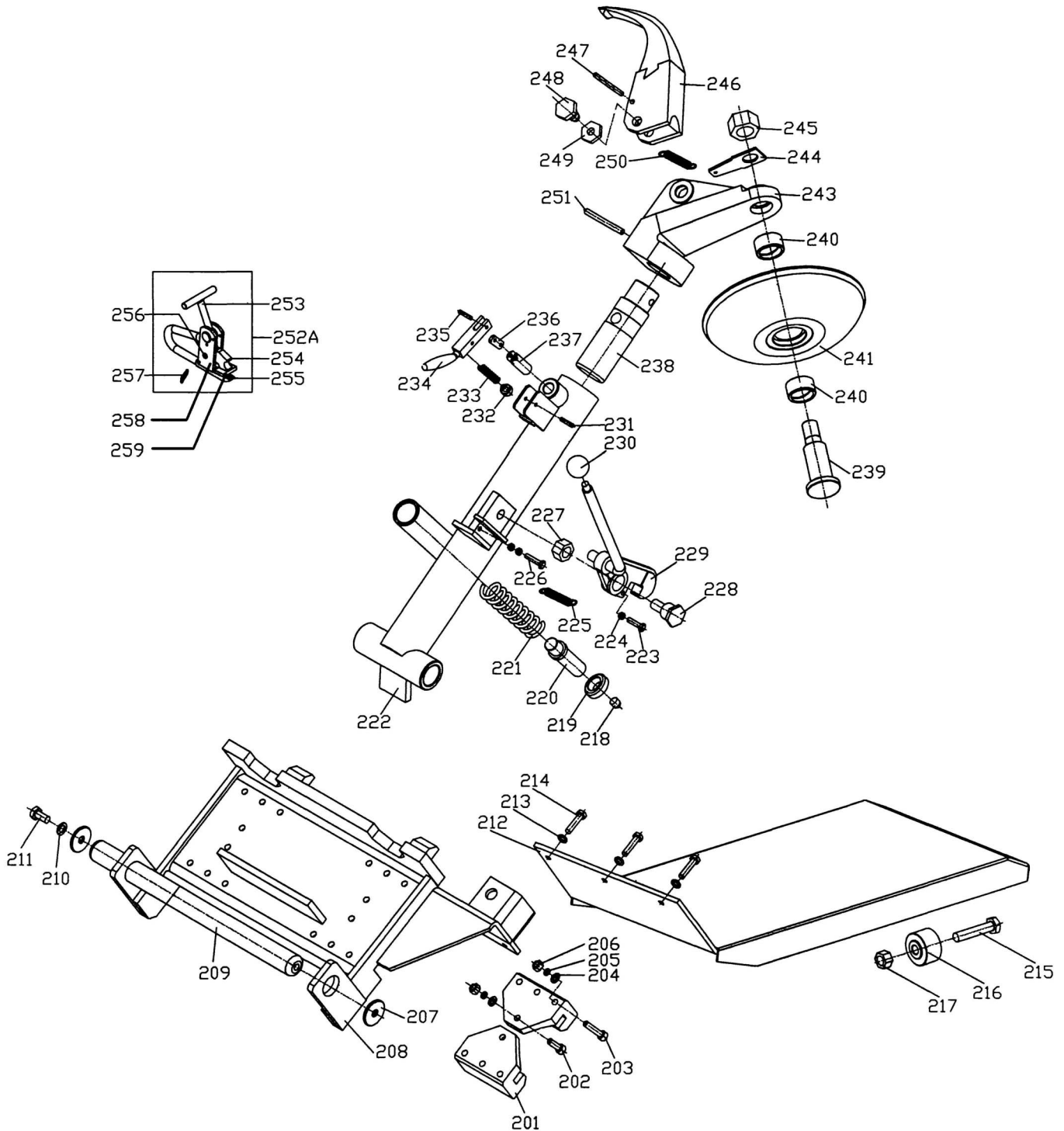
# 1580 SPARE PARTS—BODY AND LIFTING ARM



# ЗАПАСНЫЕ ЧАСТИ ДЛЯ КОРПУСА И ИНСТРУМЕНТАЛЬНОЙ КОНСОЛИ

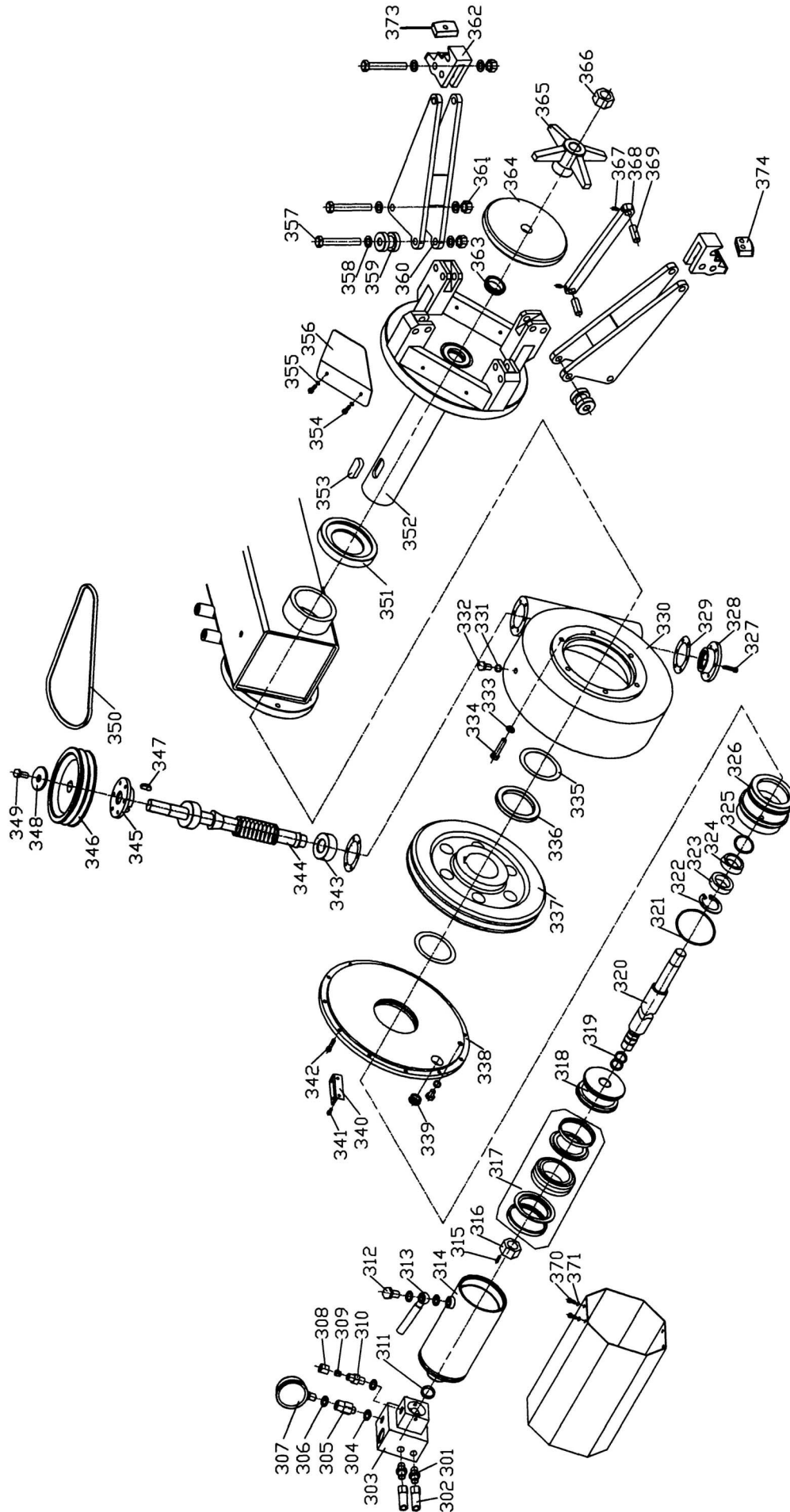
Ref.	Code	Description	Specification	Описание	Q'ty	Артикул для заказа
101	LC588.01.00	Frame		Рама	1	*Ref._1580
102		Seeger ring	24 #	Кольцо стопорное 24#	8	*Ref._1580
103	LC588.03.08	Spindle	Ø24	Шпиндель Ø24	1	*Ref._1580
104	LC588.12.00	Long cylinder complete	Cylinder Ø50 stroke 885	Цилиндр в сборе Ø50 ход 885 мм	1	*Ref._1580
105	LC588.03.09.00	Frame		Рама	1	*Ref._1580
106	LC588.12.05	Locknut	M14X1.5	Контргайка M14x1.5	2	*Ref._1580
107		Cover	Ø8	Колпачок Ø8	3	*Ref._1580
108	LC588.00.13	Union	M14X1.5	Соединитель M14x1.5	2	*Ref._1580
109		Washer	Ø14	Шайба Ø14	20	*Ref._1580
110		Non return valve		Клапан обратный	1	*Ref._1580
111	LC588.00.21	Oil hose B	Ø12 Ø6	Шланг гидравлический B Ø12 Ø6	2	*Ref._1580
112	LC588.12.09	Oil hose union	M14X1.5 S22	Разъем M14x1.5 S22	2	*Ref._1580
113	LC588.12.06	Frame		Рама	2	*Ref._1580
114	LC588.12.08	Union	M14X1.5 S22	Разъем M14x1.5 S22	2	*Ref._1580
115		Short cylinder complete	cylinder Ø50 stroke 265	Цилиндр в сборе Ø50 ход 265 мм	1	*Ref._1580
116	LC588.02.06	Spindle	Ø24	Шпиндель Ø24	2	*Ref._1580
117		Screw	M8X12	Винт M8x12	1	*Ref._1580
118		Flat washer	8	Шайба плоская 8	1	*Ref._1580
119	LC588.00.19	Oil hose union	M14X1.5 S22	Разъем M14x1.5 S22	2	*Ref._1580
120		Oil hose B	Ø12 Ø6	Шланг гидравлический B Ø12 Ø6	по одному	*Ref._1580
121	LC588.07.01	Spindle	Ø24	Шпиндель Ø24	1	*Ref._1580
122		Nut	M6	Гайка M6	7	*Ref._1580
123		Flat washer	6	Шайба плоская 6	3	*Ref._1580
124		Elastic washer	6	Шайба эластичная 6	3	*Ref._1580
125		Screw	M6X15	Винт M6x15	3	*Ref._1580
126		Screw	M10X25	Винт M10x25	4	*Ref._1580
127		Elastic washer	10	Шайба эластичная 10	8	*Ref._1580
128		Flat washer	10	Шайба плоская 10	12	*Ref._1580
129A		Hydraulic box complete	1.1kw 380V, XS803	Гидроагрегат в сборе 1.1 кВт/380В, XS803	1	*Ref._1580
130	LC588.11.00	Tool box		Ящик для инструмента	1	*Ref._1580
131		Screw	M8X35	Винт M8x35	4	*Ref._1580
132		Flat washer	8	Шайба плоская 8	8	*Ref._1580
133		Elastic washer	8	Шайба эластичная 8	4	*Ref._1580
134		Nut	M8	Гайка M8	4	*Ref._1580
135	LC588.11.07.00	Tool box cover		Крышка ящика для инструмента	1	*Ref._1580
136	LC588.03.10	Washer		Шайба	1	*Ref._1580
137		Flat washer		Шайба плоская 12	1	*Ref._1580
138		Screw	M12X15	Винт M12x15	1	*Ref._1580
139	LC588.02.04	Shaft	Ø40	Вал Ø40	1	*Ref._1580
140	LC588.02.02	Spacer		Проставка	2	*Ref._1580
141	LC588.02.01.00	Frame		Рама	1	*Ref._1580
142		Motor	XS90	Двигатель XS90	1	*Ref._1580
143		Screw	M6X10	Винт M6x10	1	*Ref._1580
144	LC588.05.04	Pulley		Шкив	1	*Ref._1580
145		Nut	M10	Гайка	6	*Ref._1580
146		Screw	M10X35	Винт M10x35	4	*Ref._1580
147		Screw	M10X45	Винт M10x45	2	*Ref._1580
148		Screw	M8X12	Винт M8x12	2	*Ref._1580
149		Screw	M10X25	Винт M10x25	2	*Ref._1580
150	LC588.05.05	Pin	Ø15	Штифт Ø15	2	*Ref._1580
151	LC588.05.03	Pulley cover		Кожух шкива	1	*Ref._1580
152		Screw	M8X12	Винт M8x12	2	*Ref._1580
153	LC588.02.05	Cover		Кожух	1	*Ref._1580
154		Screw	M8X15	Винт M8x15	2	*Ref._1580
155	LC588.08.01	Union	M6X1.5	Винт M6x1.5	4	*Ref._1580
156	LC588.08.01	Valve cover		Крышка гидроблока	1	*Ref._1580
157		Nut	M6	Гайка M6	4	*Ref._1580
158		Adjusting washer		Шайба регулировочная	2	*Ref._1580

# 1580 SPARE PARTS—MOVING PLATE AND VERTICAL ARM



# ЗАПАСНЫЕ ЧАСТИ ДЛЯ ИНСТРУМЕНТАЛЬНОЙ КОНСОЛИ

Ref.	Code	Description	Specification	Название	Q'ty	Артикул для заказа
201	LC588. 03. 02	Guide bracket		Скоба направляющая	4	*Ref. 1580
202		Screw	M10X30	Винт М10х30	4	*Ref. 1580
203		Screw	M10X70	Винт М10х70	12	*Ref. 1580
204		Flat washer	10	Шайба плоская 10	16	*Ref. 1580
205		Elastic washer	10	Шайба эластичная 10	16	*Ref. 1580
206		Nut	M10	Гайка М10	16	*Ref. 1580
207	LC588. 03. 10	Washer		Шайба	2	*Ref. 1580
208	LC588. 03. 01. 00	Frame		Рама	1	*Ref. 1580
209	LC588.03.11	Arm shaft		Направляющая	1	*Ref. 1580
210		Flat washer	12	Шайба плоская 12	2	*Ref. 1580
211		Screw	M12X15	Винт М12х15	2	*Ref. 1580
212	LC588. 06. 00	Frame		Платформа подвижная	1	*Ref. 1580
213		Flat washer	10	Шайба плоская 10	3	*Ref. 1580
214		Screw	M10X24	Винт М10х24		*Ref. 1580
215		Screw	M16X80	Винт М16х80	2	*Ref. 1580
216	LC588. 06. 05	Rolling wheel		Ролик	2	*Ref. 1580
217		Locknut	M16	Контргайка М16	2	*Ref. 1580
218	LC588. 03. 06. 01	Washer		Шайба	1	*Ref. 1580
219	LC588. 03. 06. 03	Nut spacer	M46X15	Проставка М46х15	1	*Ref. 1580
220	LC588. 03. 06. 02	Spindle		Шпиндель	1	*Ref. 1580
221	LC588. 03. 06. 04	Spring		Пружина	1	*Ref. 1580
222	LC588. 03. 03. 00	Tool support	frame	Консоль инструментальная	1	*Ref. 1580
223		Screw	M8X30	Винт М8х30	1	*Ref. 1580
224		Nut	M8	Гайка М8	3	*Ref. 1580
225	LC588. 03. 05. 01. 03	Spring		Пружина	1	*Ref. 1580
226		Screw	M8X45	Винт М8х45	1	*Ref. 1580
227		Locknut	M18X1.5	Контргайка М18Х1.5	1	*Ref. 1580
228	LC588. 03. 05. 02	Spindle		Шпиндель	1	*Ref. 1580
229	LC588. 03. 05. 01. 00	Ratchet		Защелка	1	*Ref. 1580
230		Hand ball	M12	Наконечник шариковый М12	1	*Ref. 1580
231		Pin	∅6X30	Штифт ∅6х30	1	*Ref. 1580
232	LC588. 03. 04. 04	Positioning pin		Штифт установочный	1	*Ref. 1580
233	LC588. 03. 04. 05	Spring		Пружина	1	*Ref. 1580
234	LC588. 03. 04. 01	Fixing handle		Рукоятка-фиксатор	1	*Ref. 1580
235		Pin	∅6X20	Штифт ∅6х20	2	*Ref. 1580
236	LC588. 03. 04. 02	Connecting plate		Соединитель	1	*Ref. 1580
237	LC588. 03. 04. 03	Pin		Штифт	1	*Ref. 1580
238	LC588. 03. 07. 07	Connecting spindle		Вал соединительный	1	*Ref. 1580
239	LC588. 03. 07. 06	Spindle		Шпиндель	1	*Ref. 1580
240	LC588. 03. 07. 10. 03	Bearing	H62	Подшипник H62	2	*Ref. 1580
241	LC588. 04. 07. 10. 00	Turntable	Frame	Диск для отрыва кромки	1	*Ref. 1580
242						*Ref. 1580
243	LC588. 03. 07. 09	Bracket	ZG45	Головка поворотная ZG45	1	*Ref. 1580
244	LC588. 03. 07. 08	Connecting plate	4	Пластина соединительная 4	1	*Ref. 1580
245		Locknut	M27	Контргайка М27	1	*Ref. 1580
246	LC588. 03. 07. 01	Peak tool	ZG45	Палец монтажный ZG45	1	*Ref. 1580
247	LC588. 03. 07. 02	Pin	∅8	Штифт ∅8	1	*Ref. 1580
248	LC588. 03. 07. 03	Screw	M14	Винт М14	2	*Ref. 1580
249	LC588. 03. 07. 04	Nut	M14	Гайка М14	2	*Ref. 1580
250	LC588. 03. 07. 05	Spring		Пружина	1	*Ref. 1580
251		Pin	∅12X100	Штифт ∅12х100		*Ref. 1580
252	LC588. 08. 00	Plier	Frame	Тиски-зажим	1	*Ref. 1580
253	LC588. 08. 01B	Handle	Frame	Рукоятка	1	*Ref. 1580
254	LC588. 08. 05	Blade	Frame	Упор	1	*Ref. 1580
255	LC588. 08. 07	Plier handle	Frame	Губка	1	*Ref. 1580
256	LC588. 08. 02	Rotate spindle	M14	Ось М14	1	*Ref. 1580
257		Pin	∅5X26	Штифт ∅5х26	3	*Ref. 1580
258		Seeger ring	10	Кольцо стопорное 10	1	*Ref. 1580
259	LC588. 08. 06	Pin	∅10	Штифт ∅10	1	*Ref. 1580
260	LC588. 08. 08	Spring		Пружина	1	*Ref. 1580

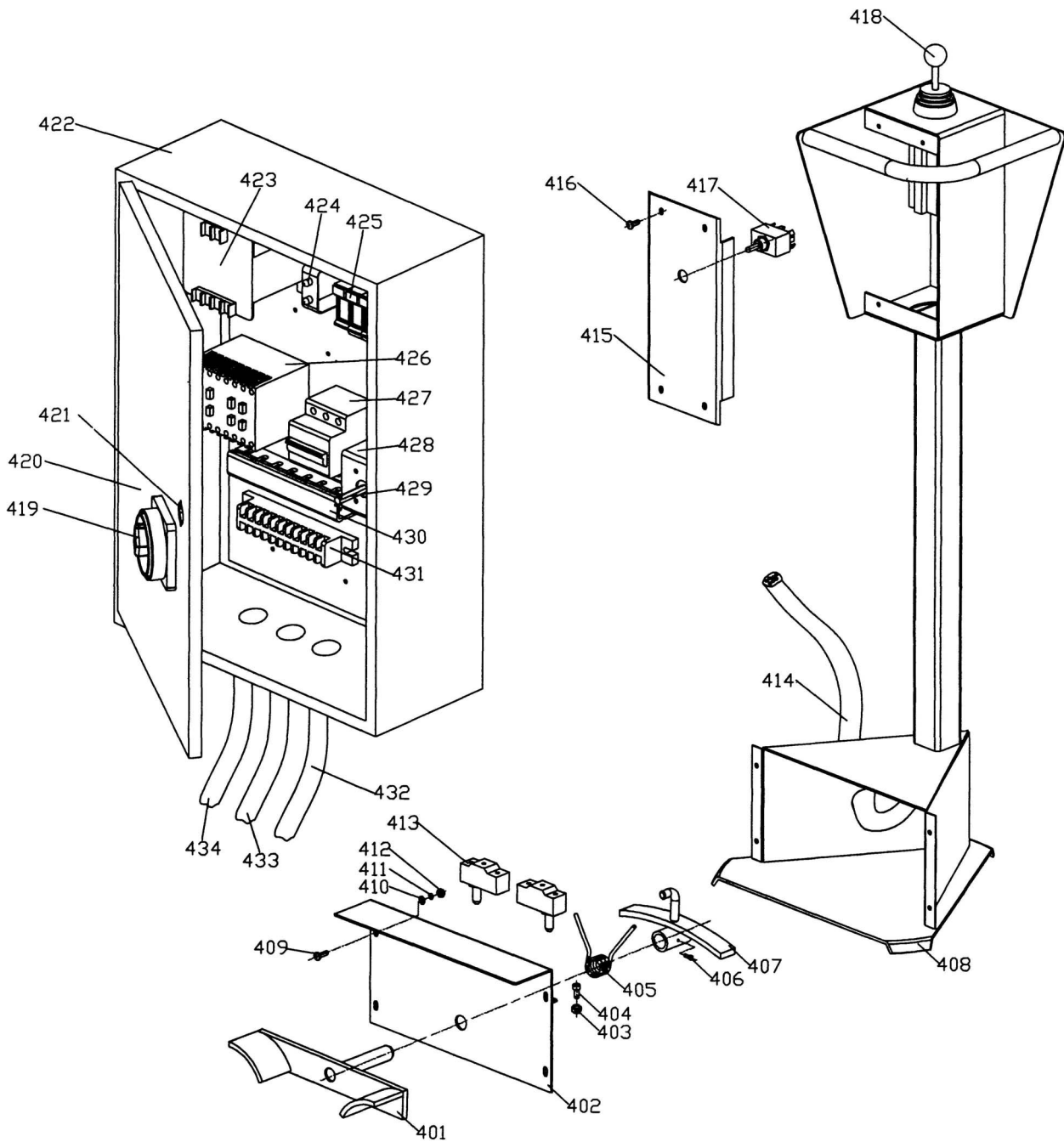


# ЗАПАСНЕ ЧАСТИ ДЛЯ СИСТЕМЫ ПРИВОДА И ЗАЖИМНОГО УСТРОЙСТВА

Ref.	Code	Description	Specification	Описание	Q'ty	Артикул для заказа
301	LC588. 12. 12	Union	M14X1. 5 S19	Соединитель M14x1.5 S19	2	*Ref. 1580
302	LC588. 12. 16B	Oil hose A	Ø12 Ø6	Шланг гидравлический А Ø12, Ø6	2	*Ref. 1580
303		Revolving union complete	M14X1. 5	Гидромотор	1	*Ref. 1580
304		Washer	Ø14	Шайба Ø14	2	*Ref. 1580
305	LC588. 12. 11	Gauge union	M14X1. 5 S22	Соединитель M14x1.5 S22	1	*Ref. 1580
306	LC588. 12. 10	Washer	Ø12	Шайба Ø12	1	*Ref. 1580
307		Gauge	63mm, 0-250bar	Манометр со шкалой 63 мм, 0-250 бар	1	*Ref. 1580
308	LC588. 00. 18	Locknut	M14X1. 5 S17	Контргайка M14x1.5 S17	1	*Ref. 1580
309		Spacer	Ø8	Проставка Ø8	1	*Ref. 1580
310	LC588. 00. 15	Union	M14X1. 5 S19	Соединитель M14x1.5 S19	1	*Ref. 1580
311		O-ring	Ø25 (inside) X3.55	Кольцо О-обр. Ø25внутх3.55	1	*Ref. 1580
312	LC588. 00. 19	Union	M14X1.5 S22	Разъем M14x1.5 S22	1	*Ref. 1580
313	LC588. 00. 20	Union		Соединитель	1	*Ref. 1580
314	LC588. 12. 03. 01. 00	Cylinder body	Cylinder Ø95, stroke 105	Корпус цилиндра Ø95, ход 105 мм	1	*Ref. 1580
315		Screw	M6X10	Винт М6х10	1	*Ref. 1580
316		Nut	M24X2	Гайка М24х2	1	*Ref. 1580
317		Sealing part	DAS095X75	Сальник поршня DAS Ø95x75	1	*Ref. 1580
318	LC588. 12. 03. 02	Piston		Поршень	1	*Ref. 1580
319		O-ring	Ø25 (outside) X2. 65	Кольцо О-обр. Ø25внешх2.65	2	*Ref. 1580
320	LC588. 12. 03. 03	Shaft of cylinder	Ø35	Шток поршня Ø35	1	*Ref. 1580
321		O-ring	Ø101 (outside) X3.55	Кольцо О-обр. Ø101внешх3.55	1	*Ref. 1580
322		Seeger ring		Кольцо стопорное 53	1	*Ref. 1580
323	LC588. 12. 03. 05	Spacer		Проставка	1	*Ref. 1580
324		Sealing ring	35X43X12	Кольцо герметизирующее 35x43x12	1	*Ref. 1580
325		O-ring	Ø40 (outside) X2.65	Кольцо О-обр. Ø40внешх2.65	1	*Ref. 1580
326	LC588. 12. 03. 04	Cylinder front housing	M74X2	Крышка цилиндра передняя M74x2	1	*Ref. 1580
327		Screw	M6X25	Винт М6х25	12	*Ref. 1580
328	LC588. 04. 17	Rear housing for gearbox		Крышка червячной передачи задняя	1	*Ref. 1580
329	LC588. 04. 19. 07A	Paper washer	Ø0. 3	Прокладка бумажная 0.3 мм	2	*Ref. 1580
330	LC588. 04. 15. 01A	Gearbox		Передача червячная	1	*Ref. 1580
331		O-ring	Ø10 (inside) X3. 15	Кольцо О-обр. Ø10внутх3.15	2	*Ref. 1580
332		Stop-up	M10X16	Заглушка М10х16	2	*Ref. 1580
333		Flat washer	10	Шайба плоская 10	6	*Ref. 1580
334		Screw	M10X45	Винт М10х45	6	*Ref. 1580
335	LC588. 04. 12	Adjusting washer	Ø0. 5	Шайба регулировочная 0.5 мм	2	*Ref. 1580
336	LC588. 04. 13	Adjusting washer	Ø9	Шайба регулировочная 9 мм	1	*Ref. 1580
337	LC588. 04. 14B	Worm wheel	Z=100, M=3	Колесо червячное Z=100, M=3	1	*Ref. 1580
338	LC588.04. 16	Gearbox housing		Корпус червячной передачи	1	*Ref. 1580
339		Oil filter warning light	M27X1.5	Индикатор масляного фильтра	1	*Ref. 1580
340	LC588. 04. 23	Support iron		Уголок поддерживающий	2	*Ref. 1580
341		Screw	M5X10	Винт М5х10	4	*Ref. 1580
342		Screw	M6X25	Винт М6х25	12	*Ref. 1580
343		Bearing	30205	Подшипник 30205	2	*Ref. 1580
344	LC588. 04. 18	Worm rod	M=3, Ø42	Червяк М=3, Ø42	1	*Ref. 1580
345	LC588. 04. 20	Gearbox front housing		Крышка червячной передачи передняя	1	*Ref. 1580
346	LC588.04.21	Pulley	A	Шкив А	1	*Ref. 1580
347		Disk key	8X35	Штифт стопорный 8X35	1	*Ref. 1580
348	LC588. 04. 22	Seeger ring		Кольцо стопорное	1	*Ref. 1580
349		Screw	M8X20	Винт М8х20	1	*Ref. 1580
350		Belt	A750	Ремень А750	2	*Ref. 1580
351	LC588.04. 11	Spacer		Проставка	1	*Ref. 1580
352	LC588. 04.01.00	Frame		Опора зажимной головки	1	*Ref. 1580
353		Disk key	20X50	Шпонка 20x50	1	*Ref. 1580
354		Screw	M6X10	Винт М6х10	8	*Ref. 1580
355		Flat washer		Шайба плоская	8	*Ref. 1580
356	LC588. 04. 25	Protection plate		Пластина защитная	4	*Ref. 1580
357		Screw	M14X80	Винт М14х80	12	*Ref. 1580
358		Flat washer	14	Шайба плоская 14	12	*Ref. 1580

Ref.	Code	Description	Specification	Описание	Q'ty	Артикул для заказа
359	LC588. 04. 08	Roller	Ø40	Ролик Ø40	4	*Ref. 1580
360	LC588. 04. 02. 00	Jaw support	frame	Консоль зажимной губки	4	*Ref. 1580
361		Locknut	M14	Контргайка M14	12	*Ref. 1580
362	LC588. 04. 07A	Jaw		Консоль зажимной губки	4	*Ref. 1580
363	LC588. 04. 10	Protection cover		Прокладка	1	*Ref. 1580
364	LC588. 04. 04	Plate	Ø24, Ø190	Диск-фиксатор 24xØ190	1	*Ref. 1580
365	LC588. 04. 03. 00	Support	frame	Крестовина	1	*Ref. 1580
366		Locknut	M24X2	Контргайка M24X2	1	*Ref. 1580
367		Screw	M6X8	Винт M6x8	8	*Ref. 1580
368	LC588. 04. 06	Connecting plate		Пластина соединительная	4	*Ref. 1580
369	LC588. 04. 05	Spindle	Ø14	Ось Ø14	8	*Ref. 1580
370		Screw	M5X10	Винт M5x10	4	*Ref. 1580
371		Flat washer	5	Шайба плоская 5	4	*Ref. 1580
372	LC588. 04. 24. 00	Cylinder cover	frame	Корпус цилиндра	1	*Ref. 1580
373	LC588. 04. 07.01	Jaw A		Губка зажимная А	4	*Ref. 1580
374	LC588. 04. 07.02	Jaw B		Губка зажимная В	4	*Ref. 1580

# 1580 SPARE PARTS-ELECTRICAL PARTS





Ref.	Code	Description	Specification	Описание	Q'ty	Артикул для заказа
401	LC588. 10. 04. 00	Spindle	frame	Педадь	1	*Ref._1580
402	LC588. 10. 03. 00	Support	frame	Опора	1	*Ref._1580
403		Nut	M6	Гайка М6	2	*Ref._1580
404		Screw	M6X40	Винт М6х40	2	*Ref._1580
405	LC588. 10. 06	Spring		Пружина	1	*Ref._1580
406		Screw	M4X10	Винт М4х10	1	*Ref._1580
407	LC588. 10. 07. 00	Spacer	frame	Проставка	1	*Ref._1580
408	LC588. 10. 00	Pedal complete	frame	Педадь в сборе	1	*Ref._1580
409		Screw	M4X12	Винт М4х12	4	*Ref._1580
410		Flat washer	4	Шайба плоская 4	8	*Ref._1580
411		Elastic washer	4	Шайба эластичная 4	4	*Ref._1580
412		Nut	M4	Гайка М4	4	*Ref._1580
413		Micro-switch	LXW5-11M	Микровыключатель LXW5-11M	2	*Ref._1580
414		Wire		Кабель	1	*Ref._1580
415	LC588. 10. 02. 02	Cover		Панель	1	*Ref._1580
416		Screw	M4X8	Винт М4х8	4	*Ref._1580
417		Two directions switch	100V/1A	Переключатель на два положения 100В/1А	1	*Ref._1580
418		Cross switch		Джойстик	1	*Ref._1580
419		Switch handle	H25S-20A/4kw	Рукьятка выключателя H25S-20A/4кВт	1	*Ref._1580
420	LC588. 09. 01B	Electrical box door		Дверца шкафа управления	1	*Ref._1580
421		Lock		Замок блокировочный	1	*Ref._1580
422	LC588. 09. 02A/B	Electrical box		Шкаф управления	1	*Ref._1580
423		Voltage transfer	100VA/24V-20VA, 0-380V	Трансформатор напряжения 100В-А/24В-20В-А, 0-380В	1	*Ref._1580
424		Fuse	5A, Ø5X20	Предохранитель 5А, Ø5X20	1	*Ref._1580
425		Fuse bracket	CHWT32ART3832A	Держатель предохранителя CHWT32ART3832A	5	*Ref._1580
426		Remote control switch	AC24V, CJX2, 1201. 20A	Контактор AC24В, CJX2, 1201.20А	2	*Ref._1580
427		Safety switch	DZ47-60C 39.25	Выключатель защитный DZ47-60C 39.25	1	*Ref._1580
428	LC588. 09. 04A1	Switch support		Держатель выключателя	1	*Ref._1580
429		Power switch		Выключатель питания	1	*Ref._1580
430		Wire groove	30X25X150	Колодка для кабелей 30x25x150	1	*Ref._1580
431		Cable union complete	TD15152, 10A/250V	Колодка клеммная	1	*Ref._1580
432		Rubber cable	yz4X115mm²	Кабель в резиновой оплетке yz4x115мм²		*Ref._1580
433		Rubber cable	yz3+1mm²+1x1mm²	Кабель в резиновой оплетке yz3+1мм²+1x1мм²	1	*Ref._1580
434		Cable	10X0.5mm²	Кабель 10x0.5мм²	1	*Ref._1580