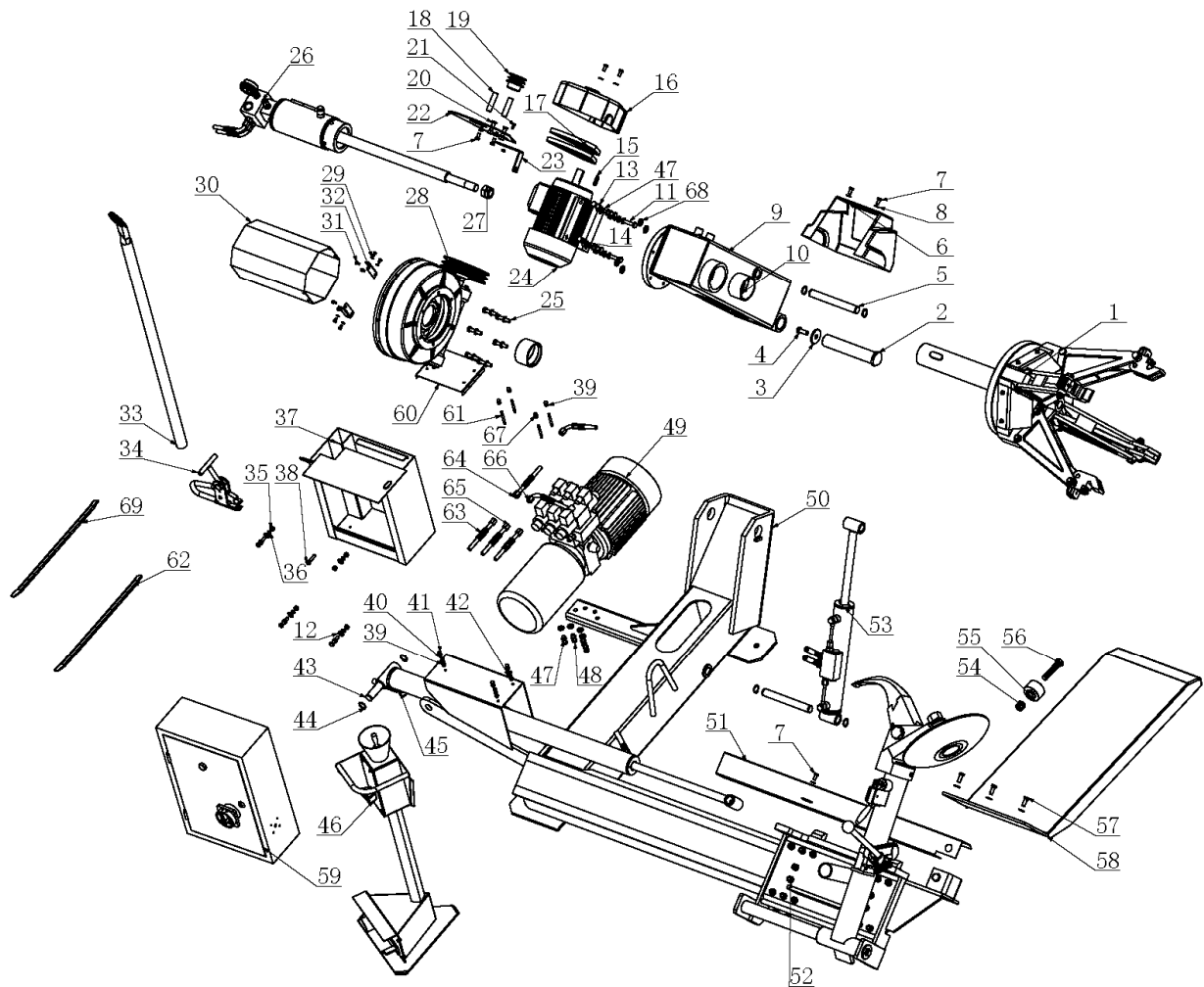


СПИСОК ЗАПАСНЫХ ЧАСТЕЙ ДЛЯ МОДЕЛИ 1580

* Артикул для ТС образуется из нового оригинального номера запасной части (New Part No) и названия модели оборудования, например: *5500024_1580.

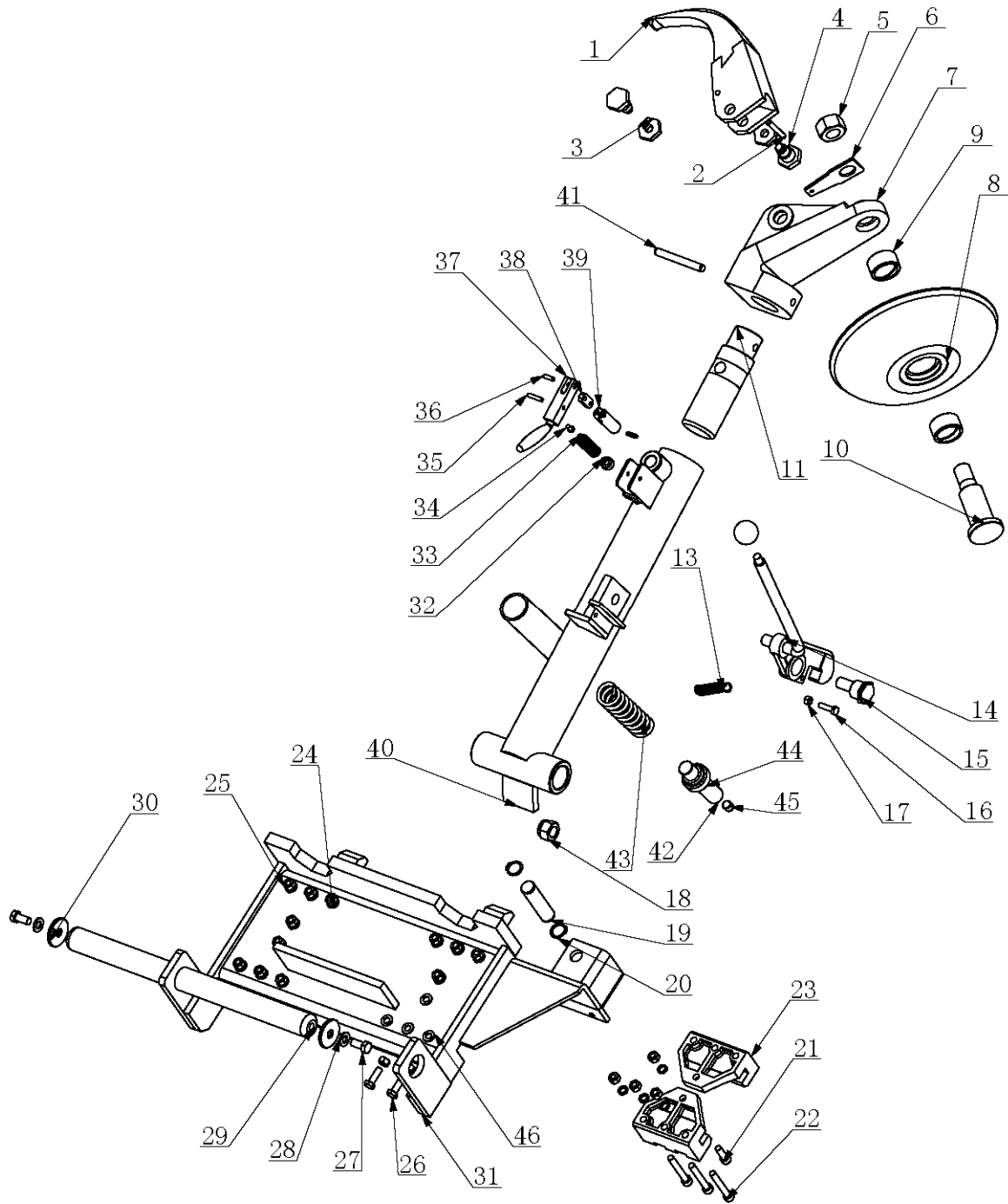
** Красным цветом в списке помечены детали, имеющие несоответствующее название, не имеющие оригинального или старого артикула, или имеющие артикул, которого не было в оригинальной документации.



Поз	Кол-во	Old Part No	New Part No*	Description	Описание
1	1	LC588.04.00	6001011	Main Shaft	Зажим колеса в сборе
2	1	LC588.02.04	6000950	Vertical Movable Arm Support Shaft	Палец подъемной консоли
3	1	LC588.03.10	6001001	Circular Guiderail Washer	Шайба опорная
4	1	Bolt M12X30-N	5006041	Bolt M12X30-N	Болт M12x30-N
5	2	LC588.02.06B	6000951	Vertical Movable Arm Link Shaft	Вал подъемной консоли соединительный
6	1	LC588.02.05	6001149	Vertical Movable Arm Back Cover	Кожух консоли задний
7	7	GB5781 M8X16	5000051	Bolt M8X16	Болт M8x16
8	5	GB97-8	5000055	Washer 8	Шайба 8
9	1	LC588.02.01.00A	6000932	Welding Vertical Movable Arm	Редуктор подъемной консоли

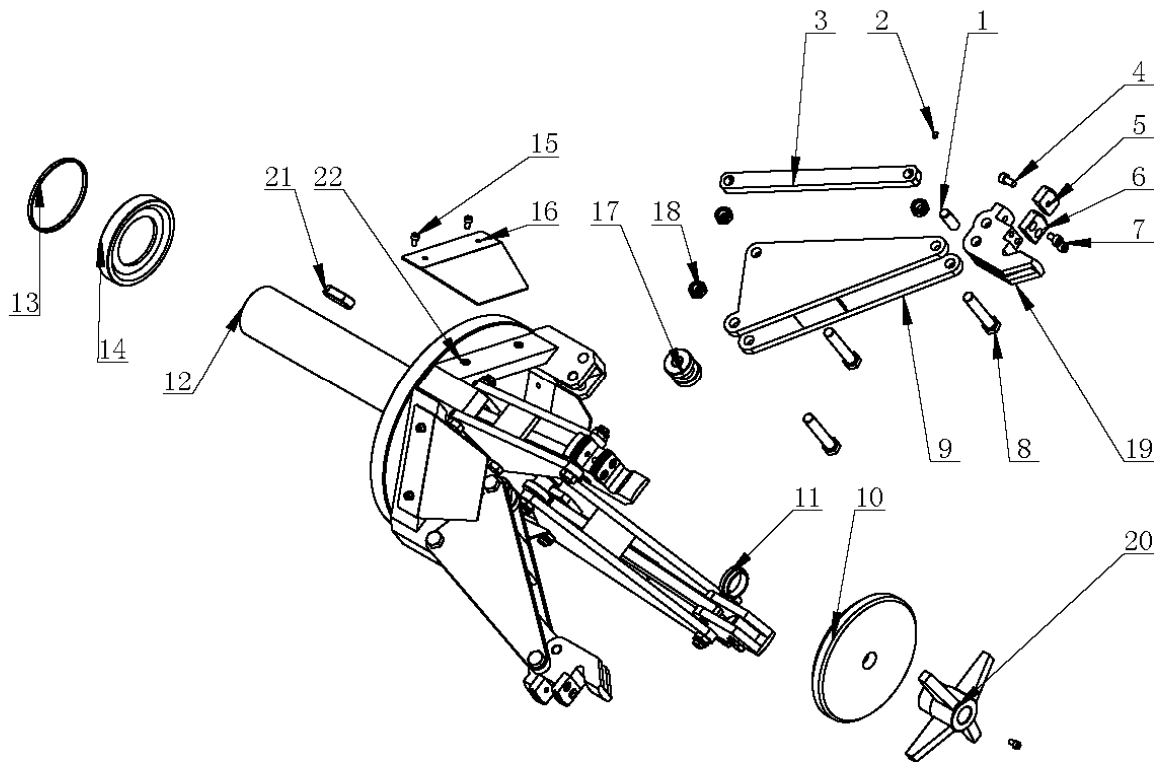
10	2	LC588.02.02	6000948	Bearing Bushing	Втулка подшипника
11	4	GB5781 M10X40	5000089	Bolt M10X40	Болт М10х40
12	25	GB97.1-10	5004041	Washer 10	Шайба 10
13	8	GB41-M10	5010004	Nut M10	Гайка М10
14	2	GB5781-M10X50	5010029	Bolt M10X50	Болт М10х50
15	1	KEYS_CSK 8X32	5000053	Plain Key 8X32	Шпонка 8х32
16	1	LC588.05.03	6001150	Belt Pulley Hood	Кожух шкива
17	2	Belt V_A710	5000062	Triangle Belt A710	Ремень клиновой
18	2	LC588.05.05	6001058	Connecting Pin	Штифт соединительный
19	1	LC588.05.04	6001056	Small Belt Pulley	Шкив малый
20	2	Screws M10X30-25	5000067	Screws M10X30-25	Винт М10х30-25
21	1	M6X14-14-N	5000054	Type M6X14	Винт М6х14
22	1	LC588.05.02	6001053	Motor Belt Pulley Cover Plate	Крышка кожуха шкива
23	1	LC588.05.01A1	6001051	Support Bracket	Держатель
24	1	Motor Y-90L-4	5500006	Motor 380V 1.8kW IP54	Двигатель 380В 1.8 кВт IP54
25	6	GB5782 M10X45	5000056	Bolt M10X45	Болт М10х45
26	1	LC588.12.03.00	6001154	Main Shaft Oil Tank	Емкость с гидравлической жидкостью
27	1	GB889.1 M24	5000049	Nut M24-N	Гайка М24-Н
28	1	LC588.04.00W	6001200	Worm Box Assembly	Червячная передача в сборе
29	4	GB97.1-5	5004013	Washer 5	Шайба 5
30	1	LC588.04.24.00	6001045	Welding Main Shaft Oil Tank Hook	Корпус емкости для гидравлической жидкости
31	8	M6X10-10-N	5000048	Type M6X10	Винт М6х10
32	2	LC588.04.23	6001044	Support angle iron	Уголок опорный
33	1	LC588.00.01A	5500039	Tool Box Cover	Лопатка монтажная большая**
34	1	-	6001157	Welding Main Shaft Oil Tank Hook	Зажим-тиски
35	8	GB41 M8	5002060	Nut M8	Гайка М8
36	6	GB93-8	5004046	Washer 8	Шайба 8
37	1	LC588.11.00	6001087	Washer Standard Spring	Ящик для инструмента
38	4	GB5781	5000061	Bolt M8X35	Болт М8х35
39	8	GB41-M6	5004008	Nut M6	Гайка М6
40	6	GB97.1-6	5010043	Washer 6	Шайба 6
41	3	BOLT_HNBFTC M6X16-N	5000057	Bolt M6X16-N	Болт М6х16-Н
42	3	GB93-6	5010058	Washer 6	Шайба 6
43	1	LC588.07.01	6001066	Washer Standard Sping	Палец длинный
44	6	GB894.2-24	5010109	Circlip 24	Шайба стопорная 24
45	1	LC588.12.02.00	6001109	Shaft Retaining Washer Assembly	Гидроцилиндр перемещения инструментальной консоли в сборе
46	1	LC588.10.00 X	6001084	Control Platform	Пульт управления в сборе
47	8	GB93-10	5010006	Washer 10	Шайба 10
48	4	GB6190 M10X25-25	5004009	Type 21 M10X25-25	Винт М10Х25-25-Н
49	1	hydraulic power unit	6001156	Cylinder Head-Hex	Гидравлический агрегат в сборе
50	1	LC588.01.00	6000904	Body Welding	Станина подъемной консоли
51	1	LC588.03.09.00	6001006	Welding Machine Body	Корпус станка
52	1	LC588.03.00	6000952	Trailer Assembly	Тележка инструментальной консоли в сборе
53	1	LC588.12.01.00	6001098	Trailer Assembly Drawing	Гидроцилиндр подъемный в сборе
54	2	GB6182	5004222	Nut M16-N	Гайка М16-Н
55	2	LC588.06.05	6001064	Screw-Hex	Винт с 6-гр. головкой
56	2	BOLT_HNBFTC M16X80-N	5000059	Bolt M16X80	Болт М16х80
57	3	GB5781 M10X25	5004020	Bolt M10X25	Болт М10х25
58	1	LC588.06.00A	6001059	Trailer Welding	Площадка опорная
59	1	LC588.09.00	6001071	Electrical Cabinet	Шкаф электрический в сборе
60	1	LC588.08.02	6001070	Valve Cover	Кожух клапанной группы
61	4	LC588.08.01.00.00	6001069	Double Rod Screw	Шпилька резьбовая
62	1	Crow 24inch	5500038	24inch Crowbar	Лопатка монтажная 24"
63	1	LC588.12.13	5500040	Oil pipe L1800	Шланг L=1800
64	1	LC588.12.15A	5500060	Oil pipe L1850	Шланг L=1850
65	2	LC588.12.14	5500059	Oil pipe L1000	Шланг L=1000
66	2	LC588.12.16.B	5500061	Oil pipe L1200	Шланг L=1200
67	4	GB_SPECIAL_TYPE18 M6-N	5000060	Acorn Nut M6-N	Гайка М6
68	4	WASHER_SMWC 12	5010020	Washer 12	Шайба 12
69	1	-	5004094	Crowbar	Лопатка монтажная

LC588.03.00 / 6000952 Trailer Assembly



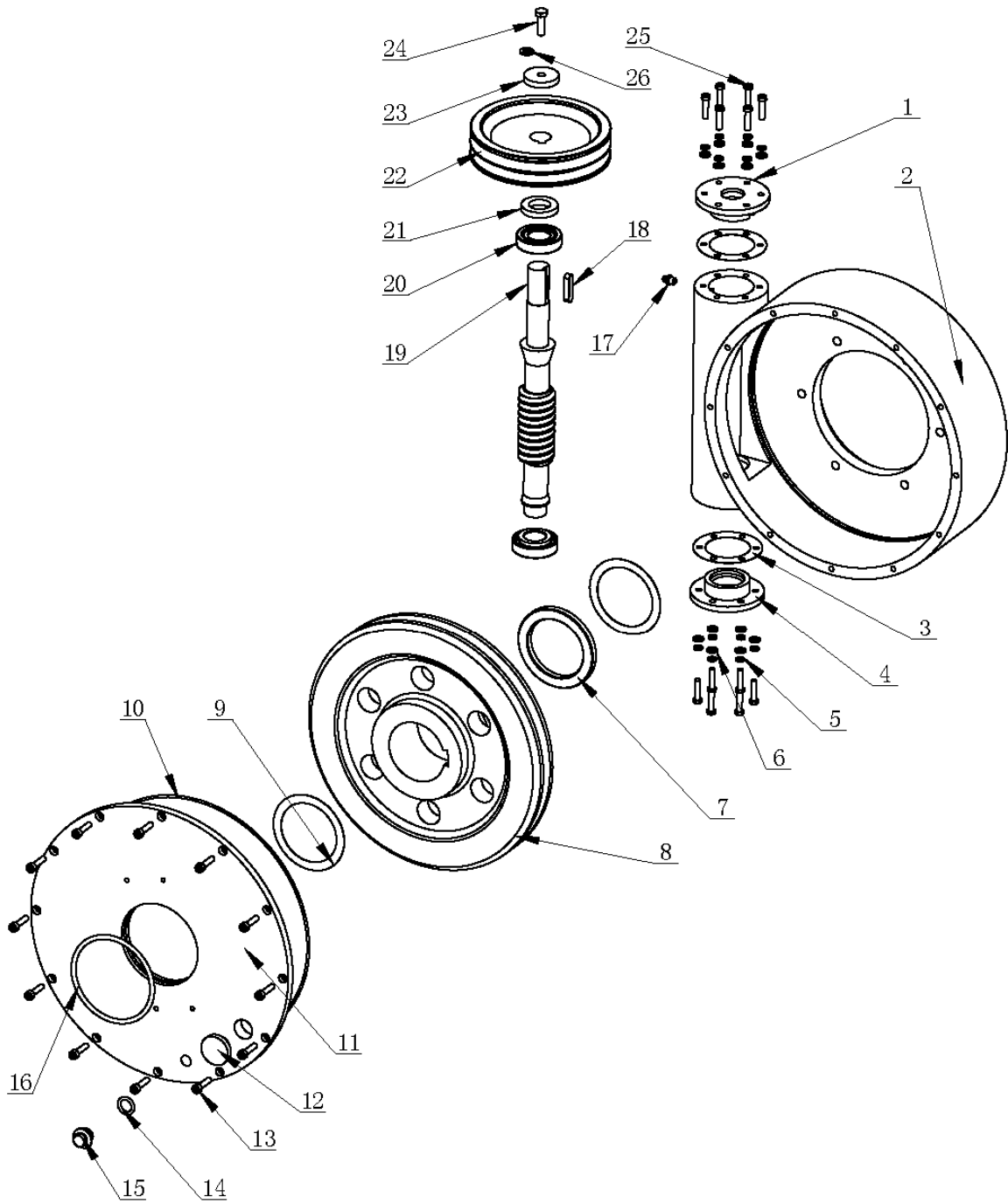
Поз	Кол-во	Old Part No	New Part No	Description	Описание
1	1	LC588.03.07.01A	6000985	Sharp-Nuse Tool	Палец шиномонтажного инструмента
2	1	LC588.03.07.02	6000986	Pin	Штифт
3	2	LC588.03.07.04	6000988	Nut	Гайка
4	2	LC588.03.07.03A	6000987	Screw-fix	Винт фиксирующий
5	1	NUT SNC1 M27-N	5000027	Nuts M27	Гайка M27
6	1	LC588.03.07.08	6000991	Extension Spring Connect Plate	Пластина соединительная
7	1	LC588.03.07.09A	6000992	Double Tool Support	Держатель инструмента
8	1	LC588.03.07.10.00	6000993	Turntable	Диск отрыва кромки шины
9	2	LC588.03.07.10.03	6000976	Bearings	Подшипник
10	1	LC588.03.07.06	6000989	Core Shaft	Палец диска
11	1	LC588.03.07.07	6000990	Connect Shaft	Вал соединительный
12	1	-	5010005	Handball	Шарик рукоятки
13	1	LC588.03.05.01.03	6002067	Extension Sping	Пружина
14	1	LC588.03.05.01.00	6000984	Tiger Hook	Рукоятка
15	1	LC588.03.05.02	6000979	Eccentric Shaft	Вал эксцентриковый
16	1	GB5781 M8X30	5000030	Bolt M8X30	Болт M8x30
17	1	GB41 M8	5002060	Nut M8	Гайка M8
18	1	M20x1.5-N	5000026	Nut M20x1.5	Гайка M20x1.5
19	1	LC588.03.08	6000997	Short Pin Shaft	Палец короткий
20	2	GB894.2-24	5010109	Circlip 24	Кольцо стопорное 24
21	4	GB70-M10X30	5000033	Screw M10X30	Винт M10x30
22	12	GB70.1-M10X70-N	5000034	Screw M10X70	Винт M10x70
23	4	LC588.03.02	6000956	Guiderail Support	Салазки
24	16	GB93-10	5010006	Washer 10	Шайба 10
25	20	GB41-M10	5010004	Nut M10	Гайка M10
26	4	GB5781-M10X30	5000022	Bolt M10X30	Болт M10x30
27	2	BOLT M12X25-N	5000020	Bolt M12X25	Болт M12x25
28	2	GB97.1-12	5000021	Washer 12	Шайба 12
29	1	LC588.03.11A	6001002	Trailer Circular Guiderail	Штанга направляющая
30	2	LC588.03.10	6001001	Circular Guiderail Waher	Шайба опорная
31	1	LC588.03.01.00	6000945	Trailer Assembly Welding	Корпус тележки
32	1	LC588.03.04.04	6000974	Position Stud	Штифт
33	1	LC588.03.04.05	5000118	Press Spring	Пружина
34	1	SCREWS M6X10-10-N	5000023	Screw M6X10	Винт M6x10
35	1	GB879.2 6X30	5000025	Pin 6X30	Штифт 6x30
36	2	GB879.2 6X20	5000024	Pin 6X20	Штифт 6x20
37	1	LC588.03.04.01	6000970	Fix Lock presser	Фиксатор
38	1	LC588.03.04.02	6001180	Fix Lock presser	Тяга
39	1	LC588.03.04.03	6000973	Pin-fix	Штифт-фиксатор
40	1	LC588.03.03.00	6000957	Tool Support	Консоль
41	1	GB119.1 12X100	5000028	Pin 12X100	Штифт 12x100
42	1	LC588.03.06.02	6000947	Trailer Plane	Толкатель
43	1	LC588.03.06.04	6000984	Press Spring	Пружина
44	1	LC588.03.06.03	6000983	Nut Bushing	Гайка-втулка
45	1	LC588.03.06.01	6000981	Washer	Шайба
46	16	GB95-10	5004221	Washer 10	Шайба 10

LC588.04.00 / 6001011 Main Shaft



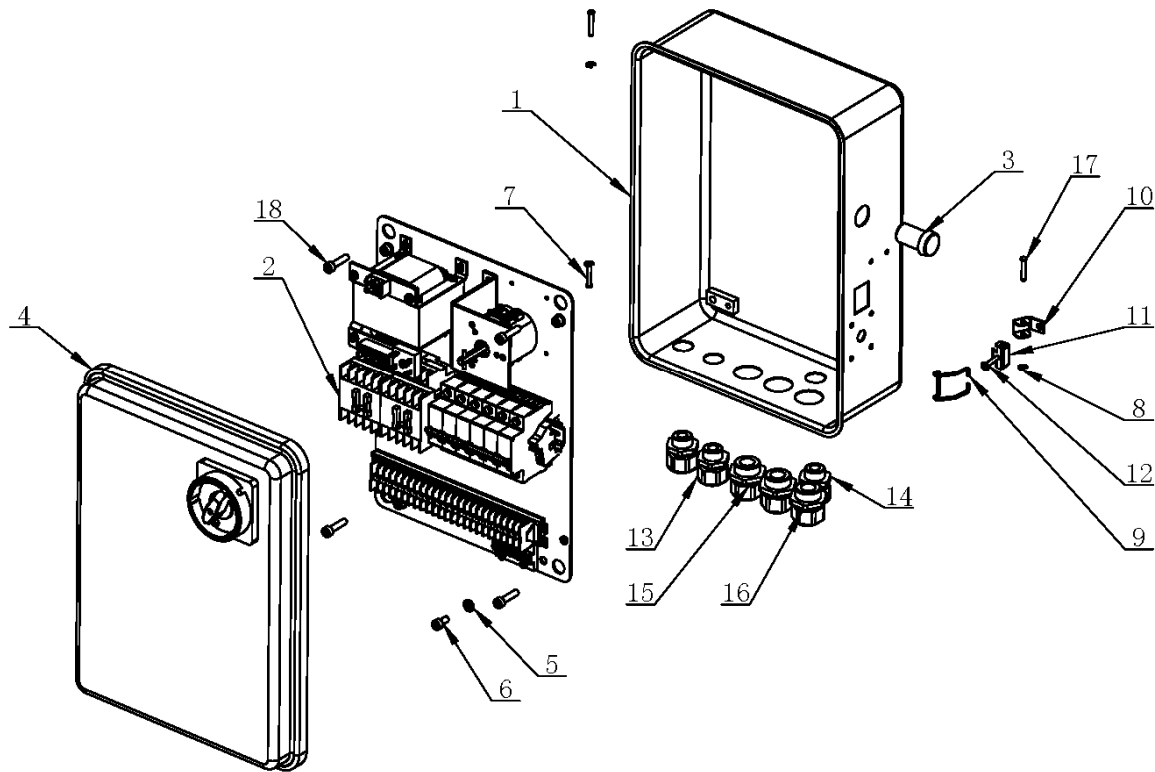
Поз	Кол-во	Old Part No	New Part No	Description	Описание
1	8	LC588.04.05	6001023	Pin Shaft	Штифт
2	8	SCREWS M6X8-N	5000001	Screw M6X8	Винт М6х8
3	4	LC588.04.06A	6001024	Pulling Plate	Толкатель
4	4	GB70.1 M8X16	5000002	Screw M8X16	Винт М8х16
5	4	LC588.04.07.01	6001025	Gripping Claw A	Кулачок зажимной А
6	4	LC588.04.07.02	6001026	Gripping Claw B	Кулачок зажимной В
7	8	GB70.1 M8X12-N	5000003	Screw M8X12	Винт М8х12
8	12	BOLT M14X80-N	5000004	Bolt M14X80	Болт М14х80
9	4	LC588.04.02.00	6001018	Clamp Support	Опора зажима
10	1	LC588.04.04	6001022	Pad	Диск опорный
11	1	LC588.04.10	6001030	Protection Bushing	Втулка защитная
12	1	LC588.04.01.00	6001012	Spindle	Шпиндель
13	1	Felt d110Xd105X5	5500001	Felt D110Xd105X5	Войлок Ø110хØ105х5
14	1	LC588.04.11	6001031	External Furreul of Main Shaft	Втулка вала
15	9	GB70.1 M6X10	5004220	Screw M6X10-N	Винт М6х10-Н
16	4	LC588.04.25	6001048	Guide Platre	Пластина направляющая
17	4	LC588.04.08	6001028	Roller	Ролик
18	12	ISO 10511-M14-N	5000006	Nut M14	Гайка М14
19	4	LC588.04.07B	6001027	Gripping Claw	Коготь
20	1	LC588.04.03.00	6001021	Support Bracket	Фиксатор диска
21	1	KEYS_CSK 20X56	5000008	Key 20X56	Шпонка 20х56
22	9	GB95-6	5000007	Washer 6	Шайба 6

LC588.04.00.02.00 / 6001200 Worm Box Assembly



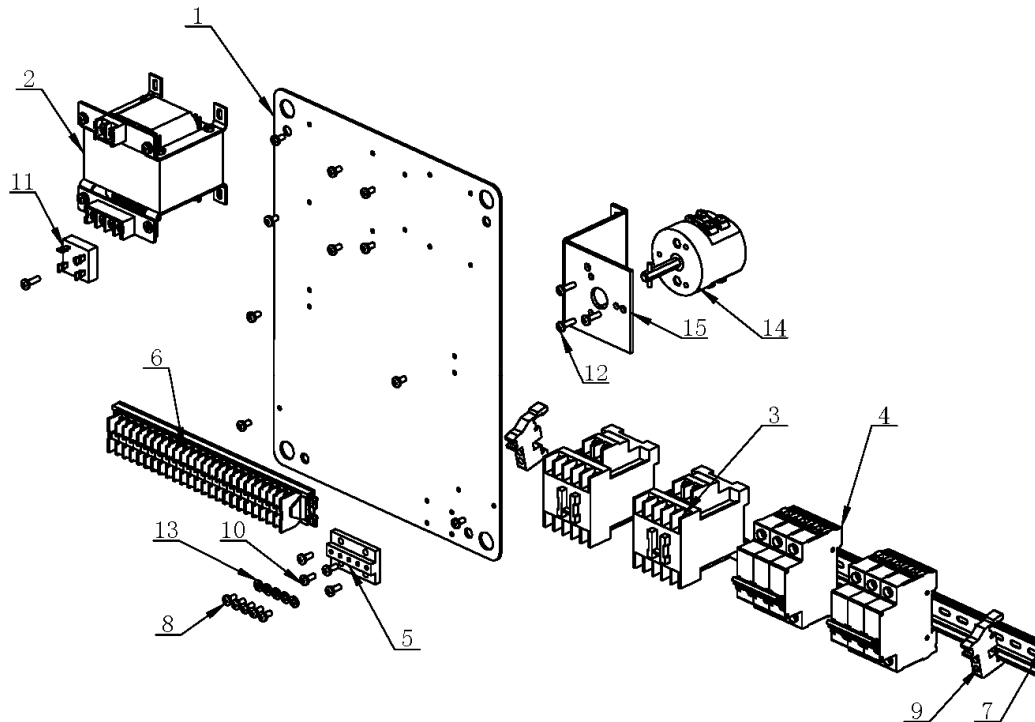
Поз	Кол-во	Old Part No	New Part No	Description	Описание
1	1	LC588.04.20	6001041	Worm Box Front Termination	Фланец верхний червяка
2	1	LC588.04.15.01H	6001037	Worm Box	Корпус червячного редуктора
3	2	LC588.04.19.07A	6001148	Paper Washer	Шайба
4	1	LC588.04.17	6001039	Worm Box Back Termination	Фланец нижний червяка
5	12	GB93-6	5010058	Washer 6	Шайба 6
6	12	GB95-6	5000007	Washer 6	Шайба 6
7	1	LC588.04.13A	6001033	Main Shaft Adjusting Washer	Шайба главного вала регулирующая
8	1	LC588.04.14B	6001034	Worm	Колесо червячное
9	2	LC588.04.12A	6001032	Washer	Шайба регулирующая
10	1	GB3452.1 300*2.65	5000009	O-ring 300X2.65	Кольцо О-обр. 300x2.65
11	1	LC588.04.16	6001038	Cover of Worm Box	Крышка червячного редуктора
12	1	M27X1.5	5500002	Oil Display M27X1.5	Заглушка отверстия-уровнемера M27x1.5
13	12	GB70.1-M6X25	5006006	Screw M6X25	Гайка M6x25
14	1	GB3452.1 15*3.55	5000011	O-ring 15X3.55	Кольцо О-обр. 15x3.55
15	1	LC588.07.02	6001155	Bolt	Болт
16	1	GB-T 3452.1 100x5.3-A	5000013	O-ring 100X5.3	Кольцо О-обр. 100x5.3
17	1	M8X1	5000012	Oil Cup M8X1	Заглушка отверстия для смазки M8x1
18	1	KEYS CSK 8X40	5000014	Key 8X40	Шпонка 8x40
19	1	LC588.04.18A	6001040	Worm Shaft	Червяк
20	2	GB297 30205	5000015	Bearing 30205	Подшипник роликовый 30205
21	1	W42*25*7	5000016	Sealing Washer W42X25X7	Шайба герметизирующая W42x25x7
22	1	LC588.04.21	6001042	Large Belt Pulley	Шкив большой
23	1	LC588.04.22	6001043	Circlip	Шайба стопорная
24	1	GB5781- M8X25	5000019	Bolt M8X25	Болт M8x25
25	12	M6X25-25-N	5000017	Screw M6X25	Винт M6x25
26	1	WASHER_SMWC 8	5000018	Washer 8	Шайба 8

LC588.09.00 / 6001071 Electrical Cabinet



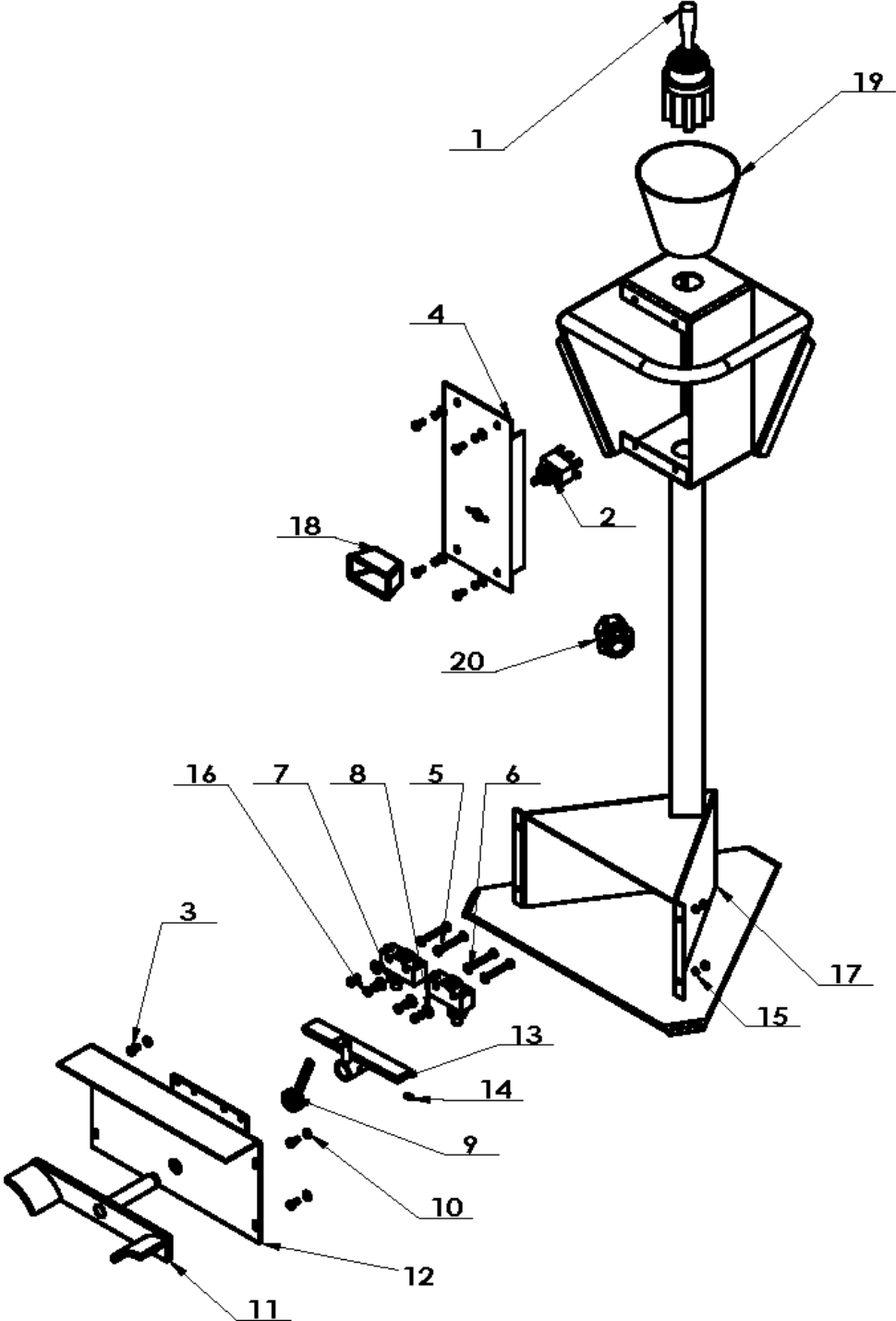
Поз	Кол-во	Old Part No	New Part No	Description	Описание
1	1	5901100	5901100	Electrical Control Cabinet	Корпус шкафа управления
2	1	LC588.09.01.00	5880901	Electrical	Плата электрическая в сборе
3	1	AD16-22D	5500056	Indicating Light AD16-22D	Индикатор AD16-22D
4	1	5901200	5901200	Electrical Cabinet Welding	Дверца шкафа
5	4	GB95-6	5008063	Washer 6	Шайба 6
6	4	SCREWS M6X12-N	5004001	Screw M6X12	Винт М6х12
7	2	5901006	5901006	Long Pin	Штифт длинный
8	3	RINGS HR 4	5002068	Ring 4	Кольцо 4
9	1	5901003	5901003	Hinge Nose	Фиксатор пружинный
10	1	5901004	5901004	Door Lock Elbow	Замок дверцы
11	1	5901002	5901002	Hinge Nose Base	Основание замка
12	1	SCREWS M4X30-27.3-N	5002069	Screw M4X30	Винт М4х30
13	2	M18x1.5 PG21	5500058	Cable Lock M18X1.5	Ввод кабельный М18х1.5
14	1	M20x1.5 PG21	5502089	Cable Lock Head M20X1.5	Ввод кабельный М20х1.5
15	2	M27x1.5 PG21	5502062	Cable Lock M27X1.5 PG21	Ввод кабельный М27х1.5
16	1	M28x1.5	5502062	Cable Lock M28X1.5	Ввод кабельный М28х1.5
17	1	5901005	5901005	Short Pin	Штифт короткий
18	4	GB70.1-M6X25	5006006	Screw M6X25	Винт М6х25

LC588.09.01.00 / 5880901 Electrical



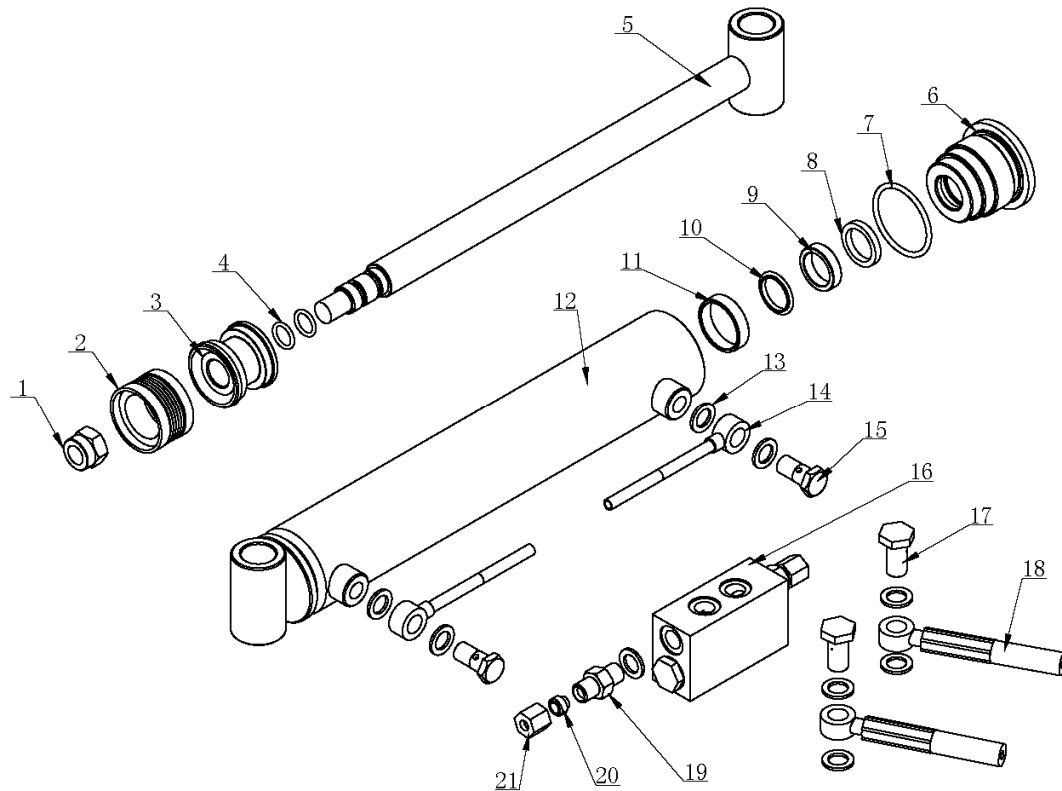
Поз	Кол-во	Old Part No	New Part No	Description	Описание
1	1	5901301	6001833	Electrical Block board	Панель монтажная
2	1	JBK3-100	5500042	Transformer Assembly JBK3-100	Трансформатор в сборе JBK3-100
3	2	S-P12	5500051	AC Contactor Assembly	Контактор переменного тока в сборе
4	2	DZ47-60	5500052	Tri-pole Circuit Breaker Assembly	Размыкатель трехфазный в сборе
5	1	LC588.09.06A	6001081	Ground Terminator	Плата заземления
6	1	588TD-15A	5500127	Line Bank Assembly	Плата монтажная
7	1	35MM-1M	5500046	Long Fixed Plate 35mm	Салазки монтажные длинные 35 мм
8	15	GB/T818 M4X8-8	5009007	Screw M4X8-8	Винт М4х8-8
9	2	-	5500053	Fixture Clamp	Фиксатор
10	1	SCREWS M4X10-10	5000010	Screw M4X10	Винт М4х10
11	1	KBPC-2510	5500049	Rectifier Bridge block KBPC-2510	Выпрямитель KBPC-2510
12	4	SCREWS M4X14-14	5000098	Screw M4X14	Винт М4х14
13	5	WASHER SMWC 4	5008069	SMWC 4	Шайба 4
14	1	LW5-25	5500048	Combined Switch Assembly	Выключатель комбинированный
15	1	LC588.09.01.01	6001835	Switch Holder	Держатель выключателя

LC588.10.00 / 6001084 Control Platform



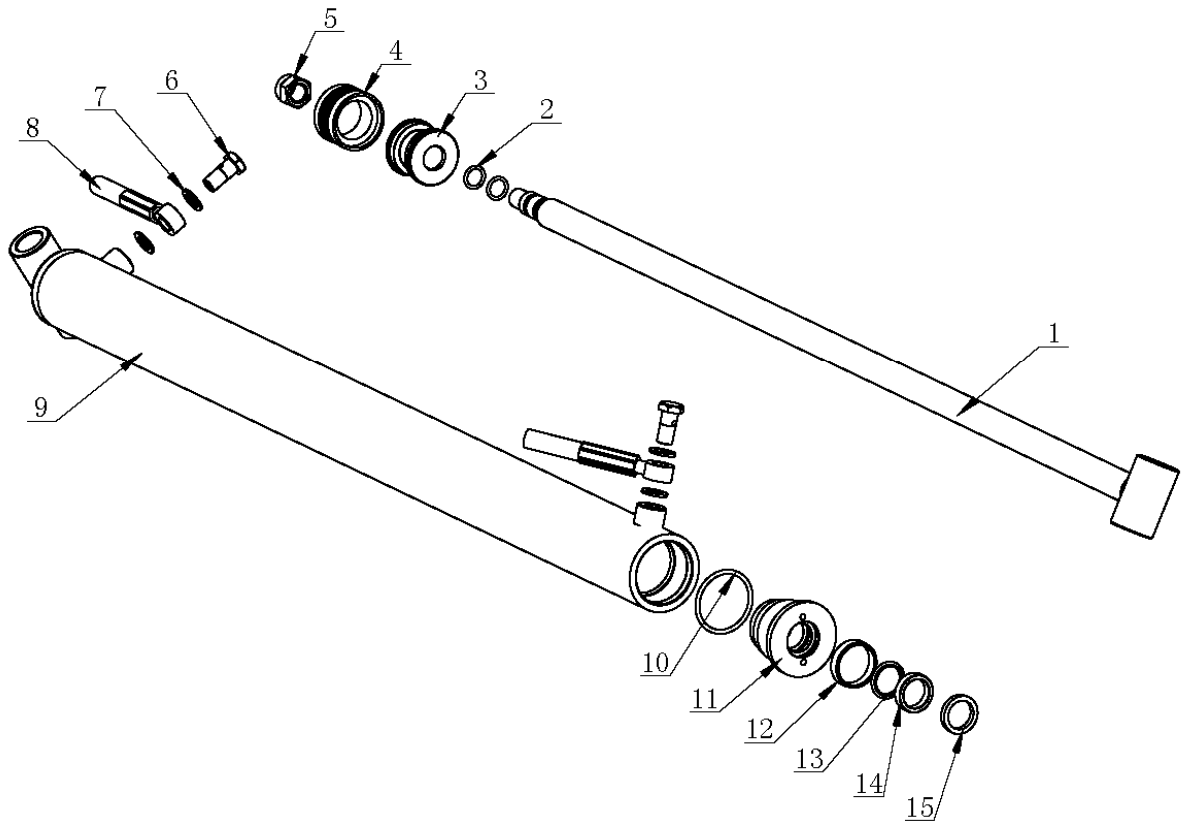
Поз	Кол-во	Old Part No	New Part No	Description	Описание
1	1	TMRN-30	5500003	Cross Switch TMRN-30	Джойстик TMRN-30
2	1	E-TEN223.00 (ON OFF ON)	5500004	Torsion Switch (ON-OFF-ON)	Выключатель поворотный (ON-OFF-ON)
3	8	GB/T 818 M4X10	5000010	Screw M4X10	Винт М4х10
4	1	LC588.10.02.02	6001086	Cover	Панель передняя
5	4	GB 818 M4X30	5000031	Screw M4X30-N	Винт М4х30-N
6	4	GB95-4	5010040	Washer 4	Шайба 4
7	2	YBLXW-5-11M.00	5500005	Microswitch	Микровыключатель
8	5	GB96-4	5004049	Washer 4	Шайба 4
9	1	LC590.09.01.06.00	5500100	Torsion Spring	Пружина торсионная
10	8	GB97.1-4	5010122	Washer 4	Шайба 4
11	1	LC590.09.01.04.00	6001160	Shift Direction Shaft	Педаля переключаящая
12	1	LC590.09.01.03.00	6001501	Bracket	Кронштейн
13	1	LC590.09.01.07.00.	6001502	Shift Direction Bushing	Коромысло
14	1	GB71 M4X8	5000069	Screw M4X8	Винт М4х8
15	12	GB93-4	5000068	Washer 4	Шайба 4
16	8	GB6170 M4	5000063	Nut M4	Гайка М4
17	1	LC590.09.01.00.00	6001500	Operation Table	Опора
18	1	LC590.09.01.09.00	5500063	Protective Cover	Кожух защитный
19	1	LC588.10.05	6001158	Torsion Switch Protection Cover	Кожух защитный для торсионной пружины
20	1	M28X1.5	5500062	Cable Lock M28X1.5	Ввод кабельный М28х1.5

LC588.12.01.00 / 6001098 Vertical Oil Tank

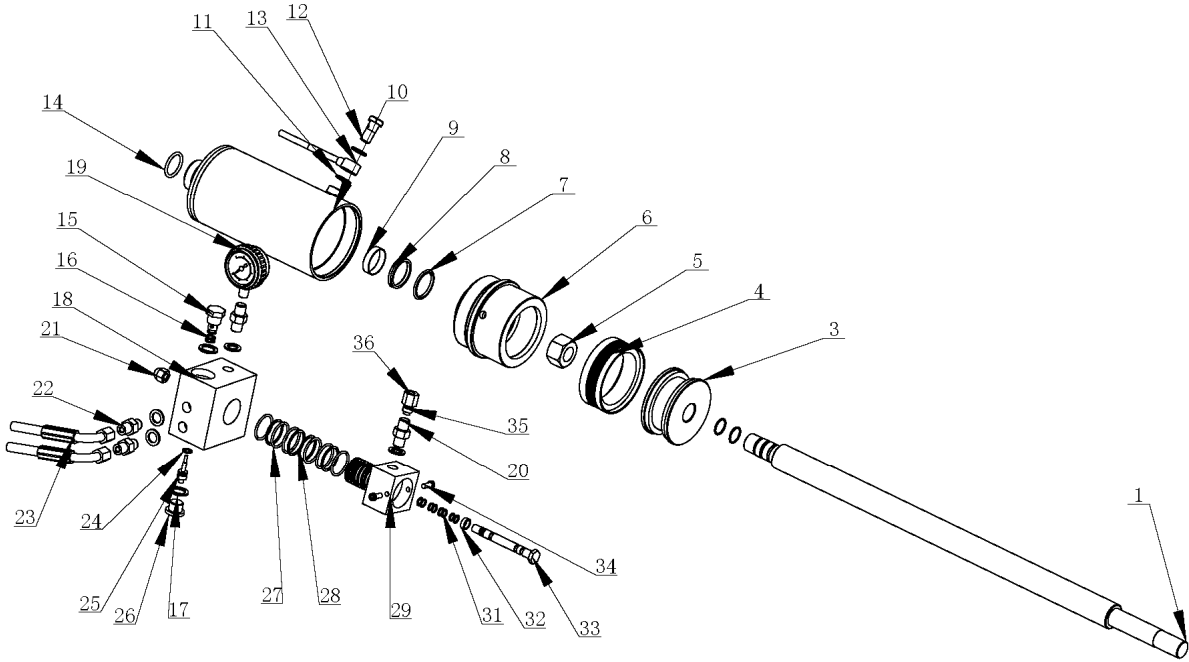


Поз	Кол-во	Old Part No	New Part No	Description	Описание
1	1	GB889.2 M16X1.5-N	5000050	Nut M16X1.5	Гайка M16x1.5
2	1	DAS 50x34x18.4L	5500036	PTEEL 43	Уплотнение PTEEL 43
3	1	LC588.12.01.02	6001104	Piston	Поршень
4	2	15x2.65-A	5500035	O-ring 48.7x3.55	Кольцо O-обр. 48.7x3.55
5	1	LC588.12.01.03.00	6001105	Piston Rod	Шток с приваренным кольцом
6	1	LC588.12.01.04	6001108	Directon Bushing	Втулка направляющая
7	1	48.7x3.55-A	5500035	O-ring 48.7x3.55	Кольцо O-обр. 48.7x3.55
8	1	25X33X5	5500034	Dust-Proof Gasket 25x33x5	Уплотнение пылезащитное 25x33x5
9	1	25X33X8.2H-9L	5500033	U Sealing Washer 25x33x8.2	Шайба уплотнительная U-обр. 25x33x8.2
10	1	d25	5500032	Sealing Ring D25	Кольцо уплотнительное Ø25
11	1	25X30X5.6	5500031	Support Ring 25X30X5.6	Кольцо опорное 25x30x5.6
12	1	LC588.12.01.01.00	6001099	Oil Tank Body	Корпус цилиндра
13	11	22X14X2	5500028	Copper pad 22X14X2	Прокладка медная 22x14x2
14	2	LC588.12.07	5500014	Pressure-Proof Rubber Hose	Шланг запрессованный резиновый
15	2	LC588.12.09	6001133	Oil Tube Connector Joints Mouth	Соединитель для шланга
16	1	-	5500037	Hydraulic Lock	Гидроблок
17	2	LC588.12.08	6001132	Joints Mouth	Соединитель для шланга
18	2	L=1200	5500030	Pressure Hose (B-termination) L=1200	Шланг запрессованный (B-разъем) Д=1200 мм
19	2	LC588.12.04	6001124	Oil Pipe Double Screw Rod	Соединитель резьбовой
20	2	-	5500016	Clamp Bushing	Втулка зажимная
21	2	LC588.12.05	6001125	Nut-lock	Гайка фиксирующая

LC588.12.02.00 / 6001109 Shaft Retaining Washer Assembly



Поз	Кол-во	Old Part No	New Part No	Description	Описание
1	1	LC588.12.02.02.00	6001114	Welding Piston Rod Pieces	Шток с приваренным кольцом
2	2	15x2.65-A	5000046	Sealing Ring	Кольцо уплотнительное
3	1	LC588.12.01.02	6001104	Piston	Поршень
4	1	DAS 50 x 34 x 18.4L	5000045	Sealing Ring	Кольцо уплотнительное
5	1	GB889.2 M16X1.5-N	5000044	Nut-Lock M16X1.5	Гайка блокировочная M16x1.5
6	2	LC588.12.09	6001133	Oil Tube Connector Joints Mouth	Соединитель для шланга
7	5	22X14X2	5500028	Copper Pad 22X14X2	Прокладка медная 22x14x2
8	2	L=1200	5500030	Pressure Hose (B-termination) L=1200	Шланг запрессованный (B-разъем) Д=1200 мм
9	1	LC588.12.01.01.00	6001110	Oil Tank Body	Корпус цилиндра
10	1	48.7x3.55-A	5000043	Sealing Ring	Кольцо уплотнительное
11	1	LC588.12.01.04	6001108	Directon Bushing	Втулка направляющая
12	1	25X30X5.6	5500031	Support Ring 25X30X5.6	Кольцо опорное 25x30x5.6
13	1	d25	5500032	Sealing Ring D25	Кольцо уплотнительное Ø25
14	1	25X33X8.2H-9L	5500033	U Sealing Washer 25X33X8.2	Шайба уплотнительная U-обр. 25x33x8.2
15	1	25X33X5	5500034	Dust-Proof Gasket 25X33X5	Уплотнение пылезащитное 25x33x5



Поз	Кол-во	Old Part No	New Part No	Description	Описание
1	1	LC588.12.03.03	6001122	Piston Rod	Шток
2	2	24X2.4	5000041	O-Ring 24X2.4	Кольцо О-обр. 24x2.4
3	1	LC588.12.03.02	6001121	Piston	Поршень
4	1	DAS 095-75-35	5500009	Sealing Ring	Кольцо уплотнительное (5 шт)
5	1	NUT SNC1 M24-N	5000042	Nut M24	Гайка M24
6	1	LC588.12.03.04	6001123	Oil Tank Front Cover	Крышка цилиндра передняя
7	1	d35	5500010	Y Ring	Кольцо уплотнительное
8	1	UHR d35	5500011	Support Ring	Кольцо опорное
9	1	10X2	5500012	Guide Belt	Поясок направляющий
10	1	LC588.12.03.01.00	6001117	Main Shaft Oil Tank Body	Корпус основного цилиндра
11	6	22X14X2	5500028	Copper Pad 22X14X2	Прокладка медная 22x14x2
12	1	LC588.12.09	6001133	Oil Tube Connector Joints Mouth	Соединитель для шланга
13	1	LC588.12.07	5500014	Pressure-Proof Rubber Hose	Шланг запрессованный резиновый
14	1	GB-T 3452.1 29x3.550000-G	5000036	O-Ring 29X3.55	Кольцо О-обр. 29x3.55
15	1	LC588.14.01	5500024	Oil Guide One-way Valve	Клапан обратный
16	1	LC588.14.02	5500025	Circlip	Шайба клапана стопорная
17	2	LC588.14.03	5500026	Copper Pad 25X18X2	Прокладка медная 25X18X2
18	1	LC588.14.04	5500017	Oil Guide Valve Core	Корпус гидронасоса
19	1	-	5500015	Pressure Gauge	Манометр
20		LC588.12.04	6001124	Oil Pipe Double Screw Rod	Соединитель резьбовой
21	1	18 M10-N	5000039	Nut M10	Гайка
22	2	LC588.12.12	6001136	Oil Route Double Screw Rod	Соединитель резьбовой
23	2	LC588.12.16.A	5500013	A Termination Pressure Hose	Шланг запрессованный (А-тип)
24	2	GB-T 3452.1 9.5x1.8-A	5000040	O-ring 9.5X1.8	Кольцо О-обр. 9.5X1.8
25	1	LC588.14.05	5500023	Oil Guide One Direction Valve Core	Клапан обратный
26	1	LC588.14.06	5500027	Oil Guide Wire Plug	Заглушка гидронасоса резьбовая
27	6	O-rings series 31.5x2.65-A	5000037	O-Ring 31.5X2.65	Кольцо О-обр. 31.5x2.65
28	4	LC588.14.07	5500019	Circlip	Шайба стопорная гидронасоса
29	1	LC588.14.08	5500018	Oil Guide Valve Core	Корпус клапана гидронасоса
30	5	GB-T 3452.1 8x1.8-A	5000038	O-Ring 18X1.8	Кольцо О-обр. 18x1.8
31	3	LC588.14.09	5500021	Lock Valve Shaft Retaining Washer	Шайба стопорная вала гидронасоса
32	1	LC588.14.10	5500022	Oil Guide Valve Shaft Furreul	Кольцо уплотнительное вала гидронасоса
33	1	LC588.14.11	5500020	Oil Guide Lock Valve Shaft	Вал гидронасоса
34	2	GB6190	5000035	Screw M6X16	Винт М6Х16
35	1	-	5500016	Clamp Bushing	Втулка зажимная
36	1	LC588.12.05	6001125	Nut-Lock	Гайка фиксирующая