



Automotive Equipment

Spare parts

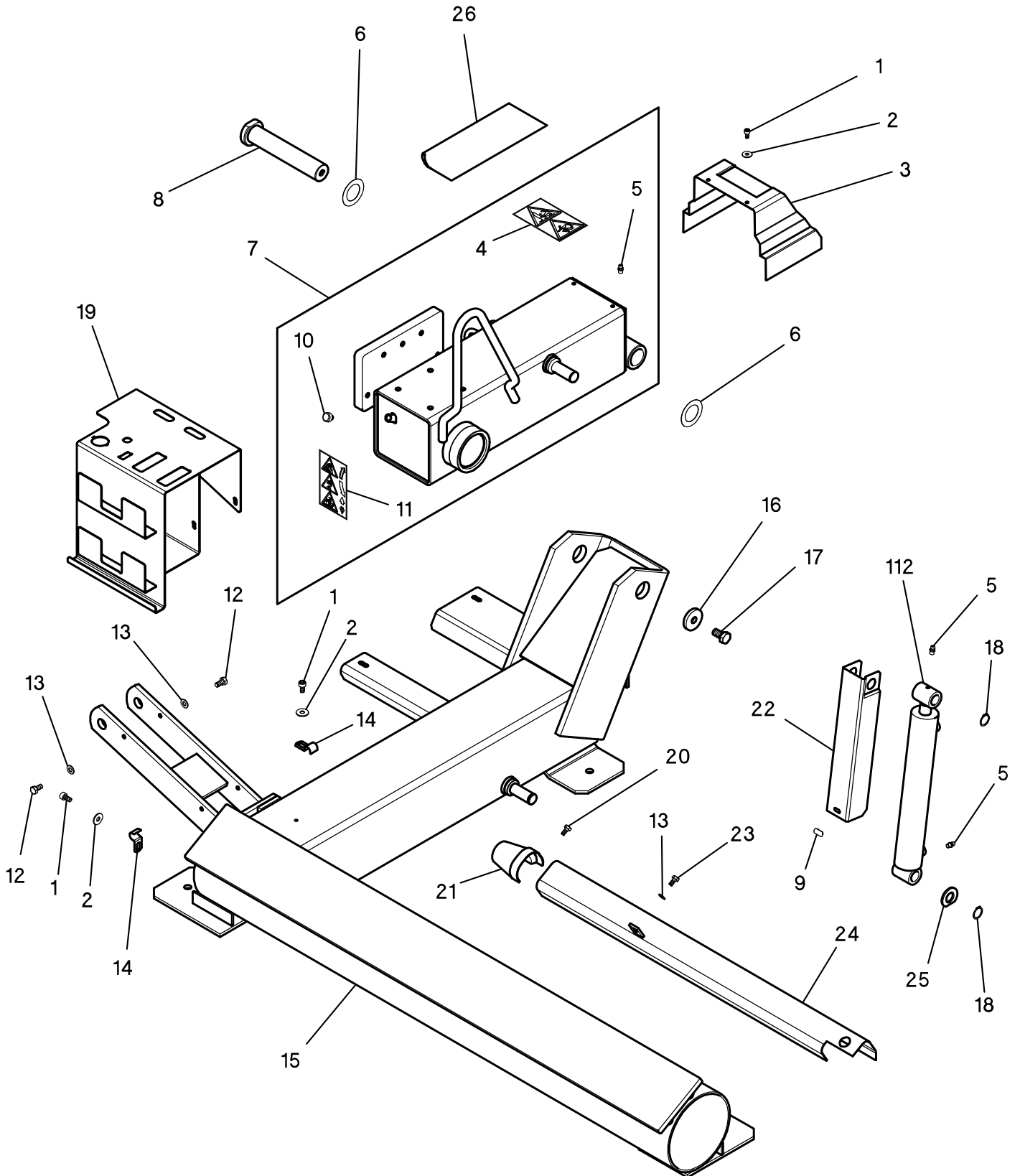
IT

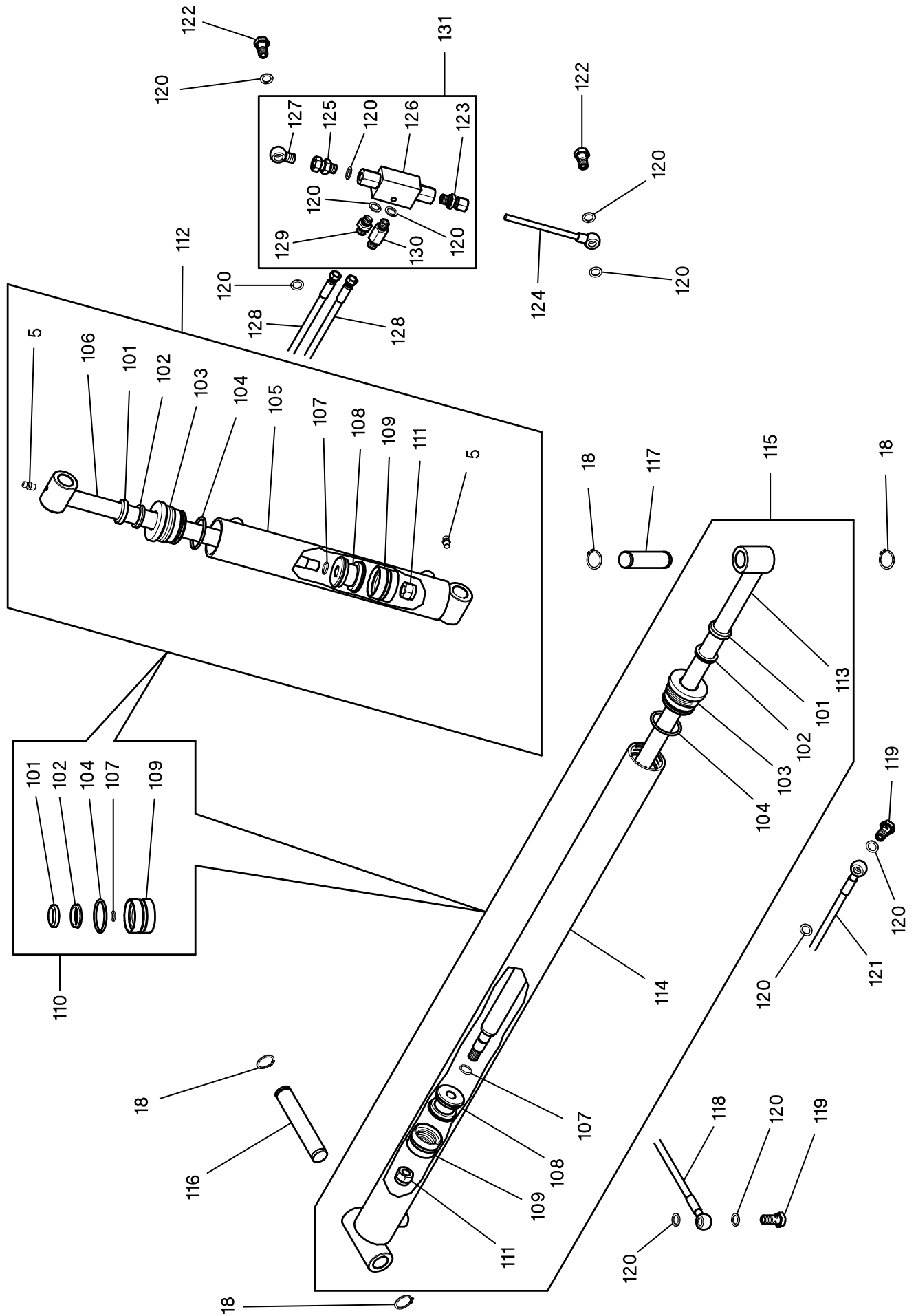
GB

SMONTAGOMME TYRE CHANGER TECO 54A

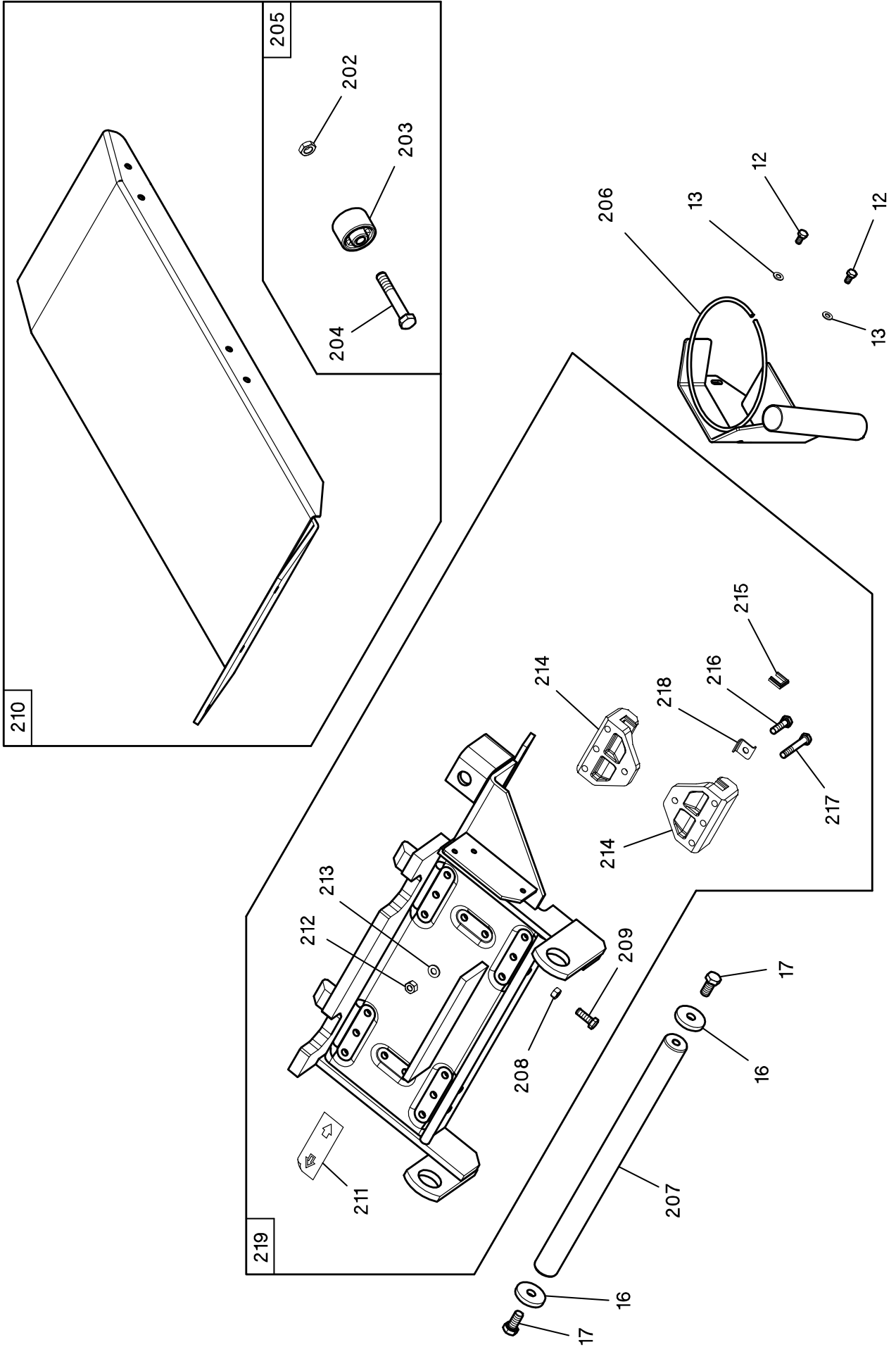
Version 3.2 - February 2013



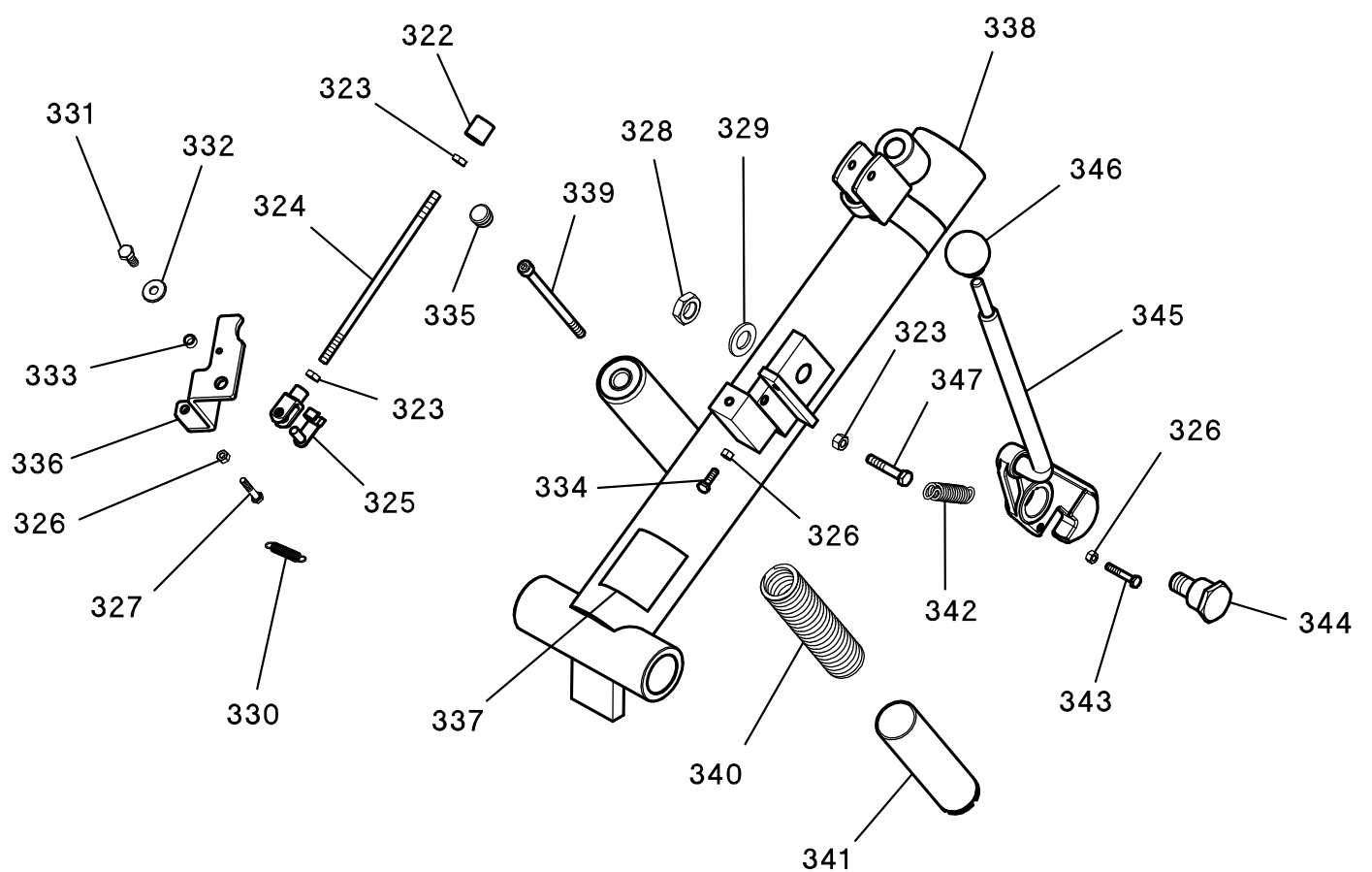
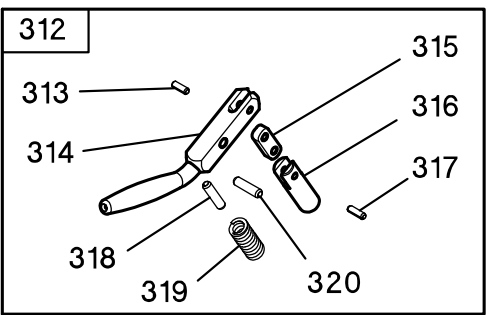
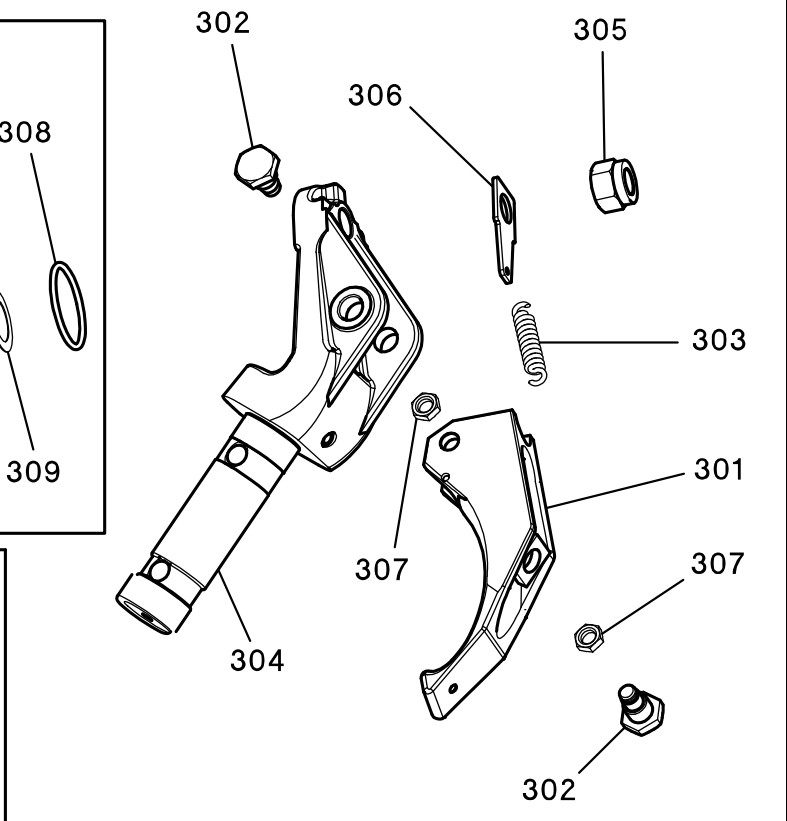
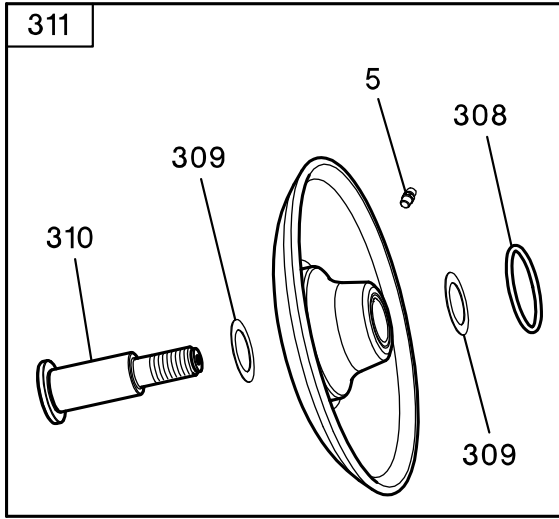




201

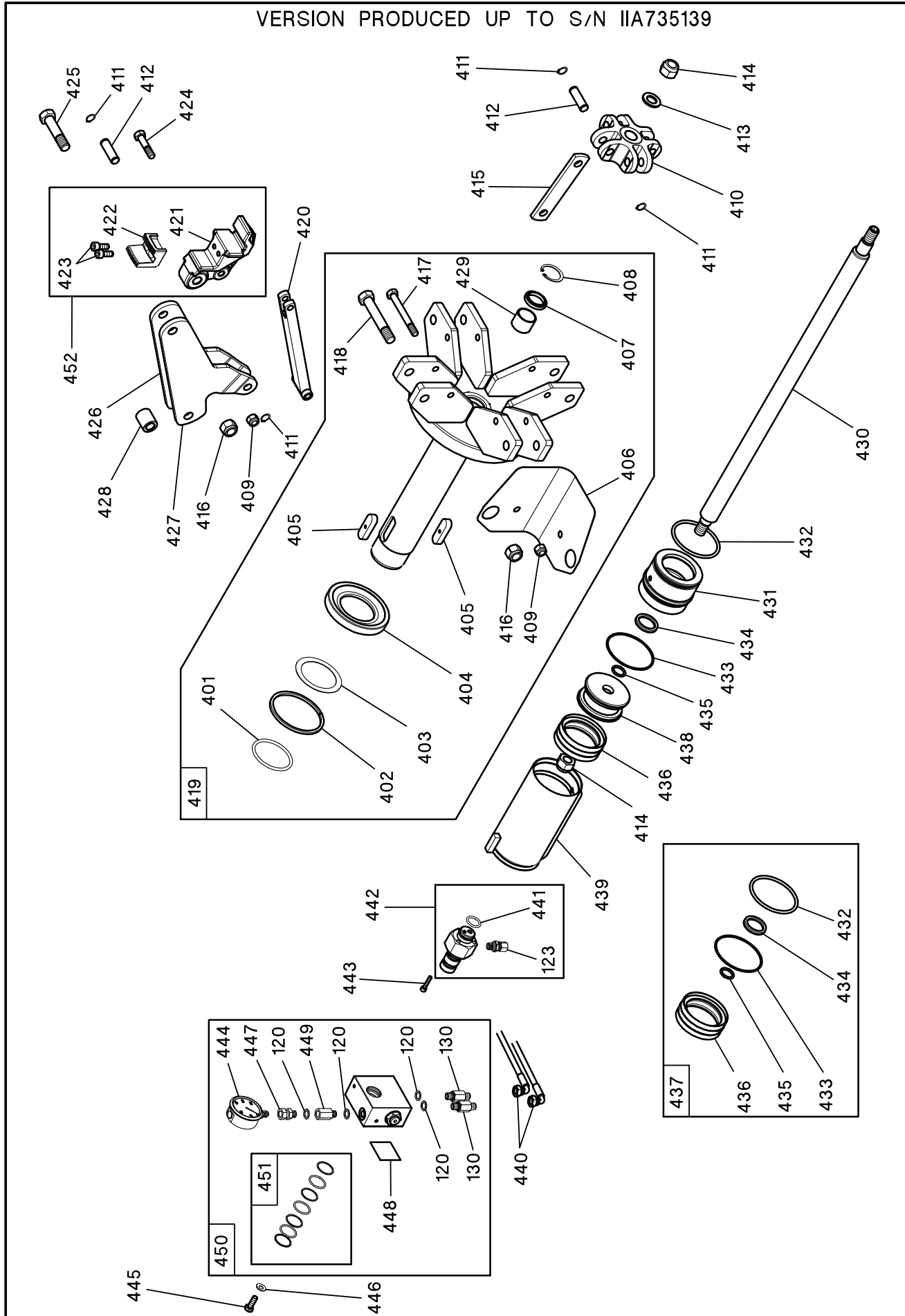


321



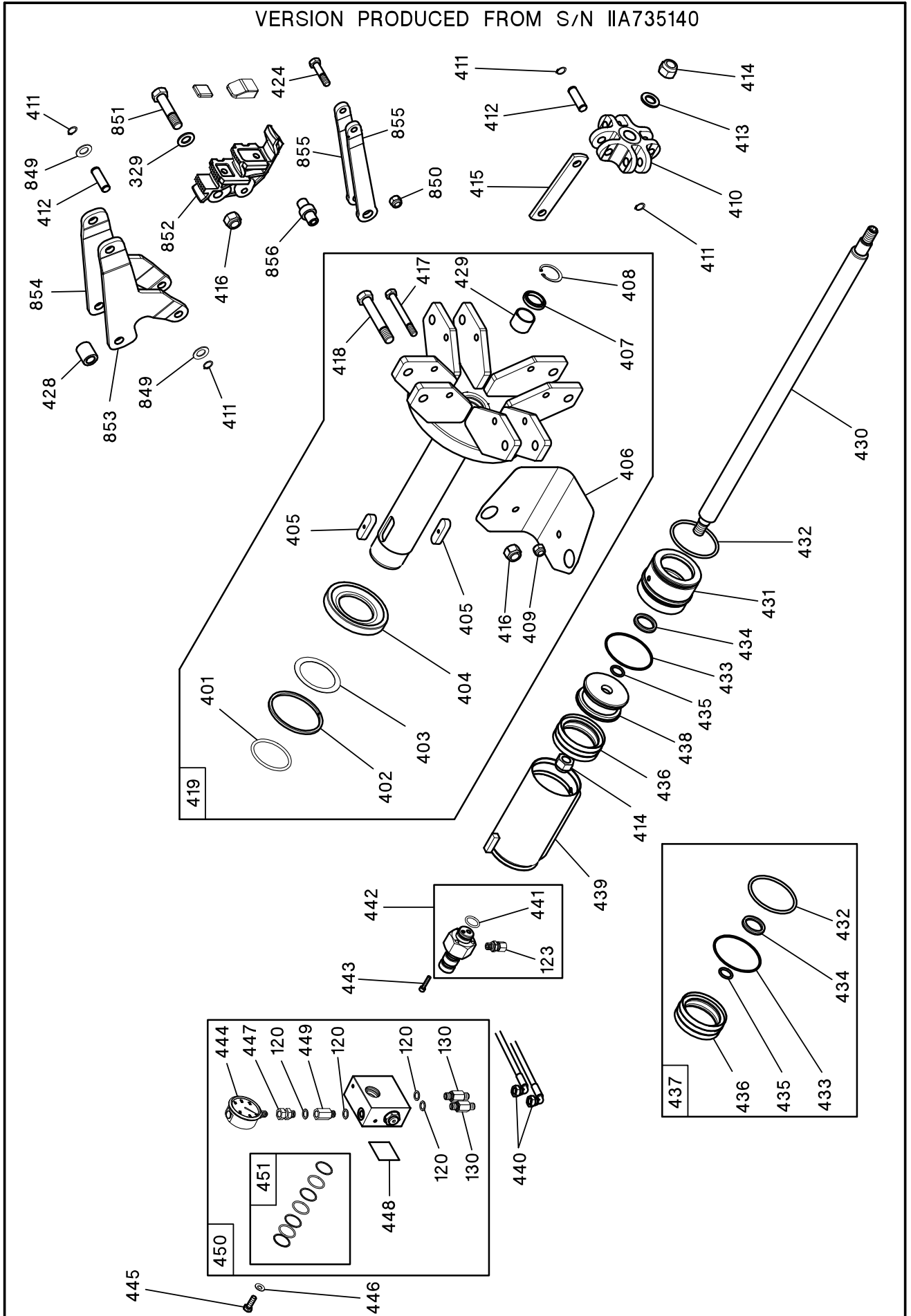
VERSIONE PRODOTTA FINO ALA MATR. IIA735139

VERSION PRODUCED UP TO S/N IIA735139



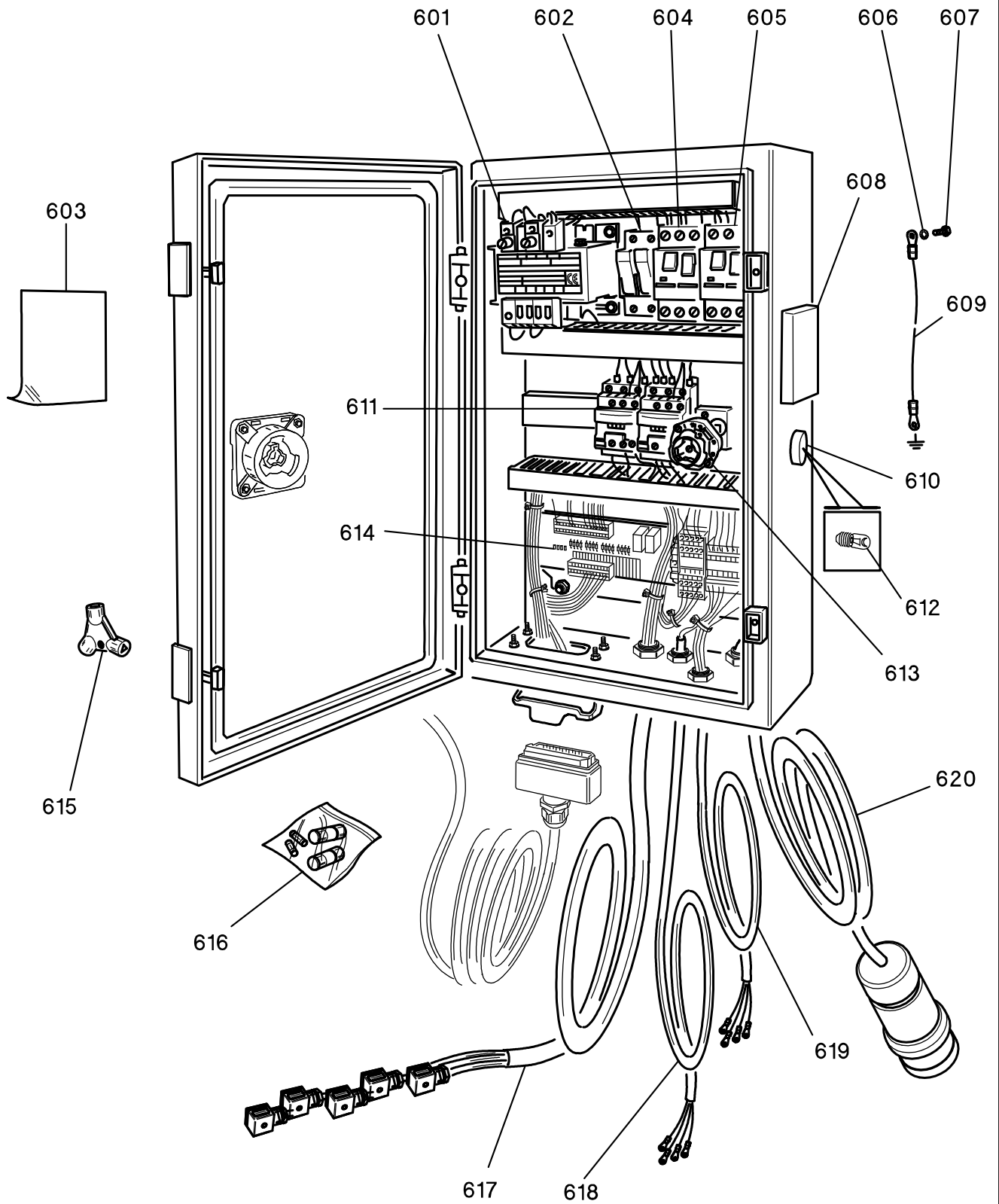
VERSIONE PRODOTTA DALLA MATR. IIA735140

VERSION PRODUCED FROM S/N IIA735140



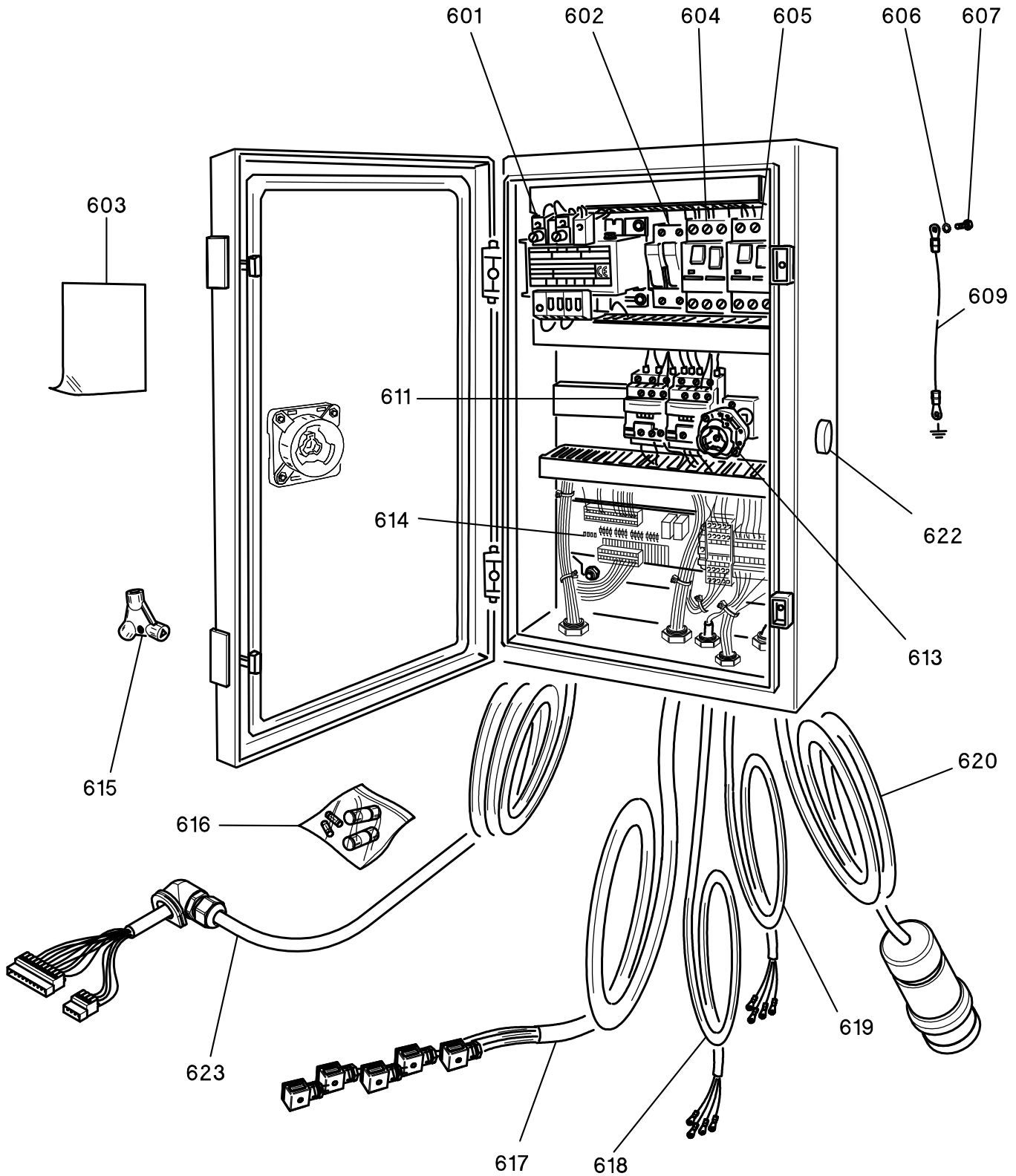
VERSIONE PRODOTTA FINO AD AGOSTO 2009
VERSION PRODUCED UP TO AUGUST 2009

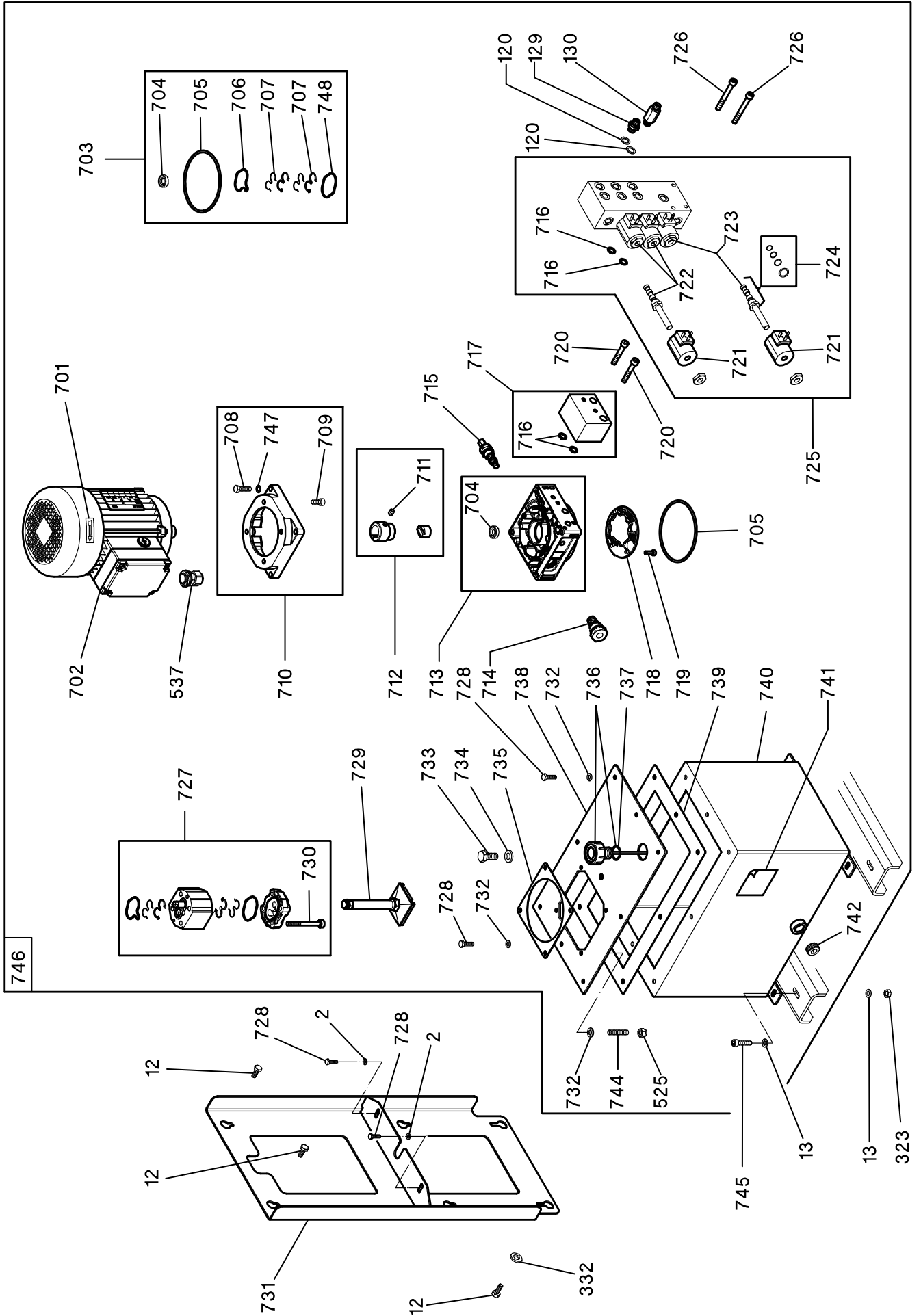
621



VERSIONE PRODOTTA DA SETTEMBRE 2009
 VERSION PRODUCED FROM SEPTEMBER 2009

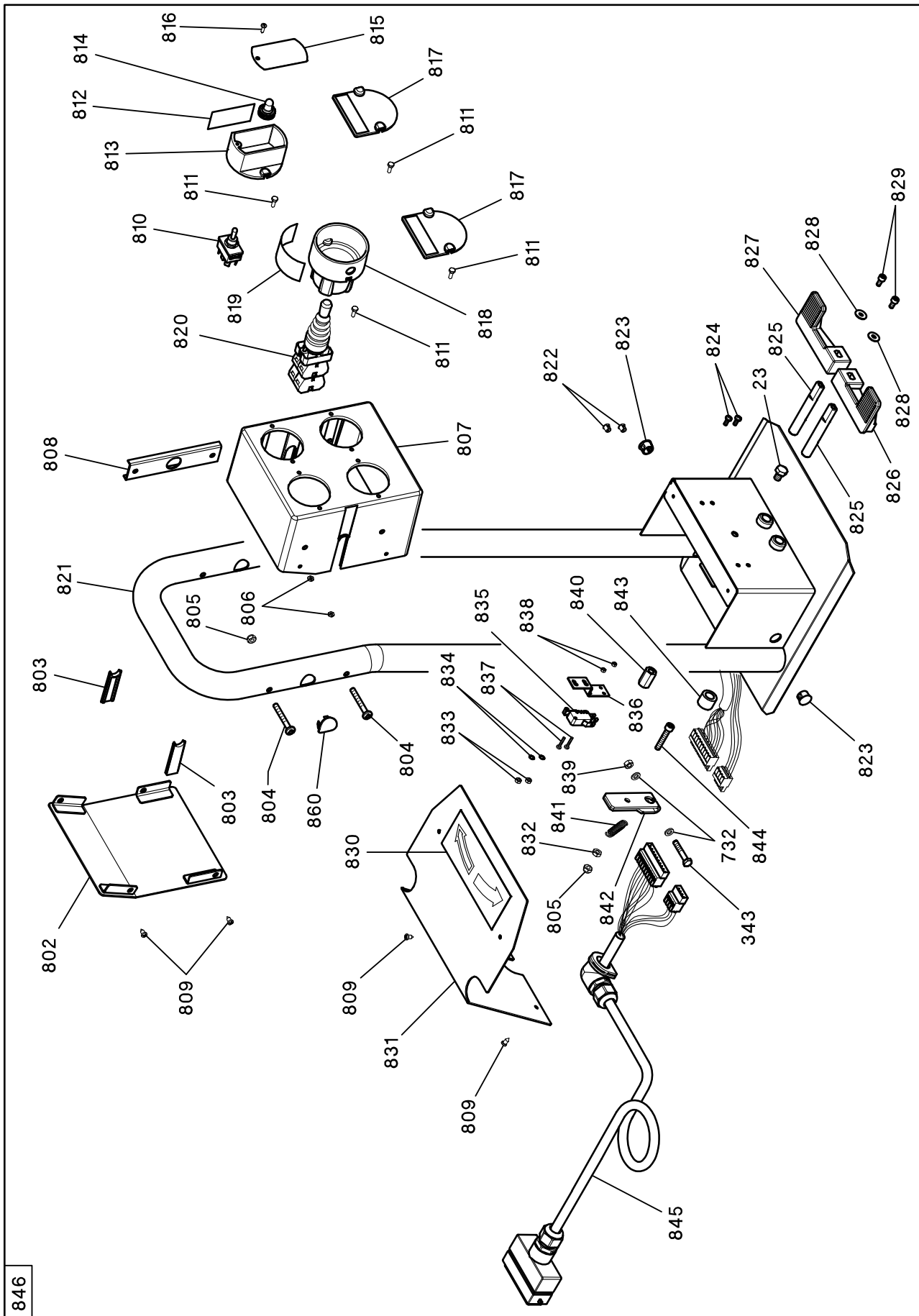
624



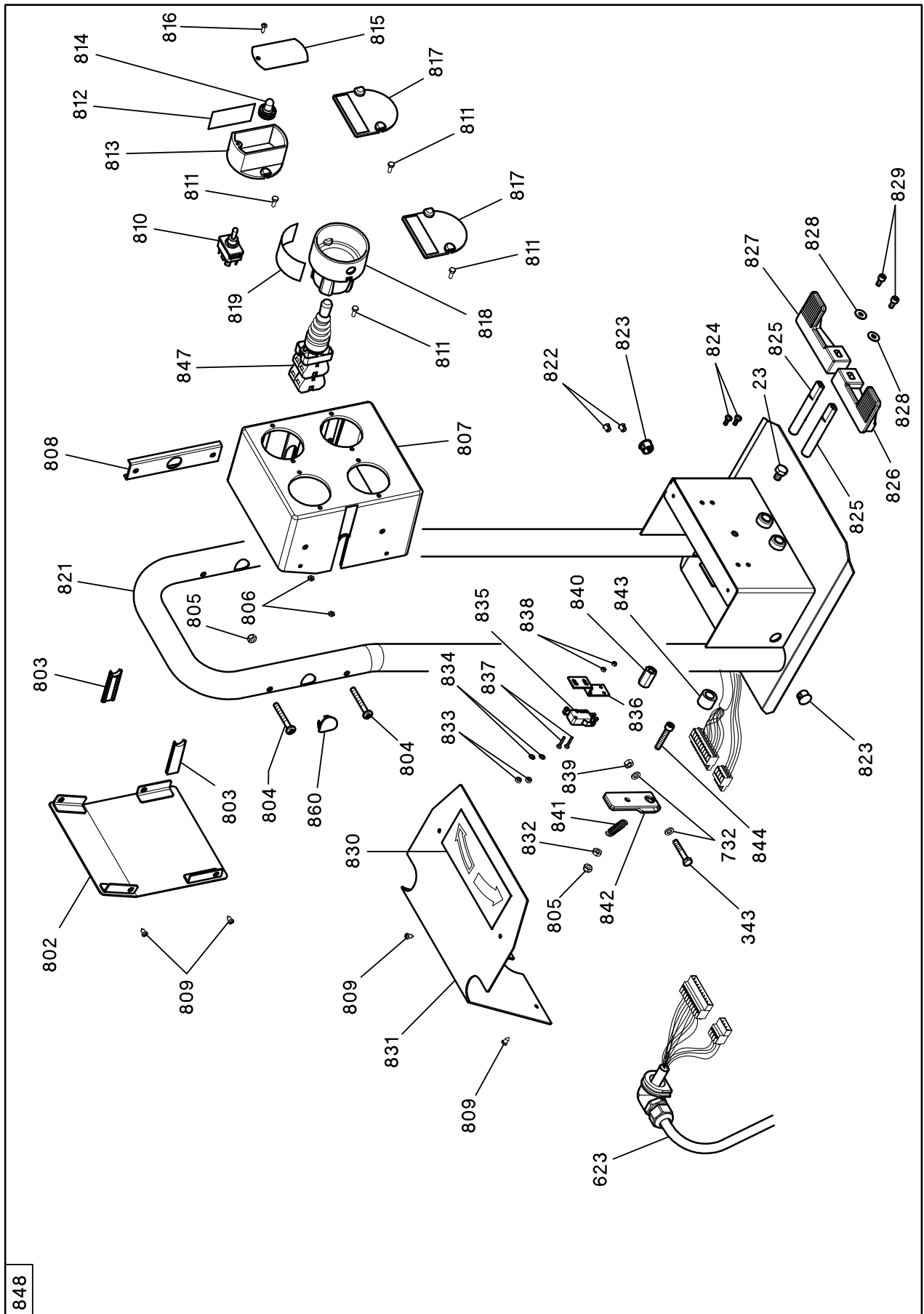


VERSIONE PRODOTTA FINO AD AGOSTO 2009

VERSION PRODUCED UP TO AUGUST 2009



VERSIONE PRODOTTA DA SETTEMBRE 2009
VERSION PRODUCED FROM SEPTEMBER 2009



**ELENCO RICAMBI / SPARE PARTS LIST**

REF	COD.	DESCRIZIONE	DESCRIPTION
1	2-02817	VITE TCEI M6X12	SOCKET HEAD CAP SCREW M6X12
2	2-00679	ROSETTA D.6X18X1,5	WASHER D.6X18X1,5
3	3310145	PROTEZIONE TUBO TELAIO	FRAME COVER
4	4-402638	TARGA PERICOLO AUTOCENTRANTE	WARNING LABEL
5	4211478	INGRASSATORE M6	GREASER M6
6	3094764	RASAMENTO D.40,5X65X0,5	WASHER 40.5X65X0.5
7A	5-490765	BRACCIO AUTOC.COMPLETO (GIALLO)	COMPLETE SELF-CENTERING ARM (YELLOW)
7B	5-490766	BRACCIO AUTOC.COMPLETO (ROSSO)	COMPLETE SELF-CENTERING ARM (RED)
7C	5-490767	BRACCIO AUTOC.COMPLETO (BLU)	COMPLETE SELF-CENTERING ARM (BLUE)
8	3010661	PERNO BRACCIO AUTOCENTRANTE	BOLT FOR CHUCK ARM
9	3310221	PATTINO PROTEZIONE	SLIDE
10	2010257	TAPPO OLIO	COMPLETE OIL PLUG
11	4-405152	TARGA PERICOLO	WARNING LABEL
12	2-02341	VITE TE M8X16	HEXAGON HEAD CAP SCREW M8X16
13	2-00212	RONDELLA D.8	WASHER FOR HEX CAP SCREW M8
14	4210088	FASCETTA 10 MM.	HOSE CLAMP
15	4-113784	TELAIO	FRAME
16	3010658	RONDELLA PERNO AUTOCENTRANTE	WASHER FOR SELF-CENTERING PIN
17	2-94091	VITE TE M14X30	HEXAGON HEAD CAP SCREW M14X30
18	2-71593	ANELLO ELASTICO D.24	SEEGER RING D.24
19	4-113785	SUPPORTO DOTAZIONE	TOOL SUPPORT
20	2-02773	VITE TC M5X8	SLOTTED HEAD SCREW M5X8
21	3310146	PROTEZIONE CILINDRO	CYLINDER COVER
22	3011216	CARTER CILINDRO BRACCIO NERO	SHORT CYLINDER COVER
23	2-91715	VITE TE M8X12	HEXAGON HEAD CAP SCREW M8X12
24A	2110117	CARTER CILINDRO CARRO (GIALLO)	CYLINDER COVER (YELLOW)
24B	4-402363	CARTER CILINDRO CARRO (ROSSO)	CYLINDER COVER (RED)
24C	4-403381	CARTER CILINDRO CARRO (BLU)	CYLINDER COVER (BLUE)
25	3015619	RONDELLA D.24X45X4 CON PIANO	WASHER D.24X45X4
101	4210690	GUARNIZIONE PW 25	DUST COVER
102	4210691	GUARNIZIONE STELO	GASKET FOR SHAFT
103	4-402870	TESTATA CILINDRO D.50	CYLINDER RING NUT
104	4207934	GUARNIZIONE OR147(3,53X42,86)	O-RING 3,53X42,86
105	4-402872	CAMICIA CILINDRO D.50X273	CYLINDER CASING D. 50X273
106	4-402873	STELO CILINDRO D.50X273	CYLINDER SHAFT D. 50X273
107	4210696	GUARNIZIONE OR2050(1,78X12,42)	O-RING 2050 (1.78x12.42)
108	4-402871	PISTONE CILINDRO D.50	CYLINDER PISTON D. 50
109	4210698	GUARNIZIONE DAS 5034	GASKET FOR CYLINDER
110	2200549	SET GUARNIZIONI CIL. D.50	SET OF GASKETS FOR CYLINDER D.
111	2-71961	DADO AUTOBLOCCANTE M14X1,5	NUT M 14 X 1,5
112	2200508	CILINDRO OL. D.50X273 COMPLETO	SHORT CYLINDER COMPLETE
113	4-402879	STELO CILINDRO D.50X900	CYLINDER SHAFT D. 50X900
114	4-402877	CAMICIA CILINDRO D.50X900	CYLINDER CASING D. 50X900
115	5-490381	CILINDRO OL. D.50x900 COMPLETO	COMPLETE CYLINDER D. 50X900
116	3010110	PERNO FISSAGGIO CILINDRO LUNGO	LONG CYLINDER FIXING PIN
117	3010111	PERNO TRAINO CARRELLO	CARRIAGE TOW PIN
118	3010097	TUBO OL 1520 1/4F90 - 1/4OCC	HYDRAULIC HOSE L=1520
119	4206347	BULLONE RACC.G1/4 FORATO	UNION 1/4" BOLT
120	4206391	RONDELLA RAME 1/4	COPPER WASHER 1/4"
121	4-401564	TUBO OL 1820 1/4F90 - 1/4OCC	HYDRAULIC HOSE L=1820
122	4-330135	VITE FORATA 1/4" STROZZ.D.1,25	UNION 1/4" BOLT

**ELENCO RICAMBI / SPARE PARTS LIST**

REF	COD.	DESCRIZIONE	DESCRIPTION
123	4210089	RACCORDO DIR. ESTREMITA' G1/4*	UNION 1/4"
124	4-404675	TUBO CON OCCHIO L.142,5	HYDRAULIC HOSE L=147
125	4213989	NIPPLES DI GIUNZ. M-F G1/4-1/4	NIPPLES 1/4"-1/4"
126	3-02269	VALVOLA A DOPPIO RITEGNO BP2/7	NON-RETURN VALVE
127	4213988	OCCHIO FILETTATO G1/4-1/4	EYE JUNCTION 1/4"-1/4"
128	4-401566	TUBO OL 500 1/4F90 - 1/4F	HYDRAULIC HOSE L=500
129	4206385	NIPPLES 1/4-1/4	NIPPLES 1/4"-1/4"
130	4219845	NIPPLES SPECIALE 1/4-1/4	SPECIAL NIPPLE 1/4" - 1/4"
131	5-401229	VALVOLA RITEGNO BRACCIO	NON-RETURN VALVE
201	2-94098	VITE TSPEI M10X20	SOCKET COUNTERSUNK SCREWM10X20
202	2-94114	DADO BASSO M16	LOW NUT M16
203	3306484	RULLO PEDANA	BOARD ROLLER
204	2-94074	VITE TE M16X100	HEXAGON HEAD CAP SCREW M16X100
205	2200417	RULLO PEDANA CON VITE E DADO	ROLL WITH SCREW AND NUT
206	4-404248	SUPPORTO VASO GRASSO	TIRE PASTE CONTAINER SUPPORT
207	3010020	ASTA BRACCIO	ARM SHAFT
208	2-91726	DADO M10	NUT M10
209	2-02110	VITE TE M10X30	HEXAGON HEAD CAP SCREW M10X30
210	5-104805	PEDANA CON RULLI	SLIDING TABLE WITH ROLLER
211	3006653	TARGA CARRELLO	CARRIAGE LABEL
212	2-00129	DADO ALTO M10	HIGH NUT M10
213	2-00213	RONDELLA D.10	WASHER FOR HEX CAP SCREW M10
214	3007363	PATTINO CARRELLO	CARRIAGE SLIDING BLOCK
215	3307365	RASCHIATORE CARRELLO	CARRIAGE SCRAPER
216	2-94067	VITE TE M10X40	HEXAGON HEAD CAP SCREW M10X40
217	2-94070	VITE TE M10X70	HEXAGON HEAD CAP SCREW M10X70
218	3007768	SQUADRETTA FERMO VITE	SCREW STOP SQUARE
219A	5-490770	CARRELLO COMPLETO+TARGA (GIALLO)	COMPLETE CARRIAGE WITH LABEL (YELLOW)
219B	5-490771	CARRELLO COMPLETO+TARGA (ROSSO)	COMPLETE CARRIAGE WITH LABEL (RED)
219C	5-490772	CARRELLO COMPLETO+TARGA (BLU)	COMPLETE CARRIAGE WITH LABEL (BLUE)
301	2311723	UTENSILE	HEAD TOOL
302	3009491	FULCRO UTENSILE	HEAD TOOL FULCRUM
303	3005977	MOLLA TRAZIONE	SPRING D.18 X 65 X 3,5
304	2314279	MONOSTAFFA PORTA UTENSILI	TOOL HOLDER
305	2-71528	DADO AUTOBLOCCANTE M27X2,0	NUT WITH POLYAMIDE RING M27X2
306	3014287	GANCIO MOLLA	SPRING HOOK
307	2-94031	DADO BASSO M16X1,5	LOW NUT M16X1.5
308	4210271	GUARNIZIONE OR6250(5,34X62,87)	O-RING 6250
309	3012063	RALLA D.40X59,5X0,8	WASHER D. 40 X 59,5 X 0,8
310	3014286	PERNO DISCO STALLONATORE	HEAD TOOL FULCRUM PIN
311	2200667	DISCO STALLONATORE COMPLETO	COMPLETE BEAD BREAKER DISK
312	2200433	CHIAVISTELLO COMPLETO	COMPLETE LATCH
313	2-71734	SPINA EL.ISO8752 A D.6X18	SPRING PIN D.6X18
314	3006289	LEVA CHIAVISTELLO	LATCH LEVER
315	3006285	BIELLA CHIAVISTELLO	LATCH CONNECTING ROD
316	3006286	CHIAVISTELLO	LATCH
317	2-00983	SPINA EL.ISO8752 A D.6X20	SPRING PIN D. 6X20
318	2-71733	SPINA ELASTICA D.10X20	SPRING PIN D.10X20
319	3006288	MOLLA COMPRESIONE	LATCH RETURNING SPRING
320	2-71928	SPINA EL.ISO8752 A D.8X32	SPRING PIN D.8X32
321	2310261	UTENSILE	COMPLETE DOUBLE HEAD TOOL
322	3013871	NOTTOLINO ASTA	PAWL

**ELENCO RICAMBI / SPARE PARTS LIST**

REF	COD.	DESCRIZIONE	DESCRIPTION
323	2-00128	DADO ALTO M 8	HIGH NUT M 8
324	3013872	ASTA COMANDO SICURA	SHAFT FOR SAFETY DEVICE
325	4205821	FORCELLA CON PERNO	FORK WITH PIN
326	2-00127	DADO ESAGONALE ALTO M 6	HIGH NUT M6
327	2-80033	VITE TE M6X16	HEXAGON HEAD CAP SCREW M6X16
328	2-00656	DADO ESAGONALE BASSO M18X1,5	LOW NUT M 18X1,5
329	2-00896	RONDELLA D.18	WASHER FOR HEX CAP SCREW M18
330	3013868	MOLLA SICURA MECCANICA	SPRING FOR SAFETY DEVICE
331	2-02047	VITE TE M8X20	HEXAGON HEAD CAP SCREW M8X20
332	2-01299	ROSETTA D 9X24X2	WASHER D.9X24X2
333	3013867	BOCCOLA DISTANZIATRICE	SPACER
334	2-02339	VITE TE M6X20	HEXAGON HEAD CAP SCREW M6X20
335	4214064	TAPPO A LAMELLE D.20	CAP D.20
336	3013873	STAFFA SICURA MECCANICA	FLASK FOR SAFETY DEVICE
337	4-402637	TARGA PERICOLO MANCATO AGGAN.	WARNING LABEL
338	5-104813	BRACCIO PORTA UT.+TARGA	TOOL HOLDER ARM WITH LABEL
339	2-94039	VITE TCEI M8X130	SOCKET HEAD CAP SCREW M8X130
340	3005916	MOLLA COMPRESSIONE	TOOL HOLDING ARM EJECTION SPRI
341	2110210	ESPULSORE BRACCIO	ARM EJECTOR
342	3005887	MOLLA TRAZIONE	TENSION SPRING
343	2-94062	VITE TE M6X35	HEXAGON HEAD CAP SCREW M6X35
344	3007955	ECCENTRICO CRICCHETTO	RATCHET CAM
345	2410231	CRICCHETTO	RATCHET
346	3305242	IMPUGNATURA A SFERA	PLASTIC BALL KNOB
347	2-02053	VITE TE M8X45	HEXAGON HEAD CAP SCREW M8X45
401	4209884	GUARNIZIONE OR178(5,34X74,63)	O-RING 178
402	3010250	FELTRO ANELLO L.330	RING FELT
403	3010581	RASAMENTO D.75X97,5X0,5	WASHER D.75X97,5X0,5
404	3013373	ANELLO AUTOCENTRANTE	PROTECTION RING
405	3006372	LINGUETTA FORMA A	PARALLEL KEY 20X12X60
406	3011220	PROTEZIONE AUTOC.TE	CHUCK COVER
407	4210241	GUARNIZIONE PW 35/G	GASKET PW35/G
408	4300517	SEEGER INT. D.45	SEEGER RING D.45
409	2-01021	DADO AUTOBLOCCANTE M12	NUT WITH POLYAMIDE RING M12
410	3009896	CROCE AUTOCENTRANTE	SELF-CENTERING CROSS
411	2-01130	ANELLO ELASTICO D.16	RETAINING RING FOR SHAFT D.16
412	3009956	PERNO AUTOCENTRANTE	SELF-CENTERING PIN
413	2-01038	RONDELLA D.20	WASHER FOR HEX CAP SCREW M20
414	2-71527	DADO AUTOBLOCCANTE M20X1,5	SELF-LOCKING NUT M 20X1,5
415	3009892	BIELLA AUTOCENTRANTE	SELF-CENTERING CONNECTING ROD
416	2-01242	DADO AUTOBLOCCANTE M18X1,5	NUT WITH POLYAMID RING M18X1.5
417	3006375	VITE SPECIALE M 12 LUNGA	LONG SPECIAL SCREW M 12
418	3006378	VITE SPECIALE M 18X1,5 LUNGA	LONG SPECIAL SCREW M 18 X 1,5
419	2200550	MANDRINO COMPLETO	COMPLETE SELF-CENTERING CHUCK
420	2409893	STABILIZZATORE	STABILIZER
421	3009891	SUPPORTO GRIFFA	CLAMP SUPPORT
422	3006012	GRIFFA	CLAMP
423	2-94041	VITE TCEI M10X25	SOCKET HEAD CAP SCREW M10X25
424	3009954	VITE SPECIALE M12	SPECIAL SCREW M 12
425	3006377	VITE SPECIALE M 18X1,5 MEDIA	AVERAGE SPECIAL SCREW M 18 X 1
426	3009957	BRACCIO DX	RIGHT ARM
427	3009905	BRACCIO SX	LEFT ARM

**ELENCO RICAMBI / SPARE PARTS LIST**

REF	COD.	DESCRIZIONE	DESCRIPTION
428	3009955	BOCCOLA BRACCIO	ARM BUSH
429	3-00623	BOCCOLA DU35X30	BUSH D.35X30
430	3010035	ASTA COMANDO MANDRINO	CHUCK CONTROL BAR
431	3009959	FLANGIA ANTERIORE CIL. D.95	FRONT FLANGE FOR CYLINDER D.95
432	4210118	GUARNIZIONE OR6362(5,34X91,44)	O-RING 342
433	4210040	GUARNIZIONE OR3375(2,62X94,92)	O-RING 154
434	4209724	GUARNIZIONE RS 3545	GASKET RS 35-45
435	4210041	GUARNIZIONE OR4087(3,53X21,82)	O-RING 212
436	4210042	GUARNIZIONE DAS 9575	GASKET DAS 9575
437	2200551	SET GUARNIZIONI CIL. D.95	SET OF GASKETS FOR CYLINDER D.
438	3009958	PISTONE CILINDRO D.95	PISTON FOR CILINDER D.95
439	2410033	CAMICIA CILINDRO D.95	CASING FOR CYLINDER D.95
440	4-401567	TUBO OL 1200 1/4F90 - 1/4F90	HYDRAULIC HOSE L=1200
441	4206390	GUARNIZIONE OR4093(3,53X23,4)	O-RING 4093 (3,53X23,4)
442	5-490779	PERNO RACCORDO GIR. COMPLETO	COMPLETE REVOLVING UNION PIN
443	2-02134	VITE TCEI M6X30	SOCKET HEAD CAP SCREW M6X30
444	4210251	MANOMETRO D.63 0-250BAR	MANOMETER
445	2-03563	VITE TE M6X14	HEXAGON HEAD CAP SCREW M6X14
446	3016702	RONDELLA D.6,25X35,5X5	WASHER D. 6,25X35,5X5
447	4207139	PROLUNGA 1/4"-1/4" MANOMETRO	EXTENSION 1/4"-1/4"
448	3008885	TARGA MAX 130 BAR	PRESSURE LABEL
449	4221342	NIPPLES SPECIALE M/F 1/4	SPECIAL NIPLES 1/4" M/F
450	5-490595	RACCORDO GIREVOLE CON TARGA	REVOLVING UNION COMPLETE
451	5-490973	SET GUARNIZIONI RACC. GIREV.	SET OF GASKETS FOR ROTAT.UNION
452	2310255	SUPPORTO GRIFFA	CLAMP WITH SUPPORT
501A	4-404406	CARTER CILINDRO AUTOCENTRANTE (GIALLO)	CHUCK CYLINDER COVER (YELLOW)
501B	4-404826	CARTER CILINDRO AUTOCENTRANTE (ROSSO)	CHUCK CYLINDER COVER (YELLOW)
501C	4-404829	CARTER CILINDRO AUTOCENTRANTE (BLU)	CHUCK CYLINDER COVER (YELLOW)
502	4216752	SPIA LIVELLO OLIO	OIL FILLER WARNING LIGHT
503	2-02378	VITE TCEI M6X16	SOCKET HEAD CAP SCREW M6X16
504	3306135	TAPPO OLIO	OIL CAP
505	4-406159	TARGA OLIO RIDUTTORE	GEARBOX LABEL
506A	5-490787	CARTER OLIO CON TAPPI (GIALLO)	GEARBOX COVER WITH PLUGS (YELLOW)
506B	5-490788	CARTER OLIO CON TAPPI (ROSSO)	GEARBOX COVER WITH PLUGS (RED)
506C	5-490789	CARTER OLIO CON TAPPI (BLU)	GEARBOX COVER WITH PLUGS (BLUE)
507	4-402636	TARGA PERICOLO DISCESA AUTOC.	WARNING LABEL
508	3009931	RUOTA ELICOIDALE	HELICOIDAL GEAR
509	2202071	GUARNIZ.RIDUTTORE CON VITI	GEARBOX GASKET + FIXING SCREWS
510A	3006017	PULEGGIA CONDOTTA 50HZ	DRIVEN PULLEY 50HZ
510B	3011564	PULEGGIA CONDOTTA 60HZ	DRIVEN PULLEY 60HZ
511A	4-405104	CARTER CINGHIA 50HZ	BELT COVER (50HZ)
511B	4-405105	CARTER CINGHIA 60HZ	BELT COVER (60HZ)
512	2-02184	VITE TE M10X25	HEXAGON HEAD CAP SCREW M10X25
513	3006359	RONDELLA D.10,5X40X5	WASHER 10.5X40X5
514A	3-02747	CINGHIA TRAPEZOIDALE SPZ 800 (50Hz)	V-BELT SPZ 800 (50Hz)
514B	3-02748	CINGHIA TRAPEZOIDALE SPZ 812 (60Hz)	V-BELT SPZ 812 (60Hz)
515	4-404399	SUPPORTO MOTORE	MOTOR SUPPORT
516	2200797	TAPPO CARTER RIDUTTORE+OR	PLUG FOR GEARBOX COVER WITH OR
517	4205265	GUARNIZIONE OR119(2,62X15,08)	O-RING 119 (2.62X15.08)
518	2-03549	VITE TCEI M6X8	SOCKET HEAD CAP SCREW M6X8
519	4-404671	SCHERMO OLIO	OIL PROTECTION PLATE
520	2-94100	VITE TE M10X30	HEXAGON HEAD CAP SCREW M10X30

**ELENCO RICAMBI / SPARE PARTS LIST**

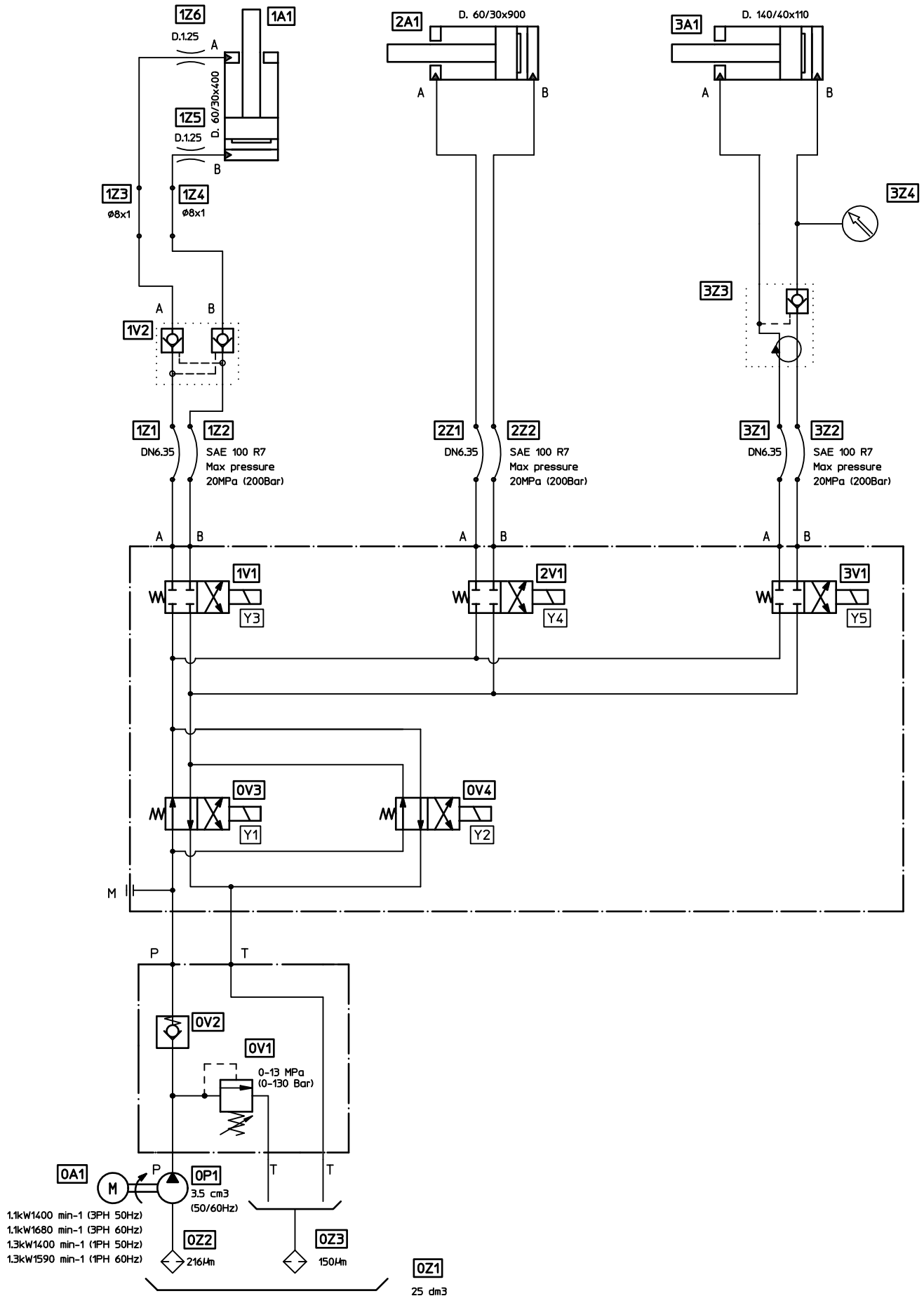
REF	COD.	DESCRIZIONE	DESCRIPTION
521	4220214	DISCO ELASTICO 10,2X22X1,25	SPECIAL WASHER 10,2X22X1,25
522	4-404690	SUPPORTO VITE SENZA FINE	WORM SCREW SUPPORT
523	3006384	DISTANZIALE D.25,1X35X58	DRIVEN PULLEY SPACER
524A	3009923	CARTER POST. RIDUT. (GIALLO)	GEARBOX REAR COVER (YELLOW)
524B	4-402348	CARTER POST. RIDUT. (ROSSO)	GEARBOX REAR COVER (YELLOW)
524C	4-403382	CARTER POST. RIDUT. (BLU)	GEARBOX REAR COVER (BLUE)
525	2-01257	DADO AUTOBLOCCANTE M6	NUT WITH POLYAMIDE RING M6
526	3006360	RONDELLA PULEGGIA MOTRICE	DRIVING PULLEY WASHER
527	2-01034	CUSCINETTO RADIALE 25X52X15	BEARING 25/52/15
528	2-00716	LINGUETTA 6604-A 8X7X30	PARALLEL KEY 8X7X30
529	3009946	VITE SENZA FINE	WORM SCREW
530	4100007	CUSCINETTO 25X47X15 51205 J9	BEARING 25/47/15
531	3006379	DISTANZIALE CUSCINETTO	BEARING SPACER
532	3010253	RONDELLA D.16,2X38X7	WASHER D. 38X16,2X7
533A	3006364	PULEGGIA MOTRICE 50HZ	DRIVING PULLEY (50HZ)
533B	3011559	PULEGGIA MOTRICE 60HZ	DRIVING PULLEY (60HZ)
534	2-94113	VITE TE M10X35	HEXAGON HEAD CAP SCREW M10X35
535	3006363	DISTANZIALE CENTRAGGIO MOTORE	MOTOR CENTERING SPACER
536A	5-490978	MOTORE 230V 1PH 50HZ	MOTOR 230V 1PH 50HZ
536B	5-490982	MOTORE 230/400V 3PH 60HZ	MOTOR 230/400V 3PH 60HZ
536C	5-490984	MOTORE 230/400V 3PH 50HZ	MOTOR 230/400V 3PH 50HZ
536D	5-490980	MOTORE 230V 1PH 60HZ	MOTOR 230V 1PH 60HZ
537	3-90157	PRESSACAVO M20X1,5	TIGHTNESS CABLE HOLDER M20X1.5
538	5-401258	SUPPORTO CON VITE SENZA FINE	WORM SCREW WITH SUPPORT
601	3-02418	TRASFORMATORE 160VA CON FUS.	TRANSFORMER
602	3-02419	PORTAFUSIBILI 10X38	FUSE HOLDER 10X38
603	4-402353	TARGA PERICOLO TENSIONE	DECAL, WARNING TENSION
604	5-491233	INTERR. MAGNET. 4-6.3A (230/400V 3PH 50/60HZ)	SAFETY SWITCH 4-6,3A (230/400V 3PH 50/60HZ)
605B	5-491233	INTERR. MAGNETOTERM. 4-6.3A (400V 3PH 50/60HZ)	SAFETY SWITCH 4-6,3A(400V 3PH 50/60HZ)
605C	5-491241	INTERR. MAGNETOTERM. 6-10A (230V 3PH 50/60HZ)	SAFETY SWITCH 6-10A(230V 3PH 50/60HZ)
606	2-94060	ROSETTA ELASTICA D6	TOOTH WASHER D.6
607	2-91714	VITE TE M6X10	HEXAGON HEAD CAP SCREW M6X10
608	4-405356	TAPPO MOSTRINA	CAP
609	2117861	CAVO TERRA L.870	GROUND CABLE
610	4219925	SPIA COMPLETA	COMPLETE LAMP
611	5-490793	CONTATTORE 9A CON INTERBLOCCO (230/400V 3PH 50/60HZ)	COMPLETE CONTACTOR 9A
612	3-01807	LAMPADINA INN.BAIONETTA 30V2W	LAMP 30V 2W
613A	3-02196	INTERRUTTORE CON PROTEZ. (fino a IHF729744)	MAIN SWITCH WITH PROTECTION (up to IHF729744)
613B	3-02766	INTERRUTTORE CON PROTEZ. (da IHF729745)	MAIN SWITCH WITH PROTECTION (from IHF729745)
614	4-404994	SCHEDA GESTIONE ELETTR. ED4	PRINTED CIRCUIT BOARD
615	3-02424	CHIAVE PER CASSETTA ELETTRICA	BOX KEY
616	5-490639	SACCHETTO FUSIBILI	FUSES BAG
617	4-405000	CAVO ELETTROVALVOLE	ELECTRIC-VALVE CABLE
618A	4-404997	CAVO MOTORE CENTRALINA (3PH)	3 PH. HYDR. SYSTEM MOTOR CABLE
618B	4-404998	CAVO MOTORE CENTRALINA (1PH)	1 PH. HYDR. SYSTEM MOTOR CABLE
619A	4-404996	CAVO MOTORE AUTOCENTRANTE (3PH)	3 PH. CHUCK MOTOR CABLE
619B	4-404999	CAVO MOTORE AUTOCENTRANTE (1PH)	1 PH. CHUCK MOTOR CABLE
620A	4-404992	CAVO ALIMENTAZIONE 230V 3PH 50/60HZ	FEEDING CABLE 230V 3PH 50/60HZ
620B	4-404995	CAVO ALIMENTAZIONE 230V 1PH 50/60HZ	FEEDING CABLE 230V 1PH 50/60HZ
620C	4-404993	CAVO ALIMENTAZIONE 400V 3PH 50/60HZ	FEEDING CABLE 400V 3PH 50/60HZ
621A	5-490794	CENTRALINA EL.400V 3PH 50/60HZ	ELECTRIC BOX 400V 3PH 50/60HZ
621B	5-490795	CENTRALINA EL.230V 3PH 50/60HZ	ELECTRIC BOX 230V 3PH 50/60HZ
621C	5-490796	CENTRALINA EL.230V 1PH 50/60HZ	ELECTRIC BOX 230V 1PH 50/60HZ

**ELENCO RICAMBI / SPARE PARTS LIST**

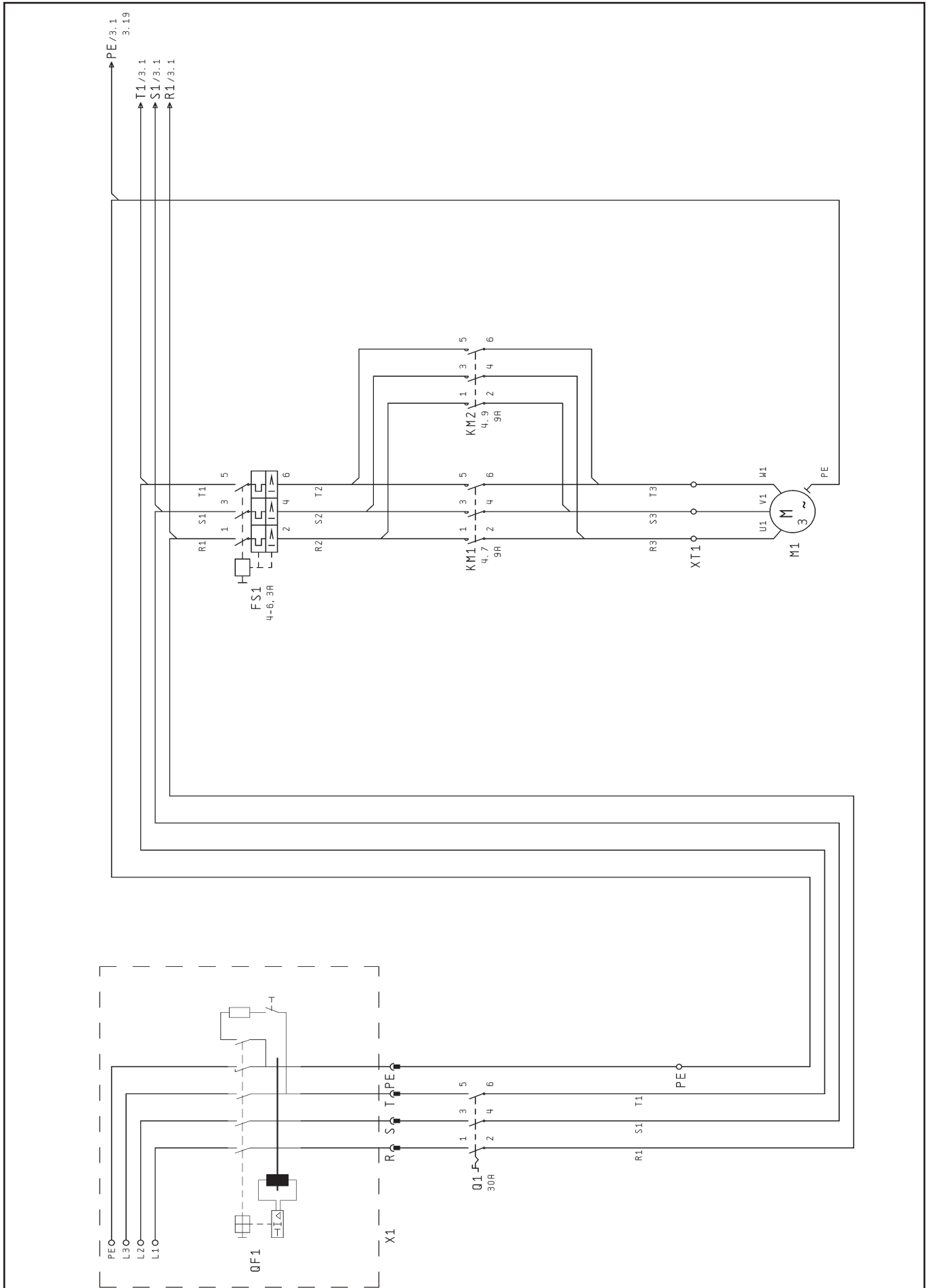
REF	COD.	DESCRIZIONE	DESCRIPTION
622	3-90221	SPIA A LED COMPLETA	LED
623	4-406479	CAVO ESTERNO CONSOLLE	CONSOLLE EXTERNAL CABLE
624A	5-491088	CENTRALINA EL.400V 3PH 50/60HZ	ELECTRIC BOX 400V 3PH 50/60HZ
624B	5-491089	CENTRALINA EL.230V 3PH 50/60HZ	ELECTRIC BOX 230V 3PH 50/60HZ
624C	5-491090	CENTRALINA EL.230V 1PH 50/60HZ	ELECTRIC BOX 230V 1PH 50/60HZ
701	4-401298	TARGA ROTAZIONE MOTORE	ROTATION MOTOR LABEL
702A	5-490979	MOTORE 230V 1PH 50HZ	MOTOR 230V 1PH 50HZ
702B	5-490983	MOTORE 230/400V 3PH 60HZ	MOTOR 230/400V 3PH 60HZ
702C	5-490985	MOTORE 230/400V 3PH 50HZ	MOTOR 230/400V 3PH 50HZ
702D	5-490981	MOTORE 230V 1PH 60HZ	MOTOR 230V 1PH 60HZ
703	5-490587	SERIE GUARNIZIONI POMPA	SET OF PUMP GASKET
704	4-404440	PARAPOLVERE BABSL 12X22X7 NBR	GASKET D.12X22X7
705	3-02378	GUARNIZIONE OR6425(107.2X5.34)	O-RING 6425 (107.2X5.34)
706	3-90194	GUARNIZIONE SUPERIORE POMPA	UPPER PUMP GASKET
707	5-490603	GUARNIZIONE POMPA COMPLETA	COMPLETE PUMP GASKET
708	2-02239	VITE TE M8X30	HEXAGON HEAD CAP SCREW M8X30
709	2-94023	VITE TCEI M8X18	SOCKET HEAD CAP SCREW M8X18
710	5-490580	FLANGIA MOTORE 1,1KW CON VITI	MOTOR FLANGE WITH SCREWS
711	2-00531	VITE STEI M6X8	SOCKET SET SCREW M6X8
712	5-490582	GIUNTO MOTORE 1,1KW	FLEXIBLE COUPLING 1.1KW
713	5-490623	FLANGIA POMPA CON GUARNIZIONI	PUMP FLANGE WITH GASKET
714	4-404291	VALVOLA DI RITEGNO	CHECK VALVE
715	4-404499	VALVOLA DI MASSIMA PRESSIONE	PRESSURE LIMIT VALVE
716	3-02414	GUARNIZIONE OR3037(2,62X9,19)	O-RING 3037 (2,62X9,19)
717	5-401115	GRUPPO INTERFACCIA	CONNECTING BLOCK WITH GASKETS
718	4-404438	FILTRO CONV. 150M. UP110	OIL FILTER
719	2-02092	VITE TCEI M6X14	SOCKET HEAD CAP SCREW M6X14
720	2-94032	VITE TCEI M8X50	SOCKET HEAD CAP SCREW M8X50
721	4-404541	BOBINA PER ELETTROVALVOLA	SOLENOID
722	4-404540	CARTUCCIA ELETTROV.ATTUATORE	CARTRIDGE VALVE
723	4-404539	CARTUCCIA ELETTROV.SELETORE	CARTRIDGE VALVE
724	5-490632	KIT GUARNIZIONI ELETTROVALVOLA	SET OF GASKETS
725	5-401114	GRUPPO COMANDO 3 FUNZIONI	ELECTRIC VALVE WITH SUPPORT
726	2-94034	VITE TCEI M8X65	SOCKET HEAD CAP SCREW M8X65
727	5-490585	POMPA 3,5 CC CON GUARNIZIONI	PUMP 3,5CC WITH GASKET
728	2-91759	VITE TE M6X25	HEXAGON HEAD CAP SCREW M6X25
729	3-90199	FILTRO OLIO COMPLETO L.165	OIL FILTER COMPLETE
730	2-94035	VITE TCEI M8X80	SOCKET HEAD CAP SCREW M8X80
731	4-403961	SUPPORTO CENTRALINA EL. NERO	ELECTRIC UNIT SUPPORT
732	2-00211	RONDELLA D.6	WASHER FOR HEX CAP SCREW M6
733	2-03523	TAPPO M12X1,5 ZI	HEX. HEAD CAP SCREW M12X1,5X16
734	2-03524	RONDELLA ALLUMINIO 12X18X1,5	ALUMINIUM WASHER
735	4-403825	GUARNIZIONE COLLETORE POMPA	PUMP GASKET
736	4-404468	ASTA LIVELLO OLIO	OIL LEVEL SHAFT
737	4213236	GUARNIZIONE OR3125(2,62X31,42)	O-RING D.31,42 T 2,62
738	4-403861	LAMIERA COPERCHIO CENTRALINA	TANK COVER
739	4-403858	GUARNIZIONE LAMIERA COPERCHIO	COVER GASKET
740	4-403943	SERBATOIO OLIO 25 LT. COMPLETO	OIL TANK
741	4-407269	TARGA CENTRAL. OLEODINAMICA	LABEL FOR HYDRAULIC GEARBOX
742	3-02107	TAPPO OLIO G1/2 CONICO	OIL PLUG G1/2
744	2-91766	VITE STEI M6X35	SOCKET SET SCREW M6X35
745	2-94024	VITE TCEI M8X25	SOCKET HEAD CAP SCREW M8X25

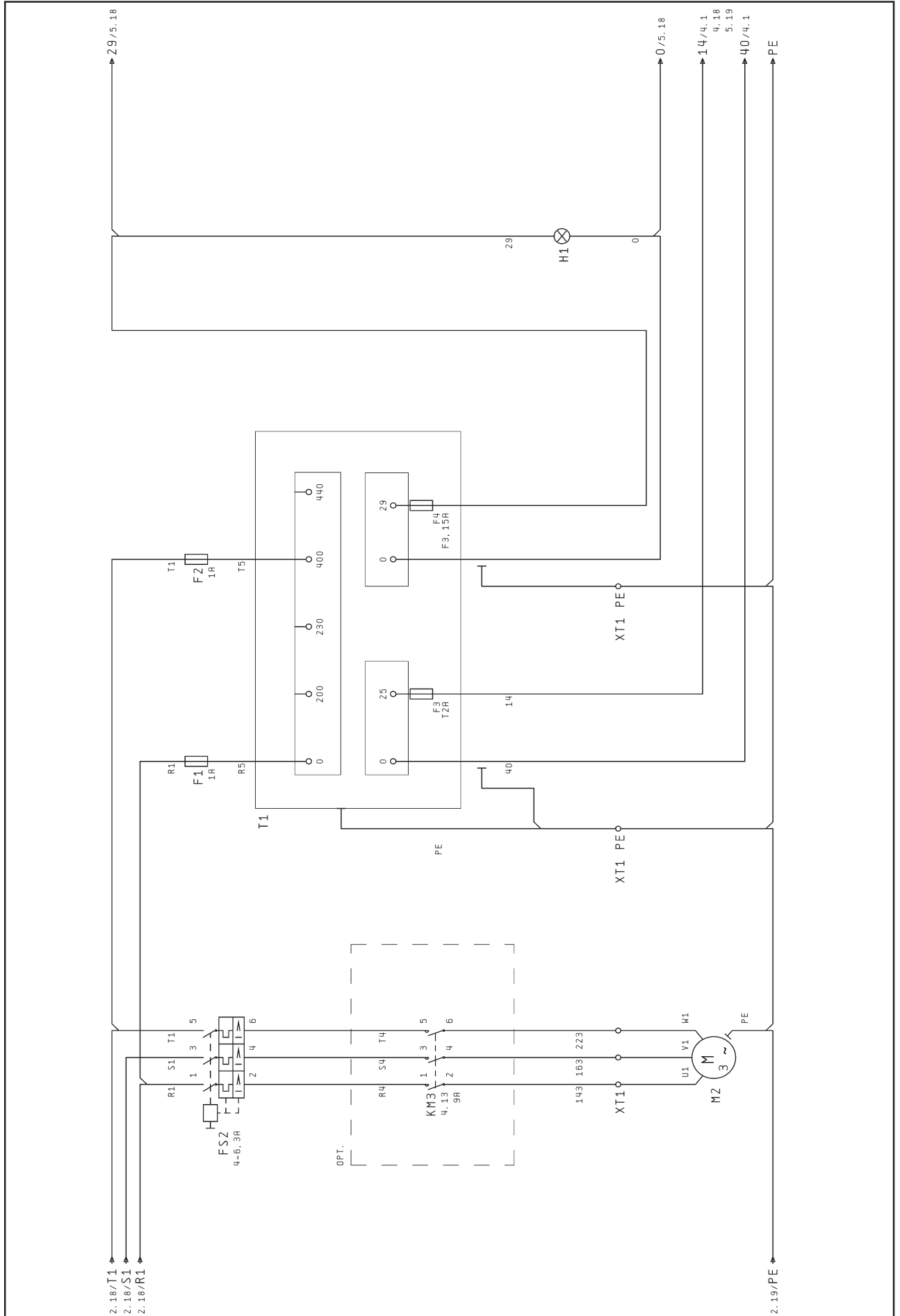
**ELENCO RICAMBI / SPARE PARTS LIST**

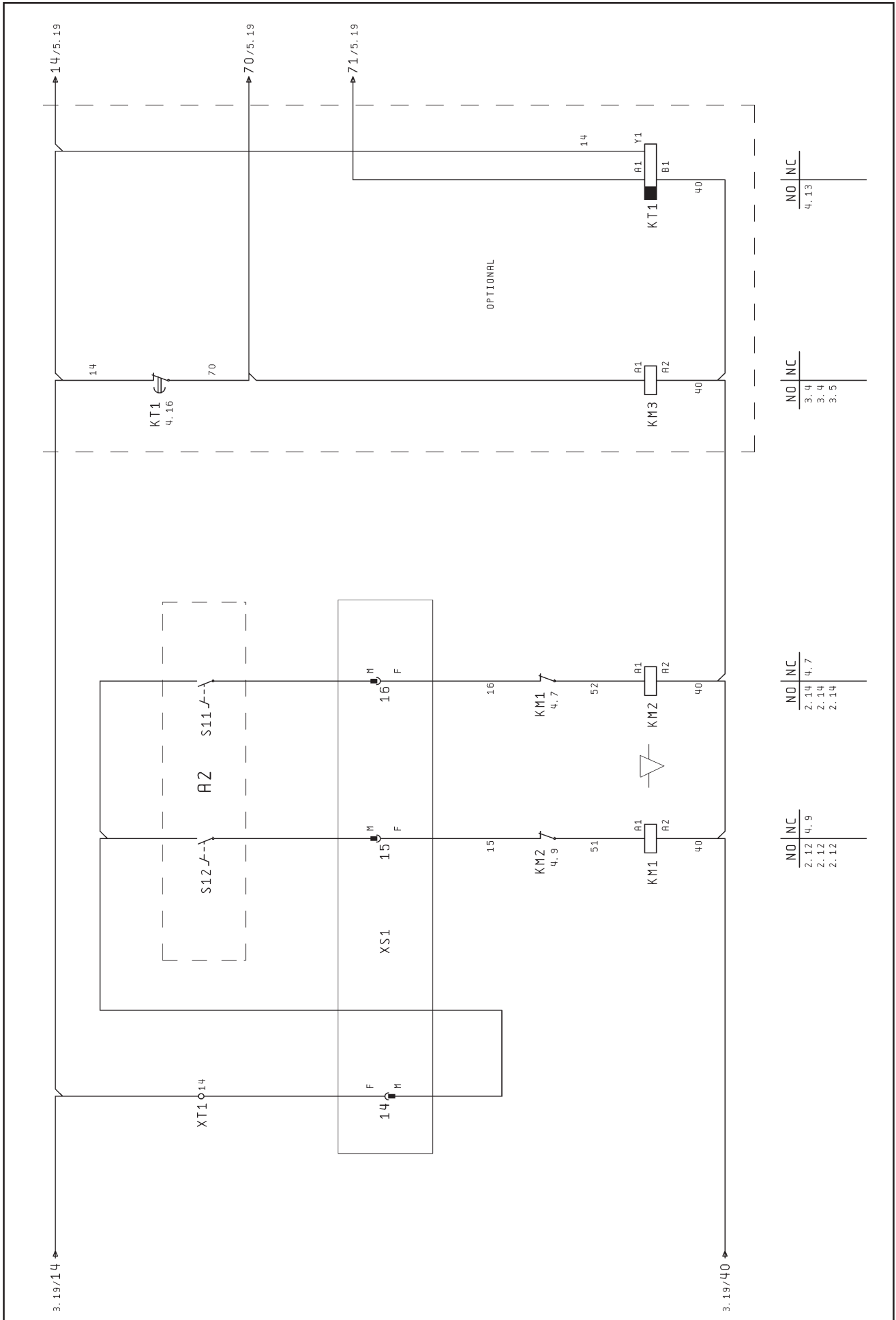
REF	COD.	DESCRIZIONE	DESCRIPTION
746A	5-490780	CENTRALINA OL.230/400V 3PH 50HZ	COMPL.HYDR.UNIT 230/400V 3PH 50HZ
746B	5-490782	CENTRALINA OL.230V 1PH 50HZ	COMPL.HYDR.UNIT 230V 1PH 50HZ
746C	5-490783	CENTRALINA OL.230V 1PH 60HZ	COMPL.HYDR.UNIT 230V 1PH 60HZ
746D	5-490781	CENTRALINA OL.230/400V 3PH 60HZ	COMPL.HYDR.UNIT 230/400V 3PH 60HZ
747	2-02019	ROSETTA EL. 1751 B ZI D.8	GROWER D.8
748	3-90193	GUARNIZIONE INFERIORE POMPA	LOWER PUMP GASKET
802	4-405246	CHIUSURA CASSETTA RAL7016	BOX REAR PANEL
803	4-404360	CHIUSURA LATERALE CASSETTA	BOX SIDE LOCKING
804	2-00722	VITE TCIC M6X45	CROSS PAN HEAD SCREW M6X45
805	2-01979	DADO AUTOBLOCCANTE M6	NUT WITH POLYAMIDE RING M6
806	2-02804	DADO BASSO M4	LOW NUT M4
807	4-405248	CASSETTA COMANDO GRIGIO	CONTROL BOX
808	4-405245	APPOGGIO LATERA.CON SOL.RAL7016	SIDE FLASK
809	2-02742	VITE AUTOFIETT. D3,9X 9,5	SELF-TAPPING SCREW D.3,9X9,5
810	4214397	COMMUTATORE A LEVETTA BIPOLARE	BIPOLAR SWITCH CHANGING POLE
811	2-02335	VITE TE M4X12	HEXAGON HEAD CAP SCREW M4X12
812	4-403541	TARGH.APERTURA-CHIUSURA AUTOC.	LABEL
813	4-405273	SUPPORTO INTERRUOTORE GRIGIO	SWITCH HOLDER
814	3007607	PROTEZIONE COMMUTATORE	PROTECTION FOR LEVER SWITCH
815	4-403489	PROTEZIONE INTERRUOTORE	CONTROL SWITCH COVER
816	2-71491	VITE AUTOFIETTANTE D3,5X12,7	SELF-TAPPING SCREW D.3.5X12.7
817	4-405249	SUPPORTO SELETORE D.22 GRIGIO	SELECTOR HOLDER
818	4-405254	PROTEZIONE MANIPOLATORE GRIGIO	HANDLE PROTECTION
819	4-403542	TARGA MANIPOLATORI	LABEL
820	3-90220	MANIPOLATORE + FRUTTO COMPLETO	CONTROL SWITCH LEVER
821	4-405209	CONSOLLE MOBILE RAL7016	MOBILE CONTROL BODY
822	87290187	TAPPO SCATTO DP187 D.4.8	PLUG D. 4,8
823	3-02017	TAPPO A SCATTO D.14.3	PLUG D.14,3
824	2-00605	VITE TCIC M4X10	CROSS PAN HEAD SCREW M4X10
825	4-400950	PERNO ANT.ROTAZIONE PEDALE	PEDAL ROTATION FRONT PIN
826	4-405261	PEDALE A BILANCERE DX GRIGIO	RIGHT BALANCE PEDAL
827	4-405270	PEDALE A BILANCERE SX GRIGIO	LEFT BALANCE PEDAL
828	2-00713	ROSETTA 6593 ZI D 5,5X15X1,6	WASHER 5.5X15X1.6
829	2-03546	VITE TCEI M5X10	SOCKET HEAD CAP SCREW M5X10
830	3006652	TARGA PEDALIERA+AUTOCENTRANTE	LABEL
831	4-405322	PROTEZIONE PEDALI RAL7016	PEDAL COVER
832	2-00167	DADO ESAGONALE BASSO M6	LOW NUT M6
833	2-00143	DADO ESAGONALE M4	NUT M4
834	2-94059	ROSETTA ELASTICA D.4	TOOTH WASHER D.4
835	3-01451	MICROINTERRUPTORE PEDALIERA	MICROSWITCH
836	355786	STAFFA PORTAMICRO	MICRO-SWITCH HOLDER FLASK
837	2-00575	VITE TCIC M3X16	CROSS PAN HEAD SCREW M3X16
838	2-00124	DADO ESAGONALE ALTO M3	HIGH NUT M3
839	2-00146	DADO ESAGONALE M6	NUT M6
840	4-400948	FERMO ROTAZIONE PEDALI	PEDAL ROTATION STOPPER
841	3013895	MOLLA SICURA MECCANICA	SPRING
842	317491	LEVA COMANDO MICRO	MICRO-SWITCH CONTROL LEVER
843	4-400949	DISTANZIALE ALBERO PEDALI	PEDAL PIN SPACER
844	2-94022	VITE TCEI M6X35	SOCKET HEAD CAP SCREW M6X35
845	4-405132	CAVO ESTERNO CONSOLLE	CONSOLLE EXTERNAL CABLE
846	5-490797	CONSOLLE COMANDI COMPLETA	COMPLETE MOBILE CONTROL DEVICE
847	3-03079B	MANIPOLATORE 4 POSIZIONI	CONTROL SWITCH LEVER
848	5-491095	CONSOLLE COMANDI COMPLETA	COMPLETE MOBILE CONTROL DEVICE
849	2-01045	RONDELLA D.16	WASHER D.16

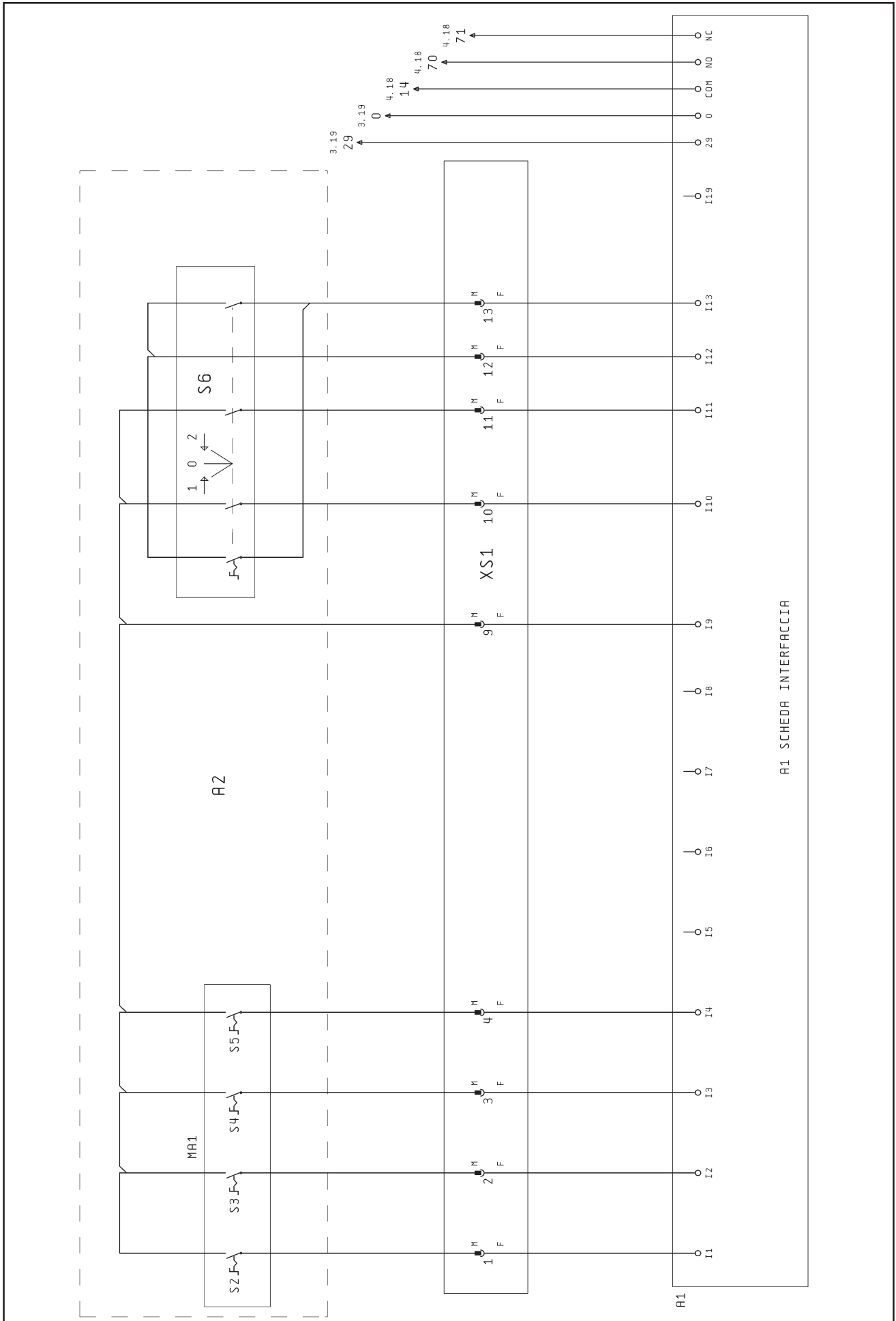


	REF	DESCRIZIONE	DESCRIPTION
	0A1	Motore centralina oleodinamica	<i>Hydraulic gearbox motor</i>
	0P1	Pompa ad ingranaggi	<i>Pump with gears</i>
	0V1	Valvola limitatrice di pressione	<i>Pressure limit valve</i>
	0V2	Valvola unidirezionale	<i>Unidirectional valve</i>
	0V3	Elettrovalvola selezione circuito	<i>Circuit selection electric-valve</i>
	0V4	Elettrovalvola selezione circuito	<i>Circuit selection electric-valve</i>
	0Z1	Serbatoio centralina	<i>Oil tank</i>
	0Z2	Filtro aspirazione	<i>Suction filter</i>
	0Z3	Filtro scarico	<i>Discharge filter</i>
	1A1	Cilindro braccio autocentrante	<i>Self-centering arm cylinder</i>
	1V1	Elettrovalvola comando cilindro	<i>Cylinder control electric-valve</i>
	1V2	Valvola di ritegno	<i>Non-return valve</i>
	1Z1	Tubo flessibile	<i>Flexible hose</i>
	1Z2	Tubo flessibile	<i>Flexible hose</i>
	1Z3	Tubo rigido	<i>Rigid hose</i>
	1Z4	Strozzatura fissa	<i>Fix choke</i>
	1Z5	Strozzatura fissa	<i>Fix choke</i>
	2A1	Cilindro carrello	<i>Carriage cylinder</i>
	2V1	Elettrovalvola comando cilindro	<i>Cylinder control electric-valve</i>
	2Z1	Tubo flessibile	<i>Flexible hose</i>
	2Z2	Tubo flessibile	<i>Flexible hose</i>
	3A1	Cilindro autocentrante	<i>Self-centering chuck cylinder</i>
	3V1	Elettrovalvola comando cilindro	<i>Cylinder control electric-valve</i>
	3Z1	Tubo flessibile	<i>Flexible hose</i>
	3Z2	Tubo flessibile	<i>Flexible hose</i>
	3Z3	Raccordo girevole completo	<i>Rotating union assembly</i>
	3Z4	Manometro	<i>Pressure gauge</i>

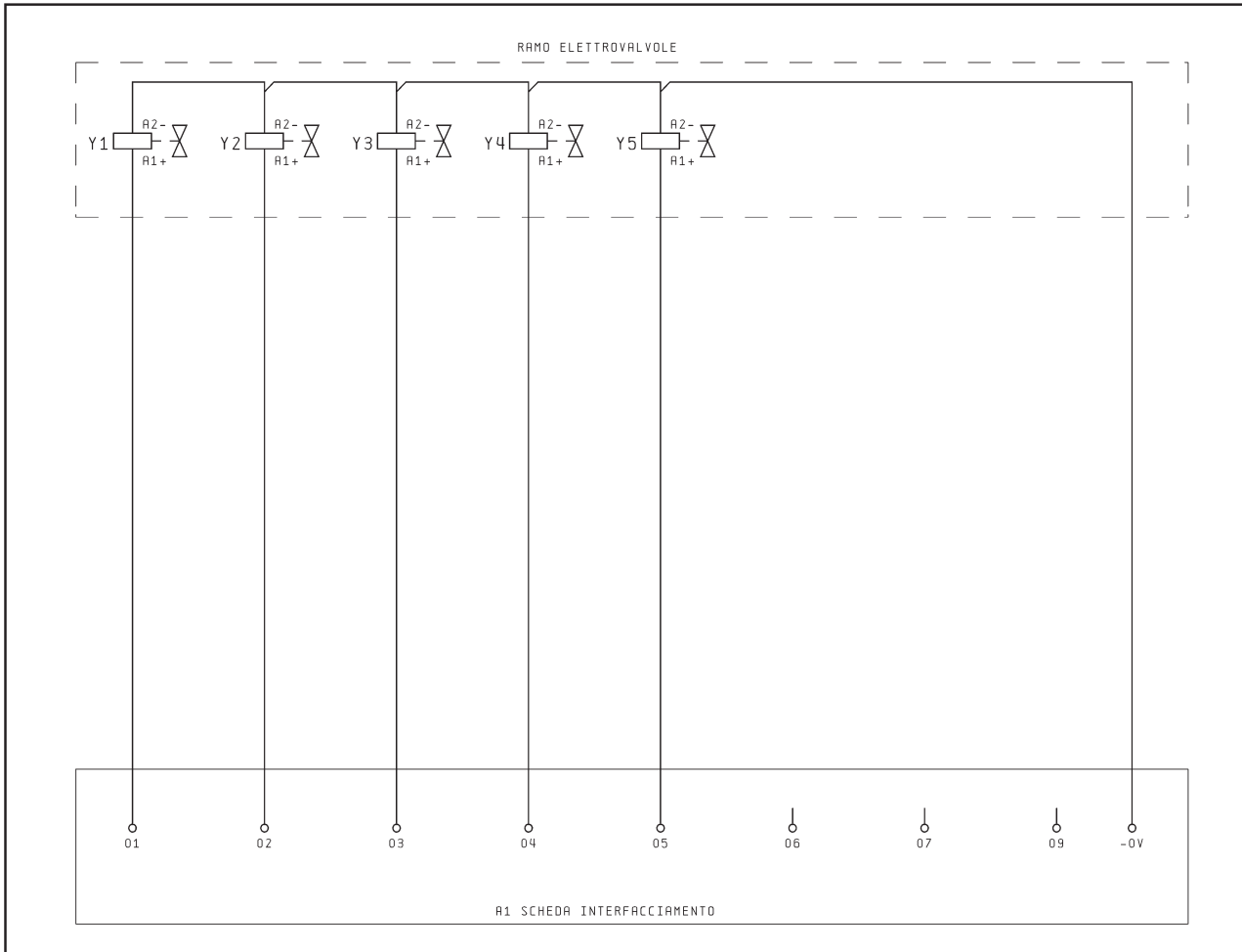








A1 SCHEDA INTERFACCIA



REF	DESCRIZIONE	DESCRIPTION
QF1	Interruttore differenziale (a carico dell'utilizzatore)	Differential switch (user installation)
X1	Presca allacciamento macchina	Feeding socket
Q1	Sezionatore principale blocco porta	Main control switch
FS1	Magnetotermico motore autocentrante	Chuck motor safety switch
M1	Motore autocentrante	Chuck motor
FS2	Magnetotermico motore centralina oleodinamica	Hydraulic system motor safety switch
M2	Motore centralina oleodinamica	Hydraulic system motor
T1	Trasformatore	Transformer
H1	Lampada spia rete	Feeding warning light
KM1	Marcia oraria autocentrante	Clockwise chuck rotation contactor
KM2	Marcia antioraria autocentrante	Anti-clockwise chuck rotation contactor
KM3	Teleruttore centralina oleodinamica (optional)	Hydraulic box contactor (optional)
A1	Scheda interfaccia pedaliera	Mobile control system PCB
A2	Pedaliera di comando	Mobile control system
S12	Comando rotazione antioraria autocentrante	Anti-clockwise chuck rotation control
S11	Comando rotazione oraria autocentrante	Clockwise chuck rotation control
S2	Salita braccio	Arm lifting microswitch
S3	Discesa braccio	Arm lowering microswitch
S4	Apertura carrello	Carriage opening microswitch
S5	Chiusura carrello	Carriage closing microswitch
XS1	Connettore 25 poli F/M	25 poles M/F connector
S6	Switch comando chiusura apertura autocentrante	Chuck opening/closing microswitch
F1 - F2	Fusibile 1A	Fuse 1A
F3	Fusibile 2AT	Fuse 2AT
F4	Fusibile 3,15A	Fuse 3,15A
KT1	Temporizzatore (optional)	Timer (optional)



Automotive Equipment

Teco Srl - Via Pio La Torre, n°10
42015 Correggio (RE) Italy
www.teco.it - www.tecorus.ru
www.youtube.com/user/TECOsrl

Telephone: +39.0522.631562
Fax: +39.0522.642373
E-mail: teco@teco.it