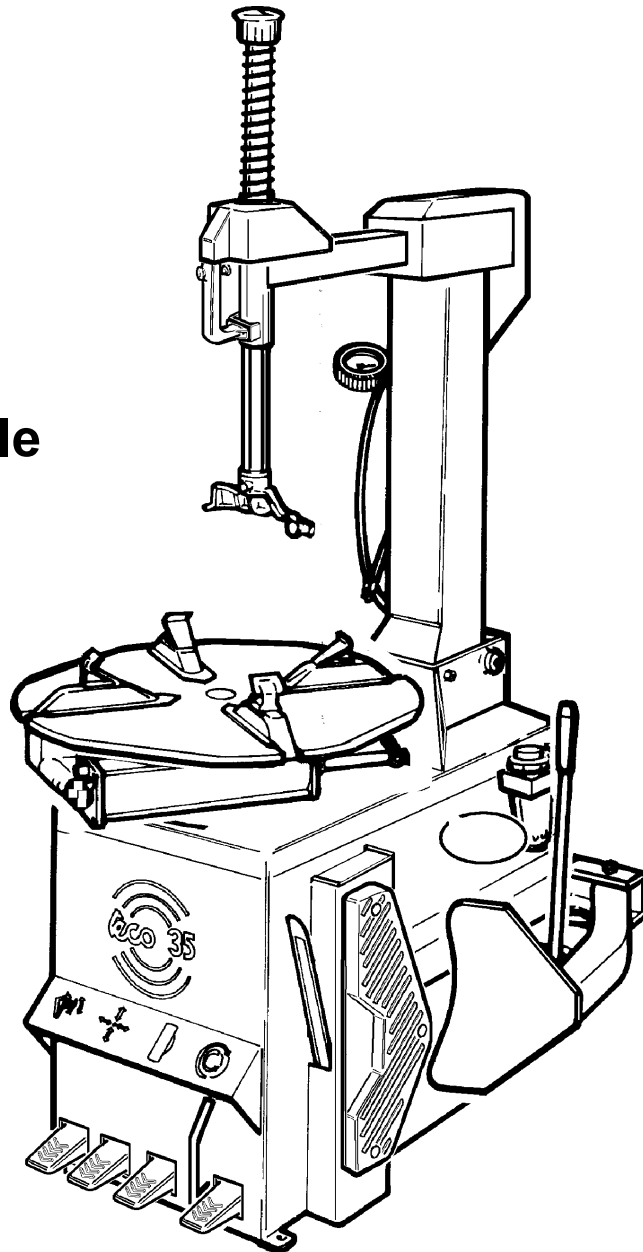




Automotive Equipment

TECO 35
TECO 35 t.i.
with 22" turntable



V. '98

CATALOGO RICAMBI
SPARE PARTS

Riservato a personale specializzato
The following part is strictly reserved to skilled operator



INDICE - INDEX

Tav. 01	Carcassa	Body
Tav. 02	Palo verticale	Vertical Arm
Tav. 03	Piastra autocentrante	Turntable
Tav. 03/A	Piastra autocentrante T.I.	Turntable T.I.
Tav. 04	Riduttore	Gearbox
Tav. 05	Stallonatore	Bead Breaker
Tav. 06	Pedaliera	Pedal Unit
Tav. 06/A	Pedaliera 2 velocita	2 Speed Pedal Unit
Tav. 06/B	Pedaliera 1 velocita SE	1 Speed Pedal Unit SE
Tav. 06/C	Pedaliera 2 velocita SE	2 Speed Pedal Unit SE
Tav. 07	Gruppo T.I.	T.I. Unit
Tav. 08	Attacco ruote moto	Motorcycle Wheels Adaptor
Tav. 09	Schema pneumatico 1	Pneumatic Diagram 1
Tav. 10	Schema pneumatico T.I.	T.I. Pneumatic Diagram
Tav. 11	Schema elettrico 1	Wiring Diagram 1
Tav. 12	Schema elettrico 2	Wiring Diagram 2

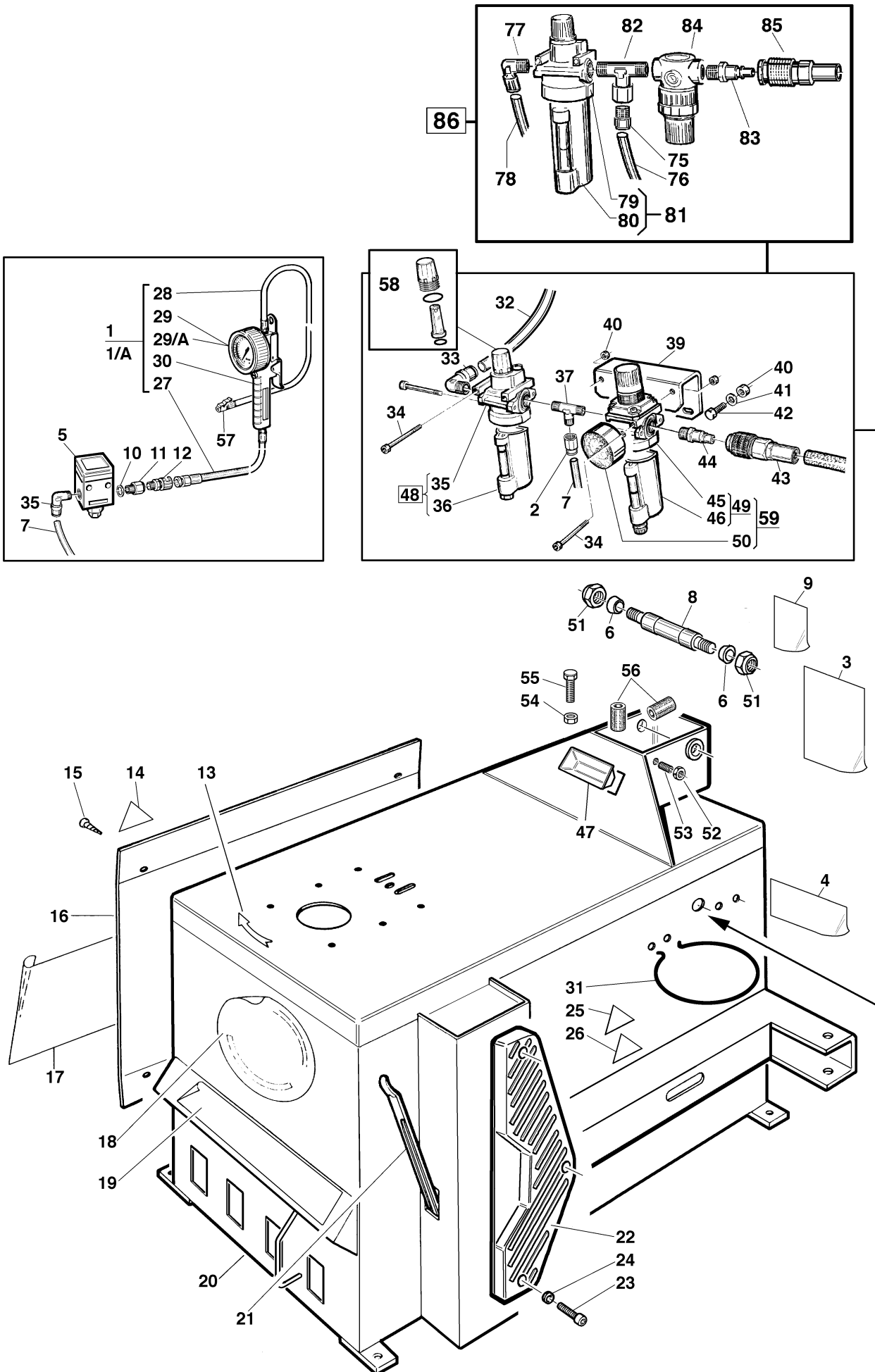


TECO 35 V. '98

Automotive Equipment

CARCASSA - BODY

Tav. 01





REF.	COD.	DESCRIZIONE	DESCRIPTION
1	107000200	Pistoletta completa BAR	Complete airline gauge BAR
1/A	107000100	Pistoletta completa BAR-PSI	Complete airline gauge BAR-PSI
2	047500900	Raccordo 6510 - 1/4"-8	Union 6510 - 1/4"-8
3	001002800	Adesivo pericolo scollegamento rete	Transfer danger
4	009102100	Adesivo identificazione	Manufacturer's label
5	049802100	Valvola limitatrice 4,2 BAR	Inflate valve 4,2 BAR
6	001002500	Boccola conica per perno fulcro	Split bush
7	009404000	Tubo collegamento valvola gonfiaggio	Hose connecting inflate valve
8	006505300	Perno fulcro cilindro ribaltamento	Trunnion
9	000102700	Adesivo collegamento apparecchio gonfiatore	Transfer danger
10	047801800	Rosetta 1/4" rame	Copper washer
11	047501600	Raccordo 2520 - 1/4"	Union 2520 - 1/4"
12	047501700	Raccordo baionetta 1/4" 9 AM	Union 1/4" 9 AM
13	000101300	Freccia senso di rotazione	Rotating direction arrow
14	000103600	Adesivo pericolo tensione	Transfer danger
15	049901800	Vite autofilettante 6,3 x 16	Self tapping screw
16	0022011QQ	Coperchio chiusura laterale	Cover
17	000105300	Adesivo per fiancata	Transfer
18	000102000	Adesivo modello macchina	Transfer
19	000102600	Adesivo simboli pedali	Transfer
20	1215010QQ	Carcassa	Body
21	044900800	Leva alza talloni	Tyre lever
22	000500400	Appoggio stallonatore integrale	Weel support
23	049901400	Vite TCEI M8 x 20	Screw TCEI M8 x 20
24	047801000	Rosetta Ø 8	Washer Ø 8
25	000103400	Adesivo pericolo stallonatore	Transfer danger
26	000103200	Adesivo pericolo autocen. aperto	Transfer danger
27	069405800	Tubo entrata aria pistola	Air inlet gauge hose
28	069405900	Tubo uscita aria pistola	Air outlet gauge hose
29	045300400	Manometro 1/4" rad. 0-10 BAR	Manometer 1/4" rad. 0-10 BAR
29/A	045300500	Manometro 1/4" rad. BAR-PSI	Manometer 1/4" rad. BAR-PSI
30	047000600	Corpo pistola	Body gauge
31	005601600	Molla alloggiamento contenitore grasso	Grease container holder
32	009401300	Tubo alimentazione 8-6	Hose connecting pedal-unit
33	047500700	Raccordo S.R. a "L" 1/4" - 8-6500	Union "L" 1/4" - 8-6500
34	049900600	Vite TCEI M4 x 50	Screw TCEI M4 x 50
35	102201400	Coperchio lubrificatore	Lubricator cover
36	102101000	Contenitore olio	Oil tank
37	047500800	Raccordo MFM 1/4" - 2090	Union MFM 1/4" - 2090
39	008802500	Squadretta supporto lubrificatore	Lubricator holder
40	042600400	Dado M4 medio UNI 5588	Nut M4 UNI 5588
41	047800800	Rosetta Ø 4 x 12	Washer Ø 4 x 12
42	049900700	Vite TE M4 x 12	Screw TE M4 x 12
43	047500500	Raccordo rapido a sfera	Airline connector 1/4"
44	047500600	Raccordo rapido maschio 1/4"	Fast union M 1/4"
45	102201500	Coperchio filtro deumidificatore	Filter-dehumidifier cover
46	102101100	Contenitore condensa	Water trap
47	002101400	Vaschetta centrale	Cup
48	103901500	Lubrificatore 1/4" C 104 L00	Complete air lubricator
49	103901600	Filtro regolatore 1/4" C104 D00	Filter complete
50	045300100	Manometro 1/8" assiale 0-12 BAR	Manometer 1/8" - 0-12 BAR
51	042601600	Dado autobloccante M18 x 1,5	Locknut M18 x 1,5
52	042601800	Dado M12	Nut M12
53	049912700	Vite STEI M12 x 25	Screw STEI M12 x 25
54	042600300	Dado M10	Nut M10
55	049904000	Vite TE M10 x 25	Screw TE M10 x 25
56	008901100	Tampone ammortizzatore palo	Shock absorber
57	143953100	Testina di gonfiaggio	Chuch
58	102201400	Tappo lubrificatore	Lubricator Cap
59	080017800	AFR	AFR
75	047500900	Raccordo diritto rapido 1/4" - 8 - 6510	Union 1/4" - 8 - 6510
76	009404000	Tubo collegamento filtro a racc. 6540	Hose
77	047500700	Raccordo S.R. a "L" 1/4" - 8 - 6500	Union 1/4" - 8 - 6500
78	009401300	Tubo alimentazione 8-6	Feeding hose
79	102201400	Coperchio lubrificatore	Lubricator cover
80	102101000	Contenitore olio	Oil tank
81	103901500	Lubrificatore 1/4" C 104 L00	Air lubricator complete
82	047500800	Raccordo MFM 1/4" 2090	Union MFM 1/4" 2090
83	047500600	Raccordo rapido maschio	Fast union M
84	103907400	Riduttore pressione fisso 10 bar	Pressur regulator 10 bar
85	047500500	Raccordo rapido a sfera	Airline connection
86	063907100	Gruppo lubrificatore + riduttore 10 bar	Lubricator + pressure regulator 10 bar
		QQ Specificare il colore della macchina	
		QQ Indicate machine's colour	

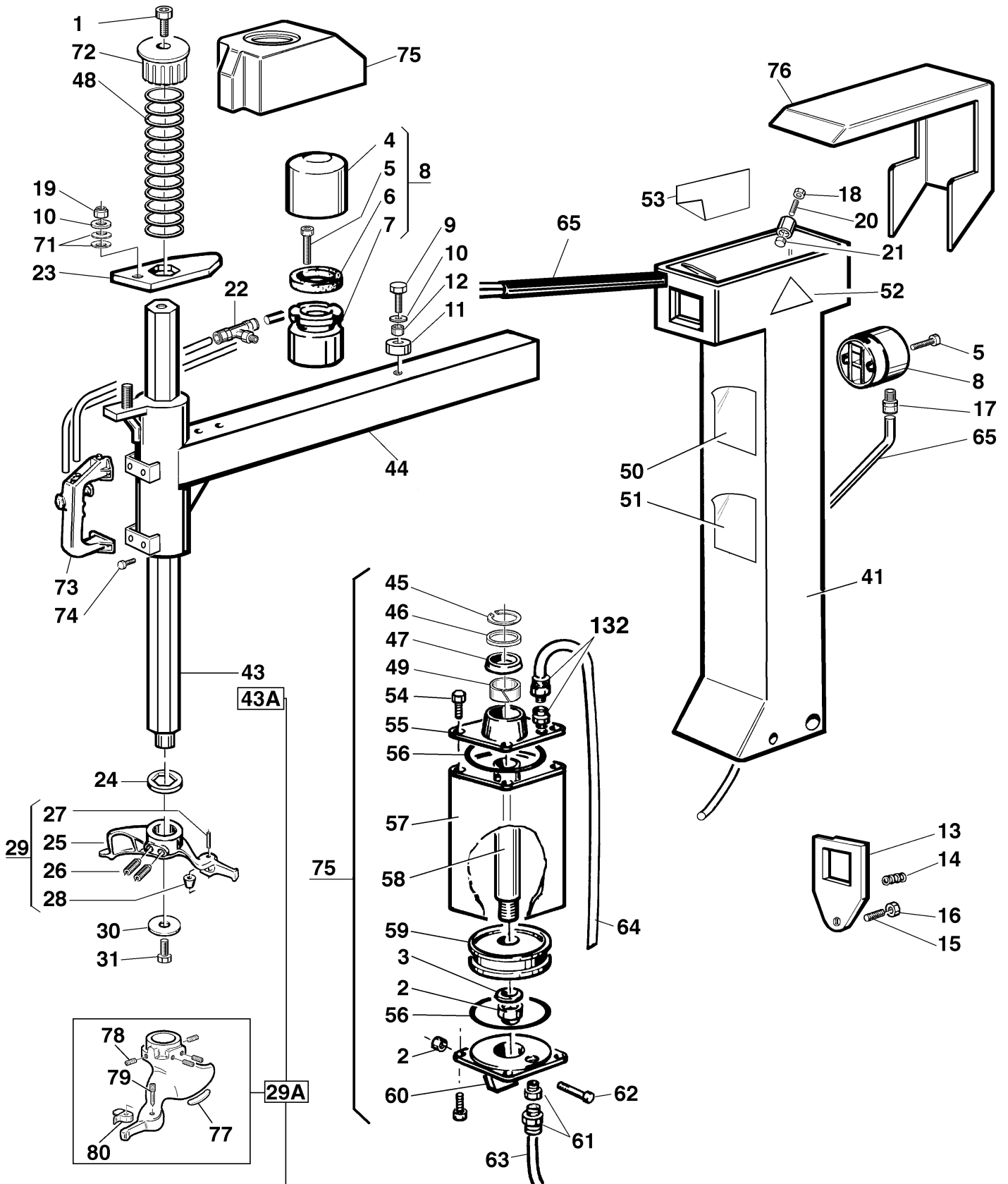


TECO 35 V. '98

Automotive Equipment

PALO VERTICALE - VERTICAL ARM

Tav. 02



Dalla matricola N° 010160169
From serial number 010160169



TECO 35 V. '98

Automotive Equipment

PALO VERTICALE - VERTICAL ARM

Tav. 02

REF.	COD.	DESCRIZIONE	DESCRIPTION
1	049900500	Vite TCEI M8 x 30	Screw TCEI M8 x 30
2	042600800	Dado autobloccante M12	Locknut M12
3	047800200	Rosetta Ø 12	Washer Ø 12
4	001300800	Camicia cilindro	Mounting bar
5	049903700	Vite TCEI M6 x 35	Screw TCEI M6 x 35
6	044001000	Guarnizione a labbro Ø 60	Lipped gasket Ø 60
7	007100300	Pistone Ø 60	Cylinder piston Ø 60
8	061801700	Cilindro bloccaggio asta oper.	Mounting bar locking cylinder
9	049900900	Vite TE M10 x 20	Screw TE M10 x 20
10	047801100	Rosetta Ø 10	Washer Ø 10
11	007700900	Riscontro arresto palo	Shock absorber
12	002702700	Distanziale per riscontro	Spacer
13	006704500	Piastra bloccaggio asta orizz.	Horizontal arm locking plate
14	005603500	Molla ritorno piastra strang.	Spring
15	049912700	Vite STEI, M12 x 25	Screw STEI, M12 x 25
16	042601800	Dado M12	Nut M12
17	047502200	Raccordo 1/8" - 6-6510	Union 1/8" - 6-6510
18	042600500	Dado M6	Nut M6
19	042600100	Dado autobloccante M10	Locknut M10
20	049910900	Vite STEI, M6 x 12	Screw STEI, M6 x 12
21	047900700	Rullo cilindrico per cuscinetti	Roller 10 x 10
22	047502800	Raccordo a "T" 1/8" - 6-6410	"T" Union 1/8" - 6-6410
23	006704400	Piastra bloccaggio asta	Mounting bar locking spring
24	000300200	Ammortizzatore utensile	Mounting head shock absorber
25	009700100	Utensile integrale	One-piece mounting head
26	049906300	Vite STEI M10 x 20	Screw STEI M10 x 20
27	048500300	Spina Ø4 x 28	Pin Ø 4 x 28
28	007900200	Rullo per utensile	Claw roller
29	063901700	Gruppo utensile integrale	Complete one-piece mounting head
29A	043953300	Gruppo utensile integrale	Complete one-piece mounting head
30	047800500	Rondella Ø 10 x 36 x 5	Washer Ø 10 x 36 x 5
31	049900900	Vite TE M10 x 30	Screw TE M10 x 30
41	1262018QQ	Palo verticale	Vertical arm
42	049903800	Vite TCEI M10 x 65	Screw TCEI M10 x 65
43	000600600	Asta esagonale	Mounting bar
43A	000600400	Asta operante	Mounting bar
44	1211013QQ	Braccio scorrevole	Horizontal arm
45	040300400	Anello elastico Ø 30	Seeger Ring
46	047801900	Rosetta Ø 24 x 30	Washer Ø 24 x 30
47	044001200	Guarnizione a labbro Ø 20	Lipped gasket
48	005600500	Molla per braccio operante	Mounting bar long spring
49	044100500	Guida per stelo WRI-20	Guide for shaft
50	000103000	Targhetta pericolo esplosione	Transfer danger
51	000103100	Targhetta pericolo mani	Transfer danger
52	000103500	Targhetta pericolo ribaltamento palo	Transfer danger
53	000103700	Targhetta pericolo 5 lingue	Transfer danger
54	049902100	Vite TCEI M8 x 25	Screw TCEI M8 x 25
55	003400700	Flangia anteriore cilindro	Front flange for cylinder
56	044000100	Guarnizione OR Ø 75	O-Ring Ø 75
57	001300700	Camicia cilindro ribaltabile	Casing for cylinder
58	008700500	Stelo cilindro ribaltamento	Shaft for cylinder
59	044000200	Guarnizione pistone Ø 75	Gasket Ø 75
60	003400600	Flangia posteriore cilindro	Rear flange for cylinder
61	047502200	Raccordo S.R. 1/8" - 6-6510	Union 1/8" - 6-6510
62	049903400	Vite TE, M12 x 50	Screw TE, M12 x 50
63	009401700	Tubo ribaltamento palo	Tilting arm hose
64	009401800	Tubo ribaltamento palo	Arm return hose
65	009403500	Tubo al. cilindro	Cylinder hose
71	045604000	Molla a tazza 10 x 20 x 0,8	Belleville washer 10 x 20 x 0,8
72	006300200	Pomolo braccio operante	Knob
73	105201500	Maniglia comando completa	Complete handle
74	049913400	Vite TCEI, M5 x 20	Screw TCEI, M5 x 20
75	001602800	Carter superiore palo scorrevole	Front arm cover
76	0016002900	Carter superiore palo	Rear arm cover
77	007204100	Protezione plastica	Plastic protection
78	2-02563	Vite STEI M10X20	Screw STEI M10X20
79	049916600	Grano	Pin
80	007204200	Protezione plastica	Plastic protection

QQ Specificare il colore della macchina - Indicate machine's colour



REF.	COD.	DESCRIZIONE	DESCRIPTION
2	042600800	Dado autobloc. M12	Locknut
3	007800200	Rosetta Ø 12 x 30	Washer
Q13	047501900	Vite forata 1/8"	Union
Q39	047802000	Rondella alluminio 1/8"	Aluminium washer 1/8"
Q40	047502000	Raccordo a occhio 1/8" 8-6 - 1610	Union 1/8" 8-6 - 1610
Q331	009403400	Tubo spirale cilindro anteriore	Cylinder front hose
332	044000500	Anello OR 65 x 60 x 2,62	O-Ring
333	007500100	Raccordo girevole	Rotating union
Q334	047501400	Raccordo 1510 1/8" - 8-6	Union 1510 1/8" - 8-6
Q335	063902000	Raccordo girevole completo	Rotating union (complete)
QQ335A	063906600	Raccordo girevole completo	Rotating union (complete)
336	049902300	Vite TE M16 x 1,5 x 35 10.9	Screw
337	049902200	Vite TE M12 x 90	Screw
338	049902100	Vite TCEI M8 x 25	Allen screw
340	00 7500300	Rosetta per piastra autocentrante	Washer
341	009000500	Cappuccio per piastra autocentrante	Turntable cap
342	126701600	Piatto autocentrante	Turntable
343	008400300	Scorrevole	Slide
344	003800100	Griffa bloccaggio	Clamp
345	128400200	Scorrevole con perno	Slide with pin
Q346	047502100	Raccordo a "T" 8/6	Union
347	128400100	Scorrevole con guida	Slide with guide
348	002700700	Distanziale per braccio	Arm spacer
349	002700800	Distanziale per biella	Bush
350	123400500	Flangia comando	Control plate
351	040300500	Anello elastico Ø 12 (seeger)	Seeger ring
Q352	009403300	Tubo collegamento cilindri	Cylinder connecting
353	040300600	Anello elastico Ø 65 (seeger)	Seeger ring
354	003400600	Flangia posteriore cilindro	Rear flange for cylinder
355	044000100	Anello di tenuta Ø 75	O-Ring
356	044000200	Guarnizione pistone Ø 75	Gasket
357	044000300	Guarnizione a labbro con rasch. Ø20	Lipped gasket
358	003400700	Flangia anteriore cilindro	Front flange for cylinder
359	001300300	Camicia cilindro Ø 75 con viti	Casing for cylinder
360	008700200	Stelo per cilindro Ø 75	Shaft for cylinder
362	061800100	Cilindro Ø 75 senza raccordi	Cylinder Ø 75 without unions
Q363	063900800	Piastra autocentrante completa	Turntable complete
QQ363A	063900800	Piastra autocentrante completa	Turntable complete
QQ364	3-00464	Raccordo diritto	Union
QQ365	009402000	Tubo collegamento cilindri	Cylinder connecting hose
QQ366	3-00175	Raccordo	Union

Q Fino alla matricola / Up to serial number 021060104

QQ Dalla matricola / From serial number 021060105

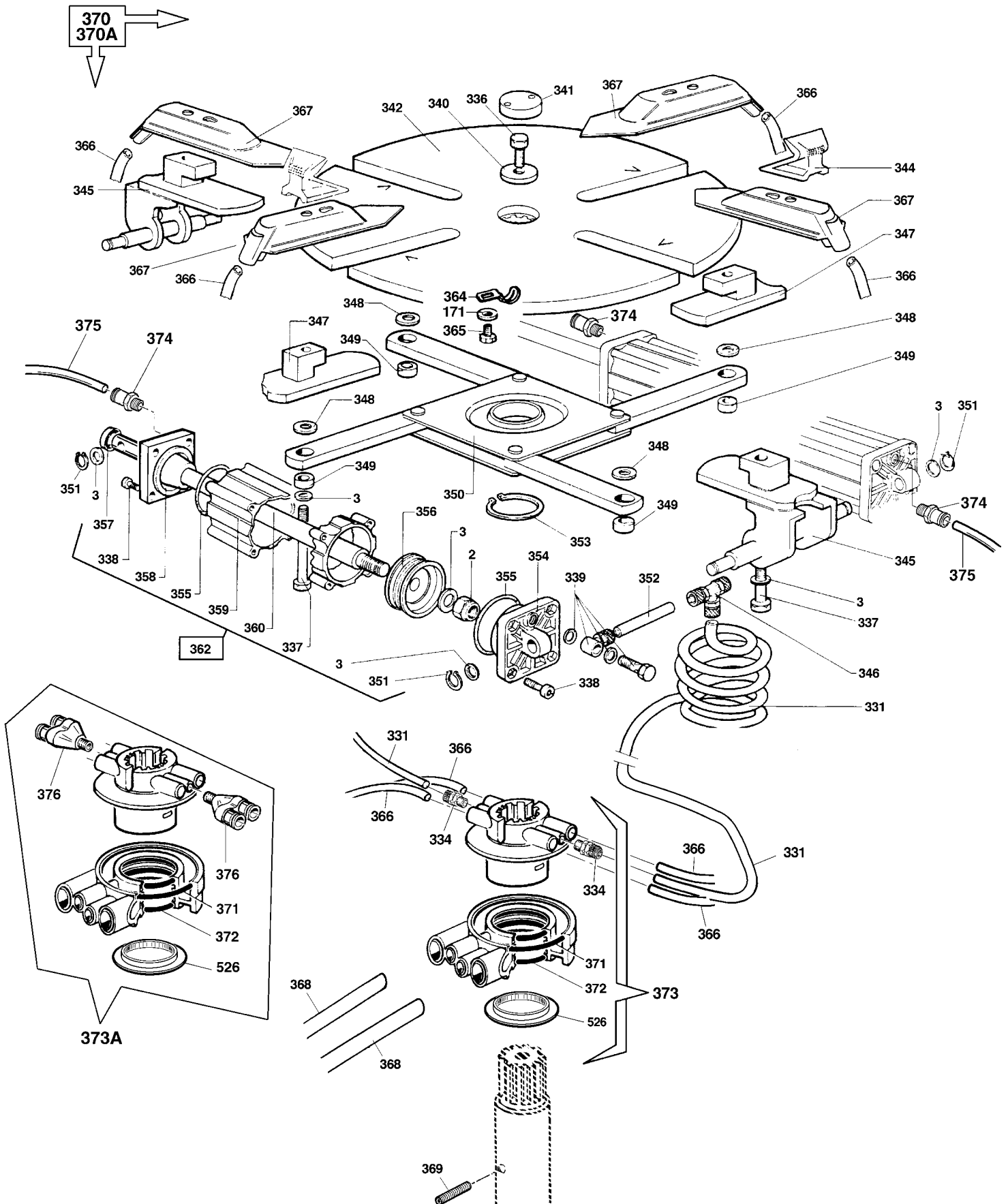


TECO 35 V. '98

Automotive Equipment

PIASTRA AUTOCENTRANTE T.I. - T.I. TURNTABLE

Tav. 03/A





TECO 35 V. '98

Automotive Equipment

PIASTRA AUTOCENTRANTE T.I. - T.I. TURNTABLE

Tav. 03/A

REF.	Cod.	DESCRIZIONE	DESCRIPTION
2	042600800	Dado autobloc. M12	Locknut
3	007800200	Rosetta Ø 12 x 30	Washer
171	047800900	Rosetta Ø 6	Washer
Q331	009403400	Tubo spirale cilindro anteriore	Cylinder front hose
Q334	047501400	Raccordo 1510 1/8" -8-6	Union 1510 1/8" -8-6
336	049902300	Vite TE M16 x 1,5 x 35 10.9	Screw
337	049902200	Vite TE M12 x 90	Screw
338	049902100	Vite TCEI M8 x 25	Allen screw
Q339	047501900	Vite singola forata	Union
340	007800300	Rosetta per piastra autocentrante	Washer
341	009000500	Cappuccio per piastra autocentrante	Turntable cap
342	126701800	Piatto autocentrante D. 570 T.I.	Turntable
344	003800100	Griffa bloccaggio	Clamp
345	128400200	Scorrevole con perno	Slide with pin
Q346	047502100	Raccordo a "T" 8/6	Union
347	128400100	Scorrevole con guida	Slide with guide
348	002700700	Distanziale per braccio	Arm spacer
349	002700800	Distanziale per biella	Bush
350	123400500	Flangia comando	Control plate
351	040300500	Anello elastico Ø 12 (seeger)	Seeger ring
Q352	009903300	Tubo collegamento cilindri	Cylinder connecting
353	040300600	Anello elastico Ø 65 (seeger)	Seeger ring
354	003400600	Flangia posteriore cilindro	Rear flange for cylinder
355	044000100	Anello di tenuta Ø 75	O-Ring
356	044000200	Guarnizione pistone Ø 75	Gasket
357	044000300	Guarnizione a labbro con rasch. Ø20	Lipped gasket
358	003400700	Flangia anteriore cilindro	Front flange for cylinder
359	001300300	Camicia cilindro Ø 75 con viti	Casing for cylinder
360	008700200	Stelo per cilindro Ø 75	Shaft for cylinder
362	061800100	Cilindro Ø 75 senza raccordi	Cylinder Ø 75 without unions
364	042800600	Fascetta 10 mm.	Hose clamp
365	049906200	Vite TCEI M6 x 8	Allen screw
366	009405200	Tubo spirale	Long hose
367	088401000	Scorrevole T.I. con raccordo	Slide T.I. and union
368	009404200	Tubo collegamento raccordo	Connecting union hose
369	049908100	Vite STEI M6 x 25	Screw
Q370	063903400	Piastra autocentrante completa	Complete Turntable
QQ370A	063903400	Piastra autocentrante completa	Turntable complete
371	044001600	Anello OR 90 x 94 x 2	O-Ring
372	044001700	Anello OR 3250	O-Ring
Q373	063906200	Raccordo girevole completo	Complete rotating union
QQ373A	063906700	Raccordo girevole completo	Rotating union (complete)
QQ374	3-00464	Raccordo diritto	Union
QQ375	009402000	Tubo collegamento cilindri	Cylinder connecting hose
QQ376	3-00175	Raccordo	Union
526	044001900	Guarnizione OR 153 Ø 49,2 x 3,5	Gasket

Q Fino alla matricola / Up to serial number 021060104

QQ Dalla matricola / From serial number 021060105



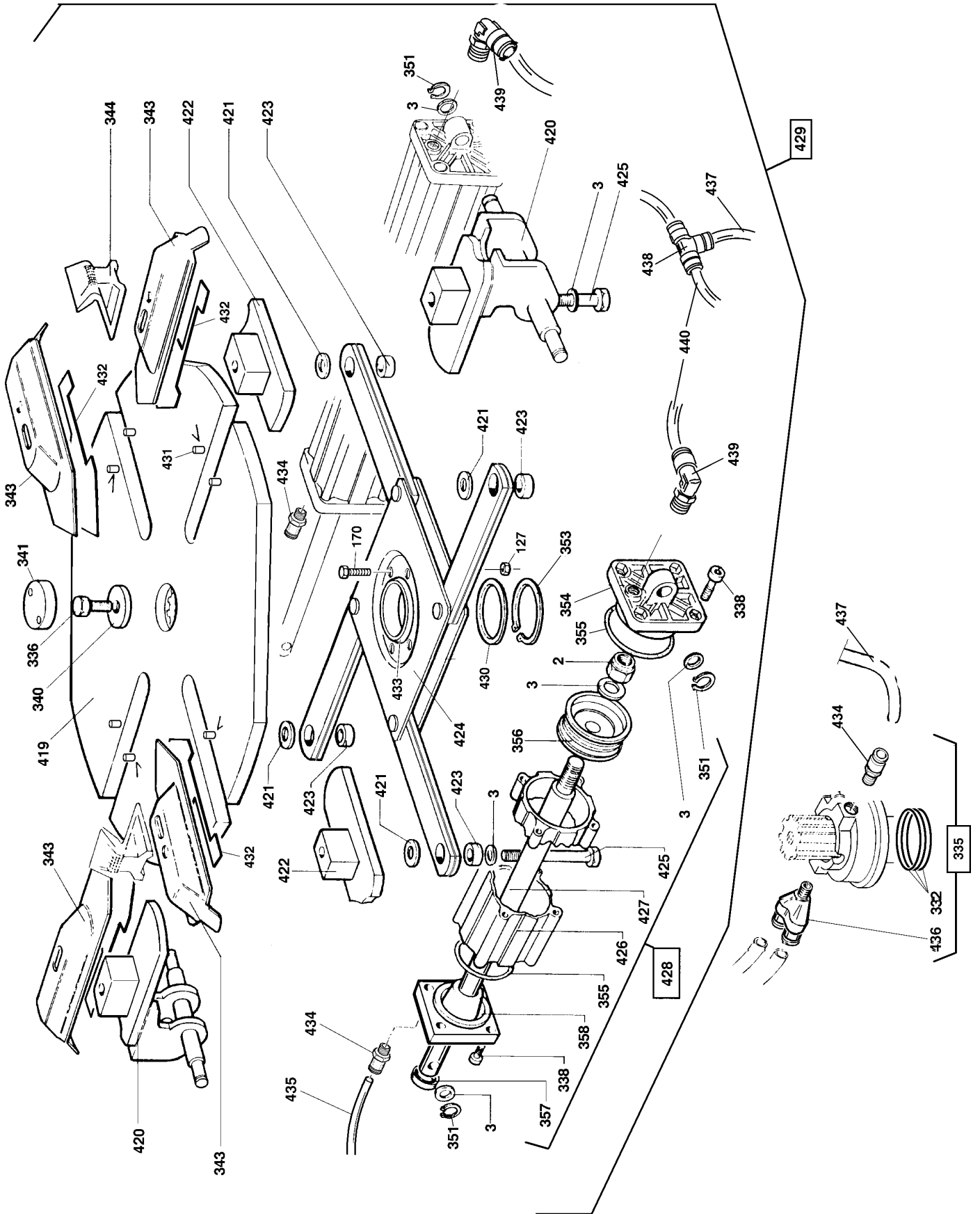
TECO 35 V. '98

Automotive Equipment

PIASTRA AUTOCENTRANTE T.I.22" - 22" T.I. TURNTABLE

Tav. 03/B

Dalla matricola / From serial number 041060005





REF.	COD.	DESCRIZIONE	DESCRIPTION
2	2-01276	Dado autobloc. M12	Locknut
3	2-00214	Rosetta Ø 12 x 24	Washer
127	2-00146	Dado M6 BR	Nut
170	2-00361	Vite TE M6 x 16	Screw
332	044000500	Anello OR 65 x 60 x 2,62	O-Ring
335A	4-600588	Raccordo girevole completo	Rotating union (complete)
336	2-02857	Vite TE M16 x 1,5 x 35 10.9	Screw
338	2-00321	Vite TCEI M8 x 25	Allen screw
340	007800300	Rosetta per piastra autocentrante	Washer
341	009000500	Cappuccio per piastra autocentrante	Turntable cap
343	008400300	Scorrevole	Slide
344	003800100	Griffa bloccaggio	Clamp
351	2-00025	Anello elastico Ø 12 (seeger)	Seeger ring
353	2-01283	Anello elastico Ø 65 (seeger)	Seeger ring
354	003400600	Flangia posteriore cilindro	Rear flange for cylinder
355	044000100	Anello di tenuta Ø 75	O-Ring
356	044000200	Guarnizione pistone Ø 75	Gasket
357	044000400	Guarnizione a labbro	Lipped gasket
358	003400700	Flangia anteriore cilindro	Front flange for cylinder
419	126705400	Piatto autocentrante	Turntable
420	128400600	Scorrevole con perno	Slide with pin
421	002701300	Distanziale per braccio	Arm spacer
422	128400500	Scorrevole con guida	Slide with guide
423	002701400	Distanziale per biella	Bush
424	063401300	Flangia comando	Control plate
425	2-01285	Vite TE M12 x 85 torn. conica	Screw
426	001301000	Camicia cilindro Ø 75 con viti	Casing for cylinder
427	008700800	Stelo per cilindro Ø 75	Shaft for cylinder
428	5-600026	Cilindro Ø 75 con raccordi	Cylinder Ø 75 with unions
429	063965600	Piastra autocentrante completa	Turntable complete
430	007802500	Rosetta rasamento	Washer
431	2-02895	Spina elastica Ø6 x 14	Split pin
432	004700700	Lama copriasola	Cover blade
433	000301000	Anello di centraggio	O-Ring
434	3-00464	Raccordo diritto	Union
435	4-600590	Tubo collegamento cilindri	Cylinder connecting hose
436	3-00175	Raccordo	Union
437	009403400	Tubo collegamento	Connecting hose
438	3-00025	Raccordo T	Union
439	3-00049	Raccordo L	Union
440	009414600	Tubo	Hose



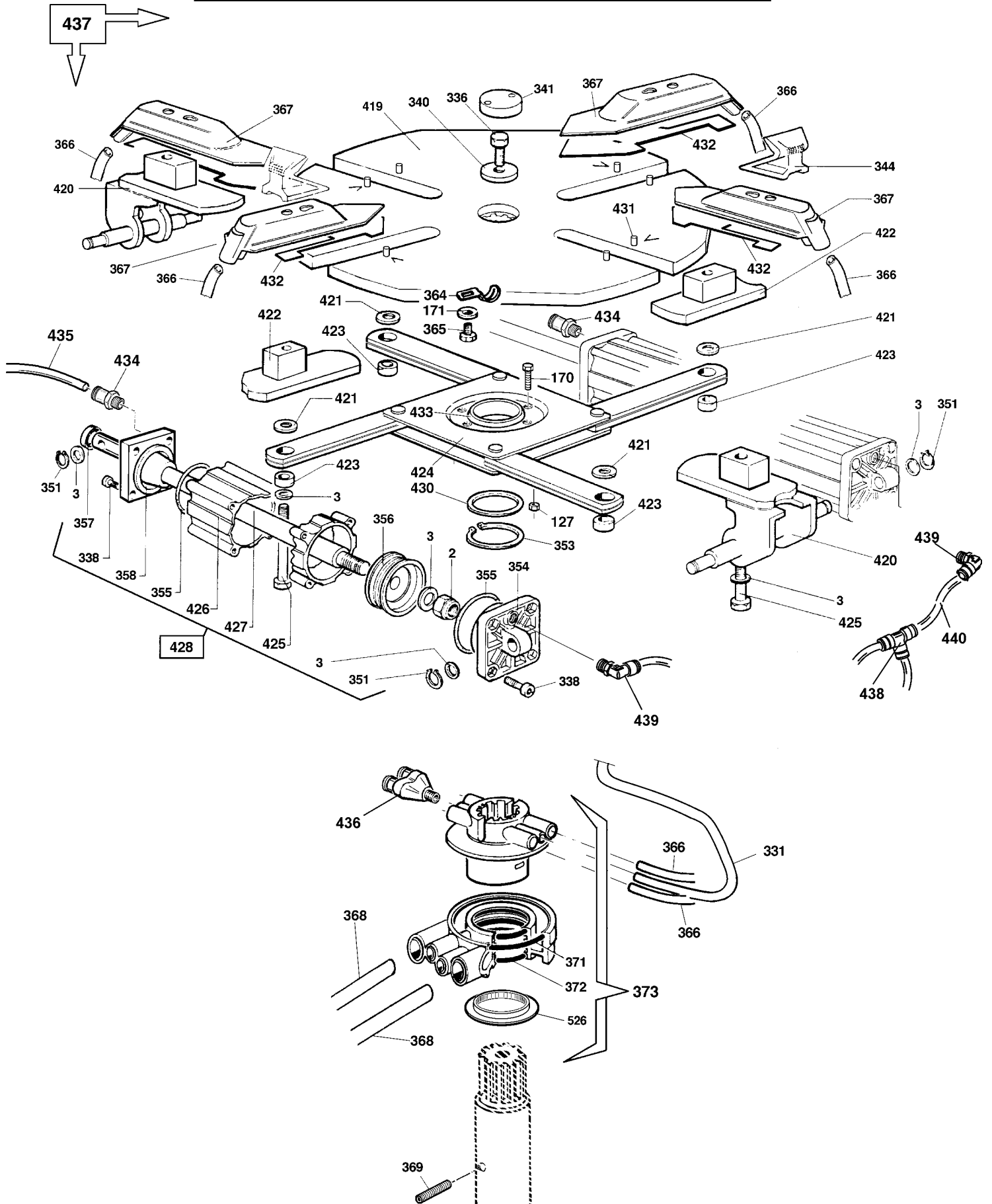
TECO 35 V. '98

Automotive Equipment

PIASTRA AUTOCENTRANTE T.I.22" - 22" T.I. TURNTABLE

Tav. 03/C

Dalla matricola / From serial number 041060029





TECO 35 V. '98

Automotive Equipment

PIASTRA AUTOCENTRANTE TI 22" - 22" TI TURNTABLE

Tav. 03/C

REF.	COD.	DESCRIZIONE	DESCRIPTION
2	2-01276	Dado autobloc. M12	Locknut
3	2-00214	Rosetta Ø 12 x 30	Washer
127	2-00146	Dado M6 BR	Nut
170	2-00361	Vite TE M6 x 16	Screw
171	2-00679	Rosetta Ø 6	Washer
331	009403400	Tubo	Hose
336	2-02857	Vite TE M16 x 1,5 x 35 10.9	Screw
338	2-00321	Vite TCEI M8 x 25	Allen screw
340	007800300	Rosetta per piastra autocentrante	Washer
341	009000500	Cappuccio per piastra autocentrante	Turntable cap
344	003800100	Griffa bloccaggio	Clamp
351	2-00025	Anello elastico Ø 12 (seeger)	Seeger ring
353	2-01283	Anello elastico Ø 65 (seeger)	Seeger ring
354	003400600	Flangia posteriore cilindro	Rear flange for cylinder
355	044000100	Anello di tenuta Ø 75	O-Ring
356	044000200	Guarnizione pistone Ø 75	Gasket
357	044000400	Guarnizione a labbro	Lipped gasket
358	003400700	Flangia anteriore cilindro	Front flange for cylinder
364	042800600	Fascetta 10 mm.	Hose clamp
365	2-01006	Vite TCEI M6 x 8	Allen screw
366	009405200	Tubo spirale	Long hose
367	088401000	Scorrevole G.T. con raccordo	Slide G.T. and union
368	009423000	Tubo collegamento raccordo	Connecting union hose
369	2-71363	Vite STEI M6 x 25	Screw
371	044001600	Anello OR 90 x 94 x 2	O-Ring
372	044001700	Anello OR 3250	O-Ring
373	4-600548	Raccordo girevole completo	Rotating union (complete)
419	126705400	Piatto autocentrante	Turntable
420	128400600	Scorrevole con perno	Slide with pin
421	002701300	Distanziale per braccio	Arm spacer
422	128400500	Scorrevole con guida	Slide with guide
423	002701400	Distanziale per biella	Bush
424	063401300	Flangia comando	Control plate
425	2-01285	Vite TE M12 x 90 torn. conica	Screw
426	001301000	Camicia cilindro Ø 75 con viti	Casing for cylinder
427	008700800	Stelo per cilindro Ø 75	Shaft for cylinder
428	5-600026	Cilindro Ø 75 con raccordi	Cylinder Ø 75 with unions
430	007802500	Rosetta rasamento	Washer
431	2-02895	Spina elastica 6 x 14	Split pin
432	004700700	Lama copriasola	Cover blade
433	000301000	Anello di centraggio	O-Ring
434	3-00464	Raccordo diritto	Union
435	4-600590	Tubo collegamento cilindri	Cylinder connecting hose
436	3-00175	Raccordo	Union
437	063965900	Piastra autocentrante completa	Turntable complete
438	3-00025	Raccordo T	Union
439	3-00049	Raccordo L	Union
440	009414600	Tubo	Hose

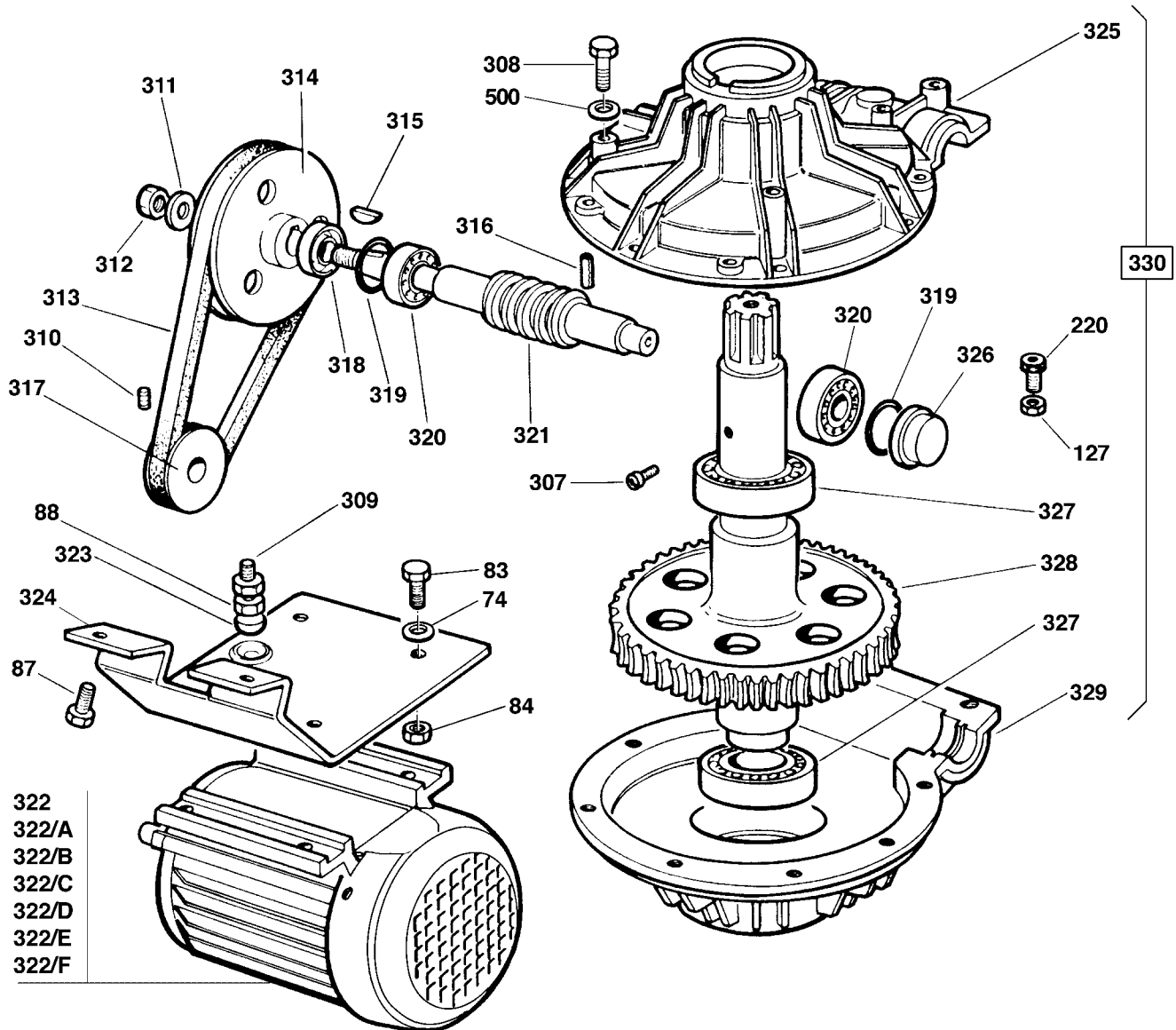


TECO 35 V. '98

Automotive Equipment

RIDUTTORE - GEARBOX

Tav. 04





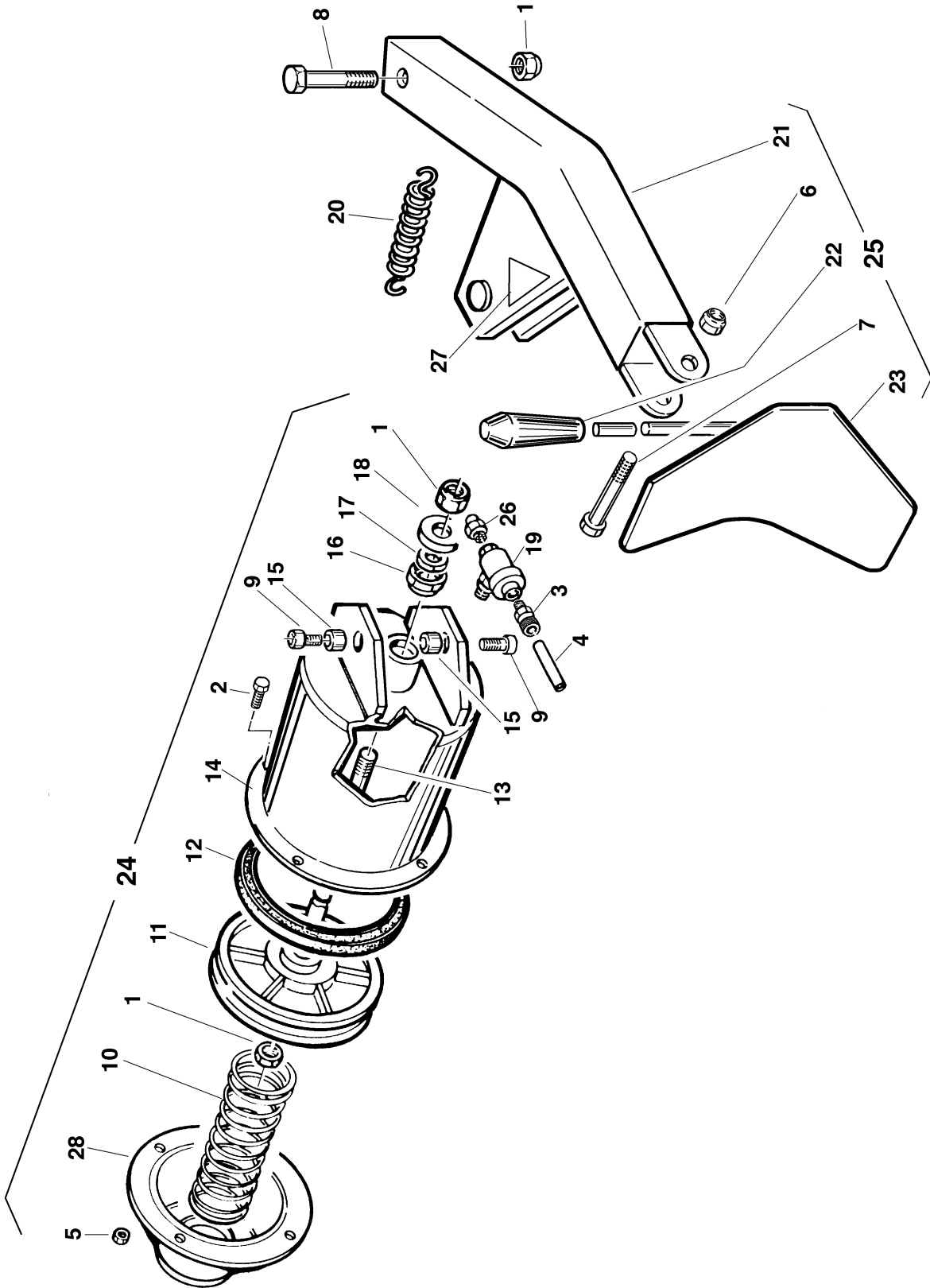
TECO 35 V. '98

Automotive Equipment

RIDUTTORE - GEARBOX

Tav. 04

REF.	COD.	DESCRIZIONE	DESCRIPTION
74	047801000	Rosetta Ø 8	Washer
83	049902500	Vite TE M8 x 25	Screw
84	042600600	Dado M8 medio	Nut
87	049900900	Vite TE M10 x 20	Screw
88	042600300	Dado M10 medio	Nut
127	042600500	Dado M6 medio	Nut
220	049903100	Vite TCEI M6 x 20	Allen screw
307	049901500	Vite TCEI M6 x 10	Allen screw
308	049901000	Vite TE M10 x 50	Screw
309	049902600	Vite TE M10 x 40	Screw
310	049902700	Grano M8 x 14	Grub screw
311	047803400	Rosetta Ø 14	Washer
312	042602300	Dado M14 medio	Nut
313	041200100	Cinghia A 23	Belt A 23
314	007300200	Puleggia riduttore	Reduction pulley
315	042800800	Linguetta a disco 6 x 9	Disk key
316	048500400	Spina elastica Ø 8 x 20	Retaining pin
317	007300100	Puleggia motore	Motor pulley
318	044000900	Anello di tenuta per alberi rotanti 20-35-10	O-Ring
319	044000800	Anello ort. 35 x 2,2	Ring ORT 35 x 2,2
320	042500100	Cuscinetto a rulli conici 30204	Tappered roller bearing
321	004400200	Vite senza fine	worm screw
322	105700100	Motore trifase 220/380 50Hz	3-Phase motor 220/380 50Hz
322/B	105700200	Motore monofase 220/1/50Hz	Single phase motor 220/1/50Hz
322/C	105702500	Motore monofase 220/1/60Hz	Single phase motor 220/1/60Hz
322/D	105700300	Motore 2 V. HP 0,8/1,1 380V-50Hz	2 Speed motor HP 0,8/1,1 380V-50Hz
322/E	105701100	Motore 2 V. HP 0,8/1,1 220V-50Hz	2 Speed motor HP 0,8/1,1 220V-50Hz
322/F	105703200	Motore 2 V. HP 0,8/1,5 380V-50Hz	2 Speed motor HP 0,8/1,5 380V-50Hz
323	008900300	Puntale per tendicinghia	Belt-stretcher push rod
324	008802900	Supporto motore	Motor support
325	001601400	Scatola riduttore superiore	Upper gearbox housing
326	049000600	Tappo	Plug
327	042500300	Cuscinetto 6010	Bearing
328	004400100	Ruota elicoidale con perno	Helicoidal gear wheel wit pin
329	001601300	Scatola riduttore inferiore	Lower gearbox housing
330	103902100	Riduttore completo	Gearbox (complete)
500	047801500	Rosetta dentellata Ø 10	Washer





REF.	COD.	DESCRIZIONE	DESCRIPTION
01	042601600	Dado autobloccante M18 x 1,5	Locknut
02	049902000	Vite TE M8 x 16	Screw
03	047502200	Raccordo 6510 1/8" - 6	Union 6510 1/8 - 6
04	009401500	Tubo azionamento stallonatore	Bead breaker cylinder hose
05	042601000	Dado M8 alto	Nut
06	042600900	Dado autobloccante M14	Locknut
07	049901100	Vite TE M14 x 80	Screw
08	049901200	Vite TE M16 x 100	Screw
09	049901900	Vite TCEI M12 x 30	Allen screw
10	005600300	Molla richiamo pistone	Spring
11	007100100	Pistone cilindro stallonatore	Piston
12	044000700	Guarnizione a labbro	Lipped gasket
13	008700400	Stelo cilindro stallonatore	Cylinder shaft
14	061301100	Camicia cilindro stallonatore	Bead breaker cylinder
15	001000200	Boccola per cilindro stallonatore	Bush
16	044100500	Guida stelo cilindro stallonatore	Pin guide bush
17	044000300	Guarnizione a labbro	Lipped gasket
18	008900600	Tampone ammortizzatore	Shock - Absorber
19	109800200	Valvola scarico rap. 1/4"	Quick release
20	005600700	Molla richiamo braccio stallonatore	Bead Breaker arm spring
21	121102560	Braccio stallonatore	Bead Breaker arm
22	005200211	Pomolo a pressione Ø 14	Handle
23	126100400	Paletta stallonatore	Bead Breaker blade
24	061800600	Cilindro stallonatore completo	Bead Breaker cylinder (complete)
25	063916300	Braccio stallonatore con paletta	Bead Breaker (complete)
26	043300100	Silenziatore 1/4"	Sound reducing 1/4"
27	000103300	Adesivo pericolo braccio stallonatore	Transfer danger
28	002200300	Coperchio cilindro stallonatore	Bead Breaker cylinder cover



TECO 35 V. '98

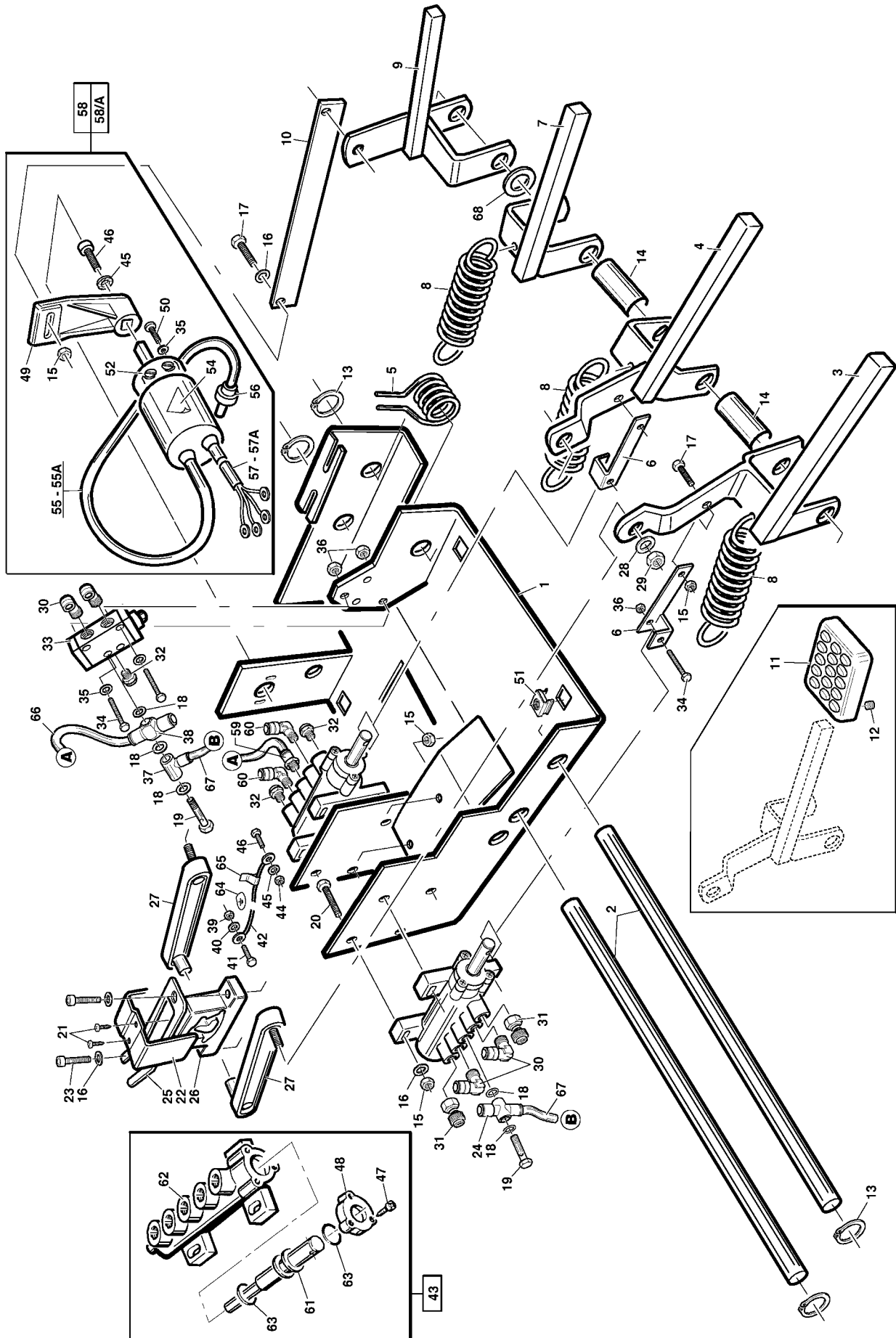
Automotive Equipment

PEDALIERA - PEDAL UNIT

Tav. 06

Versione prodotta fino alla matricola nr. 99051218

Version produced up to serial number 99051218





REF.	COD.	DESCRIZIONE	DESCRIPTION
1	120801300	Basamento pedaliera 4 P	Pedal bracket 4 P
2	006503700	Perno fulcro pedali 4 P	Pedal pin 4 P
3	126401700	Pedale comando ribaltamento palo	Tilting pedal
4	126401600	Pedale comando autocentrante	Clamp control pedal
5	005600100	Molla comando pedale invertitore	Reverse spring
6	000900800	Biella comando valvola	Connecting rod
7	126401500	Pedale comando valvola stallonatore	Bead breaker pedal
8	005600400	Molla ritorno pedali	Pedal spring
9	126401000	Pedale invertitore 4 P	Reverse pedal 4 P
10	000901100	Biella comando invertitore	Reverse connecting rod
11	006401100	Pedale in plastica	Rubber pedal
12	049901600	Vite STEI M6 x 8 P. piana	Grub screw
13	040300700	Anello elastico perno senza gola	Stop washer
14	002702600	Distanziale pedaliera 4 P	Spacer pedal 4 P
15	042600700	Dado autobloccante M6 basso	Locknut M6
16	047800900	Rondella Ø 6 x 12 UNI 6592	Washer Ø 6 x 12 UNI 6592
17	049900800	Vite TE M6x20 UNI 5739	Screw M6 x 20 UNI 5739
18	047805500	Rondella in plastica 1/8"	Plastic washer 1/8"
19	047501900	Vite singola forata 1/8"	
20	049912800	Vite TE M6 x 25 UNI 5739	Screw M6 x 25 UNI 5739
21	049903000	Vite autofilettante 2,9x6	Self-tapping screw
22	004101000	Guida biella	Connecting rod guide bracket
23	049905400	Vite TCEI M6 x 25 UNI 5931	Screw M6 x 25 UNI 5931
24	047507500	Raccordo T per vite forata 1/8"-6	Union 1/8"-6 6620
25	005600900	Molla balestra a forcella	Fork leaf spring
26	001400200	Camma doppia	Double cam
27	000900700	Biella per camma	Connecting rod
28	047803500	Rosetta elastica ondulata Ø 8 x 15 UNI 8840	Elastic washer Ø 8 x 15 UNI 8840
29	042601200	Dado autobloccante M8	Locknut M8
30	047502300	Raccordo a "L" 1/8"-6 6500	Union 1/8"-6 6500
31	047507400	Raccordo regolatore silenziat. 1/8"	Silencer with outler adjustment 1/8"
32	043300200	Silenziatore 1/8" M1 SFE 2901	Silencer
33	109800300	Valvola S 1/8"	Valve S 1/8"
34	049902800	Vite M4 x 30 UNI 5937	Screw M4 x 30 UNI 5937
35	047800800	Rosetta Ø 4 x 12 UNI 6592	Washer Ø 4 x 12 UNI 6592
36	042601500	Dado autobloccante M4 basso	Locknut M4
37	047508000	Raccordo "L" per vite forata 1/8"-6	Union 1/8"-6 - 6610
38	047509700	Raccordo "T" per vite forata 1/8"-8	Union 1/8"-8 - 6620
39	042600600	Dado M8 UNI 5588-65	Nut M8 UNI 5588-65
40	047801400	Rondella dentellata elastica Ø8	Washer Ø8
41	049902000	Vite M8 x 16 UNI 5739	Screw M8 x 16 UNI 5739
42	125505300	Cavo messa a terra	Earth cable
43	089802800	Valvola distributrice senza raccordi	Valve without unions
44	042600400	Dado M4 UNI 5588-65	Nut M4 UNI 5588-65
45	047801300	Rondella dentellata Ø 4	Washer Ø 4
46	049900700	Vite TE M4 x 12 UNI 5739	Screw M4 x 12 UNI 5739
47	049904800	Vite autofilettante 3,5 x 13 UNI 6594	Self tapping 3,5 x 13 UNI 6594
48	003401100	Flangia per valvola distributrice	Valve flange
49	004900700	Leva invertitore	Reverse lever
50	049901300	Vite TCEI M3 x 10 UNI 5931	Screw M3 x 10 UNI 5931
51	042602500	Dado in gabbia M8	Nut into a gage M8
52	045500200	Invertitore (frutto) trifase	Phase reverse
53	007201100	Protezione invertitore	Reverse cover
54	000103600	Adesivo pericolo tensione	Transfer danger
55	005500300	Cavo elettrico trifase L. 3 mt.	3-Phase lead
55/A	005500900	Cavo elettrico monofase	1-Phase lead
56	005500100	Blocca passacavo Ø9 SB7 R/7	Cable holder
57	005505900	Cavo alimentazione motore 3 ffasi	3-Phase motor connecting cable
57/A	005501000	Cavo elettrico monofase L. 0,8 mt.	1-Phase motor connecting cable
58	063902200	Gruppo invertitore trifase	3-Phase reverse (complete)
58/A	063904300	Gruppo invertitore monofase	1-Phase reverse (complete)
59	047502900	Raccordo dritto S.R. 1/8"-8 6510	Union 1/8"-8 6510
60	047502400	Raccordo S.R. a "L" 1/8"-8 6500	Union 1/8"-8 6500
61	002701200	Distanziale per valvola distributrice	Distance ring
62	002300100	Corpo valvola distributrice	Valve body
63	044001400	Guarnizione OR 17,5 x 3,85	O-Ring 17,5 x 3,85
64	000103900	Adesivo terra	Transfert earth
65	000103800	Targhetta bollino PE	Transfert PE
66	009403600	Tubo collegamento valvole 8-6	Connecting valve hose 8-6
67	009404400	Tubo collegamento valvole 6-4	Connecting valve hose 6-4
68	047801200	Rondella piana Ø 12 x 24 - UNI 6592	Wascher Ø 12 x 24 - UNI 6592



Automotive Equipment

TECO 35 V. '98

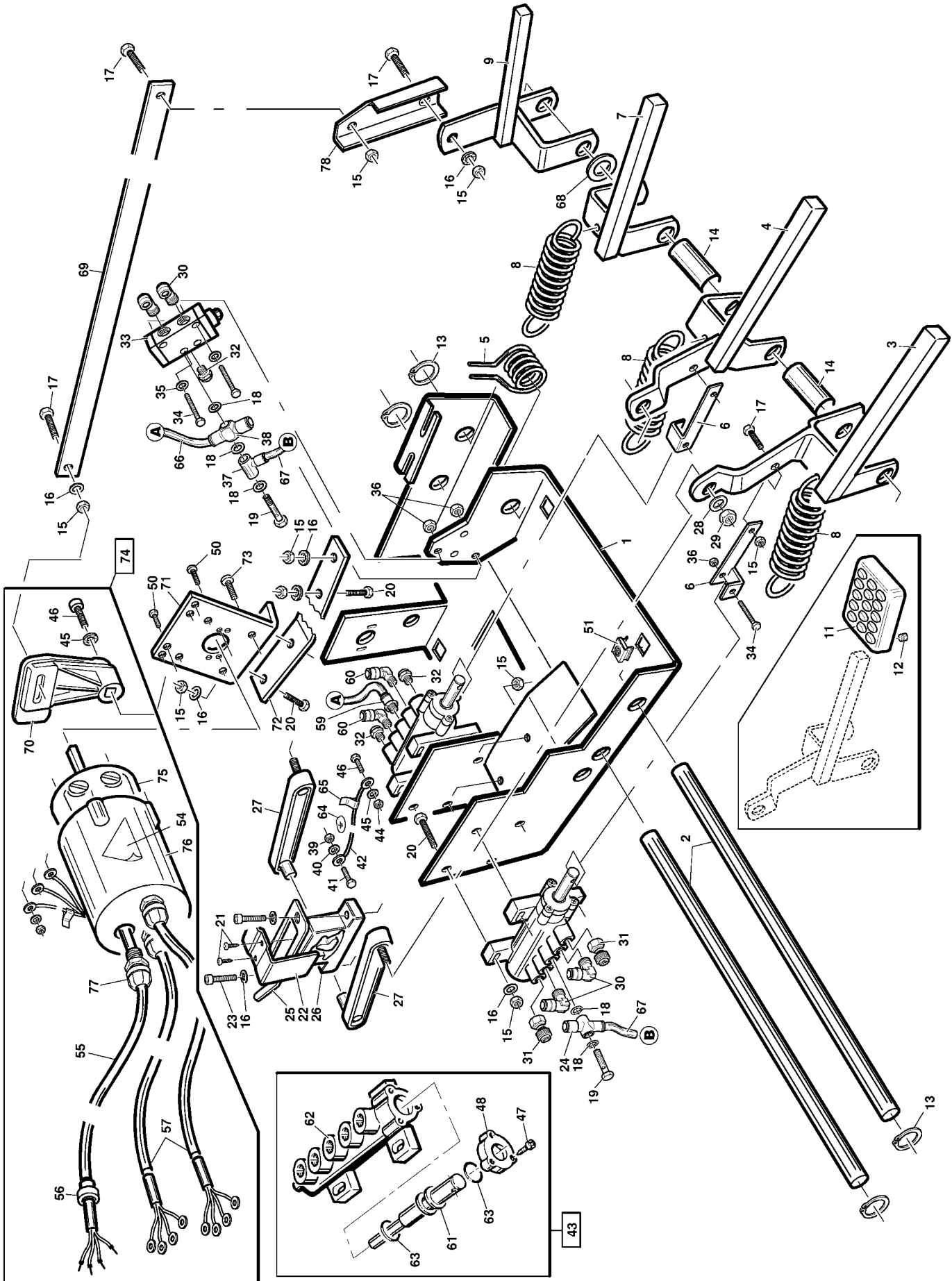
PEDALIERA - PEDAL UNIT

2 Speed

Tav. 06/A

Versione prodotta fino alla matricola nr. 99051218

Version produced up to serial number 99051218





Automotive Equipment

TECO 35 V. '98

PEDALIERA - PEDAL UNIT

2 Speed**Tav. 06/A**

REF.	COD.	DESCRIZIONE	DESCRIPTION
1	120801300	Basamento pedaliera 4 P	Pedal bracket 4 P
2	006503700	Perno fulcro pedali 4 P	Pedal pin 4 P
3	126401700	Pedale comando ribaltamento palo	Tilting pedal
4	126401600	Pedale comando autocentrante	Clamp control pedal
5	005606000	Molla comando pedale invertitore	Reverse spring
6	000900800	Biella comando valvola	Connecting rod
7	126401500	Pedale comando valvola stallonatore	Bead breaker pedal
8	005600400	Molla ritorno pedali	Pedal spring
9	126401000	Pedale invertitore 4 P	Reverse pedal 4 P
10	000901100	Biella comando invertitore	Reverse connecting rod
11	006401100	Pedale in plastica	Rubber pedal
12	049901600	Vite STEI M6 x 8 P. piana	Grub screw
13	040300700	Anello elastico perno senza gola	Stop washer
14	002702600	Distanziale pedaliera 4 P	Spacer pedal 4 P
15	042600700	Dado autobloccante M6 basso	Locknut M6
16	047800900	Rondella Ø 6 x 12 UNI 6592	Washer Ø 6 x 12 UNI 6592
17	049900800	Vite TE M6x20 UNI 5739	Screw M6 x 20 UNI 5739
18	047805500	Rondella in plastica 1/8"	Plastic washer 1/8"
19	047501900	Vite singola forata 1/8"	
20	049912800	Vite TE M6 x 25 UNI 5739	Screw M6 x 25 UNI 5739
21	049903000	Vite autofilettante 2,9x6	Self-tapping screw
22	004101000	Guida biella	Connecting rod guide bracket
23	049905400	Vite TCEI M6 x 25 UNI 5931	Screw M6 x 25 UNI 5931
24	047507500	Raccordo T per vite forata 1/8"-6	Union 1/8"-6 6620
25	005600900	Molla balestra a forcella	Fork leaf spring
26	001400200	Camma doppia	Double cam
27	000900700	Biella per camma	Connecting rod
28	047803500	Rosetta elastica ondulata Ø 8 x 15 UNI 8840	Elastic washer Ø 8 x 15 UNI 8840
29	042601200	Dado autobloccante M8	Locknut M8
30	047502300	Raccordo a "L" 1/8"-6 6500	Union 1/8"-6 6500
31	047507400	Raccordo regolatore silenziat. 1/8"	Silencer with outler adjustment 1/8"
32	043300200	Silenziatore 1/8" M1 SFE 2901	Silencer
33	109800300	Valvola S 1/8"	Valve S 1/8"
34	049902800	Vite M4 x 30 UNI 5937	Screw M4 x 30 UNI 5937
35	047800800	Rosetta Ø 4 x 12 UNI 6592	Washer Ø 4 x 12 UNI 6592
36	042601500	Dado autobloccante M4 basso	Locknut M4
37	047508000	Raccordo "L" per vite forata 1/8"-6	Union 1/8"-6 - 6610
38	047509700	Raccordo "T" per vite forata 1/8"-8	Union 1/8"-8 - 6620
39	042600600	Dado M8 UNI 5588-65	Nut M8 UNI 5588-65
40	047801400	Rondella dentellata elastica Ø8	Washer Ø8
41	049902000	Vite M8 x 16 UNI 5739	Screw M8 x 16 UNI 5739
42	125505300	Cavo messa a terra	Earth cable
43	089802800	Valvola distributrice senza raccordi	Valve without unions
44	042600400	Dado M4 UNI 5588-65	Nut M4 UNI 5588-65
45	047801300	Rondella dentellata Ø 4	Washer Ø 4
46	049900700	Vite TE M4 x 12 UNI 5739	Screw M4 x 12 UNI 5739
47	049904800	Vite autofilettante 3,5 x 13 UNI 6594	Self tapping 3,5 x 13 UNI 6594
48	003401100	Flangia per valvola distributrice	Valve flange
49	004900700	Leva invertitore	Reverse lever
50	049901300	Vite TCEI M3 x 10 UNI 5931	Screw M3 x 10 UNI 5931
51	042602500	Dado in gabbia M8	Nut into a gage M8
52	045500200	Invertitore (frutto) trifase	Phase reverse
53	007201100	Protezione invertitore	Reverse cover
54	000103600	Adesivo pericolo tensione	Transfer danger
55	005500300	Cavo elettrico trifase L. 3 mt.	3-Phase lead
55/A	005500900	Cavo elettrico monofase	1-Phase lead
56	005500100	Blocca passacavo Ø9 SB7 R/7	Cable holder
57	005505900	Cavo alimentazione motore 3 ffas	3-Phase motor connecting cable
57/A	005501000	Cavo elettrico monofase L. 0,8 mt.	1-Phase motor connecting cable
58	063902200	Gruppo invertitore trifase	3-Phase reverse (complete)
58/A	063904300	Gruppo invertitore monofase	1-Phase reverse (complete)
59	047502900	Raccordo dritto S.R. 1/8"-8 6510	Union 1/8"-8 6510
60	047502400	Raccordo S.R. a "L" 1/8"-8 6500	Union 1/8"-8 6500
61	002701200	Distanziale per valvola distributrice	Distance ring
62	002300100	Corpo valvola distributrice	Valve body
63	044001400	Guarnizione OR 17,5 x 3,85	O-Ring 17,5 x 3,85
64	000103900	Adesivo terra	Transfert earth
65	000103800	Targhetta bollino PE	Transfert PE
66	009403600	Tubo collegamento valvole 8-6	Connecting valve hose 8-6
67	009404400	Tubo collegamento valvole 6-4	Connecting valve hose 6-4
68	047801200	Rondella piana Ø 12 x 24 - UNI 6592	Washer Ø 12 x 24 - UNI 6592
69	000901000	Biella invertitore 2V	Reverse connecting rod 2 speed
70	004900900	Leva invertitore 2V	Reverse lever 2 speed
71	008803100	Supporto invertitore	Support reverse
72	004701300	Lama fissaggio supporto invertitore	Support reverse 2 speed
73	049904800	Vite autofilettante 3,5 x 12 - UNI 6954	Self-tapping screw 3,5 x 12 - UNI 6954
74	063905400	Gruppo invertitore 2V	2 Speed reverse (complete)
75	045501800	Invertitore 2V	Revers 2 speed
76	007501400	Protezione invertitore	Revers cover 2 speed
77	045502300	Connettore a tenuta stagna	Cable holder
78	004901400	Leva prolunga pedale invertitore 2V	Pedal lever 2 speed



TECO 35 V. '98

Automotive Equipment

PEDALIERA 1 VELOCITÀ - PEDAL UNIT 1 SPEED '99

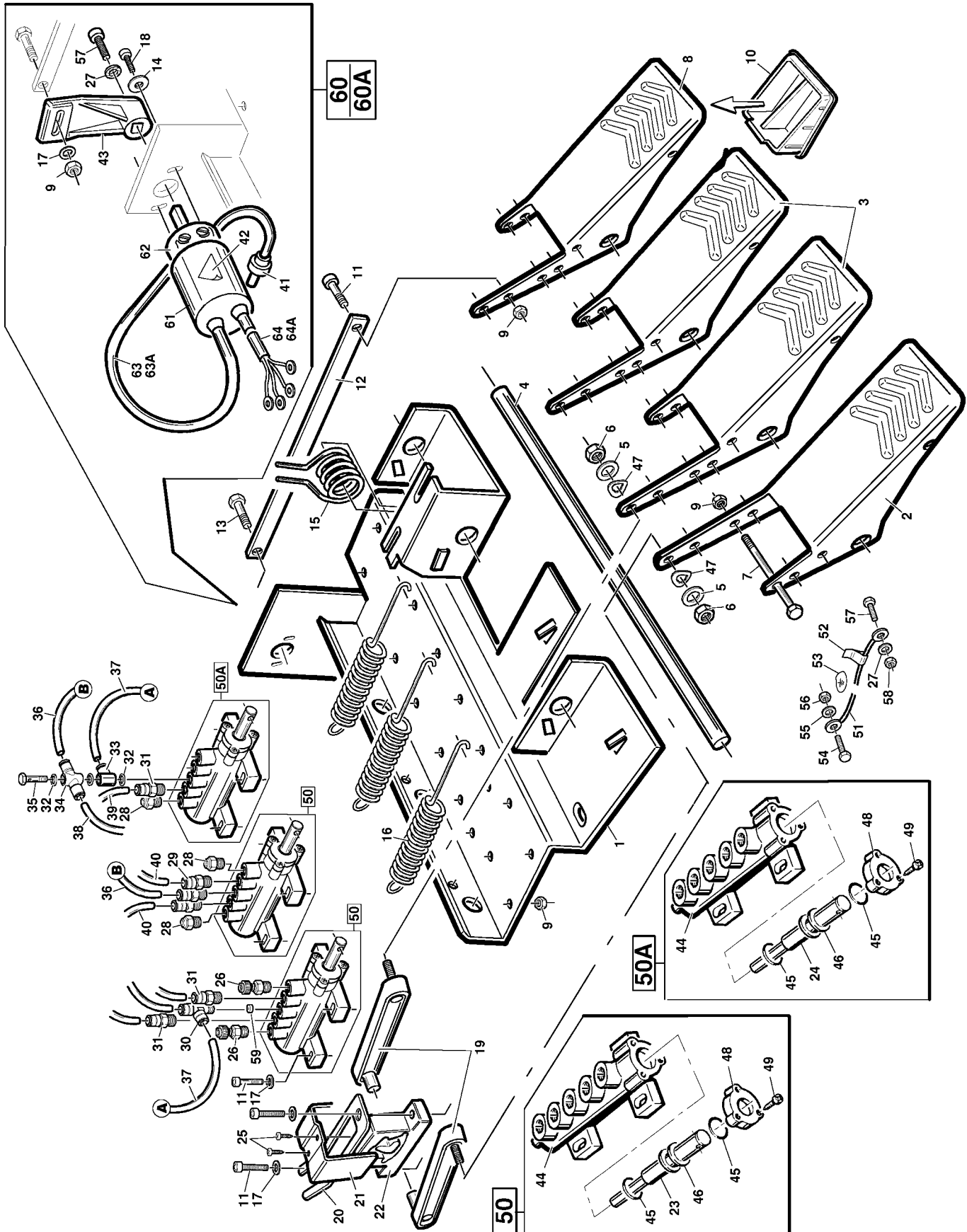
Tav. 06/B

Versione prodotta dalla matricola n. :

t.i. : 99051219
normale : 99051219

Version produced from serial number :

t.i. : 99051219
standard : 99051219





TECO 35 V. '98

Automotive Equipment

PEDALIERA 1 VELOCITÀ - PEDAL UNIT 1 SPEED '99

Tav. 06/B

REF.	COD.	DESCRIZIONE	DESCRIPTION
1	000801600	Basamento pedaliera 4P.	Pedal braket 4P.
2	006402362	Pedale (SX)	Pedal (L)
3	006402162	Pedale (DX)	Pedal (R)
4	006508700	Perno fulcro pedali	Pedal pin
5	047801000	Rosetta Ø8 x 17 x 1,5	Washer
6	042601200	Dado M8 autobloccante	Locknut M8
7	049915400	Vite TE M6 x 60	Screw M6 x 60
8	126402262	Pedale invertitore (DX)	Phase reverse pedal (R)
9	042600700	Dado M6 autobloccante	Locknut M6
10	009005000	Tappo per pedale invertitore	Phase reverse pedal cup
11	049903100	Vite TCEI M6 x 20	Screw M6
12	000901100	Biella comando invertitore	Reverse connecting rod
13	049900800	Vite TE M6 x 20	Screw M6
14	047800800	Rosetta Ø4 x 12 - UNI 6592	Washer
15	005600100	Molla comando pedale invertitore	Reverse pedal spring
16	005606100	Molla ritorno pedali lamiera	Pedal spring
17	047800900	Rosetta Ø6 x 12	Washer
18	049901300	Vite TCEI M3 x 10 - UNI 5931	Screw M3 x 10
19	000900700	Biella per camma	Connecting rod
20	005600900	Molla balestra a forcella	Fork leaf spring
21	004101000	Guida biella	Connecting rod guide bracket
22	001400211	Camma doppia con foro	Double cam
23	008702100	Stelo per valvola distributrice	Valve spindle
24	008702200	Stelo per valvola stallonatore	Bead breaker valve spindle
25	049903000	Vite autofilettante 2,9 x 6,4	Self-tapping screw
26	047507400	Raccordo regolatore silenziat. 1/8"	Silencer with outler adjustment 1/8"
27	047801300	Rosetta dentellata Ø4	Washer Ø4
28	043300200	Silenziatore 1/8" M1 SFE 2901	Silencer
29	047502900	Raccordo S. rapido 1/8" - 8 - 6510	Union 1/8" - 8 - 6510
30	047511000	Raccordo a "T" 1/8" - 6 - 6440	Union "T" 1/8" - 6 - 6440
31	047502200	Raccordo S. rapido 1/8" - 6 - 6510	Union 1/8" - 6 - 6510
32	047805500	Rondella in plastica 1/8"	Plastic washer 1/8"
33	047508000	Raccordo "L" per vite forata 1/8" - 6	Union 1/8" - 6 - 6610
34	047509700	Raccordo "T" per vite forata 1/8" - 8	Union 1/8" - 8 - 6620
35	047502600	Vite singola forata 1/8"	Union 1/8"
36	009414900	Tubo spirale 8 x 6	Hose 8 x 6
37	009415000	Tubo coll. valvole 6 x 4 L= 0,55	Connecting valve hose 6 x 4
38	009414800	Tubo alimentazione 8 x 6 L= 0,9	Hose 8 x 6
39	009415200	Tubo com. valv. 1" 6 x 4 L= 0,35	Hose 6 x 4
40	009414600	Tubo per autocentrante 8 x 6 L= 0,75	Hose 8 x 6
41	005500100	Blocca passacavo Ø9 SB7 R/7	Cable holder
42	000103600	Adesivo pericolo tensione	Transfer danger
43	004900700	Leva invertitore	Reverse lever
44	002301600	Corpo valvola distributrice	Valve body
45	044001400	Guarnizione OR 17,5 x 3,85	O-Ring 17,5 x 3,85
46	002701200	Distanziale per valvola distributrice	Distance ring
47	047803500	Rosetta elastica ondulata Ø8 x 15	Washer Ø8 x 15
48	003401100	Flangia per valvola distributrice	Valve flange
49	049904800	Vite autofilettante 3,5 x 13 - UNI 6594	Self tapping 3,5 x 13
50	089803000	Valvola distributrice senza raccordi	Valve without unions
50A	089803100	Valvola cilindro SE senza raccordi	Valve without unions
51	125505300	Cavo messa a terra	Earth cable
52	000103800	Targhetta bollino PE	Transfer PE
53	000103900	Adesivo terra	Transfer earth
54	049902000	Vite TE M8 x 16 - UNI 5739	Screw M8 x 16
55	047801400	Rosetta dentellata Ø8	Washer Ø8
56	042600600	Dado M8 UNI 5588-65	Nut M8
57	049900700	Vite TE M4 x 12 - UNI 5739	Screw M4 x 12
58	042600400	Dado M4 - UNI 5588-65	Nut M4
59	001006800	Boccola strozzatrice 1/8"	Bush 1/8"
60	063902200	Gruppo invertitore trifase	3-Phase reverse (complete)
60A	063904300	Gruppo invertitore monofase	1-Phase reverse (complete)
61	007201100	Protezione invertitore	Reverse cover
62	045500200	Invertitore (frutto) trifase	Phase reverse
63	005500300	Cavo elettrico trifase L= 3mt.	3-Phase lead
63A	005500900	Cavo elettrico monofase	1-Phase lead
64	005505900	Cavo alimentazione motore 3 fasi	3-Phase motor connecting cable
64A	005501000	Cavo elettrico monofase L= 0,8 mt.	1-Phase motor connecting cable



TECO 35 V. '98

Automotive Equipment

PEDALIERA 2 VELOCITÀ - PEDAL UNIT 2 SPEED '99

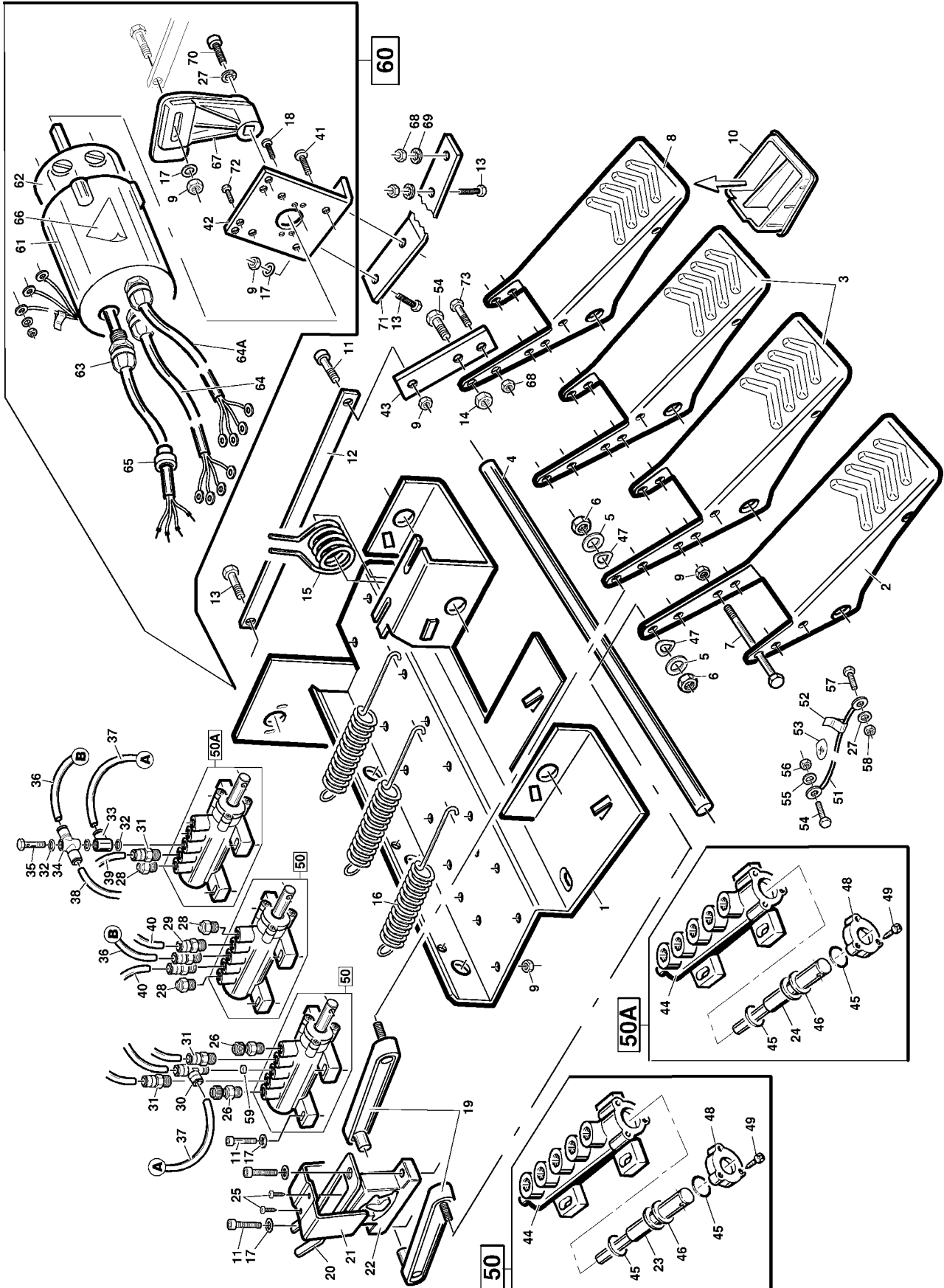
Tav. 06/C

Versione prodotta dalla matricola n. :

t.i. : 99051219
normale : 99051219

Version produced from serial number :

t.i. : 99051219
standard : 99051219





TECO 35 V. '98

Automotive Equipment

PEDALIERA 2 VELOCITÀ- PEDAL UNIT 2 SPEED '99

Tav. 06/C

REF.	COD.	DESCRIZIONE	DESCRIPTION
1	000801600	Basamento pedaliera 4P.	Pedal braket 4P.
2	006402362	Pedale (SX)	Pedal (L)
3	006402162	Pedale (DX)	Pedal (R)
4	006508700	Perno fulcro pedali	Pedal pin
5	047801000	Rosetta Ø8 x 17 x 1,5	Washer
6	042601200	Dado M8 autobloccante	Locknut M8
7	049915400	Vite TE M6 x 60	Screw M6 x 60
8	126402262	Pedale invertitore (DX)	Phase reverse pedal (R)
9	042600700	Dado M6 autobloccante	Locknut M6
10	009005000	Tappo per pedale invertitore	Phase reverse pedal cup
11	049903100	Vite TCEI M6 x 20	Screw M6
12	000900400	Biella comando invertitore 2V	Reverse connecting rod 2V
13	049900800	Vite TE M6 x 20	Screw M6
14	042600600	Dado M8 medio - UNI 5588 - 65	Nut M8
15	005606000	Molla comando pedale invertitore 2V	Reverse pedal spring 2V
16	005606100	Molla ritorno pedali lamiera	Pedal spring
17	047800900	Rosetta Ø6 x 12	Washer
18	049901300	Vite TCEI M3 x 10 - UNI 5931	Screw M3 x 10
19	000900700	Biella per camma	Connecting rod
20	005600900	Molla balestra a forcella	Fork leaf spring
21	004101000	Guida biella	Connecting rod guide bracket
22	001400211	Camma doppia con foro	Double cam
23	008702100	Stelo per valvola distributrice	Valve spindle
24	008702200	Stelo per valvola stallonatore	Bead breaker valve spindle
25	049903000	Vite autofilettante 2,9 x 6,4	Self-tapping screw
26	047507400	Raccordo regolatore silenziat. 1/8"	Silencer with outler adjustment 1/8"
27	047801300	Rosetta dentellata Ø4	Washer Ø4
28	043300200	Silenziatore 1/8" M1 SFE 2901	Silencer
29	047502900	Raccordo S. rapido 1/8" - 8 - 6510	Union 1/8" - 8 - 6510
30	047511000	Raccordo a "T" 1/8" - 6 - 6440	Union "T" 1/8" - 6 - 6440
31	047502200	Raccordo S. rapido 1/8" - 6 - 6510	Union 1/8" - 6 - 6510
32	047805500	Rondella in plastica 1/8"	Plastic washer 1/8"
33	047508000	Raccordo "L" per vite forata 1/8" - 6	Union 1/8" - 6 - 6610
34	047509700	Raccordo "T" per vite forata 1/8" - 8	Union 1/8" - 8 - 6620
35	047502600	Vite singola forata 1/8"	Union 1/8"
36	009414900	Tubo spirale 8 x 6	Hose 8 x 6
37	009415000	Tubo coll. valvole 6 x 4 L= 0,55	Connecting valve hose 6 x 4
38	009414800	Tubo alimentazione 8 x 6 L= 0,9	Hose 8 x 6
39	009415200	Tubo com. valv. 1" 6 x 4 L= 0,35	Hose 6 x 4
40	009414600	Tubo per autocentrante 8 x 6 L= 0,75	Hose 8 x 6
41	049904800	Vite autofilettante 3,5 x 12 - UNI 6954	Self tapping 3.5 x 12
42	008803100	Supporto invertitore	Reverse support
43	004902700	Leva prolunga pedale invertitore 2V	Pedal lever 2 speed
44	002301600	Corpo valvola distributrice	Valve body
45	044001400	Guarnizione OR 17,5 x 3,85	O-Ring 17.5 x 3.85
46	002701200	Distanziale per valvola distributrice	Distance ring
47	047803500	Rosetta elastica ondulata Ø8 x 15	Washer Ø8 x 15
48	003401100	Flangia per valvola distributrice	Valve flange
49	049904800	Vite autofilettante 3,5 x 12 - UNI 6594	Self tapping 3.5 x 12
50	089803000	Valvola distributrice senza raccordi	Valve without unions
50A	089803100	Valvola cilindro SE senza raccordi	Valve without unions
51	125505300	Cavo messa a terra	Earth cable
52	000103800	Targhetta bollino PE	Transfer PE
53	000103900	Adesivo terra	Transfer earth
54	049902000	Vite TE M8 x 16 - UNI 5739	Screw M8 x 16
55	047801400	Rosetta dentellata Ø8	Washer Ø8
56	042600600	Dado M8 UNI 5588-65	Nut M8
57	049900700	Vite TE M4 x 12 - UNI 5739	Screw M4 x 12
58	042600400	Dado M4 - UNI 5588-65	Nut M4
59	001006800	Boccola strozzatrice 1/8"	Bush 1/8"
60	063905400	Gruppo invertitore 2V	2 speed reverse (complete)
61	007501400	Protezione invertitore	Reverse cover
62	045501800	Invertitore (frutto) 2V	2 speed reverse
63	045502300	Connettore a tenuta stagna	Cable holder
64	125518300	Cavo alimentazione motore 2V	2 speed motor connecting cable
64A	125518400	Cavo trifase 2V	2 speed cable
65	005500100	Blocca passacavo Ø9 SB7 R/7	Cable holder
66	000103600	Adesivo pericolo tensione	Transfer danger
67	004900900	Leva invertitore 2V	2 speed, reverse lever
68	042600500	Dado M6 medio	Nut M6
69	047803200	Rosetta dentellata Ø6	Washer Ø6
70	049900700	Vite TE M4 x 12	Screw M4 x 12
71	004702500	Lama fissaggio supporto inv. 2V	Support reverse 2 speed
72	049901300	Vite TCEI M3 x 10 - UNI 5931	Screw M3 x 10
73	049905300	Vite TE M6 x 16	Screw M6 x 16



REF.	COD.	DESCRIZIONE	DESCRIPTION
01	047503500	Raccordo intermedio a "T" 6540	Union T 6540
02	009404300	Tubo entrata aria valvola 1" 8-6	Feeding hose 8-6
03	047500900	Raccordo diritto rapido 1/4" - 8 - 6510	Union 1/4" - 8 - 6510
04	049908000	Vite autofilettante 4,8 x 9,5	Self tapping screw
05	009404100	Tubo colleg. racc. 6540 a pedale T.I.	Hose
06	049802100	Valvola limitatrice 4,2 bar	Pressure regulator 4,2 bar
07	004802362	Lamiera fissaggio scatola manometro	Bracket
08	047801000	Rondella 0,8 x 17	Washer
09	109801600	Valvola sic. 1/8" - 4 bar	Safety valve 1/8" - 4 bar
13	042600600	Dado M8 medio	Nut
14	042601500	Dado autobloccante M4	Locknut
15	047502300	Raccordo 6500 1/8" - 6	Union 6500
16	003401200	Flangia manometro	Manometer bracket
17	042600500	Dado M6 medio	Nut
18	047800900	Rosetta Ø M6	Washer
19	042600700	Dado autobloccante M6	Locknut
20	047502400	Raccordo 6500 1/8" - 8	Union 6500
21	049905400	Vite TCEI M6 x 25	Allen screw
22	006401100	Pedalino	Rubber pedal
23	049901600	Grano M6 x 8	Grub screw
24	049903300	Vite TE M4 x 25	Screw
25	049907900	Vite autofilettante 2,9 x 9,5 UNI 6954	Self-tapping 2,9 x 9,5 UNI 6954
26	049904900	Vite TCEI M6 x 30	Allen screw
27	047503100	Raccordo F. 1/4" - 8 - 1493	Union F. 1/4" - 8 - 1493
29	009800600	Ripartitore per centralina gonf.	Valve
30	049403700	Tubo a spirale per manometro	Hose for manometer
31	109800700	Valvola di sgonfiaggio	Push button
32	045300200	Manometro	Manometer
33	128200160	Scatola unità di gonfiaggio	Inflating unit box
34	009407800	Tubo binato	Spiral hose
35	069403800	Tubo uscita aria	Double hose
36	143953100	Testina di gonfiaggio	Chuch
37	063932600	Gruppo lettura gonfiaggio per valvola limitatrice	Complete inflating unit
38	047503600	Raccordo riduzione M. F. 1"-3/8"	Union M. F. 1"-3/8"
39	122100262	Serbatoio	Tank
40	049905500	Vite TSPEI M8 x 14	Screw
41	008800262	Supporto serbatoio	Tank support
42	049905600	Vite STEI M10 x 20	Screw
43	009404800	Tubo coll. pedalino a regolatore 3,5	Hose
44	009404400	Tubo comando valvola 1" 6-4	Control valve 1" hose
Q45	047503700	Raccordo 3 pz. 1" F.M. 90°	Union 1"
QQ45A	047512300	Raccordo 1" 90°	Union 1"
46	047503400	Raccordo 6500 1/4" - 6	Union 6500
47	047504200	Tappo 1/8"	Cap 1/8"
48	047502900	Raccordo 6510 1/8" - 8	Union 6510
Q49	109800900	Valvola pneumatica 1"	Valve 1"
QQ49A	109803800	Valvola pneumatica 1"	Valve 1"
50	002300100	Corpo valvola distributrice	Distributor
51	044001400	Anello OR 17,5 x 3,85	O-Ring
52	002701200	Distanziale per valvola distributrice	Distance ring
53	008700700	Stelo per valvola distributrice	Distributor stem
54	003401100	Flangia per valvola	Valve flange
55	049904800	Vite Autofil. 3,5 x 13	Screw
56	045601400	Molla 20-25 serie leggera	Spring
57	049904700	Bullone TTLOS M6 x 40	Round-headed bolt
58	042600800	Dado autobloccante M12	Locknut M12
59	049902200	Vite TE M12 x 90 UNI 5737	Screw M12 x 90 UNI 5737
60	126400100	Pedale T.I.	T.I. pedal
61	128800100	Supporto T.I.	Pedal support
62	005600400	Molla ritorno prdali	Spring
63	000900800	Biella comando valvola	Connecting rod
64	049904800	Vite autofilettante 3,5 x 13 UNI 6954	Self-tapping 3,5 x 13 UNI 6954
65	109801000	Valvola di sicurezza 3/8"	Security valve
66	069802200	Valvola distributrice compl.	Complete distributor
Q67	009404500	Tubo 1" M.M.	Hose 1"
QQ67A	049414700	Tubo 1" M.M.	Hose 1"
Q68	047506600	Raccordo manicotto 1" zincato	Hose connecting 1"
Q69	047506700	Raccordo gomito largo 1"	Hose to 90° - 1
70	009404200	Tubo collegamento raccordo 14-11	Union connecting hose 14-11
72	063932700	Pedale T.I. con valvola	T.I. complete pedal with limited valve
87	007201562	Protezione pedale t.i.	Pedal guard t.i.
88	000105200	Adesivo pedale t.i.	Transfer
89	049904800	Vite autofilettante 3,5 x 12	Screw
90	004815860	Lamiera posteriore	Rear box
91	004815760	Lamiera anteriore	Front box
92	009800700	Ripartitore	Valve
93	049001000	Tappo in plastica 1/8"	CAP 1/8"
94	063967260	Gruppo lettura gonfiaggio	Complete inflating unit
QQ95	047512400	Raccordo	Union 1"
QQ96	042801600	Fascietta	Locking band
QQ97	008603700	Staffa di supporto valvola 1"	Support for valve 1"

Q Fino alla matricola / Up to serial number 011060095

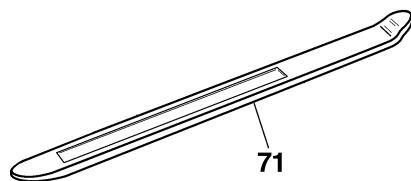
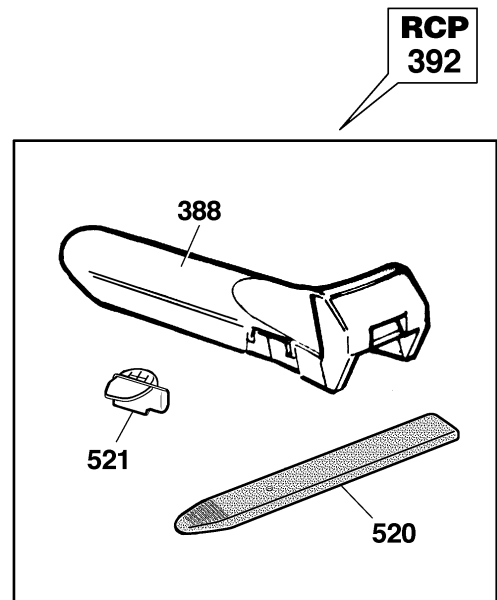
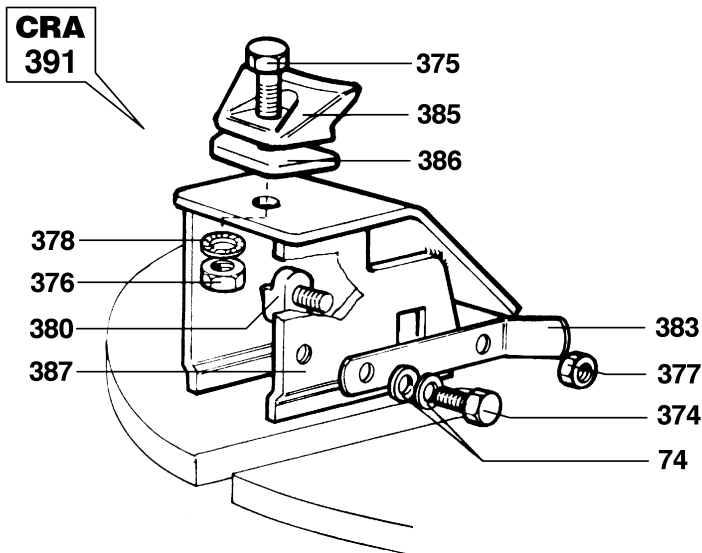
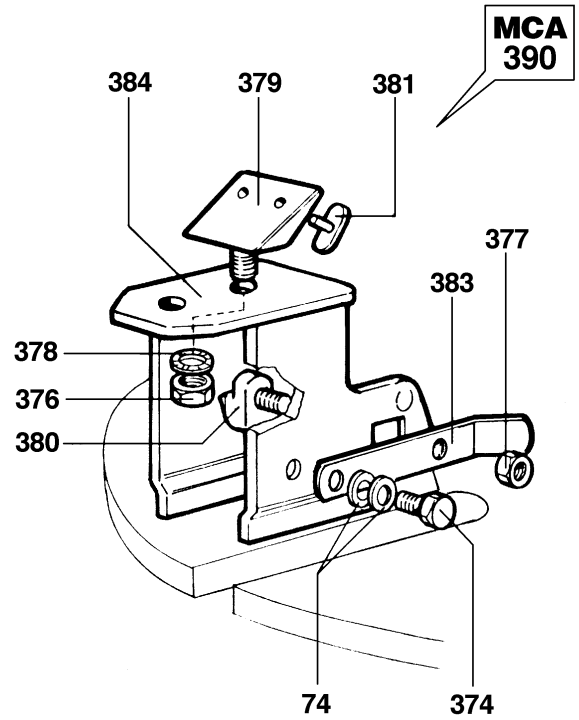
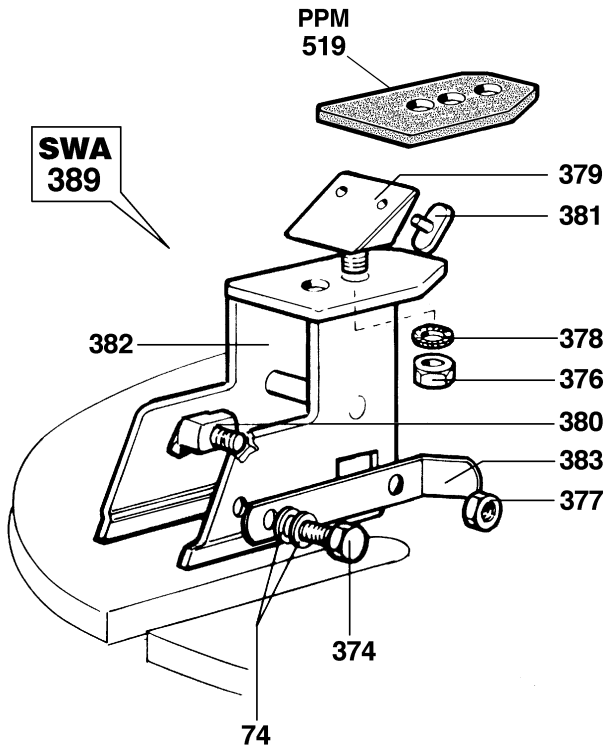
QQ Dalla matricola / From serial number 011060096



TECO 35 V. '98

Automotive Equipment ATTACCO RUOTE MOTO - MOTORCYCLE WHEELS ADAPTOR

Tav. 08





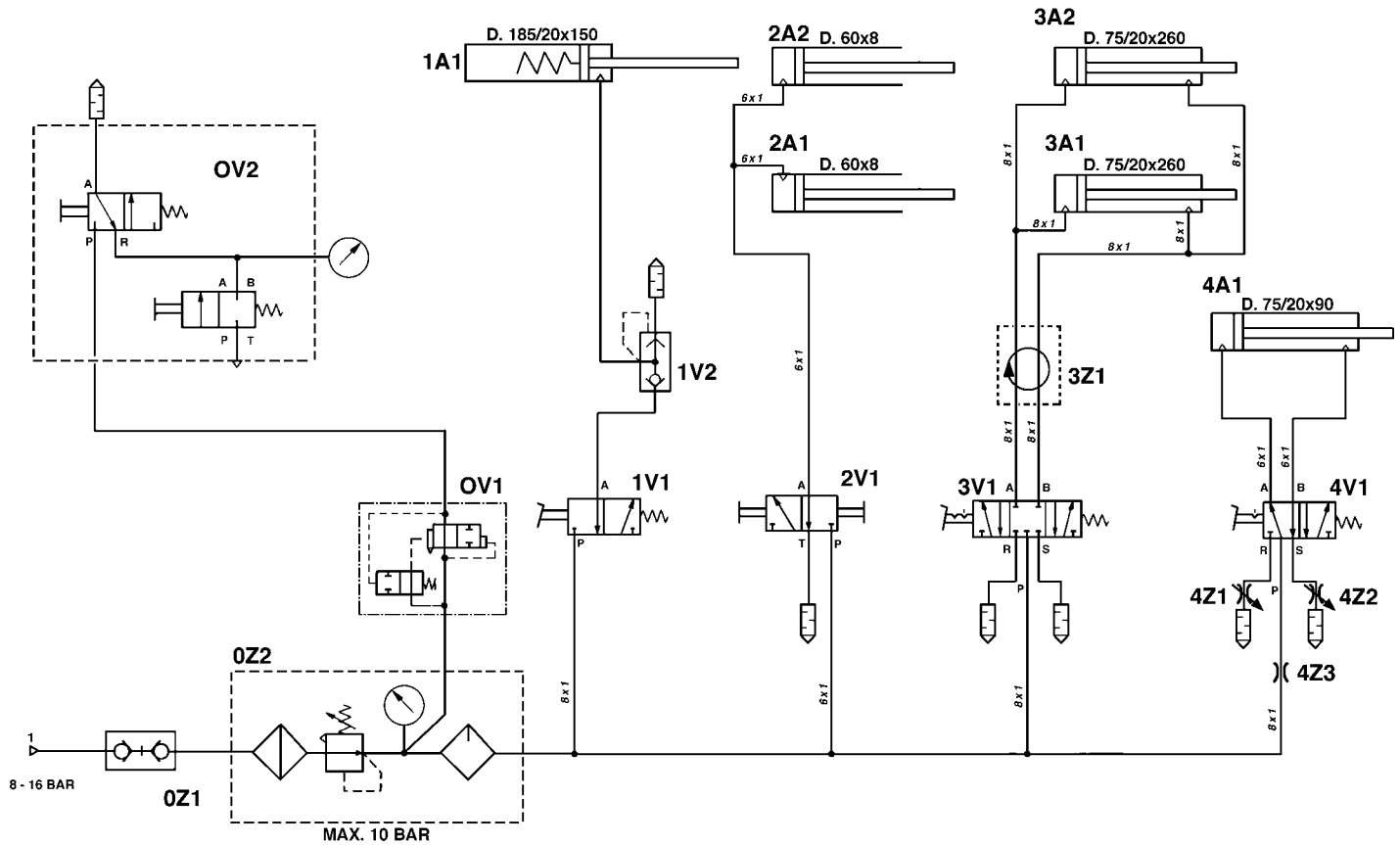
TECO 35 V. '98

Automotive Equipment

ATTACCO RUOTE MOTO - MOTORCYCLE WHEELS ADAPTOR

Tav. 08

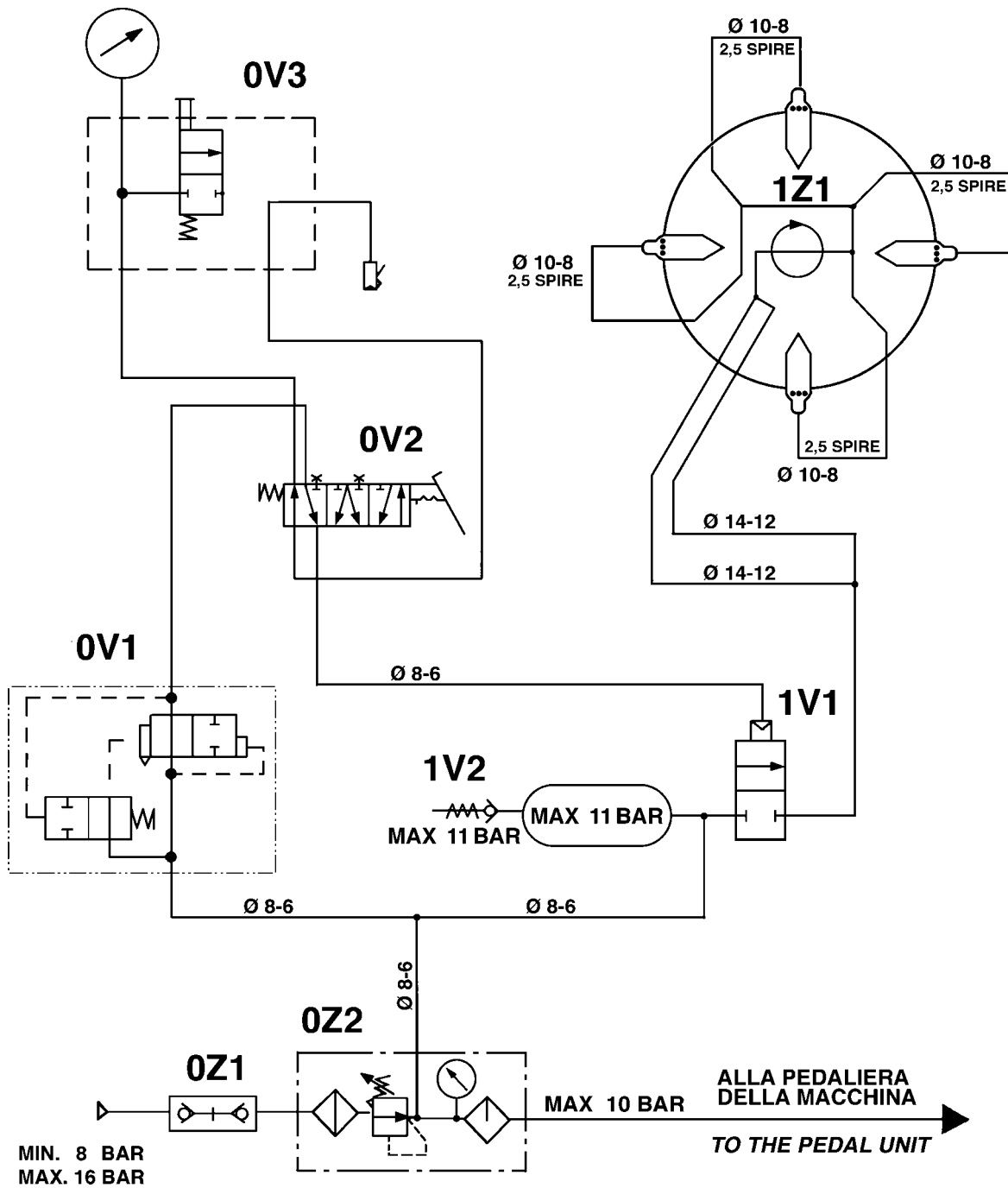
REF.	COD.	DESCRIZIONE	DESCRIPTION
71	044900800	Leva alza talloni	Tyre lever TL
74	047801000	Rosetta Ø 8	Washer
374	0E4300328	Vite TE M8 x 10	Screw
375	049904000	Vite TE M10 x 30	Screw
376	042602200	Dado alto M10	Nut
377	042601000	Dado alto M8	Nut
378	047801500	Rosetta dent. Ø 10	Washer
379	002400100	Cuneo di bloccaggio	Clamp
380	007700800	Riscontro per attacco moto	Pawl
381	007201600	Protezione per cuneo	Clamp spacer
382	122300300	Attacco ruota 8" - 9"	Wheel adaptor
383	005601700	Molla a cricchetto	Leaf spring for Pawl
384	122300500	Attacco moto 15" - 23" / 14" - 21"	Motorcycle adaptor frame
385	002400200	Cuneo bloccaggio per cerchi bombati	Clamp
386	002701600	Piastrina per griffa	Clamp plate
387	122300500	Corpo attacco cerchi bombati	Adaptor frame convex rim wheel
388	007201800	Protezione integrale per griffa	Plastic protection for clamp
389	100001600	Attacco ruota 8" - 9" SWA	Complete wheel adaptor 8" - 9" SWA
390	100001400	Attacco moto 15" - 23" / 14" - 21" MCA	Complete motorcycle wheels adaptor MCA
391	100001500	Attacco ruota per cerchi bombati CRA	Complete convex rim wheels adaptor CRA
392	140001800	Serie protezioni in plastica per cerchi in lega leggera RCP	Set of clamp plastic protections RCP
519	007201900	Protezione in plastica per MCA e SWA	Plastic protections for MCA / SWA
520	007201700	Protezione leva TL	Protection tyre lever TL
521	007201200	Protezione cerchi alluminio	Mounting head protection



DESCRIZIONE

DESCRIPTION

0Z1	Innesto rapido maschio	Quick union
0Z2	Gruppo filtro regolatore + lubrificatore	Water separator and press regulator + lubricator
0V1	Valvola gonfiaggio rapido	Quick inflate valve
0V2	Pistoletta di gonfiaggio	Inflating gun and gauge
1V1	Valvola stallonatore	Bead breaker valve
1V2	Valvola scarico rapido	Quick discharged valve
1A1	Cilindro stallonatore	Bead breaker cylinder
2V1	Maniglia comando	Handle
2A1	Cilindro Ø 60	Cylinder Ø 60
2A2	Cilindro Ø 60	Cylinder Ø 60
3V1	Valvola autocentrante	Self-centering chuck valve
3Z1	Raccordo girevole	Rotating union
4Z3	Strozzatore (Ø 1,25)	Throttling (Ø 1,25)
3A1 - 3A2	Cilindro autocentrante	Self-centering chuck cylinder
4Z1 - 4Z2	Raccordo strozzato 1/8" 6-4	Union 1/8" 6-4
4V1	Valvola braccio automatico completa	Automatic arm valve
4A1	Cilindro Ø 75	Cylinder Ø 75



DESCRIZIONE		DESCRIPTION
OZ1	Innesto rapido maschio	Quick union
OZ2	Gruppo filtro regolatore + lubrificatore	Water separator and press regulator + lubricator
0V1	Valvola gonfiaggio rapido	Quick inflate valve
0V2	Valvola gonfiaggio	Inflate valve
0V3	Unità di gonfiaggio	Inflate unit box
1V1	Valvola a membrana	Valve
1V2	Valvola di sicurezza	Safety valve
1Z1	Raccordo girevole	Rotating union

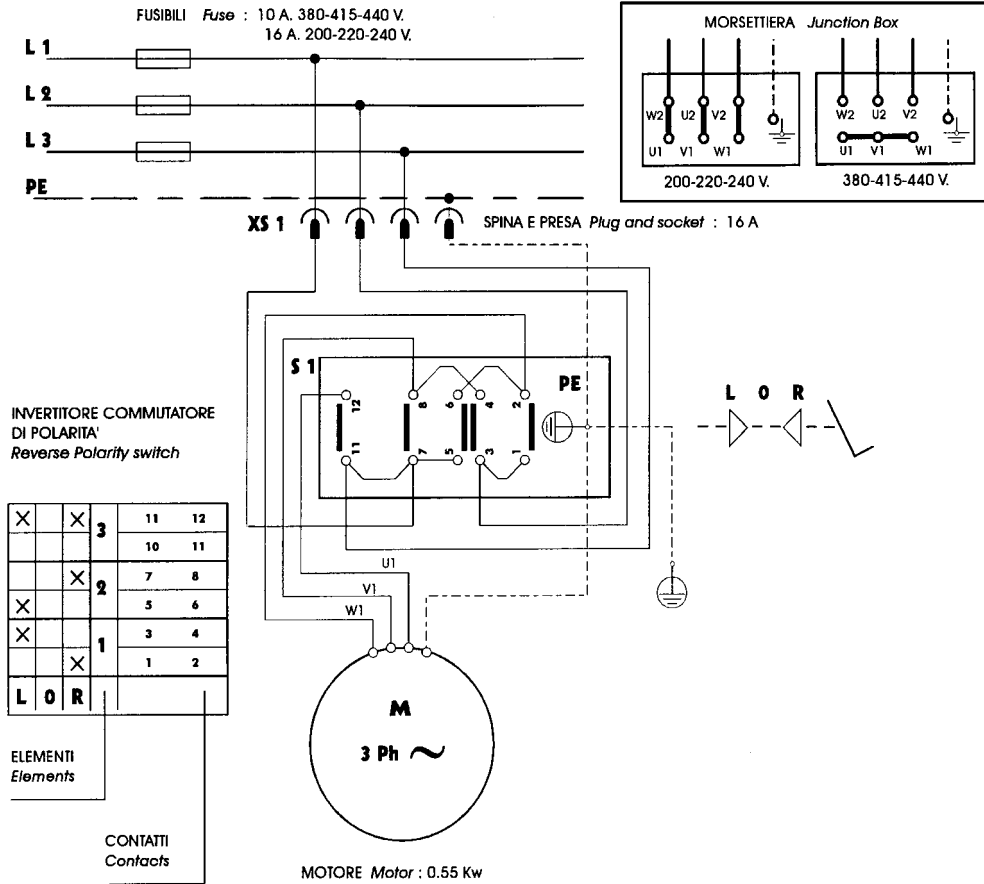


TECO 35 V. '98

Automotive Equipment

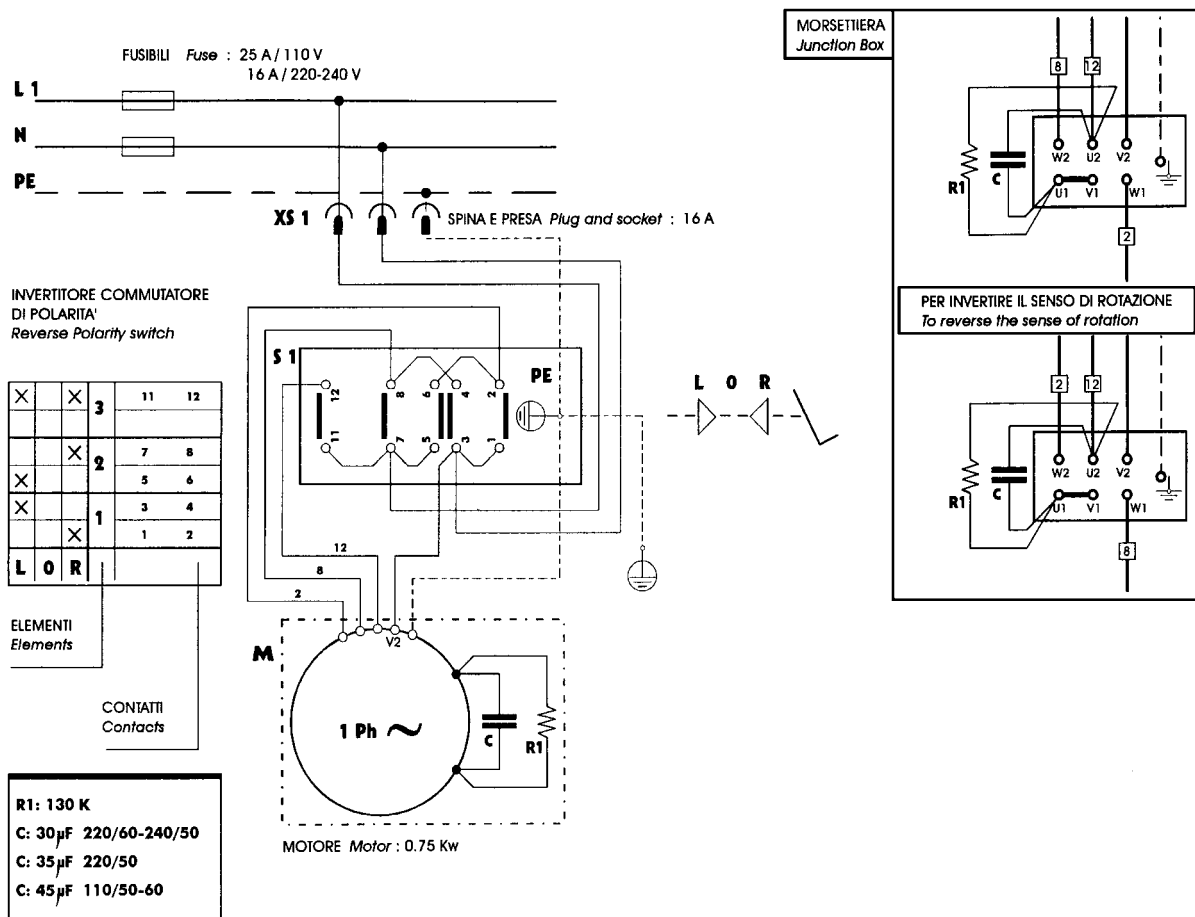
SCHEMA ELETTRICO 1 - WIRING DIAGRAM 1

Tav. 11



SCHEMA ELETTRICO 2 - WIRING DIAGRAM 2

Tav. 12





Automotive Equipment

TECO 35 ⅓ '98

01.06.98
cod. 168306400