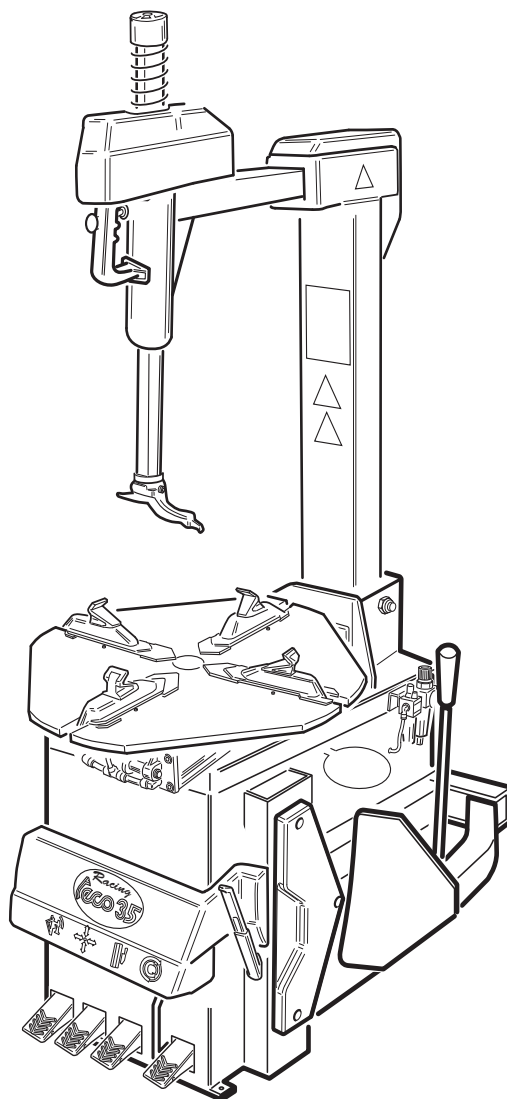




Automotive Equipment

PEZZI DI RICAMBIO
SPARE PARTS LIST

TECO 35 *Racing*

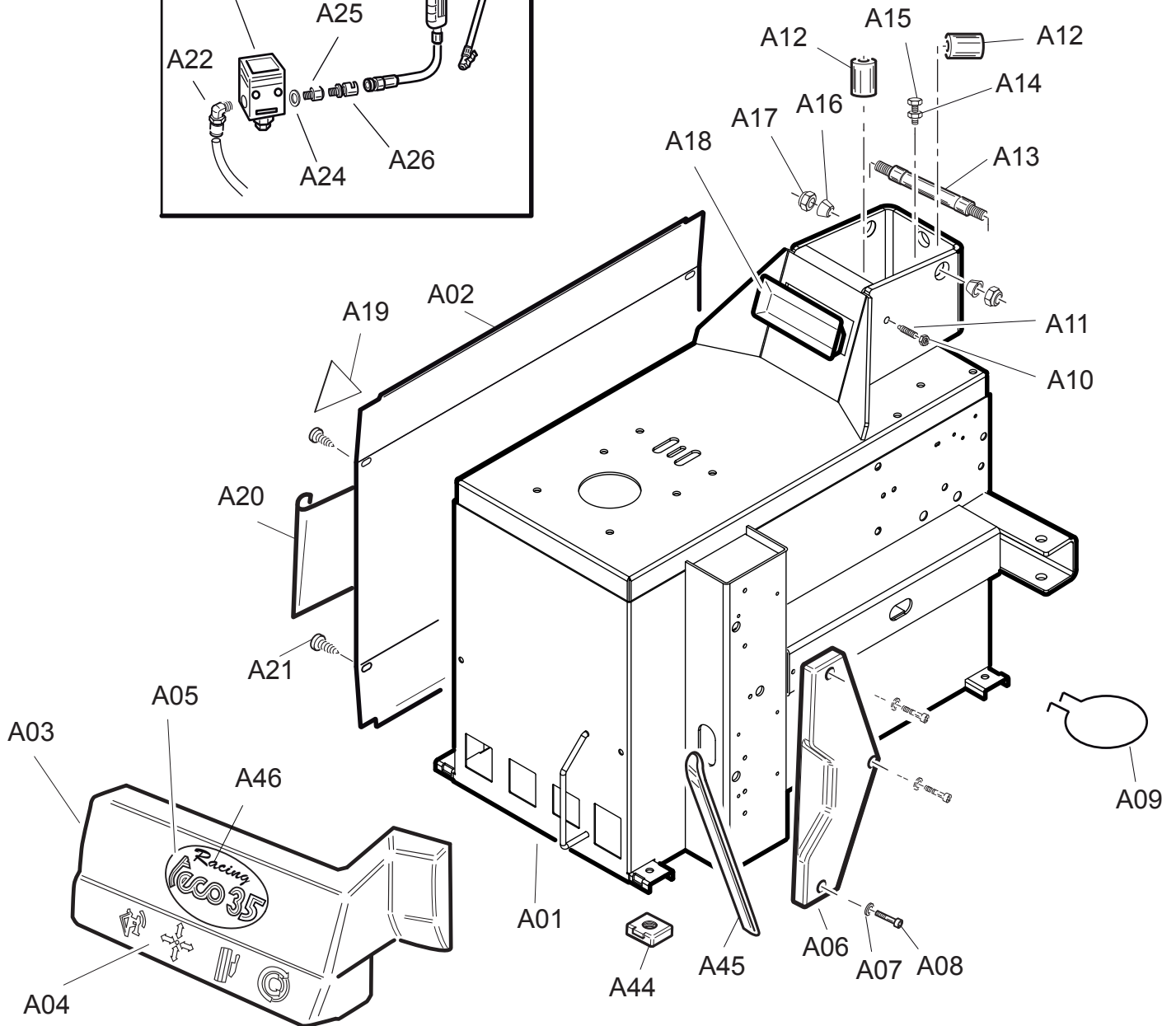
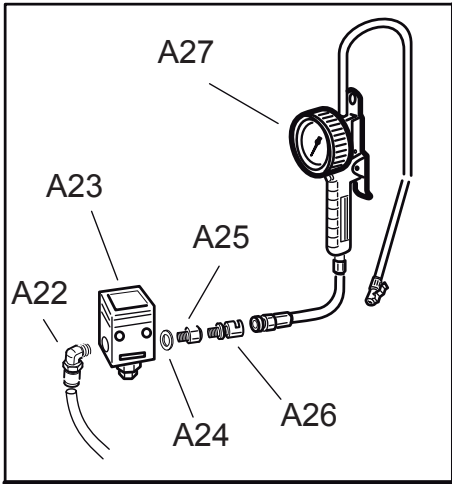
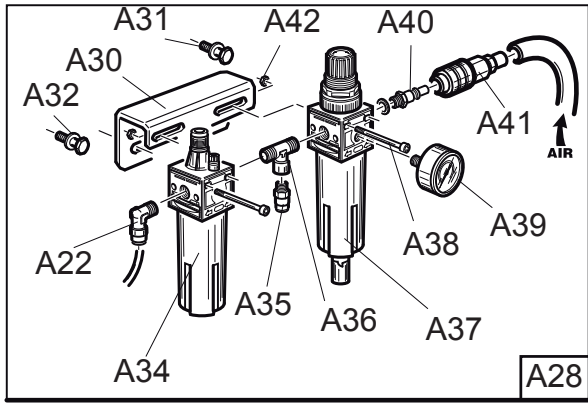
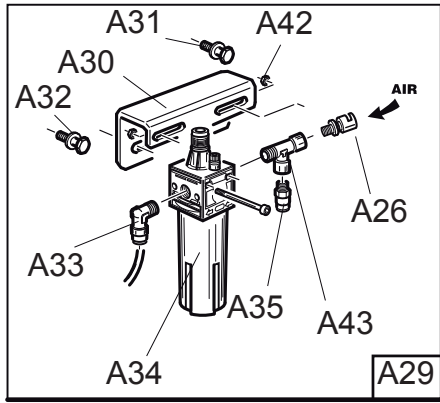


Versione

1.3 del 10/02/2010

INDICE - INDEX

Tav. A	Carcassa	Body
Tav. B	Palo Verticale	Vertical Arm
Tav. C	Piastra autocentrante	Turntable
Tav. D	Riduttore	Gearbox
Tav. E	Stallonatore	Bead Breaker
Tav. F	Pedaliere	Pedal Unit
Tav. G	Gruppo T.I.	T.I. Unit





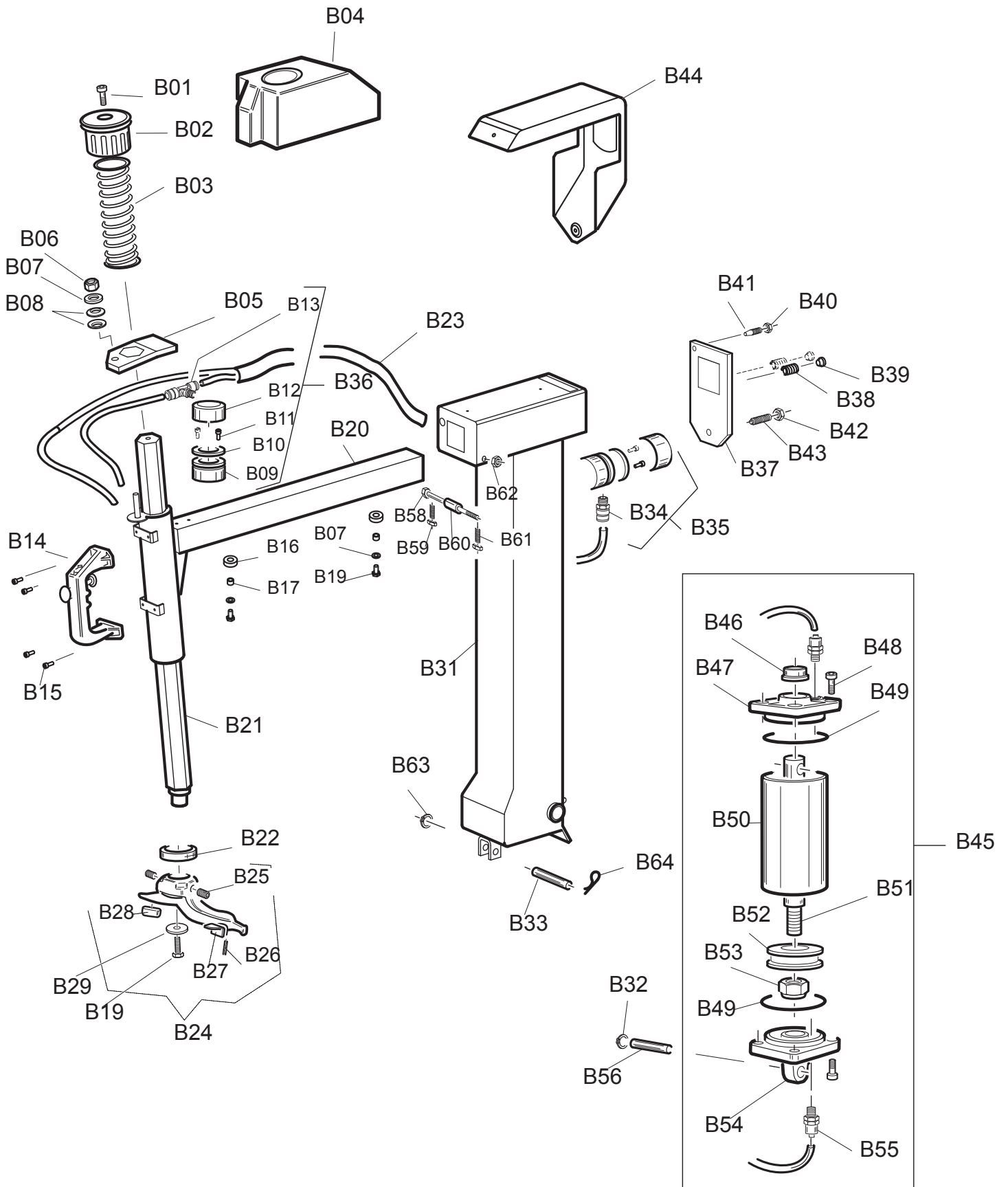
TAV. A

Carcassa

Body

REF.	COD.	DESCRIZIONE	DESCRIPTION
A01	4-600885/**	CARCASSA	BODY
A02_A	0022011/**	COPERCHIO CHIUSURA LATERALE (VERS. STD)	COVER (STANDARD VERSION)
A02_B	0022013/**	COPERCHIO CHIUSURA LATERALE (VERS. TI)	COVER (TI VERSION)
A03	4-601436	CARTER FRONTALE	FRONT COVER
A04	000101200	ADESIVO SIMBOLI PEDALI	TRANSFER
A05	4-601108	ADESIVO MODELLO MACCHINA	TRANSFER
A06	000500400	APPOGGIO STALLONATORE INTEGRALE	WEEL SUPPORT
A07	2-00212	ROSETTA Ø 8	WASHER Ø 8
A08	2-00320	VITE TCEI M8 X 20	SCREW TCEI M8 X 20
A09	005601600	MOLLA ALLOGGIO CONTENITORE GRASSO	GREASE CONTAINER HOLDER
A10	2-91640	DADO M12	NUT M12
A11	2-72012	VITE STEI M12 X 25	SCREW STEI M12 X 25
A12	008901100	TAMPONE AMMORTIZZATORE PALO	SHOCK ABSORBER
A13	006503500	PERNO FULCRO CILINDRO RIBALTAMENTO	TRUNNION
A14	2-91726	DADO M10	NUT M10
A15	2-01037	VITE TE M10 X 25	SCREW TE M10 X 25
A16	001002500	BOCCOLA CONICA PER PERNO FULCRO	SPLIT BUSH
A17	042601600	DADO AUTOBLOCCANTE M18 X 1,5	LOCKNUT M18 X 1,5
A18	002101400	VASCHETTA CENTRALE	CUP
A19	000103600	ADESIVO PERICOLO TENSIONE	TRANSFER DANGER
A20	000105300	ADESIVO PER FIANCATA	TRANSFER
A21	2-02882	VITE AUTOFILETTANTE 6,3 X 16	SELF TAPPING SCREW
A22	3-00221	RACCORDO S.R. A "L" 1/4" - 8-6500	UNION "L" 1/4" - 8-6500
A23	049802100	VALVOLA LIMITATRICE 4,2 BAR	INFLATE VALVE 4,2 BAR
A24	047801800	ROSETTA 1/4" RAME	COPPER WASHER
A25	3-00082	RACCORDO 2520 - 1/4"	UNION 2520 - 1/4"
A26	3-00430	RACCORDO BAIONETTA 1/4" 9 AM	UNION 1/4" 9 AM
A27_A	3-00447	PISTOLETTA COMPLETA BAR (VERS. CE)	COMPLETE AIRLINE GAUGE BAR (CE)
A27_B	3-00446	PISTOLETTA COMPLETA BAR-PSI (VERS. EE)	COMPLETE AIRLINE GAUGE BAR-PSI (EE)
A28	063901400	GRUPPO LUBRIFICATORE CE	CE COMPLETE LUBRIFICATOR FILTER
A29	063921300	GRUPPO LUBRIFICATORE EE	EE COMPLETE LUBRIFICATOR
A30	008802500	SQUADRETTA SUPPORTO LUBRIFICATORE	LUBRICATOR HOLDER
A31	2-00349	VITE TE M4 X 12	SCREW TE M4 X 12
A32	2-02884	ROSETTA Ø 4 X 12	WASHER Ø 4 X 12
A34	3-00963	LUBRIFICATORE 1/4" C 104 L00	COMPLETE AIR LUBRICATOR
A35	3-00459	RACCORDO 6510 - 1/4"-8	UNION 6510 - 1/4"-8
A36	3-00169	RACCORDO MFM 1/4" - 2090	UNION MFM 1/4" - 2090
A37	3-00964	FILTRO REGOLATORE 1/4" C104 D00	FILTER COMPLETE
A38	2-71337	VITE TCEI M4 X 50	SCREW TCEI M4 X 50
A39	045300100	MANOMETER 1/8" ASSIALE 0-12 BAR	MANOMETER 1/8" - 0-12 BAR
A40	047500600	RACCORDO RAPIDO MASCHIO 1/4"	FAST UNION M 1/4"
A41	047500500	RACCORDO RAPIDO A SFERA	AIRLINE CONNECTOR 1/4"
A42	2-00143	DADO M4 MEDIO UNI 5588	NUT M4 UNI 5588
A43	3-00286	RACCORDO TL G1/4-FF	UNION TL G1/4-FF
A44	3305148	PIEDE IN GOMMA	SHOCK ABSORBER
A45	044900800	LEVA ALZATALLONI	TYRE LEVER
A46	4-601663	ADESIVO "RACING"	"RACING" ADHESIVE

** : indicare colore macchina / to indicate the machine colour





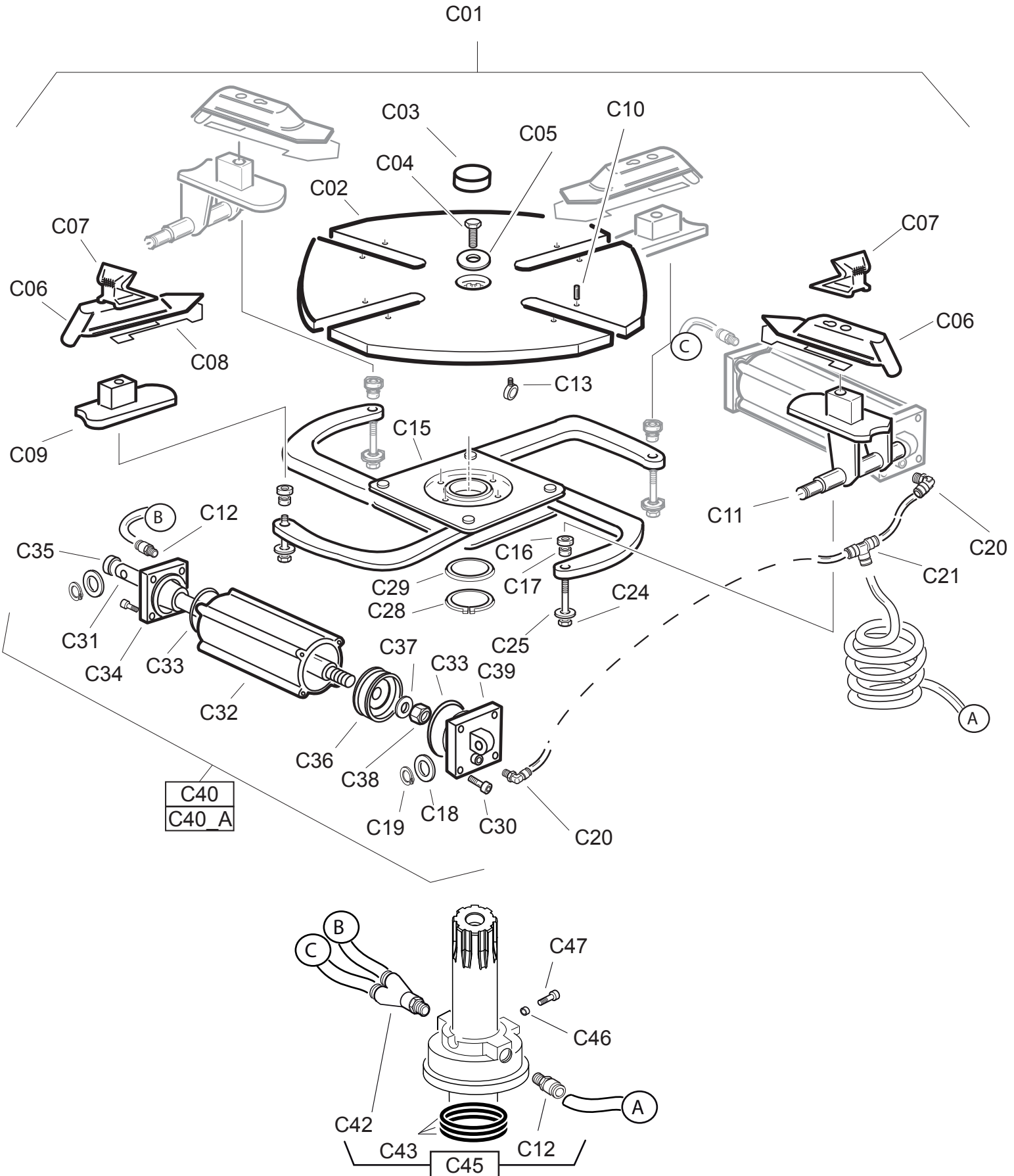
Tav. B

Palo Verticale

Vertical Arm

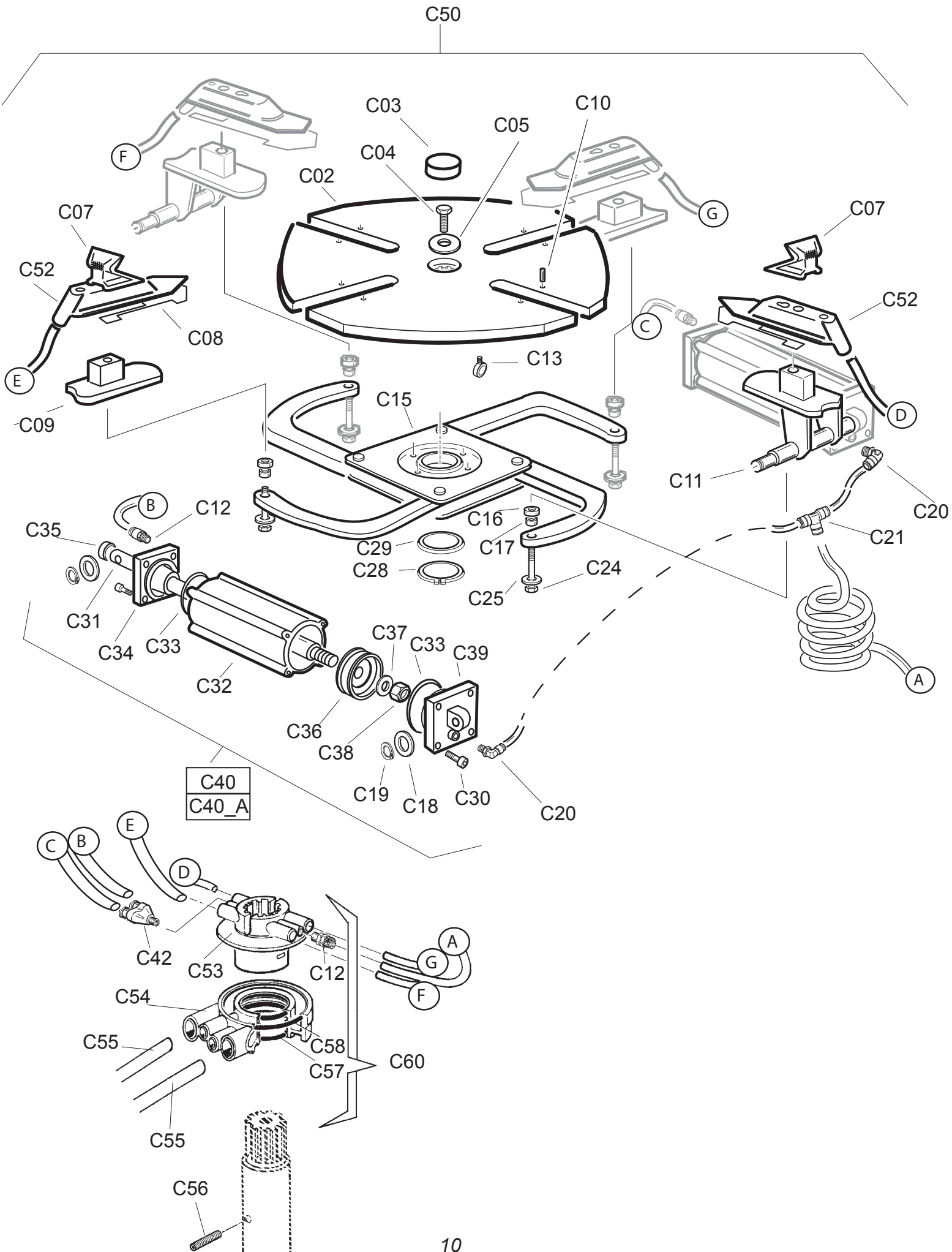
REF.	COD.	DESCRIZIONE	DESCRIPTION
B01	2-00322	VITE TCEI M8 X 30	SCREW TCEI M8 X 30
B02	005200100	POMOLO BRACCIO OPERANTE	KNOB
B03	005605400	MOLLA PER BRACCIO OPERANTE	MOUNTING BAR LONG SPRING
B04	001602800	CARTER SUPERIORE PALO SCORREVOLE	FRONT ARM COVER
B05	006709000	PIASTRA BLOCCAGGIO ASTA	MOUNTING BAR LOCKING SPRING
B06	2-71525	DADO AUTOBLOCCANTE M10	LOCKNUT M10
B07	2-02732	ROSETTA Ø 10	WASHER Ø 10
B08	045604000	MOLLA A TAZZA 10 X 20 X 0,8	BELLEVILLE WASHER 10 X 20 X 0,8
B09	007100300	PISTONE Ø 60	MOUNTING BAR
B10	044001000	GUARNIZIONE A LABBRO Ø 60	LIPPED GASKET Ø 60
B11	2-00909	VITE TCEI M6 X 35	SCREW TCEI M6 X 35
B12	001300800	CAMICIA CILINDRO	CYLINDER PISTON Ø 60
B13	3-00519	RACCORDO A "T" 1/8" - T6	"T" UNION 1/8" - T6
B14	105201500	MANIGLIA COMANDO COMPLETA	COMPLETE HANDLE
B15	2-00853	VITE TCEI M5 X 12	SCREW TCEI M5 X 12
B16	008901000	TAMPONE AMMORTIZZATORE ARRESTO	SHOCK ADSORBER
B17	002702700	DISTANZIALE PER RISCONTRO	SPACER
B19	2-00379	VITE TE M10 X 20	SCREW TE M10 X 20
B20	1211040**	BRACCIO SCORREVOLE	HORIZONTAL ARM
B21	000601900	ASTA OPERANTE	MOUNTING BAR
B22	000302800	AMMORTIZZATORE UTENSILE	MOUNTING HEAD SHOCK ABSORBER
B23	009403500	TUBO AL. CILINDRO	CYLINDER HOSE
B24	043953300	GRUPPO UTENSILE INTEGRALE	COMPLETE ONE-PIECE MOUNTING HEAD
B25	2-71357	VITE STEI M12X16	SCREW STEI M12X16
B26	046506100	PERNO TORRETTA	PIN
B27	007204200	PROTEZIONE PLASTICA	PLASTIC PROTECTION
B28	007204100	PROTEZIONE PLASTICA	PLASTIC PROTECTION
B29	047800500	RONDELLA Ø 10 X 36 X 5	WASHER Ø 10 X 36 X 5
B31	4-601074/**	PALO VERTICALE	VERTICAL ARM
B32	040300700	ANELLO ELASTICO	SEEGER RING
B33	006505300	PERNO FULCRO CILINDRO RIBALTAMENTO	CYLINDER PIN
B34	3-00461	RACCORDO 1/8" - T6	UNION 1/8" - T6
B35	061801800	CILINDRO BLOCCAGGIO ASTA ORIZZONTALE	MOUNTING ORIZONTAL BAR LOCKING CYLINDER
B36	061803600	CILINDRO BLOCCAGGIO ASTA VERTICALE	MOUNTING VERTICAL BAR LOCKING CYLINDER
B37	4-600962	PIASTRA BLOCCAGGIO ASTA ORIZZ.	HOTIZZONTAL ARM LOCKING PLATE
B38	005603500	MOLLA RITORNO PIASTRA STRANG.	SPRING
B39	4-601004	PERNO ALLOGGIO MOLLE	SPRINGS PIN
B40	2-00146	DADO ESAGONALE M10	NUT M10
B41	4-601441	VITE STEI CONICA M12	SPECIAL SCREW M12
B42	2-91640	DADO ESAGONALE M12	NUT M12
B43	2-72012	VITE STEI M12X25	SCREW STEI M12X25
B44	001602900	CARTER SUPERIORE PALO	REAR ARM COVER
B45	063972500	CILINDRO RIBALTAMENTO COMPLETO	COMPLETE CYLINDER
B46	3-01920	GUARNIZIONE A LABBRO Ø 20	LIPPED GASKET
B47	003400700	FLANGIA ANTERIORE CILINDRO	FRONT FLANGE FOR CYLINDER
B48	2-00321	VITE TCEI M8 X 25	SCREW TCEI M8 X 25
B49	044000100	GUARNIZIONE OR Ø 75	O-RING Ø 75
B50	001300700	CAMICIA CILINDRO RIBALTABILE	CASING FOR CYLINDER
B51	008700500	STELO CILINDRO RIBALTAMENTO	SHAFT FOR CYLINDER
B52	044000200	GUARNIZIONE PISTONE Ø 75	GASKET Ø 75
B53	2-01276	DADO AUTOBLOCCANTE M12	LOCKNUT M12
B54	003400600	FLANGIA POSTERIORE CILINDRO	REAR FLANGE FOR CYLINDER
B55	3-00461	RACCORDO 1/8" - T6	UNION 1/8" - T6
B56	006507800	PERNO FULCRO CILINDRO RIBALTAMENTO	CYLINDER PIN
B58	2-03477	VITE M8X125	SCREW M8X125
B59	2-00146	DADO M6	NUT M6
B60	4-601005	RULLO BRACCIO SCORREVOLE	ROLLER
B61	2-02401	VITE STEI M6X12	SCREW STEI M6X12
B62	2-01137	DADO M8	NUT M8
B63	040300700	ANELLO ELASTICO	SEEGER RING
B64	042801200	COPIGLIA D.2	SPLIT PIN D.2

** : indicare colore macchina / to indicate the machine colour



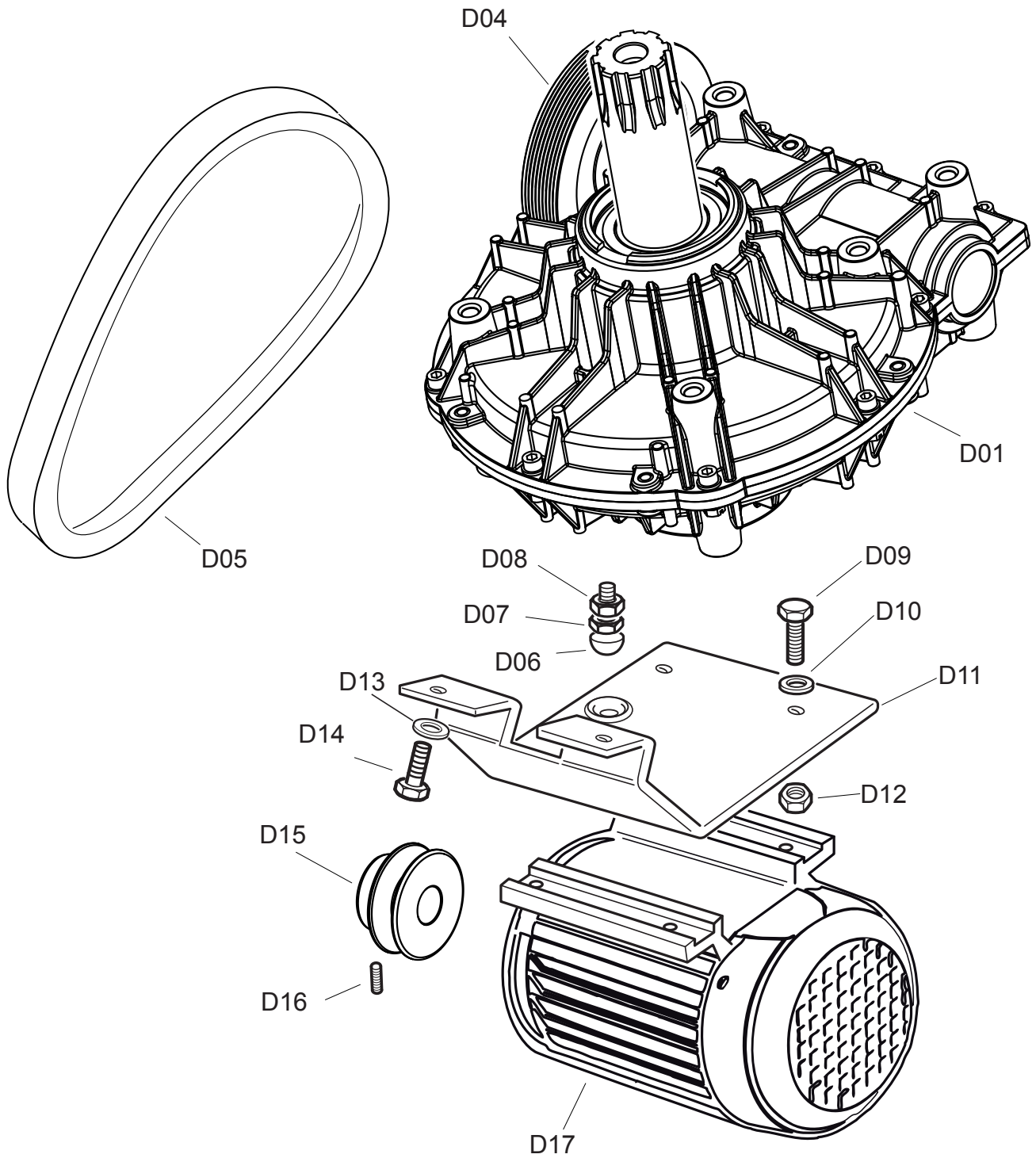
**TAV. C****Piastra Autocentrante Std****Standard Turntable**

REF.	COD.	DESCRIZIONE	DESCRIPTION
C01	5-600	AUTOCENTRANTE 12-24"	COMPLETE TURNTABLE
C02	4-600872	PIASTRA AUTOCENTRANTE 605-12	TURNTABLE 605-12
C03	009000500	TAPPO PIASTRA UTOCENTRANTE	TURNTABLE CAP
C04	2-02857	VITE M16X1,5X 35	SCREW M16X1,5X 35
C05	007800300	ROSETTA PIASTRA AUTOC.	WASHER
C06	008400300	SCORREVOLE	SLIDE
C07	003800100	GRIFFA BLOCCAGGIO	CLAMP
C08	4-601648-1	LAMA COPRIASOLA	COVER BLADE
C09	4-600929	SCORREVOLE CON GUIDA	SLIDE WITH GUIDE
C10	2-02895	SPINA EL.	SPLIT PIN
C11	4-601616	SCORREVOLE CON PERNO	SLIDE WITH PIN
C12	3-00464	RACCORDO -D-T8	UNION D T8
C15	5-600190	FLANGIA COMANDO	CONTROL PLATE
C16	002700700	DISTANZIALE BRACCIO	ARM SPACER
C17	002700800	DISTANZIALE BIELLA	BUSH
C18	2-00214	RONDELLA D12	WASHER
C19	2-00025	ANELLO ELASTICO. D12	SEEGER RING
C20	3-00049	RACCORDO-L-T8	UNION L T8
C21	3-00025	RACCORDO-T-T8	UNION T T8
C23	009403400	TUBO SPIR.8X6 D.70	SPIRAL HOSE
C24	2-01285	VITE TE M12X90	SCREW TE M12X90
C25	2-00214	RONDELLA	WASHER
C28	2-01283	ANELLO EL.	SEEGER RING
C29	007802500	RONDELLA RASAMENTO AUTOC.	WASHER
C30	2-00321	VITE TCEI M 8X 25	SCREW TCEI M8X25
C31	4-601275	STELO PER CILINDRO 22"	SHAFT FOR CYLINDER
C32	4-601274	CAMICIA CILINDRO D.75 22"	CASING FOR CYLINDER
C33	044000100	GUARNIZIONE OR D.75	O-RING
C34	003400700	FLANGIA ANTERIORE CILINDRO	FRONT FLANGE FOR CYLINDER
C35	3-01920	GUARNIZIONE A LABBRO D 20x30x7	LIPPED GASKET
C36	044000200	GUARNIZIONE PISTONE D. 75	GASKET
C37	007800200	ROSETTA D.12X30	WASHER
C38	2-01276	DADO ES.B A.7474 6S ZI M12	NUT M12
C39	003400600	FLANGIA POSTERIORE CILINDRO	REAR FLANGE FOR CYLINDER
C40	4-600879	CILINDRO AUTOCENTRANTE SENZA RACCORDI	CYLINDER WITHOUT UNIONS
C40_A	5-600196	CILINDRO AUTOCENTRANTE CON RACCORDI	CYLINDER WITH UNIONS
C42	3-00175	RACCORDO Y	UNION
C43	044000500	GUARNIZIONE OR	O-RING
C45	4-600588	RACCORDO GIREVOLE	ROTATING UNION
C46	4-601237	BOCCOLA DI TRASCINAMENTO	BUSH
C47	2-00310	VITE TCEI M6x20	SCRW M6x20



**TAV. C****Piastra Autocentrante T.I.****T.I. Turntable**

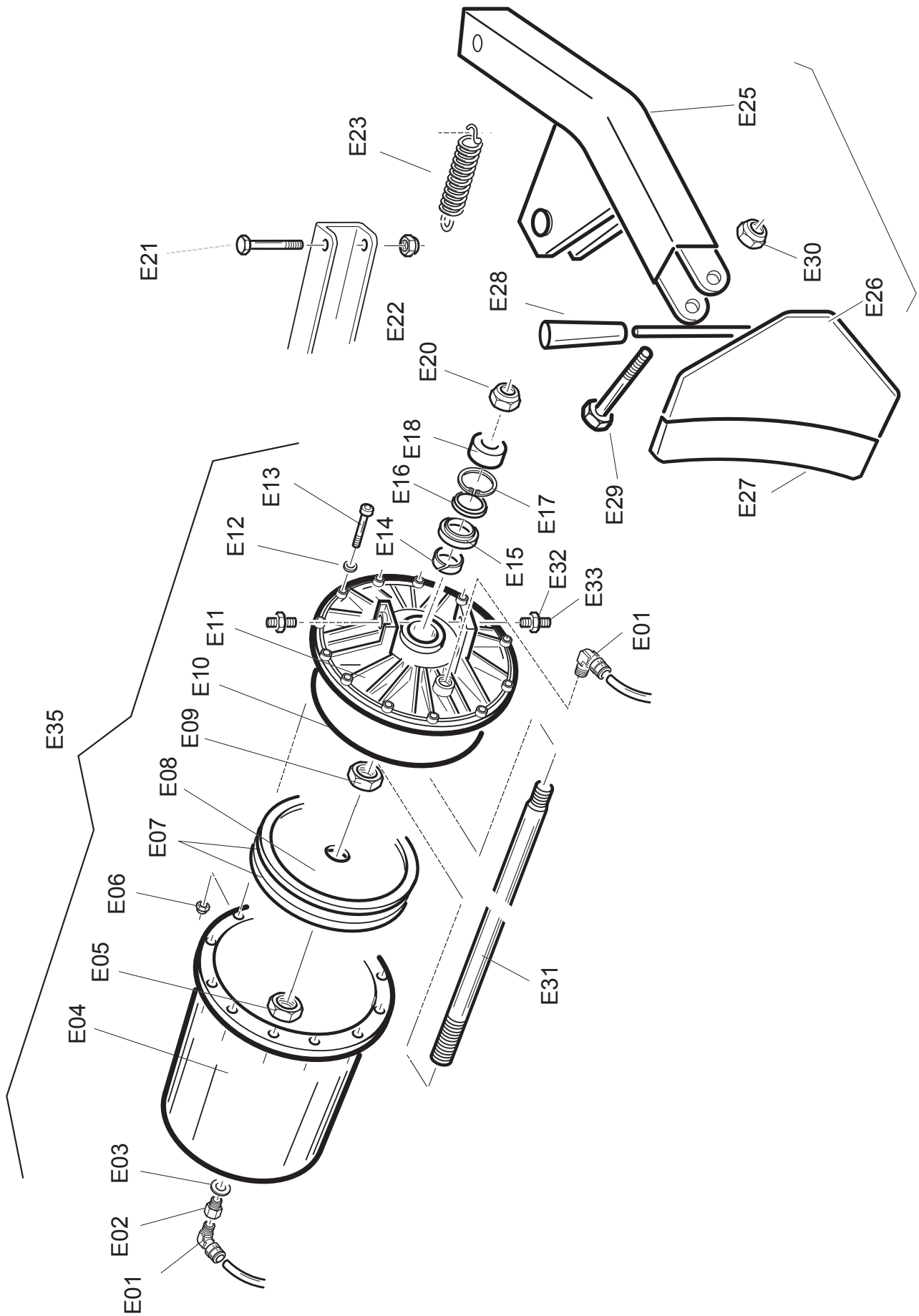
REF.	COD.	DESCRIZIONE	DESCRIPTION
C02	4-600872	PIASTRA AUTOCENTRANTE 605-12	TURNTABLE 605-12
C03	009000500	TAPPO PIASTRA UTOCENTRANTE	TURNTABLE CAP
C04	2-02857	VITE M16X1,5X 35	SCREW M16X1,5X 35
C05	007800300	ROSETTA PIASTRA AUTOC.	WASHER
C07	003800100	GRIFFA BLOCCAGGIO	CLAMP
C08	4-601648-1	LAMA COPRIASOLA	COVER BLADE
C09	4-600929	SCORREVOLE CON GUIDA	SLIDE WITH GUIDE
C10	2-02895	SPINA EL.	SPLIT PIN
C11	4-601616	SCORREVOLE CON PERNO	SLIDE WITH PIN
C12	3-00464	RACCORDO -D-T8	UNION D T8
C15	5-600190	FLANGIA COMANDO	CONTROL PLATE
C16	002700700	DISTANZIALE BRACCIO	ARM SPACER
C17	002700800	DISTANZIALE BIELLA	BUSH
C18	2-00214	RONDELLA D12	WASHER
C19	2-00025	ANELLO ELASTICO. D12	SEEGER RING
C20	3-00049	RACCORDO-L-T8	UNION L T8
C21	3-00025	RACCORDO-T-T8	UNION T T8
C23	009403400	TUBO SPIR.8X6 D.70	SPIRAL HOSE
C24	2-01285	VITE TE M12X90	SCREW TE M12X90
C25	2-00214	RONDELLA	WASHER
C28	2-01283	ANELLO EL.	SEEGER RING
C29	007802500	RONDELLA RASAMENTO AUTOC.	WASHER
C30	2-00321	VITE TCEI M 8X 25	SCREW TCEI M8X25
C31	4-601275	STELO PER CILINDRO 22"	SHAFT FOR CYLINDER
C32	4-601274	CAMICIA CILINDRO D.75 22"	CASING FOR CYLINDER
C33	044000100	GUARNIZIONE OR D.75	O-RING
C34	003400700	FLANGIA ANTERIORE CILINDRO	FRONT FLANGE FOR CYLINDER
C35	3-01920	GUARNIZIONE A LABBRO D 20x30x7	LIPPED GASKET
C36	044000200	GUARNIZIONE PISTONE D. 75	GASKET
C37	007800200	ROSETTA D.12X30	WASHER
C38	2-01276	DADO ES.B A.7474 6S ZI M12	NUT M12
C39	003400600	FLANGIA POSTERIORE CILINDRO	REAR FLANGE FOR CYLINDER
C40	4-600879	CILINDRO AUTOCENTRANTE SENZA RACCORDI	CYLINDER WITHOUT UNIONS
C40_A	5-600196	CILINDRO AUTOCENTRANTE CON RACCORDI	CYLINDER WITH UNIONS
C42	3-00175	RACCORDO Y	UNION
C43	044000500	GUARNIZIONE OR	O-RING
C45	4-600588	RACCORDO GIREVOLE	ROTATING UNION
C50	5-600841	AUTOCENTRANTE 12-24" TI	COMPLETE TI TURNTABLE
C52	088401000	SCORREVOLE TI + RACCORDO	TI SLIDE WITH UNION
C53	007500300	RACCORDO GIREVOLE INTERNO TI	INTERNAL ROTATING UNION
C54	007500200	RACCORDO GIREVOLE ESTERNO TI	EXTERNAL ROTATING UNION
C55	009423000	TUBO COLLEGAMENTO RACCORDO	CONNECTING UNION HOSE
C56	2-71363	VITE STEI M6X25	SCREW M6X25
C57	044001700	ANELLO OR	O-RING
C58	044001600	GUARNIZIONE	O-RING
C60	4-600548	RACCORDO GIREVOLE COMPLETO	COMPLETE ROTATING UNION



**TAV. D****Riduttore****Gearbox**

REF.	COD.	DESCRIZIONE	DESCRIPTION
D01	103902100	RIDUTTORE	GEARBOX
D04	314344C	PULEGGIA RIDUTTORE	PULLEY
D05#	3-00555	CINGHIA TRAPEZ PER MOTORE 1 VEL	BELT FOR 1 SPEED MOTOR
D05	3-00540	CINGHIA TRAPEZ PER MOTORE 1 VEL	BELT FOR 1 SPEED MOTOR
D05	3-00555	CINGHIA TRAPEZ PER MOTORE 2 VEL	BELT FOR 2 SPEED MOTOR
D06	008900300	TAMPONE TENDI-CINGHIA	PUSH ROD
D07	2-00874	VITE TE M10X40	SCREW M10X40
D08	2-91726	DADO ESAG M10	NUT M10
D09	2-00374	VITE TE M8X25	SCREW M8X25
D10	2-00212	RONDELLA D.8	WASHER D.8
D11	008802900	SUPPORTO MOTORE	SUPPORT
D12	2-00723	DADO ESAG M8	NUT M8
D13	2-00213	RONDELLA D.10	WASHER D.10
D14	2-00379	VITE TE M10X20	SCREW M10X20
D15#	007300100	PULEGGIA MOTORE 1 VEL	PULLEY FOR 1 SPEED MOTOR
D15	4-600995	PULEGGIA MOTORE 1 VEL	PULLEY FOR 1 SPEED MOTOR
D15	007300100	PULEGGIA MOTORE 2 VEL	PULLEY FOR 2 SPEED MOTOR
D16	2-02561	VITE STEI M8X14	SCREW M8X14
D17	3-01183	MOTORE 230/400-3PH-50Hz	MOTOR
D17	3-01184	MOTORE 220-3PH-50Hz	MOTOR
D17	3-02004	MOTORE 110-1PH-60Hz	MOTOR

: fino alla matr. 080760098 / up to serial number 080760098



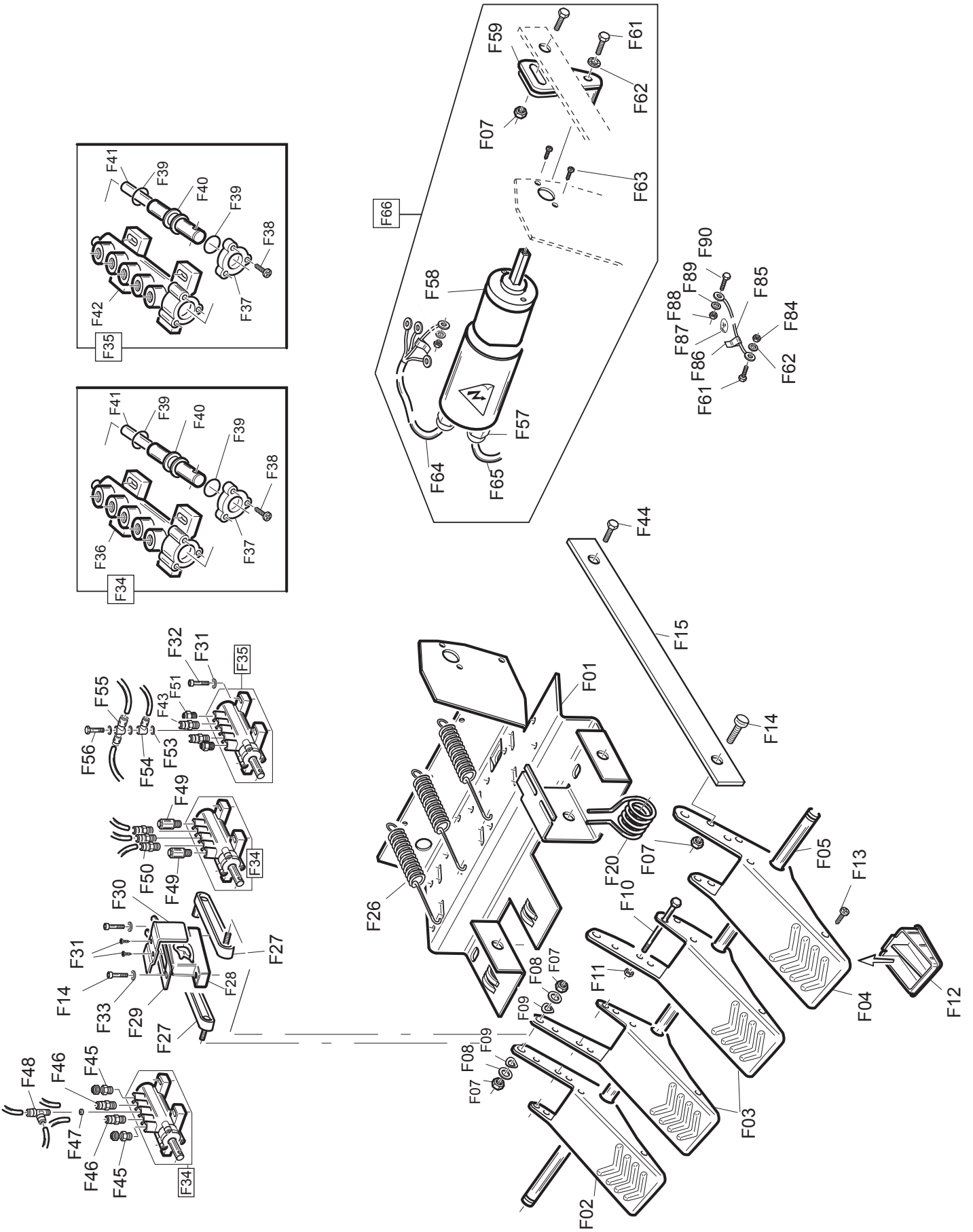


TAV. E

Stallonatore

Bead Breaker

REF.	COD.	DESCRIZIONE	DESCRIPTION
E01	3-00221	RACCORDO L T8	UNION L T8
E02	3-00082	RACCORDO RIDUZIONE	UNION
E03	047801800	RONDELLA	WASHER
E04	041301500	CAMICIA CILINDRO STALLONATORE	BEAD BREAKER CYLINDER LINER
E05	042602800	DADO ESAGONALE 1/4"	NUT
E06	2-02795	DADO M6	NUT M6
E07	044003600	GUARNIZIONE	LIPPED GASKET
E08	047100600	PISTONE CILINDRO STALLONATORE	BEAD BREAKER PISTON
E09	2-00656	DADO M18X1,5	NUT M18
E10	044003700	GUARNIZIONE OR	O-RING
E11	043401600	FLANGIA CILINDRO STALLONATORE	FLANGE
E12	2-00211	RONDELLA	WASHER
E13	2-00310	VITE TCEI M6X20	SCREW M6X20
E14	040303000	ANELLO GUIDA STELO	PIN GUIDE BUSH
E15	044000300	GUARNIZIONE	GASKET
E16	047806400	RONDELLA	WASHER
E17	040302900	ANELLO SEEGER INTERNO	SEEGER RING
E18	008900600	TAMPONE AMMORTIZZATORE	ABSORBER PLUG
E20	2-01174	DADO M18X1,5	NUT M18X1,5
E21	2-71925	VITE TCEI M16X100	SCREW M16X100
E22	2-71526	DADO M16	NUT M16
E23	005600700	MOLLA BRACCIO STALLONATORE	BEAD BREAKER ARM SPRING
E25	121102560	BRACCIO STALLONATORE	BEAD BREAKER ARM
E26	126100400	PALETTA STALLONATORE	BEAD BREAKER BLADE
E27	007204300	PROTEZIONE PALETTA	BEAD BREAKER BLADE PROTECTION
E28	005200211	POMOLO	HANDLE
E29	2-00444	VITE M14X80	SCREW M14X80
E30	2-02706	DADO M14	NUT M14
E31	008702500	STELO STALLONATORE	CYLINDER SHAFT
E32	2-00941	DADO M14	NUT M14
E33	2-02690	VITE STEI M14X40	SCREW STEI M14X40
E35	061803800	CILINDRO STALLONATORE DOPPIO EFFETTO	BEAD BREAKER CYLINDER (COMPLETE) (DOUBLE EFFECT)



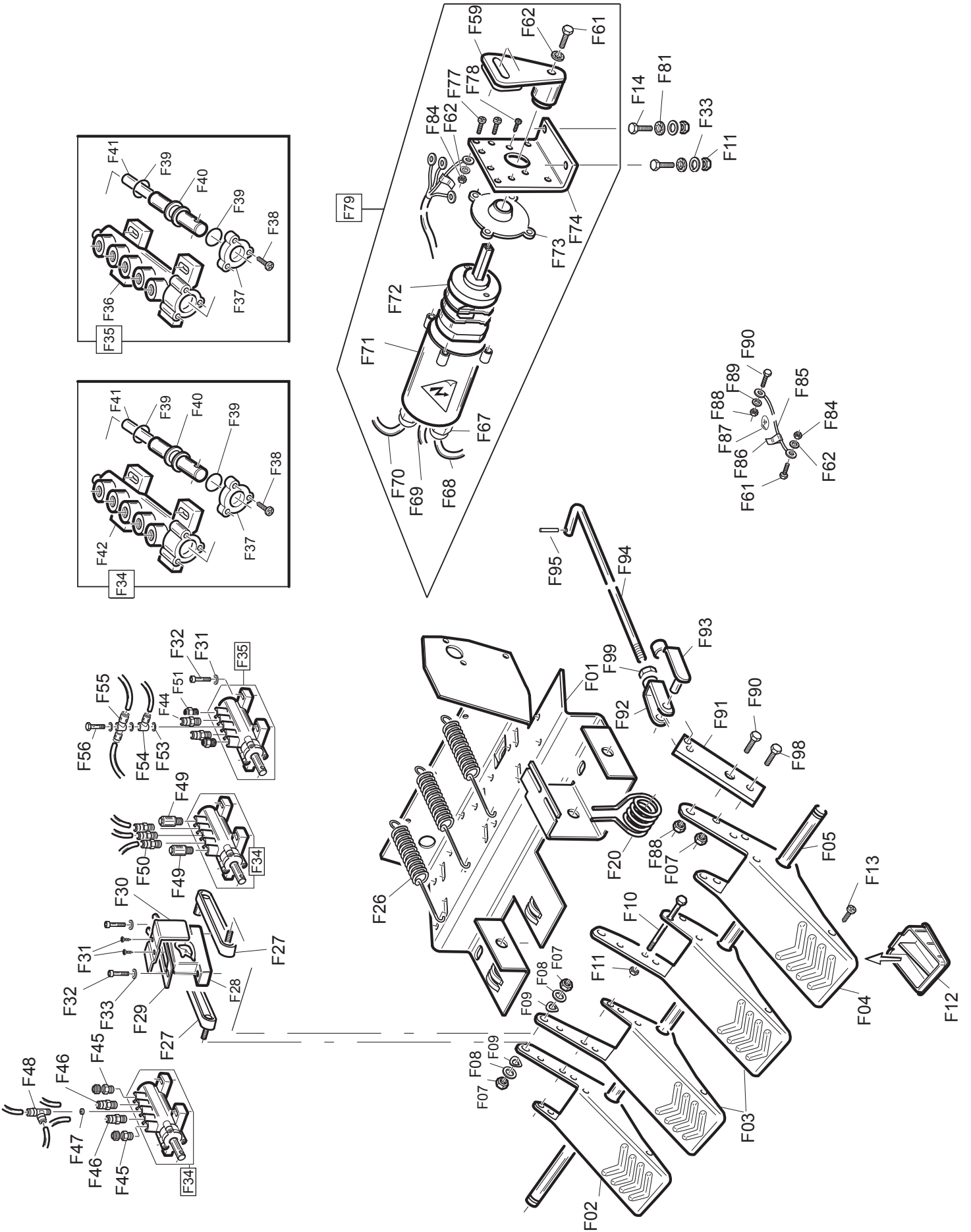


TAV. F/A

Pedaliera 1 velocità

Pedal Unit 1 Speed

REF.	COD.	DESCRIZIONE	DESCRIPTION
F01	000801600	BASAMENTO PEDALIERA 4P.	PEDAL BRACKET 4P.
F02	006402362	PEDALE (SX)	PEDAL (L)
F03	006402162	PEDALE (DX)	PEDAL (R)
F04	126402262	PEDALE INVERTITORE (DX)	PHASE REVERSE PEDAL (R)
F05	006508700	PERNO FULCRO PEDALI	PEDAL PIN
F07	2-01137	DADO M8 AUTOBLOCCANTE	LOCKNUT M8
F08	2-00212	ROSETTA Ø8 X 17 X 1,5	WASHER
F09	2-02247	ROSETTA ELASTICA ONDULATA Ø8 X 15	WASHER Ø8 X 15
F10	2-00717	VITE TE M6 X 60	SCREW M6 X 60
F11	2-01979	DADO M6 AUTOBLOCCANTE	LOCKNUT M6
F12	009005000	TAPPO PER PEDALE INVERTITORE	PHASE REVERSE PEDAL CUP
F13	2-02888	VITE AUTOFILETTANTE 4,2X9,5	SCREW
F14	2-00310	VITE TCEI M6 X 20	SCREW M6
F15	000901100	BIELLA COMANDO INVERTITORE	REVERSE CONNECTING ROD
F20	005606000	MOLLA COMANDO PEDALE INVERTITORE	REVERSE PEDAL SPRING
F26	005606100	MOLLA RITORNO PEDALI	PEDAL SPRING
F27	000900700	BIELLA PER CAMMA	CONNECTING ROD
F28	001400211	CAMMA DOPPIA CON FORO	DOUBLE CAM
F29	005600900	MOLLA BALESTRA A FORCELLA	FORK LEAF SPRING
F30	004101000	GUIDA BIELLA	CONNECTING ROD GUIDE BRACKET
F31	2-02415	VITE AUTOFILETTANTE 2,9 X 9,5	SELF-TAPPING SCREW
F33	2-00211	ROSETTA Ø6 X 12	WASHER
F34	089803000	VALVOLA DISTRIBUTTRICE SENZA RACCORDI	VALVE WITHOUT UNIONS
F35	089802900	VALVOLA CILINDRO DE SENZA RACCORDI	VALVE WITHOUT UNIONS
F36	002301600	CORPO VALVOLA DISTRIBUTTRICE	VALVE BODY
F37	003401100	FLANGIA PER VALVOLA DISTRIBUTTRICE	VALVE FLANGE
F38	2-02887	VITE AUTOFILETTANTE 3,5 X 13 - UNI 6594	SELF TAPPING 3,5 X 13
F39	044001400	GUARNIZIONE OR 17,5 X 3,85	O-RING 17,5 X 3,85
F40	002701200	DISTANZIALE PER VALVOLA DISTRIBUTTRICE	DISTANCE RING
F41	008702100	STELO PER VALVOLA DISTRIBUTTRICE	VALVE SPINDLE
F42	002301500	CORPO VALVOLA DISTRIBUTTRICE DE	DE VALVE BODY
F43	3-00459	RACCORDO D 1/4 T8	UNION 1/4 T8
F44	2-00310	VITE TE M6 X 20	SCREW M6
F45	043300300	RACCORDO REGOLATORE SILENZIAT. 1/8"	SILENCER WITH OUTLER ADJUSTMENT 1/8"
F46	3-00461	RACCORDO S. RAPIDO 1/8" - 6 - 6510	UNION 1/8" - 6 - 6510
F47	001006800	BOCCOLA STROZZATRICE 1/8"	BUSH 1/8"
F48	3-00063	RACCORDO A "T" 1/8" - 6 - 6440	UNION "T" 1/8" - 6 - 6440
F49	043300300	SILENZIATORE 1/8" M1 SFE 2901	SILENCER 1/8
F50	3-00464	RACCORDO S. RAPIDO 1/8" - 8 - 6510	UNION 1/8" - 8 - 6510
F51	4-600053	SILENZIATORE 1/4	SILENCER 1/4
F53	047802400	RONDELLA IN PLASTICA 1/8"	PLASTIC WASHER 1/8"
F54	3-00434	RACCORDO 1/4 - T6	UNION 1/4" - 6
F55	3-00441	RACCORDO 1/4" - T8	UNION 1/4" - 8
F56	3-00442	VITE SINGOLA FORATA 1/4"	UNION 1/4"
F57	007201100	PROTEZIONE INVERTITORE	REVERSE COVER
F58	045500200	INVERTITORE (FRUTTO) TRIFASE	PHASE REVERSE
F59	004900700	LEVA INVERTITORE	REVERSE LEVER
F61	2-00349	VITE TE M4 X 12 - UNI 5739	SCREW M4 X 12
F62	2-71541	ROSETTA DENTELLATA Ø4	WASHER Ø4
F63	049901300	VITE TCEI M3 X 10 - UNI 5931	SCREW M3 X 10
F64_A	125506800	CAVO ALIMENTAZIONE MOTORE 3 FASI	3-PHASE MOTOR CONNECTING CABLE
F64_B	125507000	CAVO ELETTRICO MONOFASE L= 0,8 MT.	1-PHASE MOTOR CONNECTING CABLE
F65_A	125506700	CAVO ELETTRICO TRIFASE L= 3MT.	3-PHASE LEAD
F65_B	125506900	CAVO ELETTRICO MONOFASE	1-PHASE LEAD
F66_A	063902200	GRUPPO INVERTITORE TRIFASE	3-PHASE REVERSE (COMPLETE)
F66_B	063904300	GRUPPO INVERTITORE MONOFASE	1-PHASE REVERSE (COMPLETE)
F84	2-00143	DADO M4 - UNI 5588-65	NUT M4
F85	125505300	CAVO MESSAA TERRA	EARTH CABLE
F86	000103800	TARGHETTA BOLLINO PE	TRANSFER PE
F87	000103900	ADESIVO TERRA	TRANSFER EARTH
F88	2-00723	DADO M8 UNI 5588-65	NUT M8
F89	047801400	ROSETTA DENTELLATA Ø8	WASHER Ø8
F90	2-00372	VITE TE M8 X 16 - UNI 5739	SCREW M8 X 16



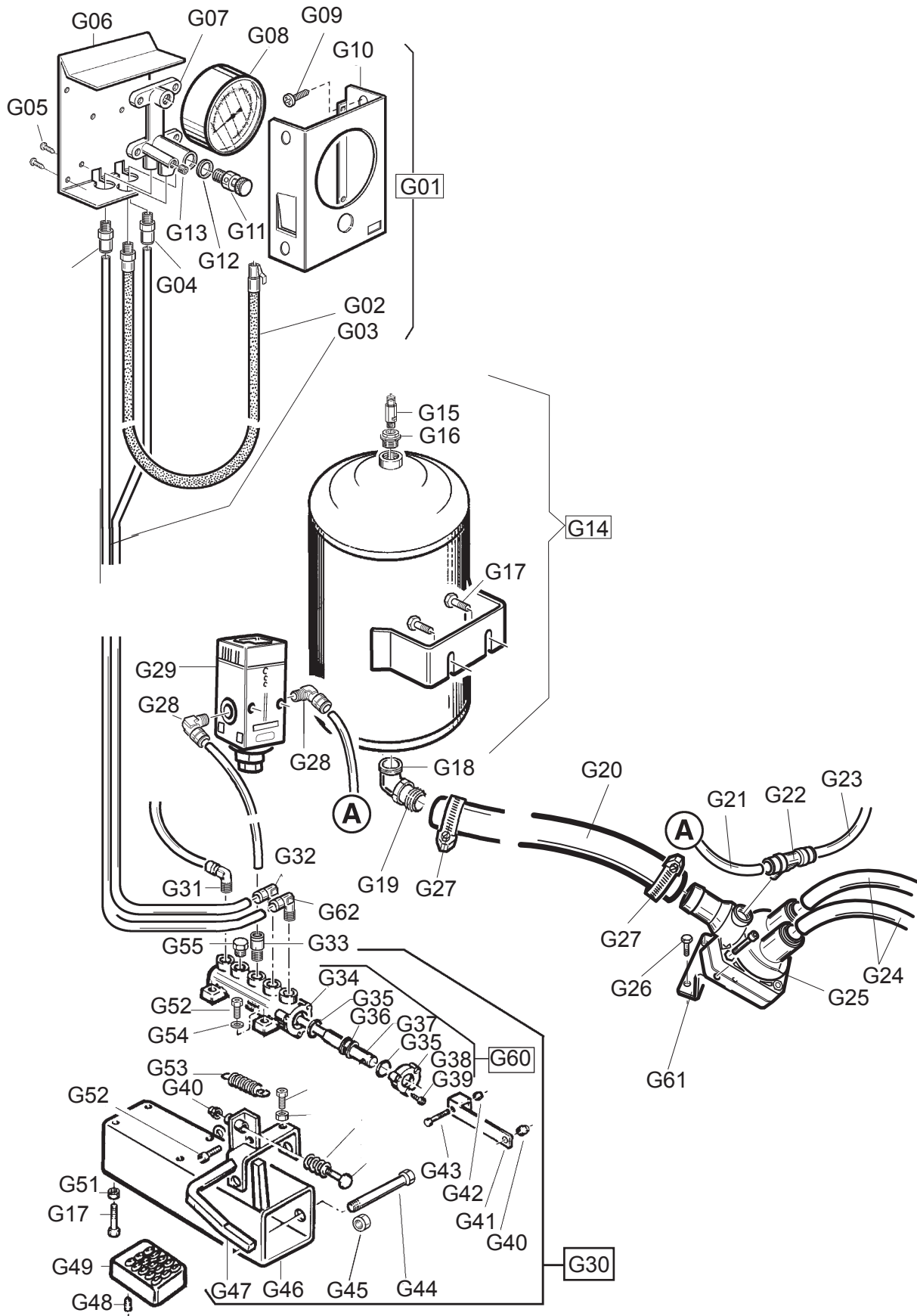


TAV. F/B

Pedaliera 2 velocità

Pedal Unit 2 Speed

REF.	COD.	DESCRIZIONE	DESCRIPTION
F01	000801600	BASAMENTO PEDALIERA 4P.	PEDAL BRACKET 4P.
F02	006402362	PEDALE (SX)	PEDAL (L)
F03	006402162	PEDALE (DX)	PEDAL (R)
F04	126402262	PEDALE INVERTITORE (DX)	PHASE REVERSE PEDAL (R)
F05	006508700	PERNO FULCRO PEDALI	PEDAL PIN
F07	2-01137	DADO M8 AUTOBLOCCANTE	LOCKNUT M8
F08	2-00212	ROSETTA Ø8 X 17 X 1,5	WASHER
F09	2-02247	ROSETTA ELASTICA ONDULATA Ø8 X 15	WASHER Ø8 X 15
F10	2-00717	VITE TE M6 X 60	SCREW M6 X 60
F11	2-01979	DADO M6 AUTOBLOCCANTE	LOCKNUT M6
F12	009005000	TAPPO PER PEDALE INVERTITORE	PHASE REVERSE PEDAL CUP
F13	2-02888	VITE AUTOFILETTANTE 4,2X9,5	SCREW
F14	2-00310	VITE TCEI M6 X 20	SCREW M6
F20	005606000	MOLLA COMANDO PEDALE INVERTITORE	REVERSE PEDAL SPRING
F26	005606100	MOLLA RITORNO PEDALI	PEDAL SPRING
F27	000900700	BIELLA PER CAMMA	CONNECTING ROD
F28	001400211	CAMMA DOPPIA CON FORO	DOUBLE CAM
F29	005600900	MOLLA BALESTRA A FORCELLA	FORK LEAF SPRING
F30	004101000	GUIDA BIELLA	CONNECTING ROD GUIDE BRACKET
F31	2-02415	VITE AUTOFILETTANTE 2,9 X 9,5	SELF-TAPPING SCREW
F33	2-00211	ROSETTA Ø6 X 12	WASHER
F34	089803000	VALVOLA DISTRIBUTRICE SENZA RACCORDI	VALVE WITHOUT UNIONS
F35	089802900	VALVOLA CILINDRO DE SENZA RACCORDI	VALVE WITHOUT UNIONS
F36	002301600	CORPO VALVOLA DISTRIBUTRICE	VALVE BODY
F37	003401100	FLANGIA PER VALVOLA DISTRIBUTRICE	VALVE FLANGE
F38	2-02887	VITE AUTOFILETTANTE 3,5 X 13 - UNI 6594	SELF TAPPING 3,5 X 13
F39	044001400	GUARNIZIONE OR 17,5 X 3,85	O-RING 17,5 X 3,85
F40	002701200	DISTANZIALE PER VALVOLA DISTRIBUTRICE	DISTANCE RING
F41	008702100	STELO PER VALVOLA DISTRIBUTRICE	VALVE SPINDLE
F42	002301500	CORPO VALVOLA DISTRIBUTRICE DE	DE VALVE BODY
F43	3-00459	RACCORDO D 1/4 T8	UNION 1/4 T8
F45	043300300	RACCORDO REGOLATORE SILENZIAT. 1/8"	SILENCER WITH OUTLER ADJUSTMENT 1/8"
F46	3-00461	RACCORDO S. RAPIDO 1/8" - 6 - 6510	UNION 1/8" - 6 - 6510
F47	001006800	BOCCOLA STROZZATRICE 1/8"	BUSH 1/8"
F48	3-00063	RACCORDO A "T" 1/8" - 6 - 6440	UNION "T" 1/8" - 6 - 6440
F49	043300300	SILENZIATORE 1/8" M1 SFE 2901	SILENCER 1/8"
F50	3-00464	RACCORDO S. RAPIDO 1/8" - 8 - 6510	UNION 1/8" - 8 - 6510
F51	4-600053	SILENZIATORE 1/4	SILENCER 1/4
F53	047802400	RONDELLA IN PLASTICA 1/8"	PLASTIC WASHER 1/8"
F54	3-00434	RACCORDO 1/4 - T6	UNION 1/4" - 6
F55	3-00441	RACCORDO 1/4" - T8	UNION 1/4" - 8
F56	3-00442	VITE SINGOLA FORATA 1/4"	UNION 1/4"
F61	2-00349	VITE TE M4 X 12 - UNI 5739	SCREW M4 X 12
F62	2-71541	ROSETTA DENTELLATA Ø4	WASHER Ø4
F67	045502300	CONNETTORE A TENUTA STAGNA	CABLE HOLDER
F68	125518400	CAVO 1 TRIFASE INVERTITORE 2V	REVERSE THREE FASE CABLE 1
F69	125518300	CAVO 2 TRIFASE INVERTITORE 2V	REVERSE THREE FASE CABLE 2
F70	5-600066	CAVO ALIMENTAZIONE TRIFASE	CONNECTING CABLE
F71	007201400	PROTEZIONE INVERTITORE	REVERSE COVER
F72	045501800	INVERTITORE (FRUTTO) 2V	2 SPEED REVERSE
F73	007201400	PROTEZIONE INVERTITORE 2V	INVERTER PROTECTION
F74	008803100	SUPPORTO INVERTITORE	REVERSE SUPPORT
F77	2-00605	VITE TCIC M4X10	SCREW M4X10
F78	2-00579	VITE TCIC M3X10	SCREW M3X10
F79	063905400	GRUPPO INVERTITORE 2V	2 SPEED REVERSE (COMPLETE)
F81	2-71544	ROSETTA DENTELLATA Ø6	WASHER Ø6
F84	2-00143	DADO M4 - UNI 5588-65	NUT M4
F85	125505300	CAVO MESSA A TERRA	EARTH CABLE
F86	000103800	TARGETTA BOLLINO PE	TRANSFER PE
F87	000103900	ADESIVO TERRA	TRANSFER EARTH
F88	2-00723	DADO M8 UNI 5588-65	NUT M8
F89	047801400	ROSETTA DENTELLATA Ø8	WASHER Ø8
F90	2-00372	VITE TE M8 X 16 - UNI 5739	SCREW M8 X 16
F91	004902700	LEVA PROLUNGA PEDALE INVERTITORE 2V	PEDAL LEVER 2 SPEED
F92	2-94013	FORCELLA M6	FORK M6
F93	2-94012	CLIP	CLIP
F94	4-600944	LEVA RINVIO INVERTITORE	INVERTER LEVEL
F95	2-02522	COPIGLIA	SPLIT PIN
F98	2-00361	VITE TE M6 X 16	SCREW M6 X 16
F99	2-00146	DADO M6 MEDIO	NUT M6





TAV. G

Gruppo T.I.

T.I. Unit

REF.	COD.	DESCRIZIONE	DESCRIPTION
G01	063967260	GRUPPO LETTURA GONFIAGGIO	COMPLETE INFLATING UNIT
G02	069403800	TUBO USCITA ARIA T.I.	AIR HOSE TI
G03	049407200	TUBO BINATO L1,60 TECO 37	DOUBLE HOSE TECO 37
G04	3-00464	RACCORDO D T8	UNION T8
G05	2-02887	VITE ATBIC D3,5X12,7	SCREW D3.5X12.7
G06	004815860	LAMIERA POSTERIORE SCAT. GONF	REAR BOX
G07	009800700	RIPARTITORE CENTR. GONFIAGGIO	DISTRIBUTION FRAME
G08	045300200	MANOMETRO CE D.80	MANOMETER CE D90
G09	049911200	VITE TC CR M6X10	SCREW M6X10
G10	004815760	LAMIERA ANTERIORE SCAT. GONF	FRONT BOX
G11	109800700	VALVOLA PULSANTE SGONF	PUSH BUTTON
G12	047802400	RONDELLA	WASHER
G13	3-00198	RACCORDO TAPPO	PLUG UNION
G14	4-600032	SERBATOIO T.I.	TANK TI
G15	3-01889	VALVOLA SICUR.3/8	SECURITY VALVE
G16	3-01890	RIDUZIONE ACC. ZINC 1/2 3/8	UNION 1/2 - 3/8
G17	2-00372	VITE TE M 8X 16	SCREW M 8X16
G18	3-01891	ANGOLO ZINC. MF 1"	UNION 1"
G19	3-01892	ATTACCO RESCA ZINCATO	GALVANIZED UNION
G20	049414700	TUBO 1" 10 BAR T37	HOSE 1" 10 BAR T37
G21	009404000	TUBO 8X6 L=0,35	HOSE 8X6 L 0.35
G22	3-01350	RACCORDO -T-T8	UNION T T8
G23	009403200	TUBO D.8 L.600	HOSE D8 L 600
G24	009423000	TUBO COLL.RAC.GIR.14-11 L=420	CONNECTING HOSE
G25	109803800	VALVOLA GONFIAGGIO	VALVE
G26	2-00361	VITE TE M 6X 16	SCREW M6X16
G27	042801600	FASCETTA D.14	LOCKING BAND
G28	3-00221	RACCORDO -L-T8	UNION L T8
G29	049802100	VALVOLA LIMITATR.4,2 BAR GONF.	PRESSURE REGULATOR 4,2 BAR
G30	063932700	GRUPPO PEDALE T.I.	T.I. COMPLETE PEDAL
G31	3-00219	RACCORDO -L-T6	UNION L T6
G32	3-00218	RACCORDO-L-T8	UNION L T8
G33	3-00464	RACCORDO -D-T8	UNION D T8
G34	002300100	CORPO VALVOLA DISTRIBUTR. 1/8"	VALVE BODY
G35	044001400	OR 9,8 X 3,85	O-RING
G36	002701200	DISTANZIALE VALVOLA	DISTANCE RING
G37	008701100	STELO VALVOLA DISTRIBUTRICE T	VALVE SPINDLE
G38	003401100	FLANGIA VALVOLA	VALVE FLANGE
G39	2-02887	VITE ATBIC D3,5X12,7	SCREW D3.5X12.7
G40	2-01979	DADO M 6	NUT M6
G41	000900800	BIELLA COMANDO VALVOLA	CONNECTING ROD
G42	2-02883	DADO M 4	NUT M4
G43	2-02620	VITE TE M 4X 30	SCREW M4X30
G44	2-01285	VITE TE M12X 85	SCREW M 12X85
G45	2-01276	DADO M12	NUT M12
G46	128800100	SUPPORTO PEDALE T.I.	PEDAL SUPPORT
G47	126400100	PEDALE T.I.	T.I. PEDAL
G48	2-00528	VITE STEI M 6X 8	SCREW M6X8
G49	006401100	PEDALE IN PLASTICA	PLASTIC PEDAL
G51	2-00723	DADO M 8	NUT M8
G52	2-00310	VITE TCEI M 6X 20	SCREW M6X20
G53	005600400	MOLLA RITORNO PEDALE	PEDAL SPRING
G54	2-00211	RONDELLA	WASHER
G55	3-00089	RACCORDO TAPPO	PLUG UNION
G56	2-00312	VITE TCEI M 6X 25	SCREW M6X25
G57	2-00146	DADO M 6	NUT M6
G58	045601400	MOLLA	SPRING
G59	2-02886	VITE TTL M 6X 45	SCREW
G60	069802200	VALVOLA DIST.TI+TUBO LETT	COMPLETE DISTRIBUTOR
G61	008603700	STAFFA VALVOLA T.I.	SUPPORT FOR VALVE 1"
G62	3-00049	RACCORDO LO-T8	UNION LO T8

Il disegno è realizzato con tutti i particolari ma solo quelli codificati sono forniti come ricambi. L'Azienda si riserva la facoltà di apportare modifiche senza preavviso.



Via Pio la Torre n°10 - 42015 Correggio (RE) ITALY
Tel. ++39 0522 631562 - Fax ++39 0522 642373
www.teco.it - teco@teco.it

The drawing shows all parts but only the coded parts are supplied as spares. The Company reserves the right to make modifications without prior notice.