

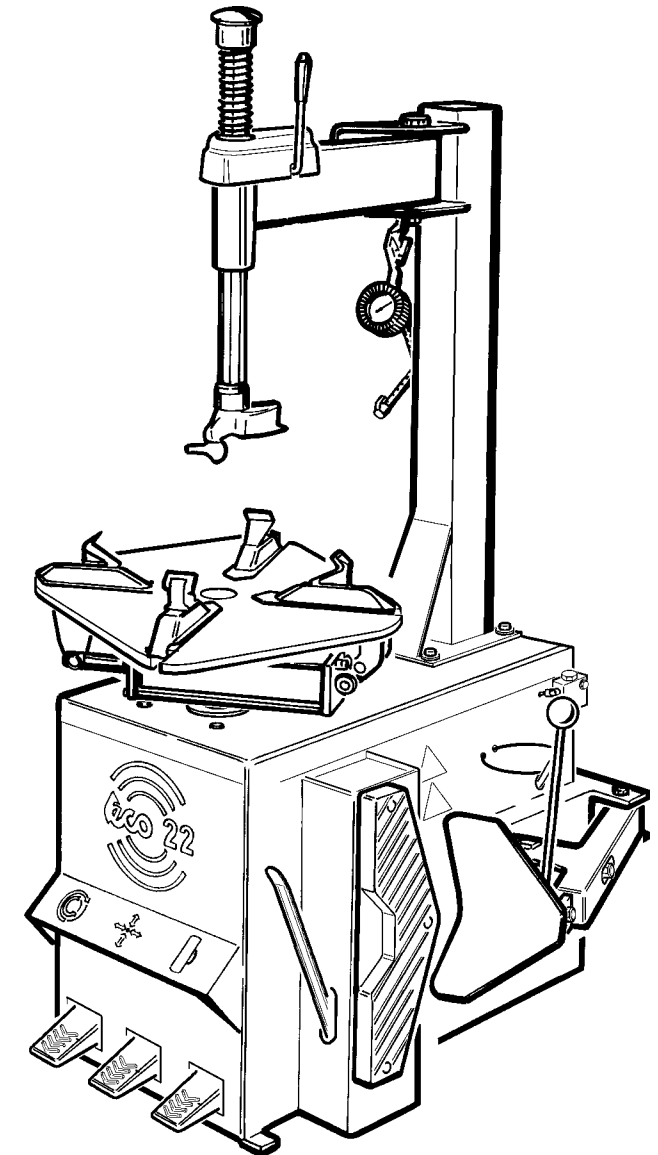
01.01.2000

Cod. 168313200



Automotive Equipment

TECO 22



CATALOGO RICAMBI
SPARE PARTS

TECO s.r.l. Via Pio La Torre, 10 - 42015 Correggio (R.E.) - ITALY tel. 0522 631562 - fax 0522 642373
Home Page: www.teco.it - E-mail: teco@teco.it

Riservato a personale specializzato
The following part is strictly reserved to skilled operator



INDICE - INDEX

Tav. 01	Carcassa	Body
Tav. 02	Palo verticale	Vertical Arm
Tav. 03	Piastra autocentrante	Turntable
Tav. 04	Riduttore	Gearbox
Tav. 05	Stallonatore	Bead Breaker
Tav. 06	Pedaliera	Pedal Unit
Tav. 07	Attacco ruote moto	Motorcycle Wheels Adaptor
Tav. 08	Schema pneumatico 1	Pneumatic Diagram 1
Tav. 09	Schema elettrico 1	Wiring Diagram 1
Tav. 10	Schema elettrico 2	Wiring Diagram 2

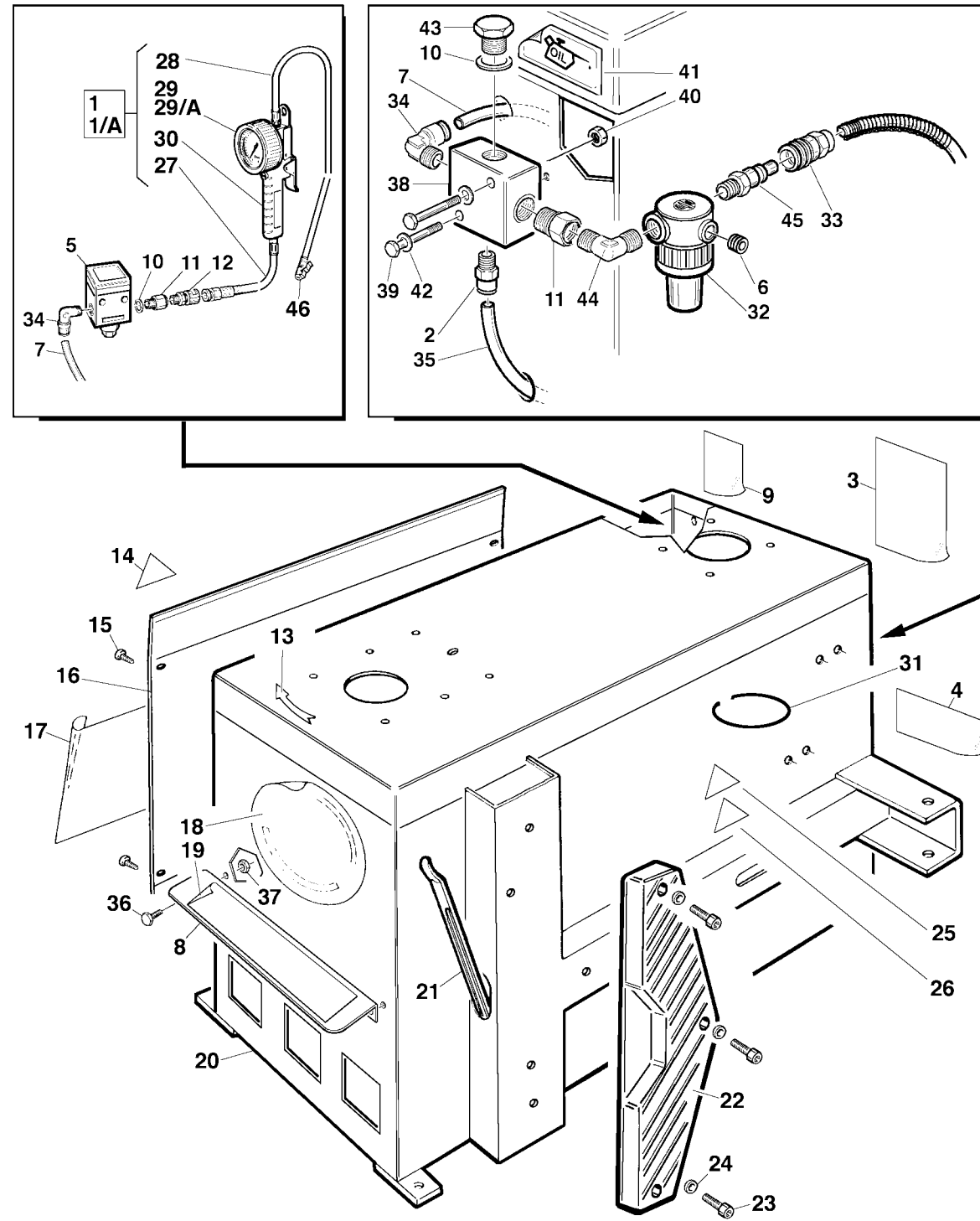


TECO 22

Automotive Equipment

CARCASSA - BODY

Tav. 01



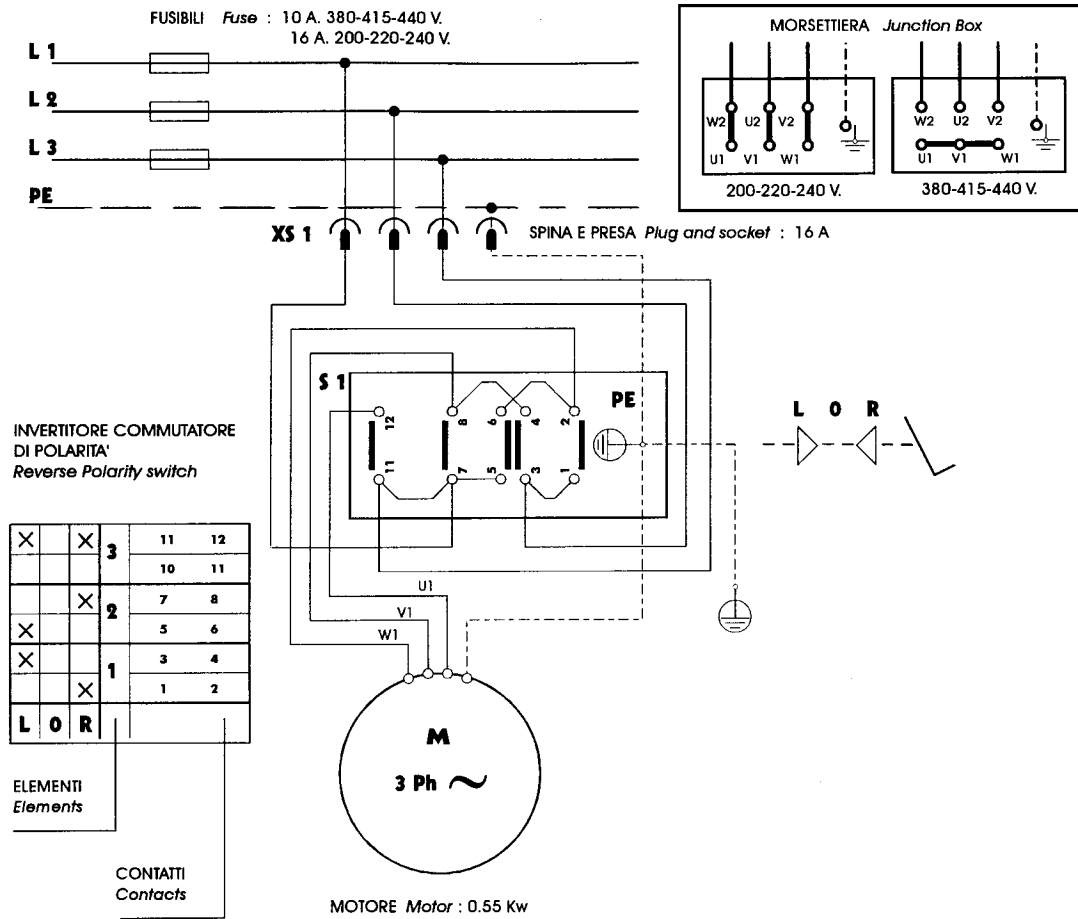


TECO 22

Automotive Equipment

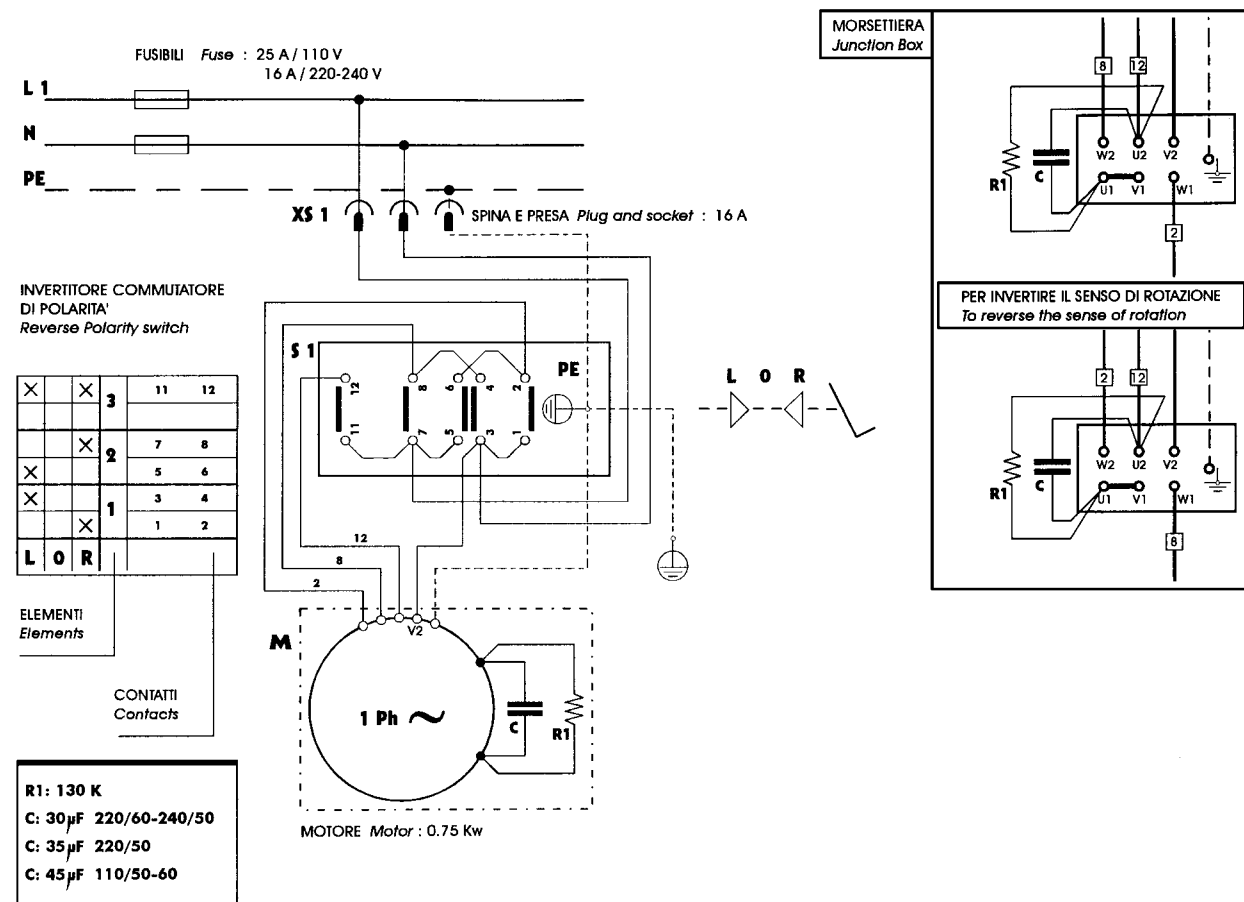
SCHEMA ELETTRICO 1 - WIRING DIAGRAM 1

Tav. 09



SCHEMA ELETTRICO 2 - WIRING DIAGRAM 2

Tav. 10



TECO 22

Automotive Equipment

CARCASSA - BODY

Tav. 01

REF.	COD.	DESCRIZIONE	DESCRIPTION
01	107000200	Pistoletta completa bar IG.P	Complete airline gauge bar IG.P
01/A	107000100	Pistoletta completa bar-psi IG	Complete airline gauge bar-psi IG
02	047500900	Raccordo 6510 1/4" - 8	Union 6510 1/4" - 8
03	000102800	Adesivo pericolo scolleg. rete	Transfer danger
04	009102100	Adesivo identificazione	Manufacturer's label
05	049802100	Valvola limitatrice 4,2 bar	Inflate valve 4,2 bar
06	049001000	Tappo in plastica 1/8"	Plastic cap 1/8"
07	009404000	Tubo collegamento regolatore	Hose connecting regulator
08	007203760	Protezione pedali	Pedals Protection
09	000102700	Adesivo collegamento apparecchio gonfiatore	Transfer danger
10	047801800	Rosetta 1/4" rame	Washer
11	047501600	Raccordo 2520 1/4"	Union 2520 1/4"
12	047501700	Raccordo a baionetta 1/4" 9 AM	Union 1/4" 9AM
13	000106200	Freccia senso rotazione	Rotating direction arrow
14	000103600	Adesivo pericolo tensione	Transfer danger
15	049901700	Vite autofilettante 6,3 x 16	Self tapping screw
16	0022035**	Coperchio chiusura laterale	Cover
17	000105300	Adesivo per fiancata	Transfer
18	000121400	Adesivo rotondo teco 22	Transfer
19	000101100	Adesivo Simboli pedali	Transfer
20	12150023**	Carcassa	Body
21	044900800	Leva alza talloni	Tyre lever
22	000500400	Appoggio Stallonatore integrale	Wheel support
23	049901400	Vite TCEI M8 x 20	Allen screw
24	047801000	Rosetta Ø 8	Washer
25	000103400	Adesivo pericolo stallonatore	Transfer danger
26	000103200	Adesivo pericolo autoc. aperto	Transfer danger
27	069405800	Tubo entrata aria	Air inlet hose
28	069405900	Tubo uscita aria	Air outlet hose
29	045300400	Manometro 1/4" rad. 0-10 bar	Manometer 1/4" rad. 0-10 bar
29/A	045300500	Manometro 1/4" rad. 0-10 bar-psi	Manometer 1/4" rad. 0-10 bar-psi
30	047000600	Corpo pistola	Body gauge
31	005601600	Molla alloggiamento contenitore grasso	Grease container holder
32	103907400	Riduttore pressione fisso 10 bar	Pressure regulator 10 bar
33	047500500	Raccordo rapido a sfera 1/4" F.	Airline connection 1/4" F.
34	047500700	Raccordo S.R. a "L" 1/4" - 8 - 6500	Union "L" 1/4" - 8 - 6500
35	009401300	Tubo alimentazione 8-6	Hose connecting pedal-unit
36	049902000	Vite TE M8 x 16	Screw TE M8 x 16
37	042600600	Dado M8	Nut M8
38	047510300	Raccordo ripartitore a croce	Union
39	049902800	Vite TCEI M4 x 30	Screw TCEI M4 x 30
40	042600400	Dado M4 medio UNI 5588	Nut M4 UNI 5588
41	000121500	Adesivo olio	Oil label
42	047800800	Rosetta Ø 4 x 12	Washer Ø 4 x 12
43	047505000	Tappo 1/4" 2611	Cap 1/4" 2611
44	047511600	Raccordo a "L" M-M 1/4" 2010	Union "L" M-M 1/4" 2010
45	047500600	Raccordo rapido maschio 1/4"	Fast union M
46	143953100	Testina di gonfiaggio	Chuch
47	047501600	Raccordo prolunga 1/4"-1/4" 2520	Union 1/4"-1/4" 2520

** Specificare il colore della macchina
** Indicate machine's colour



TECO 22

Automotive Equipment

PALO VERTICALE - VERTICAL ARM

Tav. 02

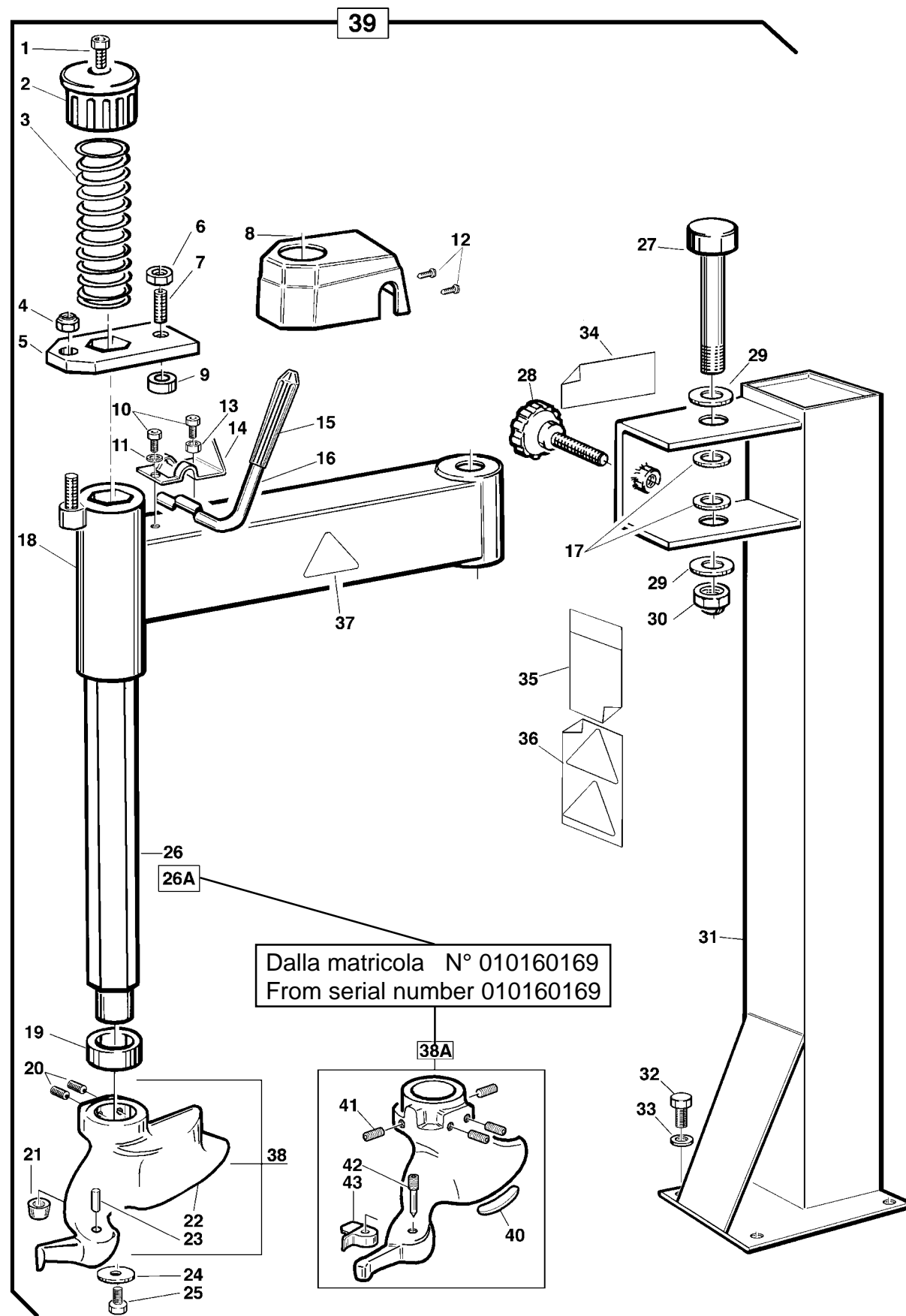


TECO 22

Automotive Equipment

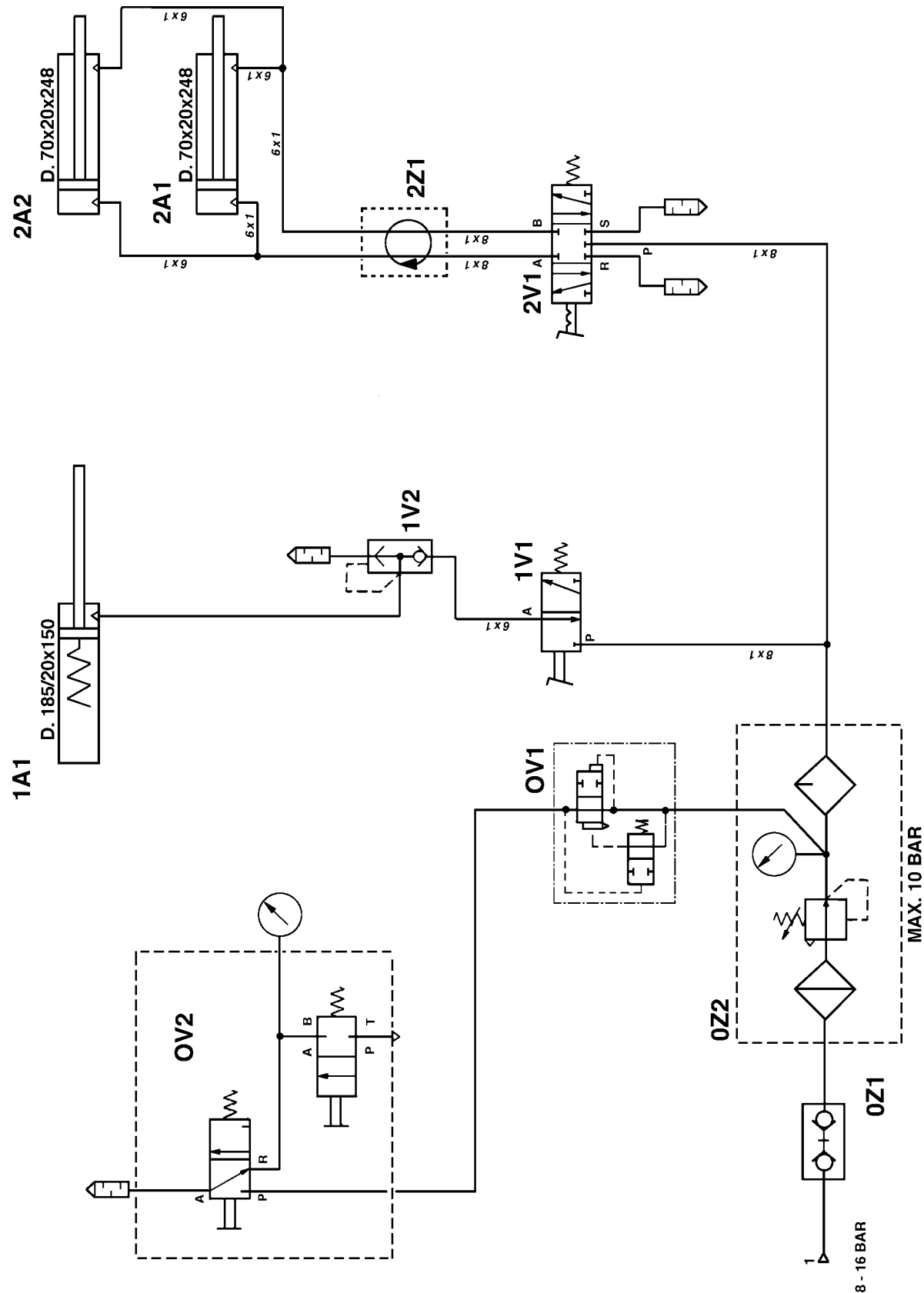
SCHEMA PNEUMATICO 1 - PNEUMATIC DIAGRAM 1

Tav. 08



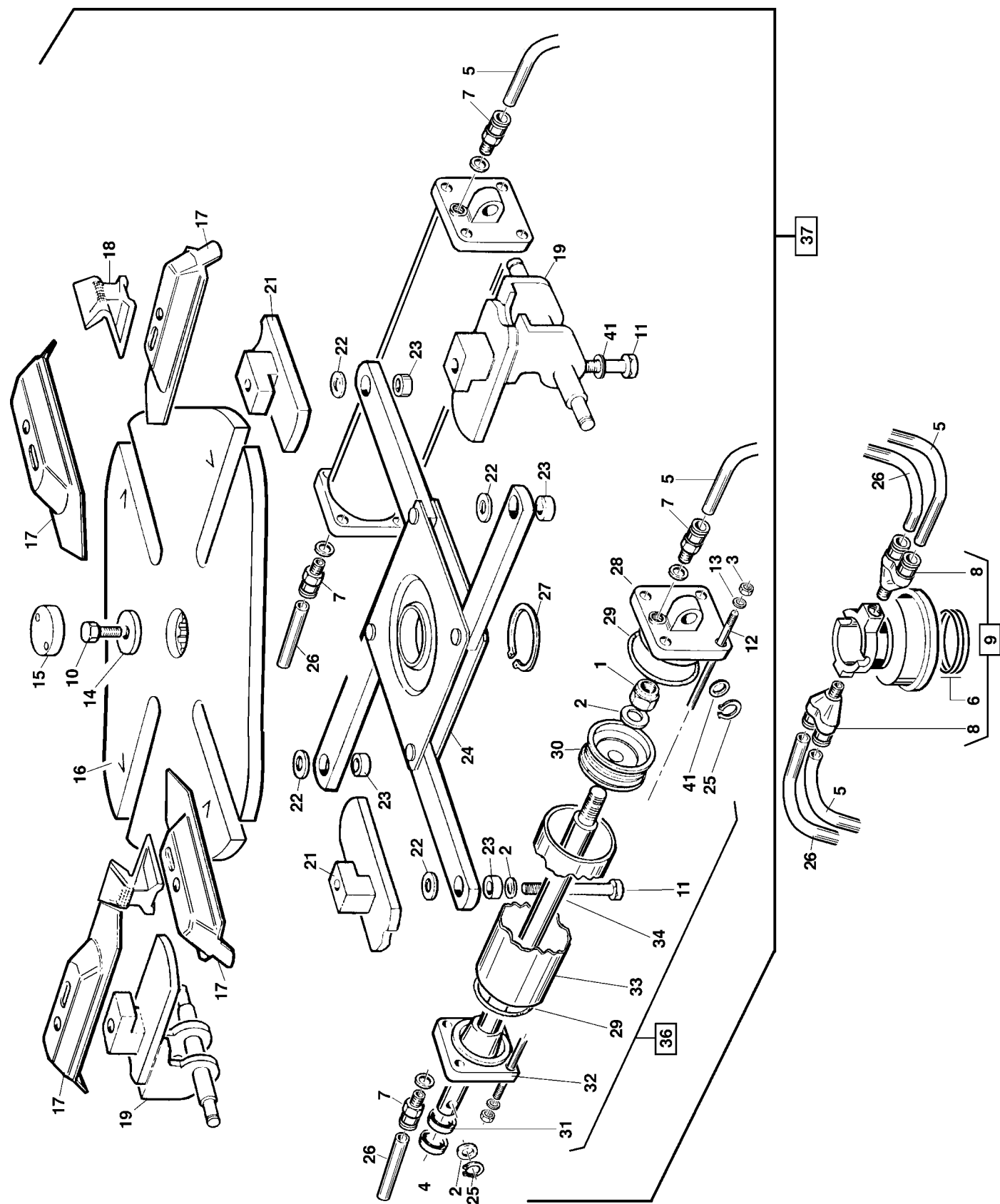
42-болт ролика 046506100

DESCRIZIONE		DESCRIPTION
0Z1	Innesto rapido maschio	Quick union
0Z2	Gruppo filtro regolatore + lubrificatore	Water separator and press regulator + lubricator
0V1	Valvola gonfiaggio rapido	Quick inflate valve
0V2	Pistoletta di gonfiaggio	Inflating gun and gauge
1V1	Valvola stallonatore	Bead breaker valve
1V2	Valvola scarico rapido	Quick discharged valve
1A1	Cilindro stallonatore	Bead breaker cylinder
2V1	Valvola autocentrante	Self-centering chuck valve
2Z1	Raccordo girevole	Rotating union
2A1 - 2A2	Cilindro autocentrante	Self-centering chuck cylinder



REF.	COD.	DESCRIZIONE	DESCRIPTION
1	049901400	Vite TCEI M8 x 30	Allen screw
2	005200100	Pomolo	Knob
3	005600500	Molla per braccio operante	Mounting bar spring
4	042600100	Dado autobloc. M10	Locknut
5	006702500	Piastra strangolo	Mounting bar locking spring
6	042601800	Dado M12 basso	Short nut M12
7	049905700	Vite STEI M12 x 30 UNI 5825	Screw STEI M12 x 30 UNI 5825
8	001600700	Carter superiore	Cover
9	062703700	Pastiglia per bloccaggio	Locking pawl
10	049901400	Vite TCEI M8 x 20	Screw M8 x 20
11	047801000	Rondella piana Ø 8 x 17	Washer Ø 8 x 17
12	049904100	Vite autofilettante 4,2 x 9,5 UNI 8118	Screw 4,2 x 9,5 UNI 8118
13	001001600	Boccola arresto camma	Cam stopper
14	008600300	Staffa per camma	Cam holder
15	005200200	Pomolo a pressione Ø 11	Handle Ø 11
16	004900600	Leva a camme	Mounting bar lever
17	007802600	Rondella rasamento	Washer
18	1211002**	Braccio orizzontale	Horizontal arm
19	000300200	Ammortizzatore braccio operante	Mounting head shock absorber
20	049906300	Vite STEI M10 x 20 UNI 5925	Screw STEI M10 x 20 UNI 5925
21	007900200	Rullino per utensile	Claw roller
22	009700100	Torretta integrale regolabile	Complete one-piece mounting head
23	048500300	Spina con intagli Ø 4 x 28	Pin Ø 4 x 28
24	047800500	Rosetta Ø 36 x 10 x 3,5	Washer
25	049901000	Vite TE M10 x 20	Allen screw
26	000601200	Asta operante	Mounting bar
26A	000600500	Asta operante	Mounting bar
27	009900100	Vite fulcro braccio a bandiera	Screw
28	129900200	Vite distanziamento palo	Handwheel
29	047802700	Rondella piana Ø 21 x 37 x 3	Washer Ø 21 x 37 x 3
30	042601700	Dado M20 basso UNI 5589	Nut M20 - UNI 5589
31	1262020**	Palo verticale	Vertical arm
32	049907800	Vite TE M10 x 55 - UNI 5737	Screw TE M10 x 55 - UNI 5737
33	047801100	Rondella piana Ø 10 x 21	Washer Ø 10 x 21
34	000103700	Adesivo pericolo 5 lingue	Transfer danger
35	000103000	Adesivo pericolo esplosione 5 lingue	Transfer danger
36	000103100	Adesivo pericolo mani (doppio)	Transfer danger (double)
37	000102900	Adesivo pericolo rotazione braccio	Transfer danger
38	063901700	Gruppo utensile integrale	Complete one-piece mounting head
38A	043953300	Gruppo utensile integrale	Complete one-piece mounting head
39	0639667**	Gruppo palo verticale e braccio operante	Complete vertical arm and horizontal arm
40	007204100	Protezione plastica	Plastic protection
41	2-02563	Vite STEI M10X20	Screw STEI M10X20
42	049916600	Grano	Pin
43	007204200	Protezione plastica	Plastic protection

** Specificare il colore della macchina
** Indicate machine's colour



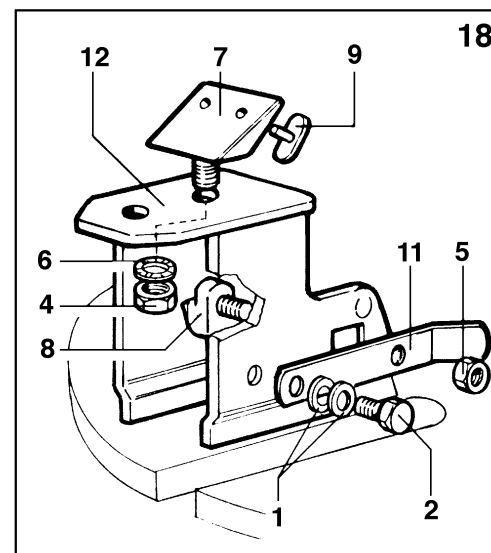
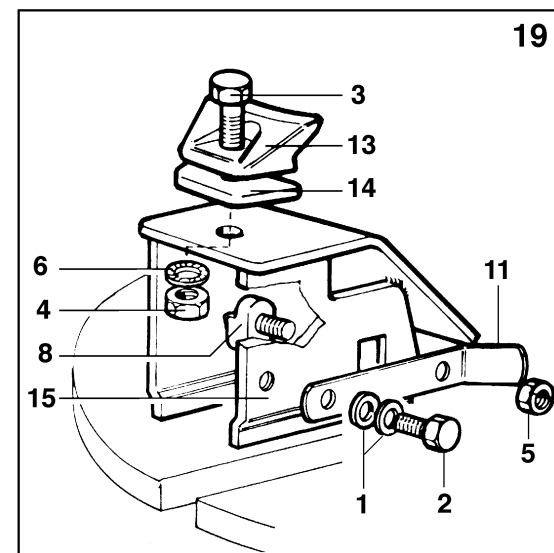
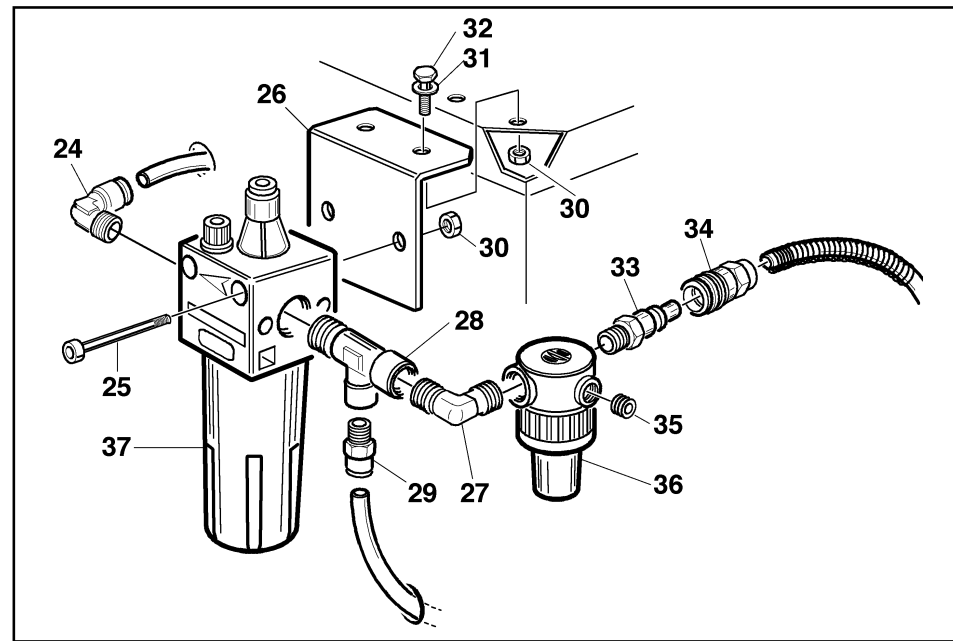
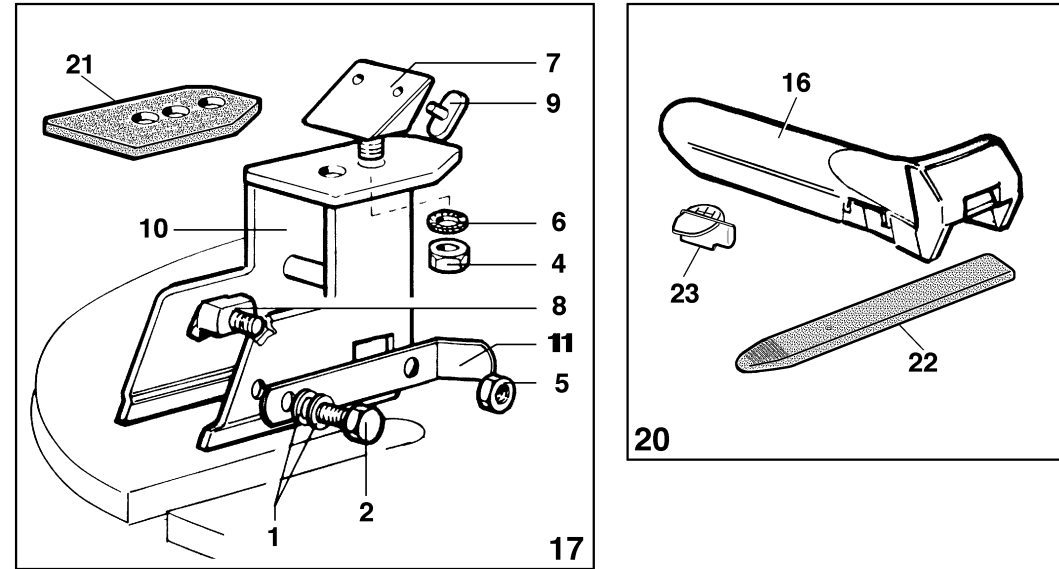
REF.	COD.	DESCRIZIONE	DESCRIPTION
01	047801000	Rosetta Ø 8	Washer
02	049902000	Vite TE M8 x 16	Screw
03	049904000	Vite TE M10 x 30	Screw
04	042602200	Dado alto M10	Nut
05	042601000	Dado alto M8	Nut
06	047801500	Rosetta dent. Ø 10	Washer
07	002400100	Cuneo di bloccaggio ruote moto	Clamp
08	007700800	Riscontro per attacco moto	Pawl
09	007202000	Protezione per cuneo	Clamp spacer
10	122300300	Corpo attacco ruota 8" - 9"	Wheel adaptor 8" - 9"
11	005601700	Molla a balestra per cricchetto	Leaf spring for Pawl
12	122300400	Corpo attacco moto 15" - 23" / 14" - 21"	Motorcycle adaptor frame
13	002400200	Cuneo bloccaggio per cerchi bombati	Clamp
14	002701600	Distanziale per cuneo	Clamp plate
15	122300500	Corpo attacco cerchi bombati	Adaptor frame convex rim wheel
16	007201800	Protezione integrale per griffa	Plastic protection for clamp
17	100001600	Attacco ruota 8" - 9" SWA	Complete wheel adaptor 8" - 9" SWA
18	100001400	Attacco moto 15" - 23" / 14" - 21" MCA	Complete motorcycle wheels adaptor MCA
19	100001500	Attacco ruota per cerchi bombati CRA	Complete convex rim wheels adaptor CRA
20	140001800	Serie protezioni in plastica per cerchi in lega leggera RCP	Set of clamp plastic protections RCP
21	007201900	Protezione in plastica per MCA e SWA	Plastic protections for MCA / SWA
22	007201700	Protezione leva TL	Protection tyre lever TL
23	007201200	Protezione cerchi alluminio	Mounting head protection
24	047500700	Raccordo S.R. a "L" 1/4" - 8 - 6500	Union "L" 1/4" - 8 - 6500
25	049900600	Vite TCEI M4 x 50	Screw M4 x 50
26	008809260	Supporto lubrificatore	Lubricator holder
27	047511600	Raccordo a "L" M-M 1/4" 2010	Union "L" M-M 1/4" 2010
28	047501000	Raccordo MFF 1/4" - 2070	Union MFF 1/4" - 2070
29	047500900	Raccordo 1/4" - 8 - 6510	Union 1/4" - 8 - 6510
30	042600400	Dado M4 medio UNI 5588	Union M4 UNI 5588
31	047800800	Rosetta Ø 4 x 12	Washer Ø 4 x 12
32	049900700	Vite TE M4 x 12	Screw TE M4 x 12
33	047500600	Raccordo rapido maschio	Fast union M
34	047500500	Raccordo rapido a sfera 1/4"	Airline connection 1/4"
35	049001000	Tappo in plastica 1/8"	Plastic cap 1/8"
36	103907400	Riduttore pressione 10 BAR	Pressure regulator 10 BAR
37	103956200	Lubrificatore 1/4"	Lubricator 1/4"



TECO 22

Automotive Equipment ATTACCO RUOTE MOTO - MOTORCYCLE WHEELS ADAPTOR

Tav. 07



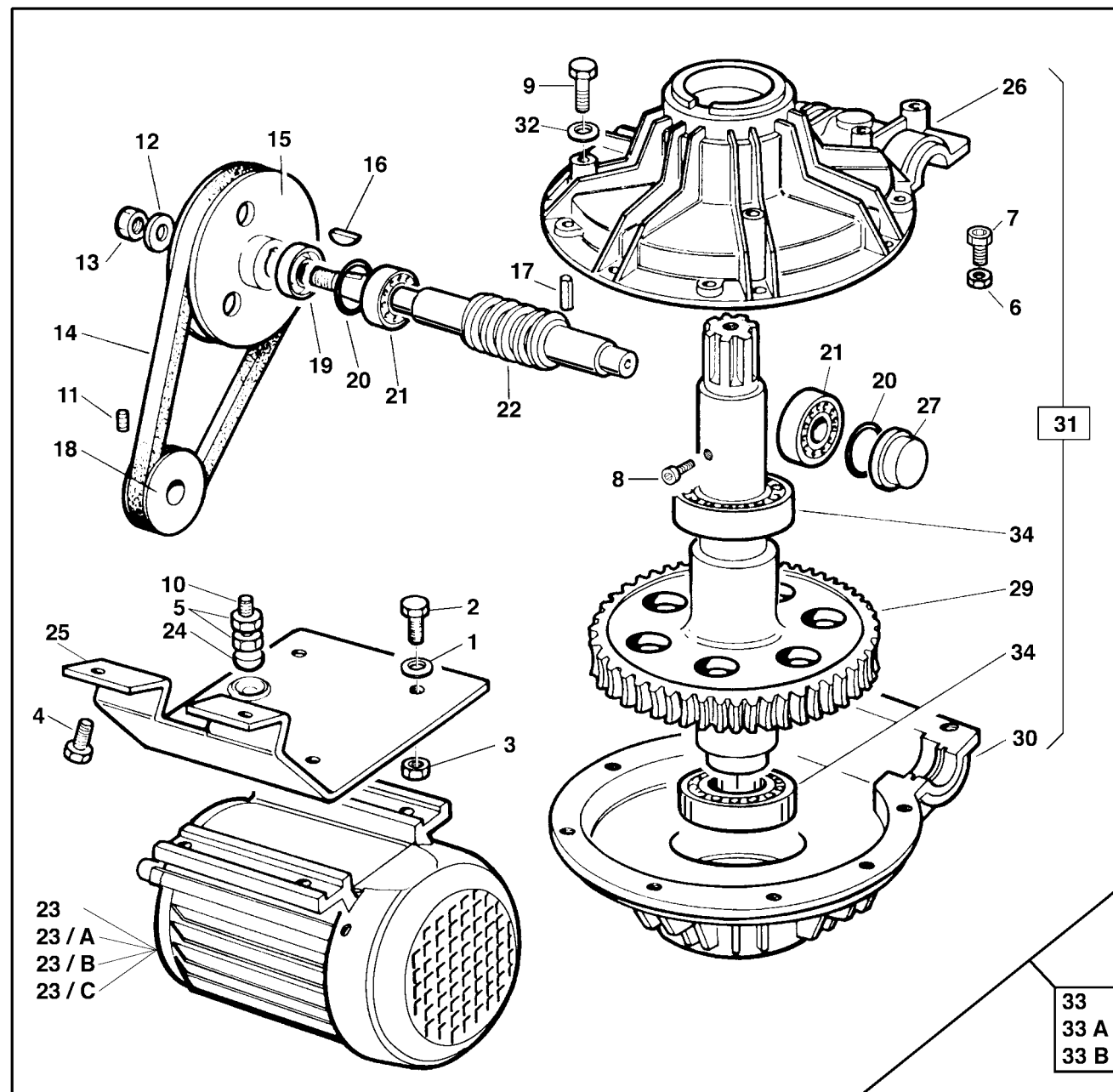
TECO 22

Automotive Equipment

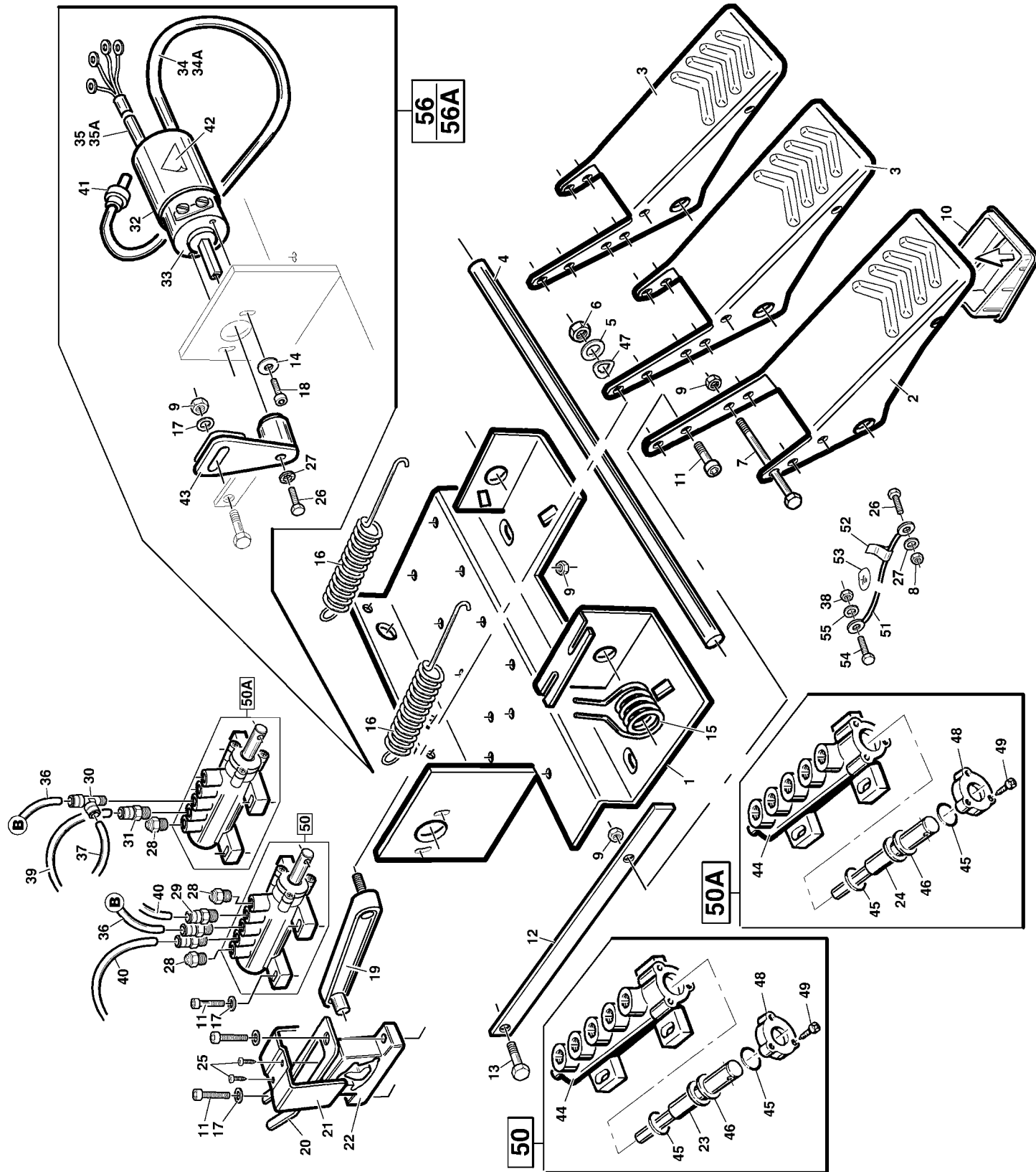
PIASTRA AUTOCENTRANTE - TURNTABLE

Tav. 03

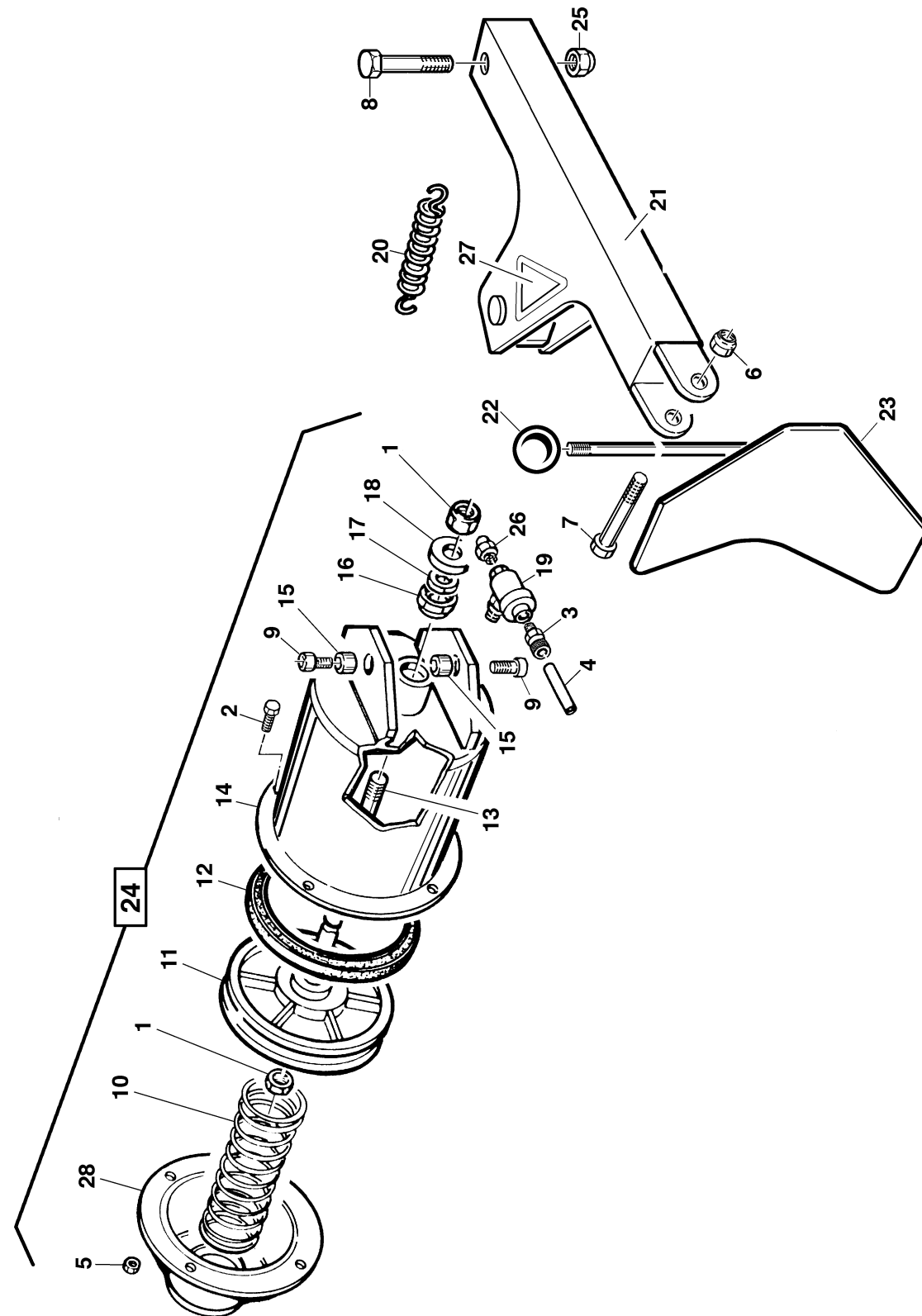
REF.	COD.	DESCRIZIONE	DESCRIPTION
01	042600800	Dado autobloc. M12	Locknut
02	007800200	Rosetta Ø 12 x 30	Washer Ø 12 x 30
03	042600500	Dado M6	Nut M6
04	044100500	Guida per stelo WRI-20	Slide for shaft
05	009418500	Tubo collegamento cilindri 6-4 L=400	Cylinder connecting 6-4 L=400
06	044000500	Anello OR 65 x 60 x 2,62	O-Ring
07	047502200	Raccordo 1/8"-6 6510	Union 1/8"-6 6510
08	047511400	Raccordo PWT 06-01	Union PWT 06-01
09	063967000	Raccordo girevole completo	Rotating union (complete)
10	049902300	Vite TE M16 x 1,5 x 35 10.9	Screw
11	049915200	Vite TE M12 x 90	Screw
12	009301200	Tirante per cilindro	Screw stay
13	047806500	Rondella grower D.6	Washer D.6
14	047800300	Rosetta per piastra autocentrante	Washer
15	009005200	Tappo per piastra autocentrante	Turntable cap
16	126706300	Piastra autocentrante quadrata	Square turntable
17	008400300	Scorrevole	Slide
18	003800100	Griffa bloccaggio	Clamp
19	128401100	Scorrevole con perno	Slide with pin
21	128401000	Scorrevole con guida	Slide with guide
22	002700700	Distanziale	Spacer
23	002700800	Distanziale per biella	Bush
24	123400600	Flangia comando	Control plate
25	040300500	Anello elastico Ø 12 (seeger)	Seeger ring
26	009411300	Tubo collegamento cilindri 6-4 L=280	Cylinder connecting 6-4 L=280
27	040300600	Anello elastico Ø 65 (seeger)	Seeger ring
28	003401600	Flangia posteriore cilindro	Rear flange for cylinder
29	044003900	Guarnizione OR Ø 70	O-Ring
30	044004000	Guarnizione pistone Ø 70	Gasket
31	044000300	Guarnizione a labbro con rasch. Ø 20	Lipped gasket
32	003401700	Flangia anteriore cilindro	Front flange for cylinder
33	001301500	Camicia cilindro Ø 70	Casing for cylinder
34	008702300	Stelo per cilindro	Shaft for cylinder
36	061802800	Cilindro Ø 70	Cylinder Ø 70
37	063966600	Gruppo autocentrante	Turntable complete
41	047801200	Rondella Ø 12 x 24	Washer Ø 12 x 24



REF.	COD.	DESCRIZIONE	DESCRIPTION
1	000801700	Basamento pedaliera 3P.	Pedal bracket 3P.
2	126402462	Pedale invertitore (SX)	Phase reverse pedal (L)
3	006402162	Pedale (DX)	Pedal (R)
4	006508700	Perno fulcro pedali	Pedal pin
5	047801000	Rosetta Ø8 x 17 x 1,5	Washer
6	042601200	Dado M8 autobloccante	Locknut M8
7	049915400	Vite TE M6 x 60	Screw M6 x 60
8	042600400	Dado M4 - UNI 5588 - 65	Locknut M4
9	042600700	Dado M6 autobloccante	Locknut M6
10	009005000	Tappo per pedale invertitore	Phase reverse pedal cup
11	049903100	Vite TCEI M6 x 20	Screw M6
12	000901100	Biella comando invertitore	Reverse connecting rod
13	049900800	Vite TE M6 x 20	Screw M6
14	047800800	Rosetta Ø4 x 12 - UNI 6592	Washer
15	005600100	Molla comando pedale invertitore	Reverse pedal spring
16	005606100	Molla ritorno pedali lamiera	Pedal spring
17	047800900	Rosetta Ø6 x 12	Washer
18	049901300	Vite TCEI M3 x 10 - UNI 5931	Screw M3 x 10
19	000900700	Biella per camma	Connecting rod
20	005600900	Molla balestra a forcella	Fork leaf spring
21	004101000	Guida biella	Connecting rod guide bracket
22	001400211	Camma doppia con foro	Double cam
23	008702100	Stelo per valvola distributrice	Valve spindle
24	008702200	Stelo per valvola stallonatore	Bead breaker valve spindle
25	049903000	Vite autofilettante 2,9 x 6,4	Self-tapping screw
26	049900700	Vite TE M4 x 12 - UNI 5739	Screw M4 x 12
27	047801300	Rosetta dentellata Ø4	Washer Ø4
28	043300200	Silenziatore 1/8" M1 SFE 2901	Silencer
29	047502900	Raccordo S. rapido 1/8" - 8 - 6510	Union 1/8" - 8 - 6510
30	047506500	Raccordo a "T" 1/8" - 8 - 6420	Union "T" 1/8" - 8 - 6420
31	047502200	Raccordo S. rapido 1/8" - 6 - 6510	Union 1/8" - 6 - 6510
32	007201100	Protezione invertitore	Reverse cover
33	045500200	Invertitore (frutto) trifase	Phase reverse
34	005500300	Cavo elettrico trifase L= 3 m.	3-Phase lead
34A	005500900	Cavo elettrico monofase	1-phase lead
35	005505900	Cavo alimentazione motore 3 fasi	3-phase motor connecting cable
35A	005501000	Cavo elettrico monofase L= 0,8 m.	1-phase motor connecting cable
36	009414700	Tubo coll. valvole 8 x 6 L= 0,2 m.	Hose 8 x 6
37	009414800	Tubo alimentazione 8 x 6 L= 0,9 m.	Hose 8 x 6
38	042600600	Dado M8 - UNI 5588 - 65	Nut M8
39	009414500	Tubo com. valv. 1" 6 x 4 L= 0,3 m.	Hose 6 x 4
40	009414600	Tubo per autocentrante 8 x 6 L= 0,75 m.	Hose 8 x 6
41	005500100	Blocca passacavo Ø9 SB7 R/7	Cable holder
42	000103600	Adesivo pericolo tensione	Transfer danger
43	004900700	Leva invertitore	Reverse lever
44	002301600	Corpo valvola distributrice	Valve body
45	044001400	Guarnizione OR 17,5 x 3,85	O-Ring 17,5 x 3,85
46	002701200	Distanziale per valvola distributrice	Distance ring
47	047803500	Rosetta elastica ondulata Ø8 x 15	Washer Ø8 x 15
48	003401100	Flangia per valvola distributrice	Valve flange
49	049904800	Vite autofilettante 3,5 x 13 - UNI 6594	Self tapping 3,5 x 13
50	089803000	Valvola distributrice senza raccordi	Valve without unions
50A	089803100	Valvola cilindro SE senza raccordi	Valve without unions
51	125505300	Cavo messa a terra	Earth cable
52	000103800	Targhetta bollino PE	Transfer PE
53	000103900	Adesivo terra	Transfer earth
54	049902000	Vite TE M8 x 16 - UNI 5739	Screw M8 x 16
55	047801400	Rosetta dentellata Ø8	Washer Ø8
56	063902200	Gruppo invertitore trifase	3-phase reverse (complete)
56A	063904300	Gruppo invertitore monofase	1-phase reverse (complete)



REF.	COD.	DESCRIZIONE	DESCRIPTION
01	047801000	Rosetta Ø 8	Washer
02	049902500	Vite TE M8 x 25	Screw
03	042600600	Dado M8 medio	Nut
04	049900900	Vite TE M10 x 20	Screw
05	042600300	Dado M10 medio	Nut
06	042600500	Dado M6 medio	Nut
07	049903100	Vite TCEI M6 x 20	Allen screw
08	049901500	Vite TCEI M6 x 10	Allen screw
09	049901000	Vite TE M10 x 50	Screw
10	049902600	Vite TE M10 x 40	Screw
11	049902700	Vite STEI M8 x 14	Grub screw
12	047803400	Rosetta Ø 14	Washer
13	042602300	Dado M14 medio	Nut
14	041200100	Cinghia A 23	Belt A 23
15	007300200	Puleggia riduttore	Reduction pulley
16	042800800	Linguetta a disco 6 x 9	Disk key
17	048500400	Spina elastica Ø 8 x 20	Retaining pin
18	007300100	Puleggia motore	Motor pulley
19	044000900	Anello di tenuta per alberi rotanti 20-35-10	O-Ring 20-35-10
20	044000800	Anello ort. 35 x 2,2	Ring ORT 35 x 2,2
21	042500100	Cuscinetto a rulli conici 30204	Tapered roller bearing 30204
22	004400200	Vite senza fine	worm screw
23	105700100	Motore trifase 220/380/3 50Hz	3-Phase motor 220/380/3 50Hz
23/A	105700200	Motore monofase 220/1 50Hz	Single phase motor 220/1 50Hz
23/B	105702500	Motore monofase 220/1 60Hz	Single phase motor 220/1 60Hz
23/C	105702100	Motore trifase 220/380/3 60Hz	3-Phase motor 220/380/3 60Hz
24	008900300	Tampone per tendicinghia	Belt-stretcher push rod
25	008802900	Supporto motore	Motor support
26	001601400	Carter riduttore superiore	Upper gearbox housing
27	049000600	Tappo	Plug
29	004400100	Ruota elicoidale con perno	Helicoidal gear wheel wit pin
30	001601300	Carter riduttore inferiore	Lower gearbox housing
31	103902100	Riduttore completo	Gearbox (complete)
32	047801500	Rosetta dentellata Ø 10	Washer
33	063900600	Gruppo motoriduttore 220-380/3 50Hz	Gearbox + Motor + Support 220-380/3 50Hz
33/A	063904400	Gruppo motoriduttore 220/1 50Hz	Gearbox + Motor + Support 220/1 50Hz
33/B	063917500	Gruppo motoriduttore 220/1 60Hz	Gearbox + Motor + Support 220/1 60Hz
34	042500300	Cuscinetto 6010	Bearing 6010



REF.	Cod.	DESCRIZIONE	DESCRIPTION
01	042601600	Dado autobloccante M18 x 1,5	Locknut
02	049902000	Vite TE M8 x 16	Screw
03	047502200	Raccordo 6510 1/8" - 6	Union 6510 1/8 - 6
04	009401500	Tubo azionamento stallonatore	Bead breaker cylinder hose
05	042601000	Dado M8 alto	Nut
06	042600900	Dado autobloccante M14	Locknut
07	049901100	Vite TE M14 x 80	Screw
08	049901200	Vite TE M16 x 100	Screw
09	049901900	Vite TCEI M12 x 30	Allen screw
10	005600300	Molla richiamo pistone	Spring
11	007100100	Pistone cilindro stallonatore	Piston
12	044000700	Guarnizione a labbro	Lipped gasket
13	008700400	Stelo cilindro stallonatore	Cylinder shaft
14	061301100	Camicia cilindro stallonatore	Bead breaker cylinder
15	001000200	Boccola per cilindro stallonatore	Bush
16	044100500	Guida stelo cilindro stallonatore	Pin guide bush
17	044000300	Guarnizione a labbro	Lipped gasket
18	008900600	Tampone ammortizzatore	Shock - Absorber
19	109800200	Valvola scarico rap. 1/4"	Quick release
20	005600700	Molla richiamo braccio stallonatore	Bead Breaker arm spring
21	121102860	Braccio stallonatore	Bead Breaker arm
22	005200500	Pomolo a sfera Ø 14	Handle
23	126100400	Paletta stallonatore	Bead Breaker blade
24	061800600	Cilindro stallonatore completo	Bead Breaker cylinder (complete)
25	042600200	Dado autobloccante M16	Locknut
26	043300100	Silenziatore 1/4"	Sound reducing 1/4"
27	Adesivo pericolo braccio stallonatore	Transfer danger	
28	002200300	Coperchio cilindro stallonatore	Bead Breaker cylinder cover