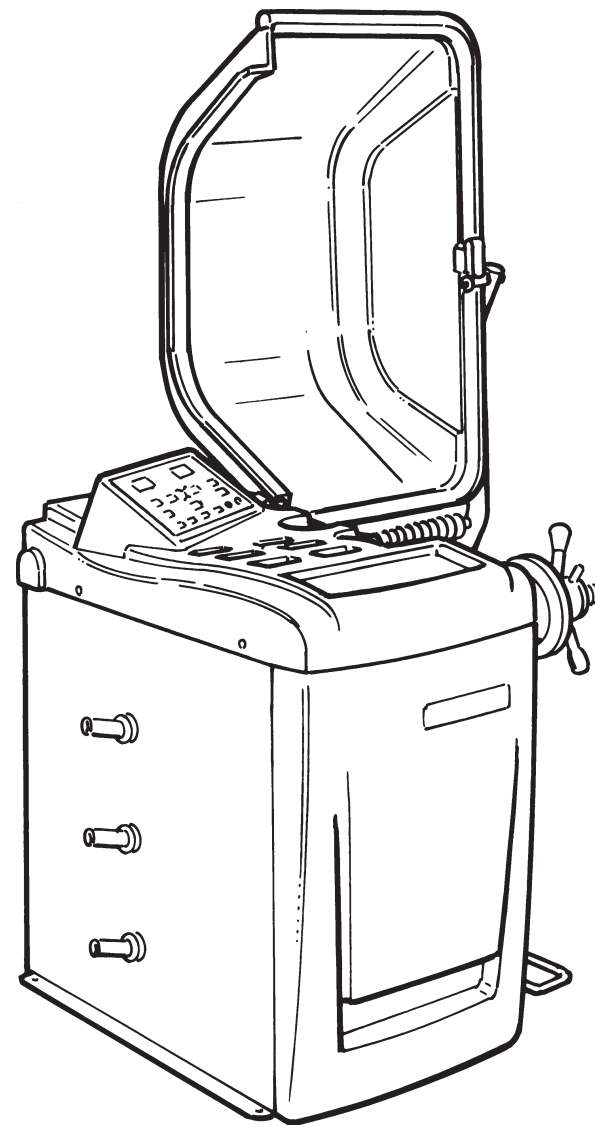




EQUILIBRATRICE

WHEEL BALANCER
EQUILIBREUSE
AUSWUCHTMASCHINE
EQUILBRADORA
БАЛАНСИРОВОЧНЫЙ СТАНОК

SBM 125-150 240-250-250P



LIBRETTO DI ISTRUZIONI ED AVVERTENZE
INSTRUCTIONS MANUAL - MANUEL D'INSTRUCTIONS
ANLEITUNGSHINWEISE - MANUAL DE INSTRUCCIONES
РУКОВОДСТВО ПО ЭКСПЛУАТАЦИИ

AVVERTENZE

Il presente libretto di istruzioni costituisce parte integrante del prodotto. Leggere attentamente le avvertenze e le istruzioni in esso contenute in quanto forniscono importanti indicazioni riguardanti la **sicurezza d'uso e manutenzione**.


Conservare con cura questo libretto per ogni ulteriore consultazione.

L'EQUILIBRATRICE **SBM 125-150-240-250-250P** E' UNA MACCHINA PROGETTATA E COSTRUITA PER ESSERE UTILIZZATA QUALE ATTREZZATURA PER L'EQUILIBRATURA DELLE RUOTE DI AUTOVETTURE, FURGONI E MOTOCICLI.

LA MACCHINA E' STATA PREVISTA PER FUNZIONARE ENTRO I LIMITI INDICATI NEL PRESENTE LIBRETTO ED IN ACCORDO ALLE ISTRUZIONI DEL COSTRUTTORE.

La macchina dovrà essere destinata solo all'uso per il quale è stata espressamente concepita. Ogni altro uso è da considerarsi improprio e quindi irragionevole.

Il costruttore non può essere considerato responsabile per eventuali danni causati da usi impropri, erronei ed irragionevoli.

 Questo simbolo viene utilizzato nel presente manuale quando si vuole attirare l'attenzione dell'operatore su particolari rischi connessi con l'uso della macchina.

INDICE

AVVERTENZE GENERALI E INDICE	2
PRINCIPALI PARTI COMPONENTI	4
CARATTERISTICHE TECNICHE	4
ACCESSORI (in dotazione e a richiesta)	6
DISIMBALLO E COLLOCAMENTO	8
INSTALLAZIONE	
- Collegamento elettrico	10
- Installazione flange	12
MALFUNZIONAMENTI, LORO CAUSE E POSSIBILI RIMEDI	16
ISTRUZIONI PER L'USO	
- Pannello comandi	22
- Equilibratura ruote	24
- Selezione programma di equilibratura	26
- Impostazione dati ruota (con calibro automatico e con calibro manuale)	26
- Programmazione e fissaggio pesi adesivi con calibro speciale (per cerchi in alluminio o lega leggera)	28
- Programma di separazione dei pesi	30
- Ottimizzazione squilibrio	32
- Configurazione equilibratrice	34
- Taratura base della macchina	36
- Taratura calibri automatici	38
- Autodiagnosi	40
- ALUDATA	42
MANUTENZIONE ORDINARIA	44
MOVIMENTAZIONE ACCANTONAMENTO E ROTTAMAZIONE	44
ASSISTENZA TECNICA E PARTI DI RICAMBIO	46

WARNINGS


The present instructions booklet is an integral part of the product. Carefully study the warnings and instructions contained in it. This information is important for **safe use and maintenance**.
Conserve this booklet carefully for further consultation.

THE WHEEL BALANCER **SBM 125-150-240-250-250P** IS A MACHINE DESIGNED AND CONSTRUCTED FOR THE BALANCING OF CAR, VAN, AND MOTORCYCLE WHEELS.

THE MACHINE HAS BEEN DESIGNED TO OPERATE WITHIN THE LIMITS DESCRIBED IN THIS BOOKLET AND IN ACCORDANCE WITH THE MAKER'S INSTRUCTIONS.

The machine must be used only for the purpose for which it was expressly designed. Any other use is considered wrong and therefore unacceptable.

The maker cannot be held responsible for eventual damage caused by improper, erroneous, or unacceptable use.

 This symbol is used in the present manual to warn the operator of particular risks associated with the use of the machine.

CONTENTS

GENERAL WARNINGS AND CONTENTS	2
MAIN COMPONENT PARTS	4
TECHNICAL CHARACTERISTICS	4
ACCESSORIES (Provided and on request)	6
UNPACKING AND LOCATION	8
INSTALLATION	
- Electrical connection	10
- Fitting the adapter	12
TROUBLE SHOOTING FAULTS	17
INSTRUCTIONS FOR USE	
- Control panel	22
- Balancing wheels	24
- Selecting balancing program	26
- Setting wheel data (with automatic gauge and manual gauge)	26
- Programming and fixing adhesive weights with the special gauge (for aluminium or light alloy rims)	28
- Weight separation program	30
- Optimising imbalance	32
- Wheel balancer configuration	34
- Basic machine calibration	36
- Calibrating the automatic gauges	38
- Auto-diagnosis	40
- ALUDATA	42
ROUTINE MAINTENANCE	44
TRANSPORT, STORAGE, AND SCRAPPING	44
TECHNICAL ASSISTANCE AND SPARE PARTS	46

AVERTISSEMENTS

Ce manuel d'instructions fait partie intégrante du produit. Lire attentivement les avertissements et les instructions données car elles fournissent d'importantes indications concernant la **sécurité d'emploi et d'entretien**.


Conserver avec soin pour toute consultation.

L'EQUILIBREUSE **SBM 125-150-240-250-250P** EST UNE MACHINE CONÇUE ET CONSTRUITE POUR L'EQUILIBRAGE DES ROUES DE VOITURES, FOURGONS ET MOTOCYCLES.

L'APPAREIL A ÉTÉ PRÉVU POUR FONCTIONNER DANS LES LIMITES INDIQUÉES DANS CE MANUEL ET SELON LES INSTRUCTIONS DU CONSTRUCTEUR.

L'appareil ne devra être destiné qu'à l'emploi pour lequel il a été proprement conçu. Tout autre emploi doit être considéré abusif et donc inadmissible.

Le constructeur ne pourra être considéré responsable des éventuels dommages causés à la suite d'emplois abusifs, fautifs et inadmissibles.

 Ce symbole est utilisé dans ce manuel pour attirer l'attention de l'opérateur sur des risques particuliers dérivant de l'utilisation de la machine.

INDEX

AVERTISSEMENTS GENERAUX ET INDEX	2
PARTIES COMPOSANTES PRINCIPALES	5
CARACTERISTIQUES TECHNIQUES	5
ACCESSOIRES (en dotation et sur demande)	7
DEBALLAGE ET MISE EN PLACE	9
INSTALLATION	
- Branchement électrique	11
- Installation des plateaux	13
ANOMALIES, CAUSES ET REMÈDES POSSIBLES	18
INSTRUCTIONS D'UTILISATION	
- Panneau de commandes	22
- Equilibrage des roues	25
- Sélection de la programmation équilibrage	27
- Introduction des données des roues avec pège automatique et manuelle	27
- Programmation et fixation des masses collantes par pège spéciale (pour des jantes en alu ou en alliage léger)	29
- Programme de séparation des masses	31
- Optimisation du balourd	32
- Configuration de l'équilibratrice	34
- Tarage de base de la machine	37
- Etalonnage des pèges automatiques	38
- Autodiagnostic	40
- ALUDATA	42
ENTRETIEN COURANT	45
MANUTENTION, INACTIVITE DE LA MACHINE ET DEMOLITION	45
ASSISTANCE TECHNIQUE ET PIECES DETACHEES	46

DEUTSCH

HINWEISE

Das vorliegende Anleitungsheft stellt einen Teil des Produkts dar. Lesen Sie aufmerksam die darin enthaltenen Hinweise und Anleitungen, da diese wichtige Angaben bezüglich der **Sicherheit, der Anwendung und der Wartung** enthalten.


Dieses Heft für weiteres Nachschlagen sorgfältig aufbewahren.

DIE AUSWUCHTMASCHINE **SBM 125-150-240-250-250P** IST EINE MASCHINE, DIE ZUR ANWENDUNG ALS AUSSTATTUNG FÜR DIE AUSWUCHTUNG VON KRAFTFAHRZEUGEN, LASTWAGEN UND MOTORRADRÄDERN ENTWORFEN UND GEBAUT WURDE.

DAS GERÄT IST GEMÄß DER HERSTELLERVORGABEN FÜR DEN IN DER VORLIEGENDEN BEDIENUNGSANLEITUNG ANGEgebenEN FUNKTIONSBEREICH VORGESEHEN.

Das Gerät darf ausschließlich zu dem ihm eigenen Zweck benutzt werden. Jeder andere Einsatz ist deshalb als unsachgemäß und unvernünftig anzusehen.

Der Hersteller haftet nicht für eventuelle Schäden, die aus unsachgemäßem, fälschlichem und unvernünftigem Gebrauch herrühren.

 Dieses Symbol wird im vorliegenden Handbuch verwendet, wenn die Aufmerksamkeit des Bedieners auf besondere Risiken im Zusammenhang mit dem Gebrauch der Maschine gelenkt werden soll.

INHALTSVERZEICHNIS

ALLGEMEINE HINWEISE UND INHALTSVERZEICHNIS	3
HAUPTKOMPONENTEN	5
TECHNISCHE EIGENSCHAFTEN	5
ZUBEHÖR (Lieferumfang und auf Anfrage)	7
ENTFERNEN DER VERPACKUNG UND POSITIONIERUNG	9
INSTALLATION	
- Elektrischer Anschluss	11
- Installation der Flansche	13
BETRIEBSSTÖRUNGEN, IHRE URSACHEN UND ABHILFEN	19
BEDIENUNGSANLEITUNG	
- Steuertafel	23
- Radauswuchtung	25
- Wahl des Auswuchtprogramms	27
- Einstellung der Raddaten (mit automatischem Kaliber und manuellem Kaliber)	27
- Programmierung und Befestigung der Haftgewichte mit Spezialekaliber (für Felgen aus Aluminium oder Lichtlegierung)	29
- Gewichtstrennprogramm	31
- Unwuchtoptimierung	33
- Konfiguration Auswuchtmaschine	35
- Basiseichung der Maschine	37
- Eichung der automatische Kaliber	39
- Selbstdiagnose	41
- ALUDATA	43
GEWÖHNLICHE WARTUNG	45
STANDORTWECHSEL, STILLEGUNG UND VERSCHROTTUNG	45
TECHNISCHER KUNDENDIENST UND ERSATZTEILE	47

ESPAÑOL

ADVERTENCIAS

El presente manual de instrucciones forma parte integrante del producto. Leer atentamente las advertencias y las instrucciones que se señalan en el mismo, ya que suministran indicaciones importantes referentes a **la seguridad del uso y mantenimiento**.


Conservar con cuidado este manual para ulteriores consultas.

LA EQUILIBRADORA **SBM 125-150-240-250-250P** ES UNA MÁQUINA PROYECTADA Y CONSTRUIDA PARA SER UTILIZADA COMO EQUIPAMIENTO PARA EL EQUILIBRADO DE LAS RUEDAS DE VEHÍCULOS, FURGONETAS Y MOTOCICLETAS.

LA MÁQUINA HA SIDO IDEADA PARA FUNCIONAR DENTRO DE LOS LÍMITES INDICADOS EN EL PRESENTE MANUAL DE USO Y EN CONFORMIDAD A LAS INSTRUCCIONES DEL CONSTRUCTOR.

La máquina debe contemplar un uso adecuado únicamente a su ideación. Cualquier otro tipo de uso está considerado como impropio y por lo tanto irrazonable.

No se ha de considerar responsable al constructor si la máquina sufrirá daños causados por un uso inadecuado y erróneo.

 Este símbolo se utiliza en el presente manual cuando se desea llamar la atención del operador sobre particulares riesgos relacionados con el uso de la máquina.

ÍNDICE

ÍNDICE Y ADVERTENCIAS GENERALES	3
PARTES Y COMPONENTES PRINCIPALES	5
CARACTERÍSTICAS TÉCNICAS	5
ACCESORIOS (de serie y bajo pedido)	7
DESEMBALAJE Y COLOCACIÓN	9
INSTALACIÓN	
- Conexión eléctrica	11
- Instalación de las bridas	13
MAL FUNCIONAMIENTO, SUS CAUSAS Y POSIBLES SOLUCIONES	20
INSTRUCCIONES PARA EL USO	
- Panel de mandos	23
- Equilibrado de ruedas	25
- Selección del programa de equilibrado	27
- Introducción de los datos de la rueda (con calibre automático y con calibre manual)	27
- Programación y fijado de pesos adhesivos con calibre especial (para llantas de aluminio o aleación ligera)	29
- Programa de separación de los pesos	31
- Optimización desequilibrio	33
- Configuración equilibradora	35
- Reglaje base de la máquina	37
- Reglaje de los calibres automáticos	39
- Autodiagnóstico	41
- ALUDATA	43
MANTENIMIENTO ORDINARIO	45
MOVIMIENTO ALMACENAJE Y DESGUACE	45
ASISTENCIA TÉCNICA Y PIEZAS DE REPUESTO	47

РУССКИЙ

РЕКОМЕНДАЦИИ

Настоящая инструкция по эксплуатации является неотъемлемой частью станка. Необходимо тщательно изучить содержащиеся в ней рекомендации и инструкции, так как они предоставляют важную информацию, касающуюся **безопасности эксплуатации и техобслуживания**.


Данная инструкция должна сохраняться для ее дальнейшего использования.

БАЛАНСИРОВОЧНЫЙ СТАНОК **SBM 125-150-240-250-250P** РАЗРАБОТАН И ИЗГОТОВЛЕН ДЛЯ ИСПОЛЬЗОВАНИЯ ПРИ БАЛАНСИРОВКЕ КОЛЕС ЛЕГКОВЫХ АВТОМОБИЛЕЙ, ФУРГОНОВ И МОТОЦИКЛОВ.

СТАНОК БЫЛ РАЗРАБОТАН ДЛЯ ЭКСПЛУАТАЦИИ В РАБОЧИХ УСЛОВИЯХ, УКАЗАННЫХ В НАСТОЯЩЕМ РУКОВОДСТВЕ, И В СООТВЕТСТВИИ С УКАЗАНИЯМИ ИЗГОТОВИТЕЛЯ.

Станок должен применяться для выполнения только тех операций, для которых он был специально разработан. Любое другое его применение должно считаться неправильным и не по назначению.

Изготовитель не может быть привлечен к ответственности за повреждения, вытекающие из **неправильного или ошибочного применения, и использования не по назначению**.

 Этот символ используется в настоящем руководстве в том случае, когда хотят обратить внимание обслуживающего персонала на особые риски связанные с эксплуатацией станка.

СОДЕРЖАНИЕ

РЕКОМЕНДАЦИИ И СОДЕРЖАНИЕ	3
ПЕРЕЧЕНЬ ОСНОВНЫХ СОСТАВЛЯЮЩИХ ЧАСТЕЙ	5
ТЕХНИЧЕСКИЕ ХАРАКТЕРИСТИКИ	5
ОБОРУДОВАНИЕ (поставляемое в комплекте и по отдельному заказу)	7
РАСПАКОВКА И РАЗМЕЩЕНИЕ	9
УСТАНОВКА	
- Электрические соединения	11
- Установка фланцев	13
НЕИСПРАВНОСТИ, ИХ ПРИЧИНЫ И ВОЗМОЖНЫЕ СПОСОБЫ УСТРАНЕНИЯ	21
ИНСТРУКЦИИ ПО ЭКСПЛУАТАЦИИ	
- Шит управления	23
- Балансировка колес	25
- Выбор программы балансировки	27
- Введение размеров параметров колеса (автоматической или ручной мерной линейкой)	27
- Программирование и крепление самоклеющихся грузиков при помощи специальной линейки (для ободов из алюминия или легкого сплава)	29
- Программа разделения грузиков	31
- Оптимизация дисбаланса	33
- Конфигурация балансировочного станка	35
- Основная калибровка станка	37
- Калибровка автоматических мерных линеек	39
- Самодиагностика	41
- ALUDATA	43
ПЛАНОВОЕ ТЕХНИЧЕСКОЕ ОБСЛУЖИВАНИЕ	45
ПЕРЕВОЗКА - ПЕРИОД БЕЗДЕЙСТВИЯ - УТИЛИЗАЦИЯ	45
ТЕХНИЧЕСКОЕ ОБСЛУЖИВАНИЕ И ЗАПАСНЫЕ ЧАСТИ	47

DISEGNO ILLUSTRATIVO DELLA MACCHINA

con indicazione delle principali parti componenti ai fini dell'uso

LEGENDA

- A: INTERRUTTORE GENERALE
- B: CAVO DI ALIMENTAZIONE
- C: CRUSCOTTO PORTAPESI
- D: PANNELLO COMANDI
- E: CARTER PROTEZIONE RUOTA
- F: FLANGIA
- G. CALIBRI AUTOMATICI
- H: PEDALE FRENO
- I: SUPPORTO FLANGIA E ACCESSORI
- L: ALIMENTAZIONE PNEUMATICA

CARATTERISTICHE TECNICHE

- » *Equilibratrice elettronica a lancio unico e ciclo completamente automatico:* avviamento, misura, frenata; viene misurato lo squilibrio dinamico ed i valori del peso e della posizione dei due piani di correzione vengono visualizzati contemporaneamente su *doppio display*.
- » *Pannello comandi:* l'impostazione a progressione delle tre misure ruota e del programma di equilibratura unitamente ai tasti dedicati per la separazione dei pesi e l'impostazione delle misure in mm permettono un utilizzo semplice e rapido della macchina.
- » *Programmi di equilibratura:* dinamica standard, 5 programmi ALU, 3 programmi statica (per ruote da motocicletta o autovettura con l'applicazione di contrappesi adesivi o a molletta); due programmi ALU speciali per ruote PAX; opzione di separazione dei pesi; programma di ottimizzazione squilibrio statico.
- » Calibri **AUTOMATICI* per l'impostazione automatica delle misure della ruota.
- » Calibro **ALUDATA* per il posizionamento del peso nei cerchi in alluminio.
- » Funzioni di *autodiagnosi* e *autotaratura* che rendono estremamente semplice la manutenzione.
- » *Freno di stazionamento* per il bloccaggio della ruota durante le operazioni di posizionamento dei contrappesi.
- » *Carter di protezione ruota:* di ingombro estremamente limitato, permette l'introduzione di ruote aventi un diametro esterno massimo di 820 mm.
- » *Dispositivi di sicurezza standard:* tasto STOP per l'arresto del motore in condizioni di emergenza; carter di protezione ruota: quando il carter è aperto, un dispositivo elettrico impedisce l'avviamento della macchina.
- » Possibilità di memorizzare dati di lavoro di due utenti che lavorano contemporaneamente.

*In funzione del modello la macchina è dotata di questi dispositivi.

ILLUSTRATIVE MACHINE DRAWING

indicating the main parts relevant to use

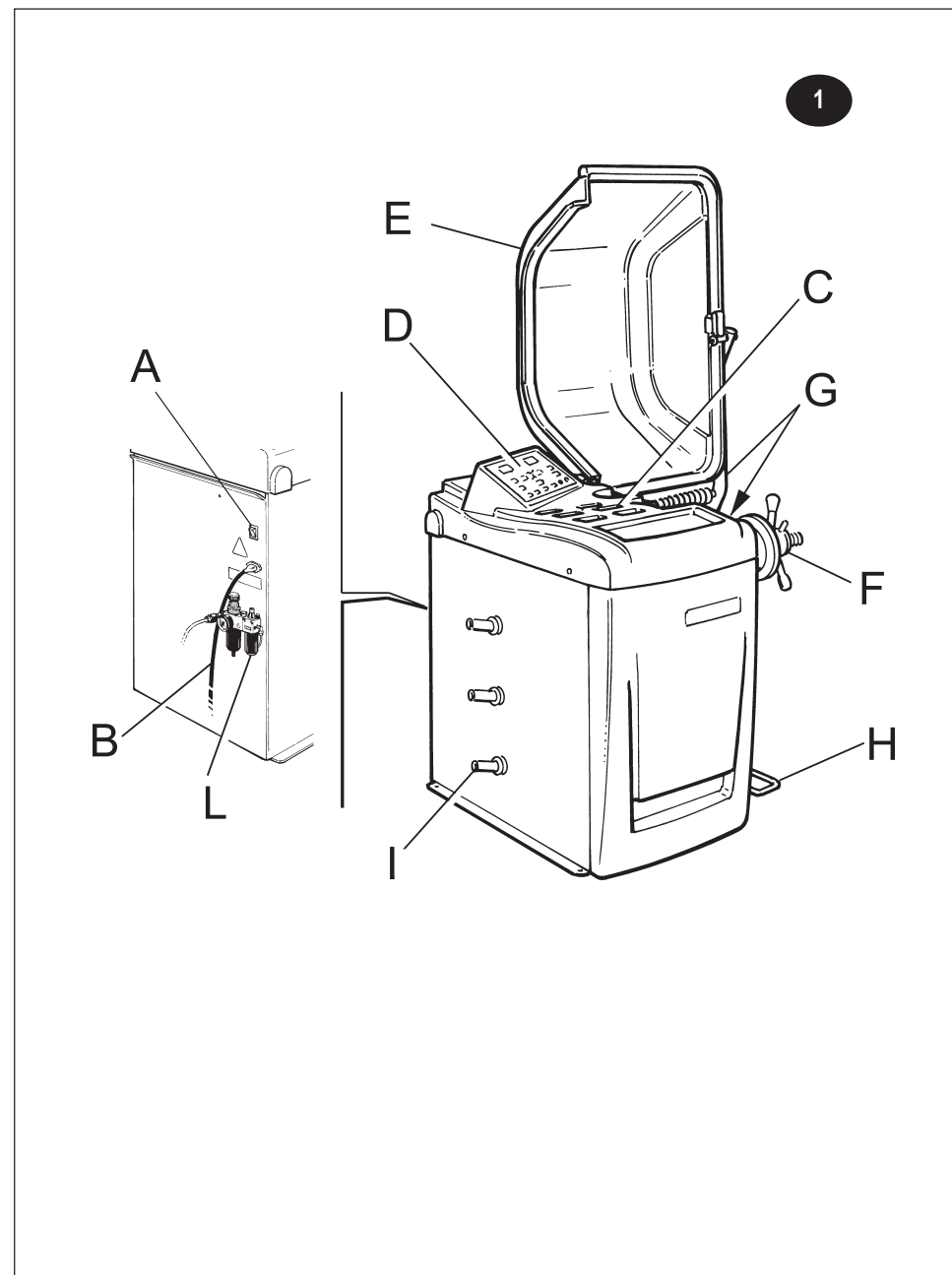
KEY

- A: MAIN SWITCH
- B: POWER SUPPLY CABLE
- C: WEIGHT HOLDER PANEL
- D: CONTROL PANEL
- E: WHEEL GUARD COVER
- F: ADAPTER
- G. AUTOMATIC GAUGES
- H: BRAKE PEDAL
- I: ADAPTER AND ACCESSORIES SUPPORT
- L: PNEUMATIC SUPPLY

TECHNICAL CHARACTERISTICS

- » *Electronic wheel balancer with fully-automatic single cycle:* start-up, measuring, braking; the dynamic imbalance is measured and the weight and position of the two correction planes are displayed simultaneously on the *double display*.
- » *Control panel:* the progressive setting of the three wheel sizes and the wheel balancing program together with the dedicated keys for weight separation and measurement setting in mm makes the machine quick and easy to use.
- » Balancing programs: standard dynamic, 5 ALU programs, 3 static programs (for motorcycle wheels or for vehicles needing adhesive or clipped counterweights); two special ALU programs for PAX wheels; weight separation option; static imbalance optimization program.
- » **AUTOMATIC* gauges for *automatically setting* the wheel measurements.
- » **ALUDATA* gauge for positioning weights on aluminum rims.
- » Functions of self-diagnosis and self-calibration for extremely simple maintenance.
- » Holding brake for locking the wheel during the counterweight positioning operations.
- » Wheel guard: very small bulk permitting the insertion of wheels of up to 820 mm external diameter.
- » *Standard safety devices:* STOP button for emergency motor shutdown; wheel guard; when the guard is up, an electrical device prevents the motor from being started up.
- » Option of memorizing operating data for two users working simultaneously.

*The presence of these devices depends on the machine model.



FRANÇAIS

PLAN ILLUSTRATIF DE LA MACHINE

avec l'indication des principales parties composantes pour l'utilisation

LEGENDE

A: INTERRUPTEUR GENERAL
B: CABLE DE L'ALIMENTATION
C: TABLEAU PORTE-MASSSES
D: PANNEAU DE COMMANDES
E: PROTECTION DE LA ROUE
F: PLATEAU
G: PIGES AUTOMATIQUES
H: PEDALE DU FREIN
I: SUPPORT DU PLATEAU ET ACCESSOIRES
L: ALIMENTATION PNEUMATIQUE

CARACTERISTIQUES TECHNIQUES

- » *Equilibreuse électronique à un seul lancer et cycle complètement automatique*: mise en marche, mesure, freinée; le balourd dynamique est mesuré et les valeurs de la masse et de la position des deux plans de correction sont affichés simultanément sur un *double afficheur*.
- » *Panneau de commandes*: l'introduction par progression des trois mesures de la roue et du programme d'équilibrage avec les touches dédiées pour la séparation des masses et l'introduction des mesures en mm permettent une utilisation simple et rapide de la machine.
- » *Programmes d'équilibrage*: dynamique standard, 5 programmes ALU, 3 programmes statique (pour des roues de motocyclette ou de tourisme avec l'application de masses collantes ou à pince); deux programmes ALU spéciaux pour les roues PAX; option de séparation des masses; programme d'optimisation du balourd statique.
- » Piges *AUTOMATIQUES pour l'introduction automatique des mesures de la roue.
- » Piges *ALUDATA pour le positionnement de la masse dans les jantes en aluminium.
- » Fonctions d'*autodiagnostic* et d'*autotarage* qui rendent l'entretien extrêmement simple.
- » *Frein de stationnement* pour le blocage de la roue pendant les opérations de positionnement des masses.
- » *Carter de protection de la roue*: avec un encombrement extrêmement limité, il permet l'introduction de roues ayant un diamètre extérieur maxi de 820 mm.
- » *Dispositifs de sécurité standard*: touche STOP pour l'arrêt du moteur dans des situations d'urgence; carter de protection de la roue: quand le carter est ouvert, un dispositif électrique empêche la mise en marche de la machine.
- » Possibilité de mémoriser les données de travail de deux utilisateurs qui travaillent simultanément.

* La machine est munie de ces dispositifs, selon le modèle.

DEUTSCH

TECHNISCHE DARSTELLUNG DER MASCHINE

mit Angabe der zur Verwendung dienenden Hauptbestandteile

LEGENDE

A: HAUTERSCHALTER
B: NETZKABEL
C: ARBEITSPLATTE MIT GEWICHTEBEHÄLTERN
D: STEUERTAFEL
E: RADSCHUTZABDECKUNG
F: FLANSCH
G: AUTOMATISCHE KALIBER
H: BREMSPEDAL
I: FLANSCH- UND ZUBEHÖRHALTERUNG
L: PRESSLUFTZUFUHR

TECHNISCHE EIGENSCHAFTEN

- » *Elektronische Auswuchtmaschine mit einmaligem Start und vollautomatischem Start-, Mess- und Bremszyklus*: Die dynamische Auswucht wird zusammen mit den Gewichtswerten und der Position der beiden Korrektorebenen werden gleichzeitig auf dem doppelten Display angezeigt.
- » *Steuertafel*: Die progressive Einstellung der 3 Radmaße und des Auswuchtprogramms zusammen mit den Tasten für die Gewichtstrennung und die Vorgabe der Masse in mm ermöglichen eine einfache und schnelle Bedienung der Maschine.
- » *Auswuchtprogramme*: Dynamische Standardauswuchtprogramme, 5 ALU-Programme, 3 statische Programme (für Motorrad- oder Kraftfahrzeugräder mit Haft- oder Klemmgewichten), zwei spezielle ALU-Programme für PAX-Räder, Möglichkeit der Gewichtstrennung, statisches Auswuchtoptimierungsprogramm.
- » *AUTOMATISCHE Kaliber* für die automatische Einstellung der Radmaße*.
- » Kaliber *ALUDATA für die Gewichtspositionierung an Alufelgen.
- » Funktionen der *Selbstdiagnose und Selbstreinigung*, die die Wartung außerordentlich einfach gestalten.
- » *Standbremse* zum Blockieren des Rads beim Anbringen der Gegengewichte.
- » *Radschutzabdeckung*: besonders Platz sparend, ermöglicht das Einführen der Räder mit einem Außendurchmesser von maximal 820 mm.
- » *Standardsicherheitsvorrichtungen*: STOP-Taste zum Halt des Motors unter Notbedingungen; Radschutzabdeckung: bei geöffneter Schutzabdeckung verhindert eine elektrische Vorrichtung den Maschinenstart.
- » Möglichkeit des Speicherns der Arbeitsparameter zweier gleichzeitig tätiger Bediener.

* Ausstattung je nach Modell.

ESPAÑOL

ESQUEMA ILUSTRATIVO DE LA MÁQUINA

con indicación de las principales partes componentes para el uso

LEYENDA

A: INTERRUPTOR GENERAL
B: CABLE DE ALIMENTACIÓN
C: TABLERO PORTAPESOS
D: PANEL DE MANDOS
E: CÁRTER DE PROTECCIÓN DE LA RUEDA
F: BRIDA
G: CALIBRES AUTOMÁTICOS
H: PEDAL DE FRENO
I: SOPORTE DE LA BRIDA Y ACCESORIOS
L: ALIMENTACIÓN NEUMÁTICA

CARACTERÍSTICAS TÉCNICAS

- » *Equilibradora electrónica de lanzamiento único y ciclo completamente automático*: arranque, medición, frenado; mide el desequilibrio dinámico y visualiza simultáneamente en *doble pantalla* los valores de peso y de posición de los dos planos de corrección.
- » *Panel de mandos*: la programación en progresión de las tres medidas de la rueda y del programa de equilibrado junto con las teclas dedicadas para la separación de los pesos y la introducción de las medidas en mm permiten un uso simple y rápido de la máquina.
- » *Programas de equilibrado*: dinámico estándar, 5 programas ALU, 3 programas de equilibrado estático (para ruedas de motocicleta o automóvil con la aplicación de contrapesos adhesivos o de pinza); dos programas ALU especiales para ruedas PAX; opción de separación de los pesos; programa de optimización del desequilibrio estático.
- » Calibres *AUTOMÁTICOS para la *introducción automática* de las medidas de la rueda.
- » Calibre *ALUDATA para la colocación del peso en las llantas de aluminio.
- » Funciones de *autodiagnóstico y autorregulación* que hacen extremadamente simple el mantenimiento.
- » *Freno de estacionamiento* para el bloqueo de la rueda durante las operaciones de colocación de los contrapesos.
- » *Cárter de protección de la rueda*: su reducido tamaño permite introducir ruedas con un diámetro externo máximo de 820 mm.
- » *Dispositivos de seguridad estándar*: tecla STOP para la parada del motor en condiciones de emergencia; cárter de protección de la rueda: cuando cárter está abierto, un dispositivo eléctrico impide la puesta en marcha de la máquina.
- » Posibilidad de memorizar los datos de trabajo de dos usuarios simultáneos.

* La máquina estará dotada o no de estos dispositivos en función del modelo.

РУССКИЙ

ИЛЛЮСТРАТИВНЫЙ ЧЕРТЕЖ СТАНКА

с указанием основных составляющих частей используемых при эксплуатации

ОБОЗНАЧЕНИЯ

A: ОБЩИЙ ВЫКЛЮЧАТЕЛЬ
B: КАБЕЛЬ ПИТАНИЯ
C: ШИТОК С ГНЕЗДАМИ ДЛЯ ХРАНЕНИЯ ГРУЗИКОВ
D: ПУЛЬТ УПРАВЛЕНИЯ
E: ЗАЩИТНЫЙ КОЖУХ КОЛЕСА
F: ФЛАНЕЦ
G. АВТОМАТИЧЕСКИЕ МЕРНЫЕ ЛИНЕЙКИ
H: ПЕДАЛЬ ТОРМОЗА
I: ОПОРА ДЛЯ ФЛАНЦА И ПРИНАДЛЕЖНОСТЕЙ
L: ПНЕВМАТИЧЕСКОЕ ПИТАНИЕ

ТЕХНИЧЕСКИЕ ХАРАКТЕРИСТИКИ

- » *Электронный балансировочный станок выполняет работу одним измерительным запуском в автоматическом режиме*: разгон, измерение, торможение. Одновременно производит измерение динамического дисбаланса колеса по двум плоскостям с высвечиванием значений веса грузика и его положения на *двойном дисплее*.
- » *Пульт управления*: значения трех размеров колеса и выбор программы балансировки осуществляется последовательным нажатием кнопки, которая совместно с кнопками предназначенными для операции разделения веса и введения размеров в миллиметрах, дает возможность легко и быстро использовать станок.
- » *Программы балансировки*: стандартная динамическая, 5 программ ALU, 3 статические программы (для колес мотоцикла или легкового автомобиля с установкой самоклеющихся грузиков или грузиков со скобой); две специальные программы ALU для колес PAX; возможность выбора программы разделения грузиков; программа оптимизации статического дисбаланса.
- » *АВТОМАТИЧЕСКИЕ мерные линейки** для автоматического введения размеров колеса.
- » Система мерных линеек * *ALUDATA* для установки грузиков на дисках из алюминия.
- » Система *самодиагностики и самокалибровки* делает крайне простым техническое обслуживание.
- » *Тормоз блокировки*: для блокировки колеса во время операции установки грузиков.
- » *Защитный кожух колеса*: с экстремально ограниченными габаритными размерами позволяет производить балансировку колес, максимальный внешний диаметр которых не превышает 820 мм;
- » *Стандартное устройство безопасности*: кнопка STOP для останова двигателя в аварийной ситуации; защитный кожух колеса: при открытом кожухе защиты колеса специальное устройство не позволяет запуск машины.
- » Возможность вводить в память рабочие данные двух пользователей работающих одновременно

* станок снабжен этими устройствами в зависимости от модели.

DATI TECNICI

DIMENSIONI

Altezza Max (con carter aperto)	1800mm
Profondità (con carter aperto)	1260mm
Larghezza (senza flangia)	860mm
Larghezza (con flangia)	900 mm

PESO

Peso Netto (SBM 125-150)	129 kg
Peso Netto (SBM 240)	165 kg
Peso Netto (SBM 250)	158 kg
Peso Netto (SBM 250P)	164 kg
Peso Lordo (SBM 125-150)	158 Kg
Peso Lordo (SBM 240)	194 Kg
Peso Lordo (SBM 250)	187 Kg
Peso Lordo (SBM 250P)	193 Kg

ALIMENTAZIONE ELETTRICA

Alimentazione (3 modelli)115V 1~ 60Hz / 230V 1~ 50Hz / 230V 1~ 60Hz	
Potenza	0.7 kW
Fasi	1~
Protezione	IP 22
Velocità di equilibratura (125-150) . 167rpm a 50Hz, 200 rpm a 60Hz	
Vel. di equilibr. (240-250-250P) 190 rpm a 50Hz / 230 rpm a 60Hz	
Risoluzione lettura squilibrio	1/5 g (0.01/0.25 oz)
Rumorosità	< 75 db

GAMMA DI APPLICAZIONI

SBM 125-150-240-250-250P è predisposta per equilibrare ruote d'autovettura fino ad un peso di 70kg e ruote da motociclo fino ad un peso di 20kg. La capacità operativa della macchina è la seguente:

	min/max
Larghezza cerchione	1" - 20"
Diametro cerchione	10" - 26"
Diametro max ruota	900mm
Peso max. ruota (125-150)	65 kg
Peso max. ruota (240-250-250P)	70 kg

N.B.: Le misure minime e massime sopra elencate si riferiscono allo squilibrio dinamico nei due piani di compensazione o al solo squilibrio statico. Lo squilibrio viene indicato in grammi con 3 cifre digitali. Se si preferisce l'indicazione in once al posto dei grammi, la trasformazione viene effettuata tramite il pannello comandi (vedi paragrafo "configurazione equilibratrice").

ACCESSORI IN DOTAZIONE (Fig.3)

LEGENDA

1. Pinza Contrappesi
2. Calibro Misurazione Larghezza
3. Adattatore Universale
4. Calibro speciale per cerchi in alluminio

ACCESSORI A RICHIESTA (Fig.4)

LEGENDA

1. Flangia 3/4/5 Fori con Dadi Standard
2. Dadi Rapidi
3. Flangia per Ruote Moto
4. Distanziale
5. III° e IV° Cono
6. Anello Centraggio Renault - Citroen - Peugeot

TECHNICAL DATA

DIMENSIONS

Max height (with cover open)	1800mm
Depth (with cover open)	1260mm
Width (without adapter)	860mm
Width (with adapter)	900mm

WEIGHT

Net Weight (SBM 125-150)	129 kg
Net Weight (SBM 240)	165 kg
Net Weight (SBM 250)	158 kg
Net Weight (SBM 250P)	164 kg
Gross Weight (SBM 125-150)	158 Kg
Gross Weight (SBM 240)	194 Kg
Gross Weight (SBM 250)	187 Kg
Gross Weight (SBM 250P)	193 Kg

ELECTRICAL SUPPLY

Power supply (3 models)115V 1~ 60Hz / 230V 1~ 50Hz / 230V 1~ 60Hz	
Power	0.7 kW
Phases	1~
Protection	IP 22
Balancing speed (125-150)	167rpm a 50Hz, 200 rpm a 60Hz
Balancing speed (240-250-250P) 190 rpm a 50Hz / 230 rpm a 60Hz	
Imbalance reading resolution	1/5 g (0.01/0.25 oz)
Noise level	< 75 db

RANGE OF APPLICATIONS

SBM 125-150-240-250-250P is designed for balancing car wheels up to a weight of 70kg and motorcycle wheels up to a weight of 20kg. The operating capacity of the machine is the following:

	min/max
Rim width	1" - 20"
Rim diameter	10" - 26"
Max. wheel diameter	900mm
Max wheel weight (125-150)	65 kg
Max wheel weight (240-250-250P)	70 kg

N.B.: The minimum and maximum figures given above refer to the dynamic imbalance on the two compensating planes, or to static imbalance alone. Imbalance is indicated in grams in three digital figures. If readings in ounces are preferred to grams, the transformation can be programmed (see "Wheel Balancer Configuration" section).

ACCESSORIES PROVIDED (Fig.3)

KEY

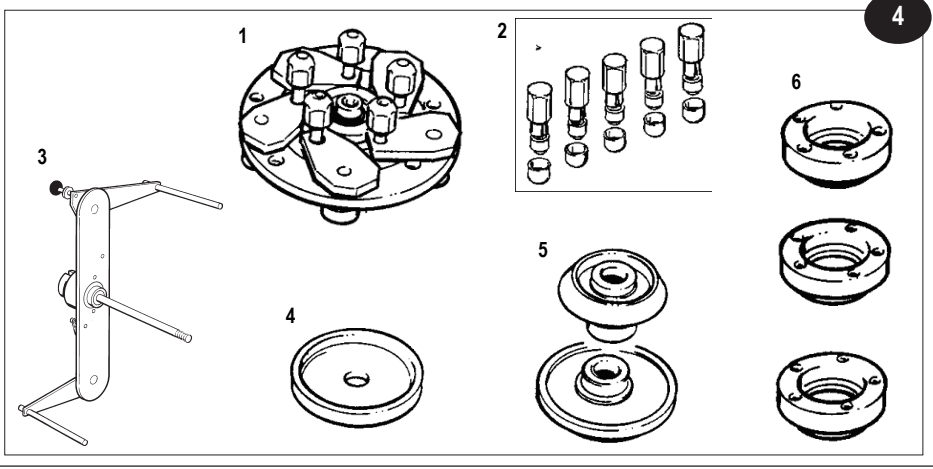
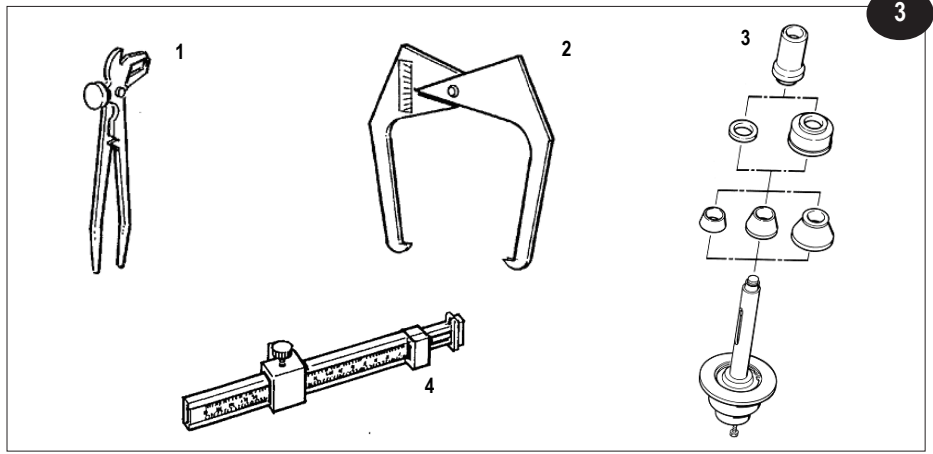
1. Counterweight pliers
2. Width measuring gauge
3. Universal adapter
4. Special gauge for aluminium rims

ACCESSORIES ON REQUEST (Fig.4)

KEY

1. 3/4/5 Hole adapter with standard nuts
2. Quick release nuts
3. Motorcycle wheel adapter
4. Spacer
5. 3rd and 4th Cone
6. Centring rings for Renault - Citroën - Peugeot

2
DATI DI TARGA
REGISTRATION PLATE DATA
DONNEES DE PLAQUE
ANGABEN AUF DEM MATRIKELSCHILD
DATOS DE CHAPA
ДАННЫЕ ТАБЛИЧКИ



FRANÇAIS

DONNEES TECHNIQUES

DIMENSIONS

Hauteur Maxi (avec carter ouvert)	1800mm
Profondeur (avec carter ouvert)	1250mm
Largeur (sans plateau)	850mm
Largeur (avec plateau)	900mm

POIDS

Poids Net (SBM 125-150)	129 kg
Poids Net (SBM 240)	165 kg
Poids Net (SBM 250)	158 kg
Poids Net (SBM 250P)	164 kg
Poids Brut (SBM 125-150)	158 kg
Poids Brut (SBM 240)	194 Kg
Poids Brut (SBM 250)	187 Kg
Poids Brut (SBM 250P)	193 Kg

ALIMENTATION ELECTRIQUE

Alimentation (3 modèles)115V 1~ 60Hz / 230V 1~ 50Hz / 230V 1~ 60Hz	
Puissance	0.7 kW
Phases	1~
Protection	IP 22
Vitesse d'équilibrage (125-150)	167rpm a 50Hz, 200 rpm a 60Hz
Vitesse d'équilibrage (240-250-250P)190 rpm à 50Hz / 230 rpm à 60Hz	
Résolution lecture du balourd	1/5 g (0.01/0.25 oz)
Niveau de bruit	< 75 db

GAMME D'APPLICATIONS

SBM 125-150-240-250-250P est prévue pour équilibrer des roues de voiture jusqu'à un poids de 70kg et des roues de moto jusqu'à un poids de 20kg. La capacité opérationnelle de la machine est la suivante:

	min/max
Largeur de la jante	1" - 20"
Diamètre de la jante	10" - 26"
Diamètre maxi de la roue	900mm
Poids maxi de la roue (125-150)	65 kg
Poids maxi de la roue (240-250-250P)	70 kg

Nota: Les mesures minimum et maximum énumérées ci-dessus se réfèrent au balourd dynamique des deux plans de compensation ou uniquement au balourd statique. Le balourd est indiqué en grammes par 3 chiffres digitaux. Si l'on préfère l'indication en onces à la place des grammes, la transformation est effectuée sur le panneau de commandes (voire paragraphe "configuration équilibruse").

ACCESSOIRES EN DOTATION (Fig.3)

LEGENDE

1. Pince à Masses
2. Pige de Mesure de la Largeur
3. Adaptateur Universel
4. Pige spéciale pour des jantes en alu

ACCESSOIRES SUR DEMANDE (Fig.4)

LEGENDE

1. Plateau à 3/4/5 trous avec écrous standard
2. Ecrous rapides
3. Plateau pour les roues de moto
4. Entretoise
5. Ille et IVe Cône
6. Bague de centrage Renault - Citroën - Peugeot

DEUTSCH

TECHNISCHE DATEN

ABMESSUNGEN

Max. Höhe (bei offener Schutzabdeckung)	1800mm
Tiefe (bei offener Schutzabdeckung)	1250mm
Breite (ohne Flansch)	860mm
Breite (mit Flansch)	900mm

GEWICHT

Nettogewicht (SBM 125-150)	129 kg
Nettogewicht (SBM 240)	165 kg
Nettogewicht (SBM 250)	158 kg
Nettogewicht (SBM 250P)	164 kg
Bruttogewicht (SBM 125-150)	158 kg
Bruttogewicht (SBM 240)	194 Kg
Bruttogewicht (SBM 250)	187 Kg
Bruttogewicht (SBM 250P)	193 Kg

STROMVERSORGUNG

Speisung (3 Modelle)115V 1~ 60Hz / 230V 1~ 50Hz / 230V 1~ 60Hz	
Leistung	0.7 kW
Phasen	1~
Schutz	IP 22
Auswuchtgeschwindigkeit (125-150)	167rpm a 50Hz, 200 rpm a 60Hz
Auswuchtgeschwindigkeit (240-250-250P)190 rpm mit 50Hz-230 rpm mit 60Hz	
Auflösung Unwuchtsablesung	1/5 g (0.01/0.25 oz)
Lärm	< 75 db

ANWENDUNGSBEREICH

SBM 125-150-240-250-250P ist vorgesehen für das Auswuchten von Kraftfahrzeugrädern bis zu einem Gewicht von 70 Kg und Motorradrädern bis zu einem Gewicht von 20 Kg. Die Arbeitskapazität der Maschine ist folgende:

	min/max
Felgenbreite	1" - 20"
Felgendurchmesser	10" - 26"
Max. Raddurchmesser	900mm
Max. Radgewicht. (125-150)	65 kg
Max. Radgewicht. (240-250-250P)	70 kg

Anm.: Die o.a. Mindest- und Höchstmasse beziehen sich auf die dynamische Unwucht der beiden Kompensationsebenen oder lediglich auf die statische Unwucht. Die Unwucht wird in Gramm mit 3 digitalen Ziffern angegeben. Zieht man die Angabe in Once der Angabe in Gramm vor, führt der Programmierer die Umformung aus. (s. S.21 und folgende).

MITGELIEFERTES ZUBEHÖR (Abb.3)

LEGENDE

1. Gegengewichtzange
2. Kaliber Breitenmessung
3. Universeller Adapter
4. Spezialkaliber für Aluminiumfelgen

AUF ANFRAGE ERHÄLTliches ZUBEHÖR (Abb.4)

LEGENDE

1. Flansch 3/4/5 Löcher mit Standardmutter-schrauben
2. Schnellmuttern
3. Flansch für Motorradrädern
4. Entfernungsstück
5. III° e IV° Kegel
6. Zentriering Renault - Citroën - Peugeot

ESPAÑOL

DATOS TÉCNICOS

MEDIDAS

Altura Máx (con cárter abierto)	1800mm
Profundidad (con cárter abierto)	1250mm
Anchura (sin brida)	860mm
Anchura (con brida)	900mm

PESO

Peso neto (SBM 125-150)	129 kg
Peso neto (SBM 240)	165 kg
Peso neto (SBM 250)	158 kg
Peso neto (SBM 250P)	164 kg
Peso bruto (SBM 125-150)	158 Kg
Peso bruto (SBM 240)	194 Kg
Peso bruto (SBM 250)	187 Kg
Peso bruto (SBM 250P)	193 Kg

ALIMENTACIÓN ELÉCTRICA

Alimentación (3 modelos)115V 1~ 60Hz / 230V 1~ 50Hz / 230V 1~ 60Hz	
Potencia	0.7 kW
Fases	1~
Protección	IP 22
Velocidad de equilibrado (125-150)167rpm a 50Hz, 200 rpm a 60Hz	
Vel. de equilibrado (240-250-250P)190 g/min a 50Hz / 230 g/min a 60Hz	
Resolución lectura desequilibrio	1/5 g (0.01/0.25 oz)
Ruido	< 75 db

GAMA DE APLICACIONES

La **SBM 125-150-240-250-250P** ha sido preajustada para equilibrar ruedas de automóvil con un peso de hasta 70kg y ruedas de motocicleta con un peso de hasta 20kg. La capacidad operativa de la máquina es la siguiente:

	min/max
Anchura llanta	1" - 20"
Diámetro llanta	10" - 26"
Diámetro máx rueda	900mm
Peso máx. rueda (125-150)	65 kg
Peso máx. rueda (240-250-250P)	70 kg

Nota: Las medidas mínimas y máximas señaladas anteriormente se refieren al desequilibrio dinámico en los dos planos de compensación o solo al desequilibrio estático. El desequilibrio viene indicado en gramos con 3 cifras digitales. Si se prefiere la indicación en onzas en lugar de los gramos, la transformación se efectúa mediante el panel de mandos (ver apartado "Configuración de la equilibradora").

ACCESORIOS EN DOTACIÓN (Fig.3)

LEYENDA

1. Pinza Contrapesos
2. Calibre Medición Anchura
3. Adaptador Universal
4. Calibre especial para llantas de aluminio

ACCESORIOS BAJO PEDIDO (Fig.4)

LEYENDA

1. Brida 3/4/5 Agujeros con Dados Estándar
2. Dados Rápidos
3. Brida para Ruedas Moto
4. Distancial
5. III° y IV° Cono
6. Anillo Centrado Renault - Citroën - Peugeot

РУССКИЙ

ТЕХНИЧЕСКИЕ ДАННЫЕ

РАЗМЕРЫ

Максимальная высота (при открытом кожухе)	1800mm
Глубина (при открытом кожухе)	1250mm
Ширина (без фланца)	860mm
Ширина (с фланцем)	900mm

ВЕС

Вес нетто (SBM 125-150)	129 кг
Вес нетто (SBM 240)	165 кг
Вес нетто (SBM 250)	158 кг
Вес нетто (SBM 250P)	164 кг
Вес брутто (SBM 125-150)	158 кг
Вес брутто (SBM 240)	194 кг
Вес брутто (SBM 250)	187 кг
Вес брутто (SBM 250P)	193 кг

ЭЛЕКТРОДВИГАТЕЛЬ

Питание (три модели)115В 1~ 60Гц / 230В 1~ 50 Гц / 230В 1~ 60 Гц	
Мощность	0.7 кВт
Фазы	1~
Защита	IP 22
Скорость балансировки (125-150)167 об/мин при 50Гц / 200 об/мин при 60Гц	
Скорость балансировки (240-250-250P)190 об/мин при 50Гц / 230 об/мин при 60Гц	
Точность балансировки	1/5 г (0.01/0.25 унции)
Уровень шума	< 75 дБ

ОБЛАСТЬ ПРИМЕНЕНИЯ

SBM 125-150-240-250-250P предрасположены для балансировки колес легковых автомобилей весом до 70кг и колес мотоциклов весом до 20кг. Станки имеют следующую рабочую способность:

	Мин/макс
Ширина обода	1" - 20"
Диаметр обода	10" - 26"
Макс. Диаметр колеса	900mm
Максимальный вес колеса (125-150)	65 кг
Максимальный вес колеса (240-250-250P)	70 кг

Вышеперечисленные минимальные и максимальные значения относятся к динамическому дисбалансу по двум компенсационным плоскостям или только к статическому дисбалансу. Дисбаланс указывается в граммах 3-мя цифрами. Если предпочитаете иметь данные в унциях вместо граммов, замена может быть проведена через пульт управления (параграф "Конфигурация балансировочного станка")

КОМПЛЕКТУЮЩЕЕ ОБОРУДОВАНИЕ (рис.3)

Обозначения

1. Клещи для грузиков
2. Штангенциркуль для измерения ширины
3. Универсальные адаптеры.
4. Специальная мерная линейка для обода из алюминия

ОБОРУДОВАНИЕ, ПОСТАВЛЯЕМОЕ ПО ЗАКАЗУ (рис.4)

Обозначения

1. Фланец с 3/4/5 отверстиями и стандартными гайками
2. Быстро заворачивающиеся гайки -
3. Фланец для колес мотоцикла
4. Закладная деталь
5. III-ий и IV-ый Конус
6. Центровочное кольцо Рено - Ситроен - Пежо

DISIMBALLO

- » Dopo avere tolto l'imballaggio (ved. fig.5) assicurarsi dell'integrità della macchina controllando che non vi siano parti visibilmente danneggiate. **In caso di dubbio non utilizzare la macchina** e rivolgersi a personale professionalmente qualificato e/o al proprio rivenditore.
- » Gli elementi dell'imballaggio (sacchetti di plastica, pluriball, polietilene, chiodi, graffette, legni ecc.) non devono essere lasciati alla portata dei bambini in quanto potenziali fonti di pericolo. Riporre i suddetti materiali negli appositi luoghi di raccolta se inquinanti o non biodegradabili.
- » La scatola contenente gli **accessori in dotazione** è inserita nell'imballo della macchina.

COLLOCAMENTO

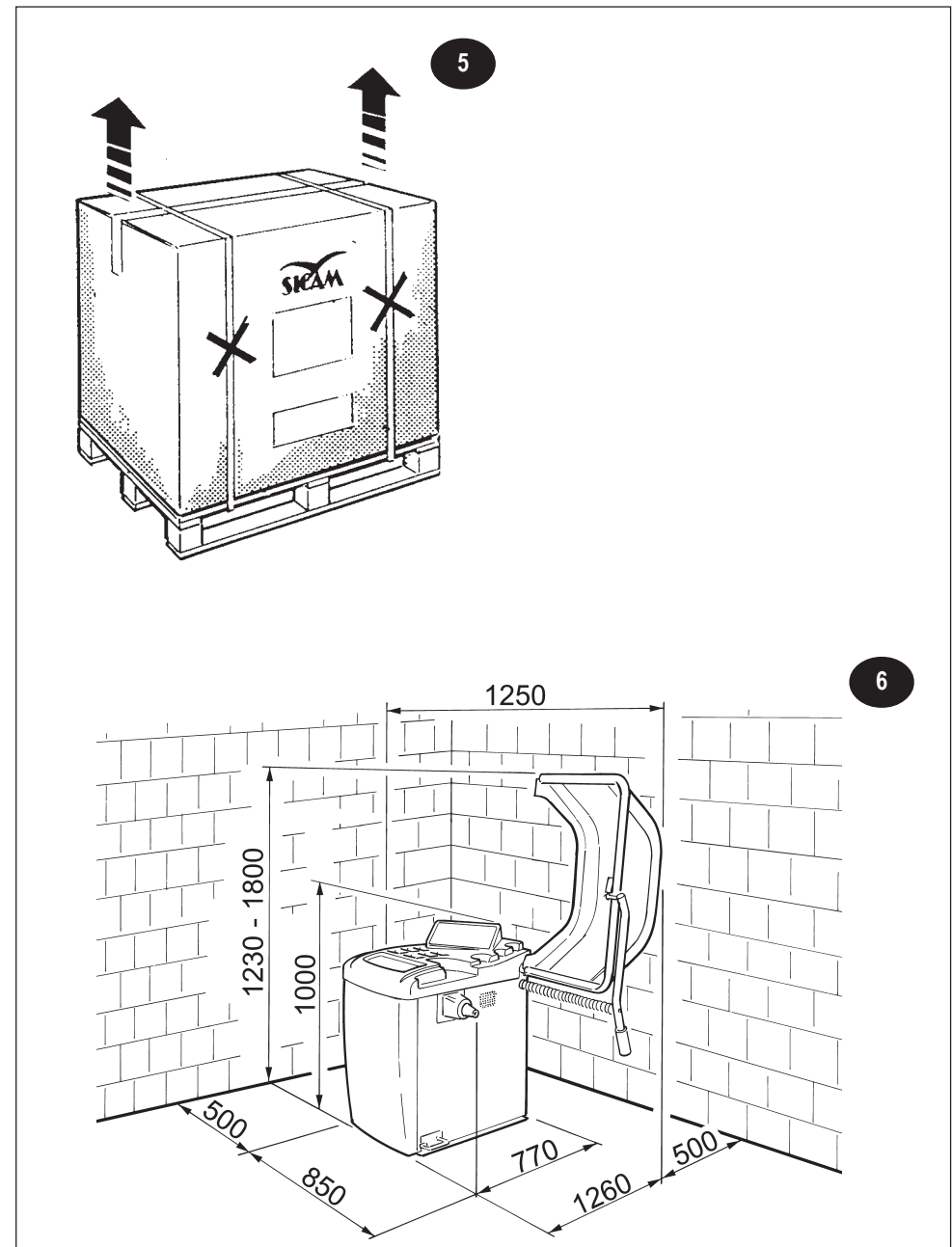
- » L'equilibratrice deve essere posta su un solido pavimento di cemento o simile. Un vuoto sottostante può dare luogo ad imprecisione nelle misure degli squilibri.
- » **DIMENSIONI D'INGOMBRO:**
1800mm x 1250mm x 1260mm
- » **DISTANZE DI SICUREZZA:**
Per un utilizzo sicuro ed ergonomico della macchina è consigliabile collocarla ad una distanza minima di 500mm dalle pareti circostanti (fig. 6).
- » **PRESCRIZIONI DI FISSAGGIO:**
Il basamento della macchina è provvisto di 3 fori per il fissaggio al pavimento. Un buon fissaggio è indispensabile per avere indicazioni precise e costanti.

UNPACKING

- » After removing the packing (strapping, seals, cardboard, and the pallet, see fig. 5) check the machine for missing or damaged parts. **If in doubt do not use the machine** and refer to professionally qualified personnel and/or to the seller.
- » The packing materials (plastic bags, pluriball, polythene, nails, staples, timber, etc.) must not be left within reach of children since these are potentially dangerous. Deposit the above mentioned materials at the relevant collection points if they are pollutants or are non biodegradable.
- » The box containing the **accessories provided** is contained in the packing of the machine.

LOCATION

- » The wheel balancer must be located on a solid floor in concrete or similar material. An underlying cavity could cause imprecise imbalance readings.
- » **OVERALL DIMENSIONS:**
1800mm x 1250mm x 1260mm
- » **SAFE DISTANCE:**
For the safe and ergonomic use of the machine it is advisable to locate it a minimum of 500 mm from the surrounding walls (fig. 6).
- » **FIXING INSTRUCTIONS:**
The machine base has 3 holes for fixing to the floor. This is essential to ensure accurate and consistent readings.



FRANÇAIS

DEBALLAGE

- » Après avoir ôté l'emballage (voir fig.5) s'assurer de l'intégrité de la machine en contrôlant qu'il n'y ait pas de parties visiblement endommagées. **Dans le doute ne pas utiliser la machine** et s'adresser à un professionnel qualifié et/ou à son propre revendeur.
- » Les éléments de l'emballage (sachets en plastique, pluriball, polyéthylène, clous, agrafes, bois etc.) ne doivent pas être laissés à la portée des enfants car ils représentent des sources de danger potentielles. Déposer les matériels susdits dans les lieux de ramassage prévus s'ils sont polluants ou non biodégradables.
- » La boîte contenant les **accessoires en dotation** se trouve à l'intérieur de l'emballage de la machine.

MISE EN PLACE

- » L'équilibreuse doit être placée sur un sol solide en ciment ou similaire. Un vide sous-jacent peut donner lieu à des imprécisions dans les mesures des balourds.
- » **DIMENSIONS D'ENCOMBREMENT:**
1800 mm x 1250 mm x 1260 mm
- » **DISTANCES DE SECURITE:**
Pour une utilisation de la machine sûre et ergonomique il est conseillé de la placer à une distance de 500 mm minimum des murs environnants (fig. 6).
- » **FIXATION:**
La base de la machine est munie de 3 trous pour la fixation au sol. Une bonne fixation est indispensable pour obtenir des indications précises et constantes.

DEUTSCH

ENTFERNEN DER VERPACKUNG

- » Überprüfen Sie nach dem Entfernen der Verpackung (s. Abb 5) die Vollständigkeit und Unversehrtheit der Maschine. Überzeugen Sie sich, dass keine Teile sichtbar beschädigt sind. **Im Zweifelsfall die Maschine nicht benutzen und sich an** fachlich qualifiziertes Personal und/oder an den Händler wenden
- » Die Verpackungsmaterialien (Plastiktüten, Pluriball, Polyethylen, Nägel, Klammern, Holzteile usw.) für Kinder unerreichbar aufbewahren, da sie eine mögliche Gefahrenquelle darstellen. Die o.g. Materialien in die vorgesehenen Sammelstellen bringen, falls sie umweltverschmutzend oder biologisch nicht abbaubar sind.
- » Die Schachtel mit dem Standardzubehör befindet sich im Inneren der Maschinenverpackung.

AUFSTELLEN DER MASCHINE

- » Die Auswuchtmaschine muss auf einen soliden Boden aus Zement oder ähnlichem Material gestellt werden. Unebenheiten im Boden können zu Ungenauigkeiten bei der Unwuchtmessung führen.
- » **ABMESSUNGEN:**
1800mm x 1250mm x 1260mm
- » **SICHERHEITSSABSTÄNDE:**
Für eine sichere und ergonomische Anwendung der Maschine empfiehlt es sich, diese mit einem Mindestabstand von 500mm von den umliegenden Wänden entfernt aufzustellen (Abb 6).
- » **HINWEISE FÜR DIE BEFESTIGUNG:**
Im Maschinenboden befinden sich drei Bohrungen für die Befestigung am Untergrund. Eine gute Befestigung ist unerlässlich, um genaue und konstante Angaben zu gewährleisten.

ESPAÑOL

DESEMBALAJE

- » Después de haber retirado el embalaje (ver fig.5) asegurarse de la integridad de la máquina controlando que no haya partes visiblemente dañadas. **En caso de duda no utilizar la máquina** y dirigirse a personal profesionalmente cualificado y/o al propio vendedor.
- » Los elementos del embalaje (bolsas de plástico, pluriball, polietileno, clavos, grapas, maderas etc.) no se deben dejar al alcance de los niños ya que son potenciales fuentes de peligro. Depositar dichos materiales en los lugares especiales de recogida si son contaminantes o no biodegradables.
- » La caja que contiene los **accesorios en dotación** se encuentra dentro del embalaje de la máquina.

COLOCACIÓN

- » Se debe colocar la equilibradora sobre un suelo sólido de cemento o similar. Un vacío en la parte inferior puede dar lugar a imprecisiones en las medidas de los desequilibrios.
- » **DIMENSIONES MÁXIMAS OCUPADAS:**
1800mm x 1250mm x 1260mm
- » **DISTANCIA DE SEGURIDAD:**
Para un uso seguro y ergonómico de la máquina es aconsejable colocarla a una distancia mínima de 500mm de las paredes circundantes (fig. 6).
- » **PRESCRIPCIONES DE FIJADO:**
La parte inferior de la máquina está provista de 3 agujeros para la fijación al suelo. Es indispensable una buena fijación para tener indicaciones precisas y constantes.

РУССКИЙ

РАСПАКОВКА

- » Удалив упаковку (бандажные полосы, пломбы, картон и поддон, как это было указано на рис 5), необходимо убедиться в сохранности станка, визуально проверив отсутствие поврежденных частей. В случае сомнения не использовать станок и обращаться к квалифицированному персоналу и/или продавцу.
- » Упаковка (полиэтиленовые пакеты, пенопластовый наполнитель, пленка, гвозди, скрепки, деревянные детали и т.д.) не должны находиться в пределах досягаемости детей, так как они являются источниками опасности. Поместить вышеуказанные материалы в соответствующие места сбора, если они могут загрязнить окружающую среду или не подвержены биодеструкции.
- » Коробка, где находятся поставляемые принадлежности, включена в упаковку станка.

РАЗМЕЩЕНИЕ

- » Балансировочный станок должен устанавливаться на жесткое половое покрытие из бетона или сходных ему материалов. Находящиеся под станком пустоты могут быть причиной неточности в измерениях дисбаланса
- » **ГАБАРИТНЫЕ РАЗМЕРЫ:**
1800мм x 1250мм x 1260мм
- » **БЕЗОПАСНОЕ РАССТОЯНИЕ:**
Для безопасной и эргономической эксплуатации станка рекомендуется размещать его на минимальном расстоянии 500 мм от близлежащих стен (рис.6).
- » **УКАЗАНИЯ ПО КРЕПЛЕНИЮ:**
Основание станка имеет 3 отверстия для крепления к полу. Для получения точных и постоянных показаний станок должен быть хорошо прикреплён.

INSTALLAZIONE

Una volta tolto l'imballo, la macchina si presenta come in fig. 7.

COLLEGAMENTO ELETTRICO E VERIFICHE DI FUNZIONAMENTO

MONTAGGIO CARTER PROTEZIONE

1. inserire il carter protezione ruota nel perno in corrispondenza del foro;
2. Inserire la vite nel foro e stringere il dado (fig.8a).

COLLEGAMENTO ELETTRICO

(fig.8b punto A).

COLLEGAMENTO PNEUMATICO

Collegare la presa aria al raccordo posto sul gruppo filtro.

⚠️ OGNI INTERVENTO SULL'IMPIANTO ELETTRICO, ANCHE DI LIEVE ENTITÀ, DEVE ESSERE EFFETTUATO DA PERSONALE PROFESSIONALMENTE QUALIFICATO !

- » Controllare la conformità tra la tensione di linea e quella indicata sulla targa della macchina.
- » Collegare il cavo dell'alimentazione (indicato con A in fig.8b) a una spina conforme alle norme Europee o alle norme del paese di destinazione della macchina. La spina deve essere provvista obbligatoriamente del contatto di terra.
- » Verificare l'efficacia della messa a terra.
- » La macchina deve essere allacciata alla rete tramite un sezionatore onnipolare conforme alle norme Europee, con apertura dei contatti di almeno 3mm.
- » Effettuato il collegamento, e con la macchina inserita, la ruota montata deve ruotare in senso orario, vista dal lato destro della macchina. **La corretta direzione di rotazione è indicata da una freccia sulla carcassa della macchina.**
- » Se la rotazione avviene nel senso sbagliato, la macchina funzionerà solo fintanto che il tasto di avvio rimane premuto.
- » Nel caso in cui si verificasse un uso anormale della macchina, azionare immediatamente l'interruttore generale e controllare il manuale di istruzioni nella sezione ricerca guasti di pag.16).

IL COSTRUTTORE DECLINA OGNI RESPONSABILITÀ PER LA MANCATA OSSERVANZA DI DETTE PRESCRIZIONI.

⚠️ Prestare sempre particolare attenzione ai SEGNALI DI SICUREZZA rappresentati da appositi adesivi applicati sulla macchina.

Fig.8b: etichetta scarica elettrica - cod. N.100789

Nel caso di smarrimento o deterioramento dell'etichetta adesiva si prega di richiederla attraverso il relativo numero di codice, al servizio "parti di ricambio" SICAM.

INSTALLATION

Once the packaging has been removed the machine appears as in fig. 7.

ELECTRICAL CONNECTIONS AND OPERATIONAL CHECKS

FITTING THE GUARD COVER

See fig. 8a and proceed as follows:

1. Insert the hole in the wheel guard cover onto the pin.
2. Insert the screw into the hole and tighten the nut.

ELECTRICAL CONNECTION

(fig.8b point A)

PNEUMATIC CONNECTION

Connect the air line to the connector on the filter gro.

⚠️ ALL WORK ON THE ELECTRICAL SYSTEM, EVEN OF A MINOR NATURE, MUST BE CONDUCTED BY PROFESSIONALLY QUALIFIED PERSONNEL !

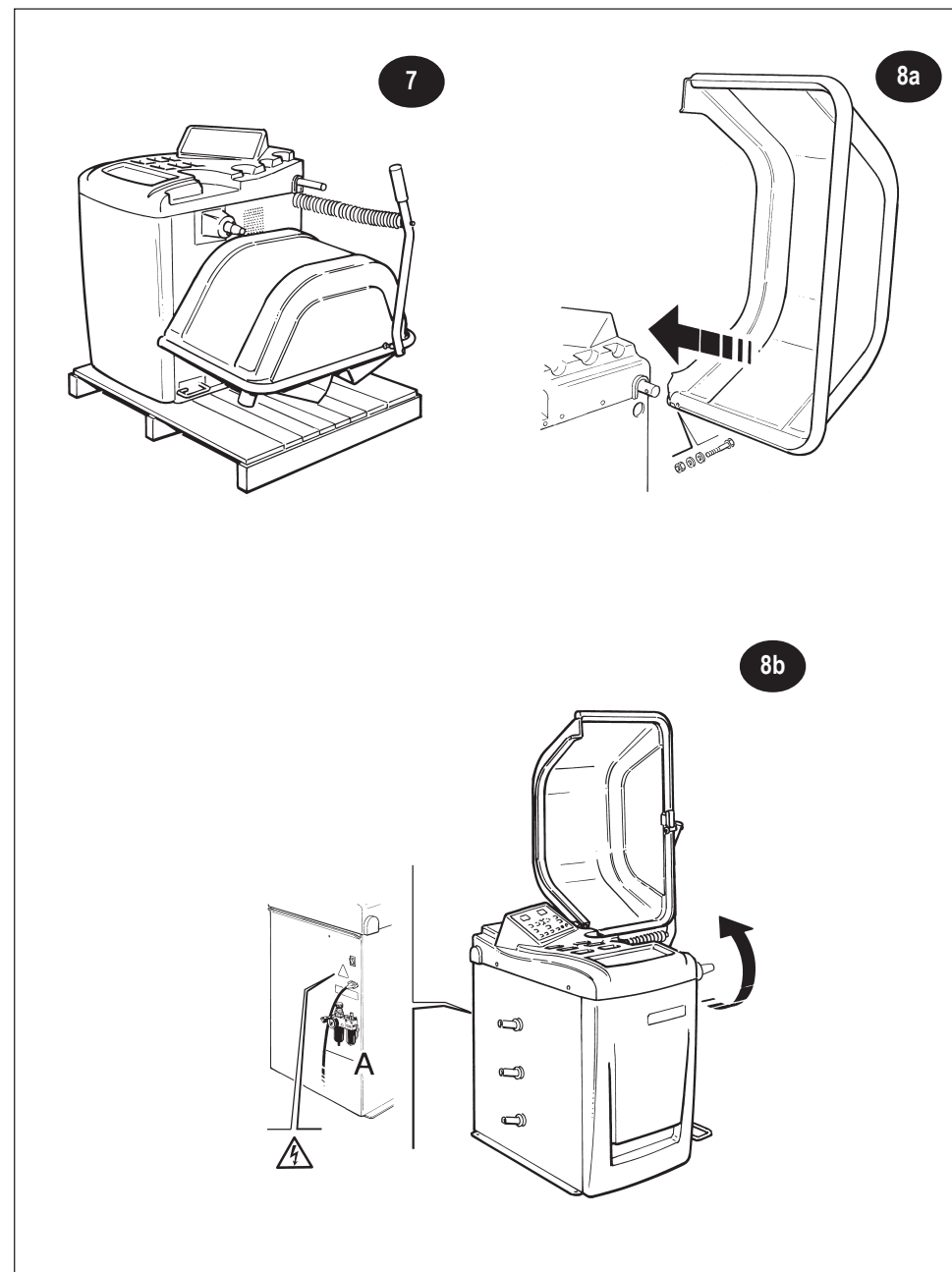
- » Check that the supply voltage is the same as that indicated on the machine identification plate.
- » Connect the electrical power cable (indicated with A in fig.8b) to a plug that conforms with European standards or the standards of the country in which the machine is used. The plug must have a ground/earth connection.
- » Check the effectiveness of the ground/earth connection.
- » The machine must be connected to the supply through a multi-pole cut-off switch in conformity with European standards and with contact opening gap of at least 3 mm.
- » When connected and switched on, mounted wheels must rotate in a clockwise direction as seen from the right-hand side of the machine. **The correct direction of rotation is indicated with an arrow on the machine body.**
- » If the direction of rotation is wrong the machine will run only while the start button is pressed down.
- » If the machine functions abnormally immediately switch off the **main switch** and check the **troubleshooting** section on pag.17 of the Instructions Manual.

THE MANUFACTURER DECLINES ALL RESPONSIBILITY FOR THE FAILURE TO OBSERVE THE INSTRUCTIONS GIVEN ABOVE.

⚠️ Always pay attention to the SAFETY WARNING SIGNS applied as labels on the machine.

Fig. 8b: electrical discharge label – code no. 100789

In the case of the disappearance or deterioration of the adhesive labels please request replacements from SICAM's spare parts service, quoting the relevant code number.



FRANÇAIS

INSTALLATION

Après avoir ôté l'emballage, la machine se présente comme sur la fig.7.

BRANCHEMENT ÉLECTRIQUE ET VÉRIFICATIONS DE FONCTIONNEMENT

MONTAGE DU CARTER DE PROTECTION

Voir la fig. 8a et procéder comme suit:

1. introduire le carter de protection de la roue dans le pivot en correspondance du trou;
2. Introduire la vis dans le trou et serrer l'écrou

BRANCHEMENT ELECTRIQUE

(fig.8b)

RACCORDEMENT PNEUMATIQUE

Relier la prise de l'air au raccord qui se trouve sur le groupe du filtre

⚠ TOUTE INTERVENTION SUR LE SYSTEME ELECTRIQUE, MEME PEU IMPORTANTE, NE DOIT ETRE EFFECTUEE QUE PAR DU PERSONNEL PROFESSIONNELLEMENT QUALIFIE !

- » Contrôler la conformité entre la tension de la ligne et celle indiquée sur la plaque de la machine.
- » Raccorder le câble de l'alimentation (indiqué par **A** sur la fig.8b) à une fiche conforme aux normes Européennes ou aux normes du pays de destination de la machine. La fiche doit être obligatoirement munie du contact de terre.
- » Vérifier l'efficacité de la mise à terre.
- » La machine doit être branchée au réseau par un sectionneur omnipolaire conforme aux normes Européennes, avec une ouverture des contacts d'au moins 3 mm.
- » Après l'enclenchement et avec la machine branchée, la roue montée doit tourner dans le sens des aiguilles d'une montre, vue du côté droit de la machine. **La direction de rotation correcte est indiquée par une flèche sur la carcasse de la machine.**
- » Si la rotation a lieu dans le mauvais sens, la machine ne fonctionnera que pendant le temps que la touche de mise en marche reste pressée.
- » S'il se produit un fonctionnement anormal de la machine, actionner immédiatement l'**interrupteur général** et consulter le manuel d'instructions à la partie **recherche des anomalies** (page 18).

LE FABRICANT EST DECHARGE DE TOUTE RESPONSABILITE POUR L'OBSERVATION DE CES CONSEILS.

⚠ Faire toujours très attention aux **SIGNALISATIONS DE SECURITE** représentées par des adhésifs spéciaux appliqués sur la machine.

Fig. 8b: étiquette de décharge électrique - code N.100789

En cas de perte ou de détérioration de l'étiquette adhésive, *veuillez la demander en spécifiant son numéro de code*, au service "pièces détachées" SICAM.

DEUTSCH

INSTALLATION

Nach Entfernen der Verpackung zeigt sich die Maschine wie in Abb.7.

ELEKTRISCHER ANSCHLUSS UND FUNKTIONSTESTS

MONTAGE DER SCHUTZABDECKUNG

Siehe Abb. 8a und wie folgt vorgehen:

1. Die Radschutzabdeckung in den Zapfen in Übereinstimmung mit dem Loch einfügen;
2. Die Schraube in das Loch fügen und die Mutter anziehen.

ELEKTRISCHER ANSCHLUSS

(Abb.8b)

PRESSLUFTANSCHLUSS

Den Luftanschluss mit dem Stutzen an der Filtergruppe verbinden.

⚠ JEDER; AUCH NUR GERINGE EINGRIFF IN DIE ELEKTRISCHE ANLAGE, IST SEITENS PROFESSIONELL QUALIFIZIERTEM PERSONAL VORZUNEHMEN !

- » Die Übereinstimmung zwischen der Linienspannung und der auf dem Typenschild der Maschine angegebenen überprüfen.
- » Das Speisekabel (angegeben mit **A** in Abb.8b) an einen, mit den europäischen Normen, oder mit den Normen des Bestimmungslands der Maschine übereinstimmenden Stecker anschliessen
- » Der Stecker muss unbedingt über Erdungskontakt verfügen.
- » Die Wirksamkeit der Erdung überprüfen.
- » Die Maschine muss mittels eines mehrpoligen Teilers an das Netz angeschlossen sein, der in Übereinstimmung mit den EG-Vorschriften steht und eine Öffnung der Kontakte von mindestens 3 mm aufweisen.
- » Nach dem Anschluss, bei eingeschalteter Maschine, muss sich das angebrachte Rad von der rechten Maschinenseite aus gesehen im Uhrzeigersinn drehen. **Die korrekte Drehrichtung wird durch einen Pfeil auf dem Maschinengehäuse angegeben.**
- » Erfolgt das Drehen in verkehrter Richtung, funktioniert die Maschine nur so lange, wie die Starttaste gedrückt bleibt.
- » Stellt man eine nicht normale Anwendung der Maschine fest, sofort den Hauptschalter betätigen und im Anleitungshandbuch den **Abschnitt Störungssuche** (auf Seite 19) kontrollieren.

DER HERSTELLER LEHNT JEGLICHE HAFTUNG BEI NICHTBEACHTUNG DIESER VORSCHRIFTEN AB.

⚠ Achten Sie bitte stets auf die **SICHERHEITSKENNZEICHNUNGEN** auf den an der Maschine befestigten Aufklebern.

Abb.8b: Etikett elektrische Entladung - Cod. N.100789

Bei Verlust oder Abnutzung des Klebeetiketts ist dieses mittels der entsprechenden Codennummer beim *"Ersatzteilservice"* SICAM anzufordern.

ESPAÑOL

INSTALACIÓN

Una vez retirado el embalaje, la maquina se presenta como en la fig. 7.

CONEXIÓN ELÉCTRICA Y CONTROLES DE FUNCIONAMIENTO

MONTAJE CÁRTER DE PROTECCIÓN

Ver. fig. 8a y proceder como sigue:

1. introducir el cárter de protección de la rueda en el perno en correspondencia del agujero;
2. Introducir los tornillos en el agujero y apretar el dado

CONEXIÓN ELÉCTRICA

(fig.8b)

CONEXIÓN NEUMÁTICA

Conectar la toma de aire al empalme colocado en el grupo de filtro.

⚠ TODA INTERVENCIÓN EN LA INSTALACIÓN ELÉCTRICA, TAMBIÉN DE PEQUEÑA ENTIDAD, DEBE EFECTUARSE CON PERSONAL PROFESIONALMENTE CUALIFICADO !

- » Controlar la conformidad entre la tensión de línea y la indicada en la chapa de la máquina.
- » Conectar el cable de la alimentación (indicado con **A** en fig.8b) a un enchufe conforme con las normas Europeas o con las normas del país de destino de la máquina. El enchufe debe estar provisto obligatoriamente del contacto de tierra.
- » Controlar la eficacia de la toma de tierra.
- » La máquina debe estar conectada a la red trámite un seccionador omnipolar conforme con las normas Europeas, con apertura de los contactos de al menos 3mm.
- » Efectuada la conexión, y con la máquina encendida, la rueda montada debe rotar en sentido horario, vista desde el lado derecho de la máquina. **La correcta dirección de rotación está indicada por una flecha sobre la carcasa de la máquina.**
- » Si la rotación se da en el sentido equivocado, la máquina funcionará solo hasta que la tecla de puesta en marcha permanezca pulsada.
- » En el caso en el que se verificase un uso anormal de la máquina, accionar inmediatamente el **interruptor general** y controlar el manual de instrucciones en la sección **búsqueda de averías** de la pág.20

EL CONSTRUCTOR DECLINA CUALQUIER RESPONSABILIDAD POR LA FALTA DE OBSERVACIÓN DE DICHAS PRESCRIPCIONES.

⚠ Prestar siempre particular atención a las **SEÑALES DE SEGURIDAD** representadas por adhesivos aplicados sobre la máquina.

Fig.8b: etiqueta descarga eléctrica - cód. N.100789

En caso de pérdida o deterioro de la etiqueta adhesiva *se ruega volver a solicitarla a través del relativo número de código*, al servicio "piezas de repuesto" SICAM.

РУССКИЙ

УСТАНОВКА

После удаления упаковки машина имеет такой вид как представлено на рис. 7.

ЭЛЕКТРИЧЕСКОЕ ПОДКЛЮЧЕНИЕ И ПРОВЕРКА РАБОТЫ

МОНТАЖ ЗАЩИТНОГО КОЖУХА

См. рис. 8а и действовать следующим образом:

1. установить защитный кожух колеса на ось напротив отверстия;
2. вставить винт в отверстие и затянуть гайку.

ПОДКЛЮЧЕНИЕ ЭЛЕКТРОЭНЕРГИИ

(рис. 8b)

ПНЕВМАТИЧЕСКОЕ СОЕДИНЕНИЕ

СОЕДИНИТЬ ВОЗДУХОЗАБОРНИК С СОЕДИНИТЕЛЬНЫМ ПАТРУБКОМ КОТОРЫЙ НАХОДИТСЯ НА УЗЛЕ ФИЛЬТРА.

⚠ ЛЮБЫЕ РАБОТЫ СВЯЗАННЫЕ С ЭЛЕКТРООБОРУДОВАНИЕМ, ДАЖЕ САМЫЕ НЕЗНАЧИТЕЛЬНЫЕ, ДОЛЖНЫ ВЫПОЛНЯТЬСЯ КВАЛИФИЦИРОВАННЫМ ПЕРСОНАЛОМ!

- » Проверить соответствие между напряжением сети и напряжением, указанным на табличке машины.
- » На кабеле питания станка (обозначенном буквой **A** на рис 8а) установить вилку, соответствующую европейским нормам или нормам страны назначения станка. Вилка обязательно должна быть снабжена контактом заземления.
- » Проверить действительность системы заземления.
- » Станок должен быть подключен к сети посредством рубильника, соответствующего европейским нормам, с замыканием контактов не менее чем на 3 мм.
- » По окончании операции подключения, и при включенном станке, установленное колесо должно вращаться по часовой стрелке, если смотреть на него с правой стороны станка. **Правильное направление вращения указано стрелкой на корпусе станка.**
- » Если вращение осуществляется в неправильном направлении, станок будет работать только до тех пор, пока будет нажата кнопка запуска.
- » В случае аномальной работы станка необходимо немедленно выключить **общий выключатель** и проконсультировать руководство по эксплуатации, отдел **поиск неисправностей** (стр.21).

ЗАВОД-ИЗГОТОВИТЕЛЬ НЕ БЕРЕТ НА СЕБЯ ОТВЕТСТВЕННОСТЬ ЗА НЕСОБЛЮДЕНИЕ ДАННЫХ ИНСТРУКЦИЙ.

⚠ Всегда уделять особое внимание **ПРЕДУПРЕДИТЕЛЬНЫМ ЗНАКАМ** в виде специальных самоклеющихся этикеток, наклеенных на станок.

Рис.8b: этикетка "напряжение" код. N.100789.

В случае утери или износа самоклеющейся этикетки просьба заказать ее, указывая соответствующий номер кода, в службе "запасных частей" фирмы SICAM.

INSTALLAZIONE FLANGIA

Prima di fissare la flangia alla macchina è opportuno pulire sempre il cono dell'albero macchina ed il foro della flangia stessa. Un cattivo adattamento della flangia sull'albero influirà sulla precisione dell'equilibratura.

MONTAGGIO FLANGE

Prima di fissare le flange alla macchina è opportuno pulire il cono dell'albero macchina ed il foro della flangia stessa.

Un cattivo adattamento della flangia influirà sulla precisione dell'equilibratura.

Le illustrazioni mostrano il sistema dei fissaggio delle flange:

» La **fig.9a** mostra il sistema di fissaggio della **flangia a cono**.

» La **fig.9b** mostra il sistema di fissaggio della **flangia universale**.

» La **fig.9c** mostra il sistema di fissaggio della **flangia motociclo**.

SERRAGGIO RUOTE**SERRAGGIO RUOTA AUTOMOBILE**

» Le **figure 10a e 10b** mostrano il sistema di serraggio ruota d'automobile utilizzando la flangia a cono.

» Le **fig.10c** mostra il sistema di serraggio ruota d'automobile utilizzando la flangia univer-sale 3/4/5 fori.

SERRAGGIO RUOTA MOTOCICLO

» La **fig.11** mostra il sistema di serraggio ruota motociclo utilizzando la flangia moto.

FITTING ADAPTERS

Before fitting adapters to the machine it is advisable to clean the machine shaft cone and the hole in the adapter itself. A badly fitted adapter will compromise the accuracy of balancing.

FITTING ADAPTERS

Before fitting adapters to the machine it is advisable to clean the machine shaft cone and the hole in the adapter itself.

A badly fitted adapter will compromise the accuracy of balancing.

The diagrams show the adapter locking system:

» **Fig. 9a** shows the locking system for the **cone adapter**.

» **Fig. 9b** shows the locking system for the **universal adapter**.

» **Fig. 9c** shows the locking system for the **motorcycle adapter**.

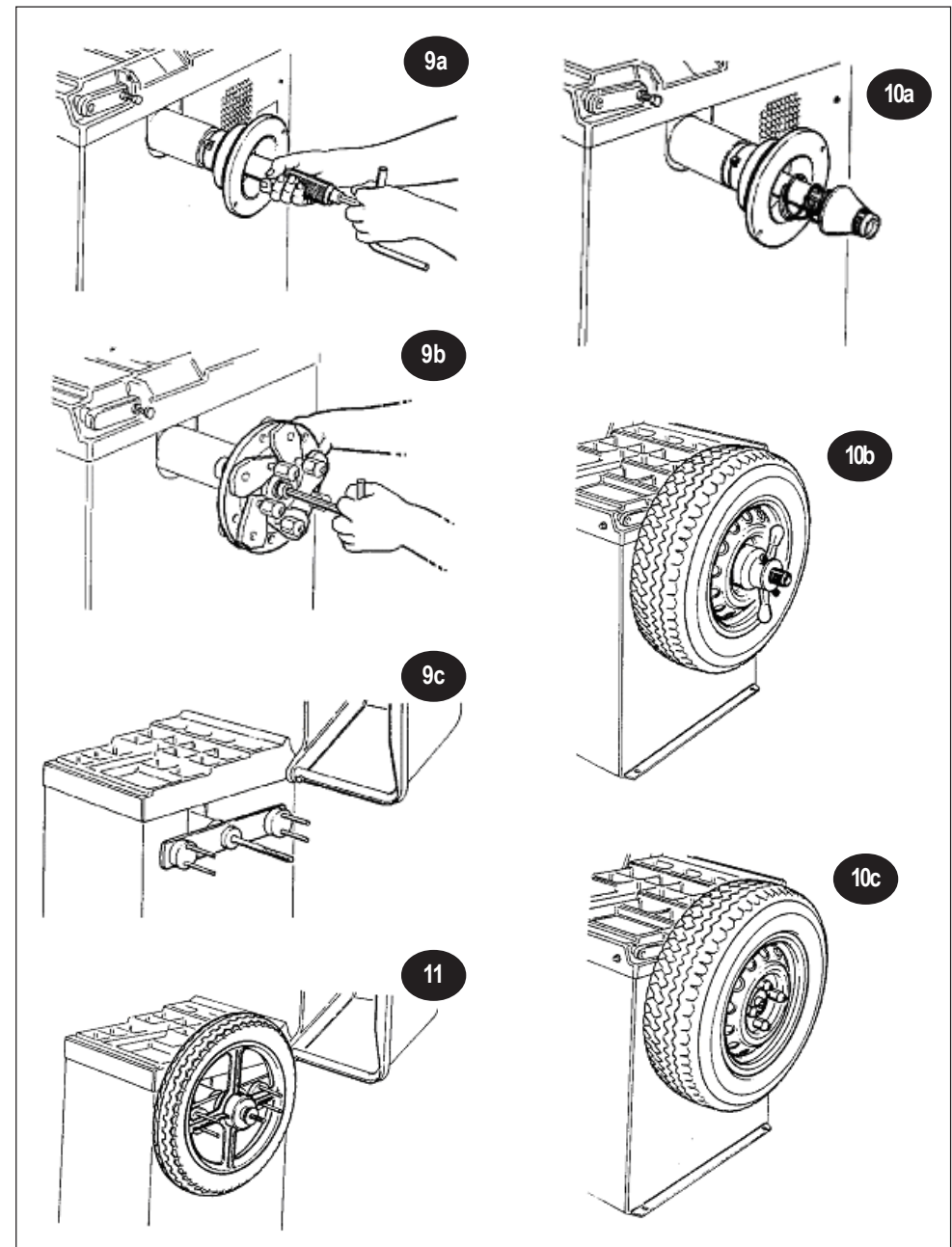
LOCKING WHEELS**LOCKING AUTOMOBILE WHEELS**

» **Figures 10a and 10b** show the system for locking automobile wheels using the cone adapter.

» **Fig.10c** shows the system for locking automobile wheels using the universal 3/4/5 hole adapter.

LOCKING MOTORCYCLE WHEELS

» **Fig.11** shows the system for locking motorcycle wheels using the motorcycle adapter.



FRANÇAIS

INSTALLATION DU PLATEAU

Avant de fixer le plateau à la machine, bien nettoyer le cône de l'arbre de la machine et le trou du plateau. Une mauvaise adaptation du plateau sur l'arbre se répercutera sur la précision de l'équilibrage.

MONTAGE DU PLATEAU

Avant de fixer les plateaux à la machine, bien nettoyer le cône de l'arbre de la machine et le trou du plateau. Une mauvaise adaptation du plateau sur l'arbre se répercutera sur la précision de l'équilibrage.

Les illustrations montrent le système de fixation des plateaux:

- » La fig.9a montre le système de fixation du **plateau à cônes**.
- » La fig.9b montre le système de fixation du **plateau universel**.
- » La fig.9c montre le système de fixation du **plateau de motocyclette**.

SERRAGE DES ROUES

SERRAGE DE LA ROUE D'AUTOMOBILE

- » Les figures 10a et 10b montrent le système de serrage de la roue de tourisme en utilisant le plateau à cônes.
- » La fig.10c montre le système de serrage de la roue d'automobile en utilisant le plateau universel 3/4/5 trous.

SERRAGE DE LA ROUE DE MOTOCYCLETTE

- » La fig.11 montre le système de serrage de la roue de motocyclette en utilisant le plateau de moto.

DEUTSCH

INSTALLATION DER FLANSCH

Vor der Befestigung eines Flansches an der Maschine sind der Kegel der Maschinenwelle und die Öffnung des Flanschs selbst zu reinigen. Die nicht korrekte Montage des Flanschs auf der Welle beeinträchtigt die Auswuchtgenauigkeit.

MONTAGE DES FLANSCHS

Die Abbildungen veranschaulichen das Vorgehen zum Montieren der Flansche:

- » **Abb.9a** zeigt das Befestigungssystem des **Kegelflanschs**.
- » **Abb.9b** zeigt das Befestigungssystem des **universellen Flanschs**.
- » **Abb.9c** zeigt das Befestigungssystem des **Motorradflanschs**.

RÄDERBEFESTIGUNG

BEFESTIGUNG VON KFZ-RÄDERN

- » Die **Abbildungen 10a und 10b** zeigen das Befestigungssystem des Kraftfahrzeugrads unter Verwendung des Kegelflanschs.
- » **Abb.10c** zeigt das Befestigungssystem des Kraftfahrzeugrads unter Verwendung des universellen Flanschs mit 3/4/5 Bohrungen.

BEFESTIGUNG VON MOTORRADRÄDERN

- » **Abb.11** zeigt das Befestigungssystem für Motorradräder mit Hilfe eines Motorradflanschs.

ESPAÑOL

INSTALACIÓN DE LA BRIDA

Antes de fijar la BRIDA a la máquina es oportuno limpiar el cono del árbol de la máquina y el agujero de la BRIDA. Una mala adaptación de la BRIDA al árbol influirá en la precisión del equilibrado.

MONTAJE DE LAS BRIDAS

Antes de fijar las bridas a la máquina es oportuno limpiar el cono del árbol de la máquina y el agujero de la BRIDA. Una mala adaptación de la BRIDA influirá en la precisión del equilibrado. Las ilustraciones muestran el sistema de fijación de las BRIDAS:

- » La fig.9a muestra el sistema de fijación de la **BRIDA de conos**.
- » La fig.9b muestra el sistema de fijación de la **BRIDA universal**.
- » La fig.9c muestra el sistema de fijación de la **BRIDA para motocicleta**.

SUJECIÓN DE LAS RUEDAS

SUJECIÓN RUEDA AUTOMÓVIL

- » Las **figuras 10a y 10b** muestran el sistema de sujeción para rueda de automóvil utilizando la BRIDA de conos.
- » La fig.10c muestra el sistema de sujeción para rueda de automóvil utilizando la BRIDA universal de 3/4/5 agujeros.

SUJECIÓN RUEDA MOTOCICLETA

- » La fig.11 muestra el sistema de sujeción para rueda de motocicleta utilizando la BRIDA para moto.

РУССКИЙ

УСТАНОВКА ФЛАНЦА

Перед установкой фланца на станке необходимо всегда очистить конус вала станка и отверстие самого фланца. Плохая установка фланца на валу будет влиять на точность балансировки.

МОНТАЖ ФЛАНЦЕВ

Перед установкой фланца на станке необходимо очистить конус вала станка и отверстие самого фланца. Плохая установка фланца будет влиять на точность балансировки.

Иллюстрации показывают систему крепления фланцев:

- » на рис.9a показана система крепления конусных фланцев.
- » на рис.9b показана система крепления универсального фланца.
- » на рис.9c показана система крепления фланца для колес мотоцикла.

БЛОКИРОВКА КОЛЕС

БЛОКИРОВКА АВТОМОБИЛЬНОГО КОЛЕСА

- » На рисунках 10a и 10b показана система блокировки автомобильного колеса, которая использует конусный фланец.
- » На рис.10c показана система блокировки автомобильного колеса, которая использует универсальный фланец с 3/4/5 отверстиями.

БЛОКИРОВКА КОЛЕСА МОТОЦИКЛА

- » На рис.11 показана система блокировки колеса мотоцикла, которая использует специальный фланец для колес мотоцикла.

INSTALLAZIONE FLANGIA PNEUMATICA

Prima di fissare la flangia alla macchina è opportuno pulire sempre il cono dell'albero macchina ed il foro della flangia stessa. Un cattivo adattamento della flangia sull'albero influirà sulla precisione dell'equilibratura.

MONTAGGIO FLANGIA A CONI

- » Accendere la macchina;
- » Fare uscire il perno azionando il pedale verso l'alto;
- » Avvitare completamente il tirante interno alla flangia sul perno filettato dell'albero senza serrare con forza (fig.12a);
- » Fare avanzare la flangia facendo entrare le viti nelle asole dell'anello di aggancio (fig.12a);
- » Ruotare l'anello fino a far entrare completamente le viti nelle asole (fig.12b);
- » Bloccare la flangia sull'albero azionando il pedale verso l'alto;
- » Serrare le due viti con chiave di 13.

SMONTAGGIO FLANGIA A CONI

- » Accendere la macchina;
- » Sbloccare l'aggancio pneumatico azionando il pedale verso l'alto;
- » Allentare le due viti che bloccano la flangia con chiave di 13;
- » Sbloccare la flangia dall'albero con un colpo di martello in gomma sulla campana;
- » Ruotare la flangia fino a far corrispondere i fori dell'anello di aggancio con la testa delle viti, quindi sfilarla;
- » Svitare la flangia dal perno dell'albero.

MONTAGGIO FLANGIA MOTO E 3/4/5 FORI

- » Accendere la macchina;
- » Fare uscire il perno azionando il pedale verso l'alto;
- » Posizionare la flangia sull'albero della macchina;
- » Avvitare la ghiera di bloccaggio sul perno;
- » Bloccare la flangia azionando il pedale verso l'alto.

SMONTAGGIO FLANGIA MOTO E 3/4/5 FORI

- » Accendere la macchina;
- » Fare uscire il perno azionando il pedale verso l'alto;
- » Svitare la ghiera di bloccaggio sul perno;
- » Sbloccare la flangia dall'albero con un colpo di martello in gomma sulla campana;

SERRAGGIO RUOTA AUTOMOBILE

- » Sbloccare l'aggancio pneumatico azionando il pedale verso l'alto;
- » Posizionare opportunamente ruota e cono sull'albero;
- » Infilare il manico di bloccaggio sull'albero spingendolo contro la ruota (fig.14a);
- » Bloccare azionando il pedale verso l'alto.
- » La fig.14b mostra il sistema di serraggio ruota d'automobile utilizzando la flangia universale 3/4/5 fori.

SERRAGGIO RUOTA MOTOCICLO

- » La fig.15 mostrano il sistema di serraggio ruota motociclo utilizzando la flangia moto.

FITTING THE PNEUMATIC ADAPTER

Before fixing the adapter on the machine, the machine shaft cone and the adapter hole should be cleaned. A poor adapter-shaft fastening will negatively influence balancing precision.

FITTING CONE ADAPTERS

- » Switch on the machine.
- » Bring out the shaft by pushing the pedal up.
- » Completely screw the screw stay inside the adapter onto the threaded section of the shaft without applying force (fig.12a).
- » Advance the adapter, inserting the screws into the slots in the coupling ring (fig.12a).
- » Rotate the ring until the screws are completely inside the slots (fig.12b).
- » Lock the adapter on the shaft by moving the pedal up.
- » Tighten the two screws with a size 13 spanner.

REMOVING CONE ADAPTERS

- » Switch on the machine.
- » Release the pneumatic lock by moving the pedal up.
- » Release the two screws that fix the adapter with a size 13 spanner.
- » Release the adapter from the shaft by hitting the bell section with a rubber mallet.
- » Rotate the adapter until the coupling ring holes align to the screw heads and then slide off.
- » Unscrew the adapter from the shaft.

FITTING THE E 3/4/5 HOLE MOTORCYCLE ADAPTER

- » Switch on the machine.
- » Bring out the shaft by pushing the pedal up.
- » Position the adapter on the machine shaft.
- » Screw up the locking ring nut onto the shaft.
- » Lock the adapter by moving the pedal up.

REMOVING THE E 3/4/5 HOLE MOTORCYCLE ADAPTER

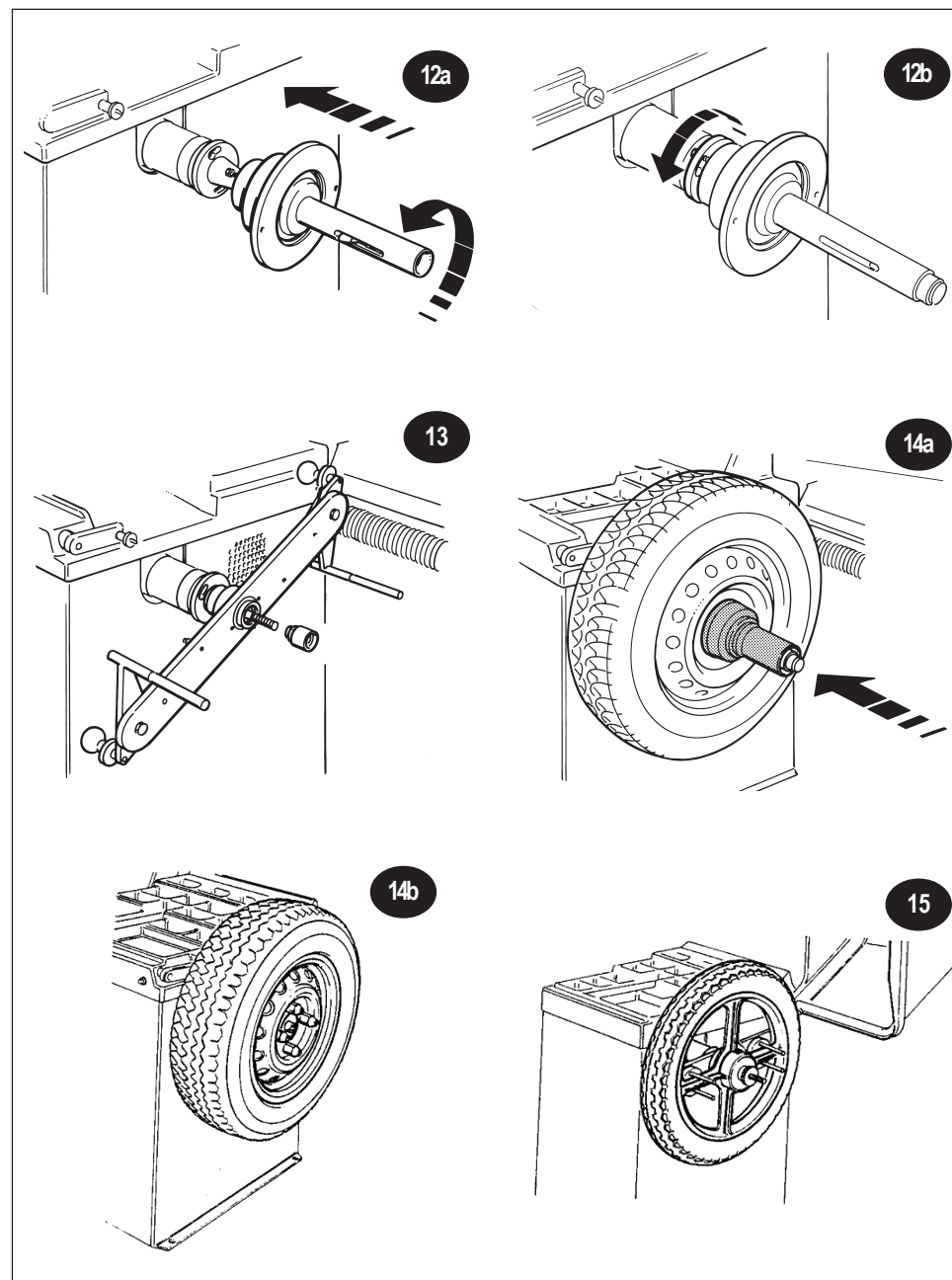
- » Switch on the machine.
- » Bring out the shaft by pushing the pedal up.
- » Unscrew the locking ring nut from the shaft.
- » Release the adapter from the shaft by hitting the bell section with a rubber mallet.

FIXING AUTOMOBILE WHEELS

- » Release the pneumatic lock by moving the pedal up.
- » Position the wheel and cone appropriately on the shaft.
- » Slide on the locking collar onto the shaft pushing against the wheel (fig.14a).
- » Lock by moving the pedal up.
- » Fig.14b shows the automobile wheel fixing system using the universal 3/4/5 hole adapter.

FIXING MOTORCYCLE WHEELS

- » Fig.15 shows the motorcycle wheel fixing system using the motorcycle adapter.



FRANÇAIS

INSTALLATION DU PLATEAU

Avant de fixer le plateau à la machine il faut toujours nettoyer le cône de l'arbre et le trou du plateau. Une mauvaise adaptation du plateau sur l'arbre se répercutera sur la précision du calibrage.

MONTAGE DU PLATEAU A CONES

- » Allumer la machine;
- » Sortir le pivot en actionnant la pédale vers le haut;
- » Visser à fond le tirant à l'intérieur du plateau sur le pivot taraudé de l'arbre sans trop serrer (fig.12a);
- » Faire avancer le plateau en passant les vis dans les fentes de la bague d'accrochage (fig.12a);
- » Faire tourner la bague jusqu'à faire entrer les vis dans les fentes complètement (fig.12b);
- » Verrouiller le plateau sur l'arbre en actionnant la pédale vers le haut;
- » Serrer les deux vis au moyen d'une clef de 13.

DEMONTAGE DU PLATEAU A CONES

- » Allumer la machine;
- » Déverrouiller l'accrochage pneumatique en actionnant la pédale vers le haut;
- » Desserrer les deux vis qui verrouillent le plateau avec une clef de 13;
- » Déverrouiller le plateau de l'arbre par un coup de marteau en caoutchouc sur la cloche;
- » Faire tourner le plateau jusqu'à ce que les trous de la bague d'accrochage correspondent à la tête des vis, ensuite le sortir;
- » Dévisser le plateau du pivot de l'arbre.

MONTAGE DU PLATEAU A MOTO ET 3/4/5 TROUS

- » Allumer la machine;
- » Faire sortir le pivot en actionnant la pédale vers le haut;
- » Placer le plateau sur l'arbre de la machine;
- » Visser le collier de blocage sur le pivot;
- » Verrouiller le plateau en actionnant la pédale vers le haut.

DEMONTAGE DU PLATEAU DE MOTO ET 3/4/5 TROUS

- » Allumer la machine;
- » Faire sortir le pivot en actionnant la pédale vers le haut;
- » Dévisser l'embout de blocage sur le pivot;
- » Débloquer le plateau de l'arbre avec un coup de marteau en caoutchouc sur la cloche.

SERRAGE DE LA ROUE DE TOURISME

- » Déverrouiller l'accrochage pneumatique en actionnant la pédale vers le haut;
- » Placer correctement la roue et le cône sur l'arbre;
- » Enfiler le manchon de verrouillage sur l'arbre en le poussant contre la roue (fig.14a);
- » Verrouiller en actionnant la pédale vers le haut.
- » La fig.14b montre le système de serrage des roues de tourisme en utilisant le plateau universel de 3/4/5 trous.

SERRAGE DE LA ROUE DE MOTO

- » La fig. 15 montre le système de serrage de la roue de moto en utilisant le plateau à moto

DEUTSCH

INSTALLATION DES PNEUMATIKFLANSCHS

Vor der Befestigung eines Flansches an der Maschine sind der Kegel der Maschinenwelle und die Öffnung des Flanschs selbst zu reinigen. Die nicht korrekte Montage des Flanschs auf der Welle beeinträchtigt die Auswuchtgenauigkeit.

MONTAGE DES KEGELFLANSCHS

- » Die Maschine einschalten;
- » Den Führungsstift durch Hochdrücken des Pedals heraustreten lassen;
- » Den Zuganker im Flanschinneren vollständig auf den Gewindestift schrauben ohne zu forcieren (Abb.12a);
- » Den Flansch vorschieben bis die Schrauben in die Ösen des Arretierings vordringen (Abb.12a);
- » Den Ring drehen bis die Schrauben komplett in die Ösen eingeführt sind (Abb. 12b);
- » Den Flansch durch Hochdrücken des Pedals auf der Welle blockieren;
- » Die zwei Schrauben mit einem 13er Schlüssel festziehen.

DEMONTAGE DES KEGELFLANSCHS

- » Die Maschine einschalten;
- » Den Pneumatikanschluss Hochdrücken des Pedals auf der Welle lösen;
- » Die zwei Schrauben, die den Flansch blockieren, mit einem 13er Schlüssel lösen;
- » Den Flansch mit einem Gummihammerschlag auf die Kopfseite lösen;
- » Den Flansch drehen, bis die Bohrungen des Arretierings zu den Schraubenköpfen ausgerichtet sind, und dann herausziehen;
- » Den Flansch vom Stift der Welle abschrauben.

MONTAGE DES MOTORRADFLANSCHS MIT 3/4/5 BOHRUNGEN

- » Die Maschine einschalten;
- » Den Führungsstift durch Hochdrücken des Pedals heraustreten lassen;
- » Den Flansch auf der Welle der Maschine positionieren;
- » Den Befestigungsstift auf dem Stift befestigen;
- » Den Flansch durch Hochdrücken des Pedals blockieren.

DEMONTAGE DES MOTORRADFLANSCHS MIT 3/4/5 BOHRUNGEN

- » Die Maschine einschalten;
- » Den Führungsstift durch Hochdrücken des Pedals heraustreten lassen;
- » Den Befestigungsstift vom Stift abschrauben;
- » Den Flansch mit einem Gummihammerschlag auf die Kopfseite lösen;

BEFESTIGUNG EINES KFZ-RADS

- » Den Pneumatikanschluss Hochdrücken des Pedals auf der Welle lösen;
- » Rad und Kegel korrekt auf der Welle positionieren;
- » Den Befestigungsstutzen auf die Welle schieben und bis zum Rad drücken (Abb. 14a);
- » Durch Hochdrücken des Pedals blockieren.
- » Abb.14b zeigt das Kraftfahrzeugrad-Befestigungssystem unter Verwendung des universellen Flanschs mit 3/4/5 Bohrungen.

BEFESTIGUNG EINES MOTORRAD-RADS

- » Abb. 15 zeigt das Befestigungssystem für Motorradräder unter Verwendung des Motorradflanschs.

ESPAÑOL

INSTALACIÓN DE LA BRIDA NEUMÁTICA

Antes de fijar la BRIDA a la máquina es oportuno limpiar el cono del árbol de la máquina y el agujero de la BRIDA. Una mala adaptación de la BRIDA al árbol influirá en la precisión del equilibrado.

MONTAJE DE LA BRIDA DE CONOS

- » Encender la máquina;
- » Hacer salir el perno accionando el pedal hacia arriba;
- » Enrosca completamente el tirante interno de la BRIDA en el perno roscado del árbol, sin apretar con fuerza (fig.12a);
- » Hacer avanzar la BRIDA, de modo que los tornillos entren en las ranuras del anillo en conexión (fig.12a);
- » Girar el anillo hasta que los tornillos hayan entrado por completo en las ranuras (fig.12b);
- » Bloquear la BRIDA en el árbol accionando el pedal hacia arriba;
- » Apretar los dos tornillos con una llave del 13.

DESMONTAJE DE LA BRIDA DE CONOS

- » Encender la máquina;
- » Desbloquear la conexión neumática accionando el pedal hacia arriba;
- » Aflojar los dos tornillos que fijan la BRIDA con una llave del 13;
- » Liberar la BRIDA del árbol dando un golpe con un martillo de goma sobre la campana;
- » Girar la BRIDA hasta que los agujeros del anillo de conexión se correspondan con las cabezas de los tornillos, sacarla entonces;
- » Destornillar la BRIDA del perno del árbol.

MONTAJE DE LA BRIDA PARA MOTO Y LA BRIDA DE 3/4/5 AGUJEROS

- » Encender la máquina;
- » Hacer salir el perno accionando el pedal hacia arriba;
- » Colocar la BRIDA en el eje de la máquina;
- » Enrosca la virola de bloqueo en el perno;
- » Bloquear la BRIDA accionando el pedal hacia arriba;

DESMONTAJE DE LA BRIDA PARA MOTO Y DE 3/4/5 AGUJEROS

- » Encender la máquina;
- » Hacer salir el perno accionando el pedal hacia arriba;
- » Desenrosca la virola de bloqueo en el perno;
- » Liberar la BRIDA del árbol dando un golpe con un martillo de goma sobre la campana;

SUJECIÓN DE RUEDA DE AUTOMÓVIL

- » Desbloquear la conexión neumática accionando el pedal hacia arriba;
- » Colocar convenientemente la rueda y el cono en el árbol;
- » Introducir el acoplador de bloqueo en el árbol empujándolo contra la rueda (fig.14a);
- » Bloquear accionando el pedal hacia arriba;
- » La fig.14b muestra el sistema de sujeción para rueda de automóvil utilizando la BRIDA universal de 3/4/5 agujeros.

SUJECIÓN RUEDA DE MOTOCICLETA

- » La fig.15 muestra el sistema de sujeción para rueda de motocicleta utilizando la BRIDA para moto.

РУССКИЙ

УСТАНОВКА ПНЕВМАТИЧЕСКОГО ФЛАНЦА

Перед установкой фланца на станке необходимо очистить конус вала станка и отверстие самого фланца. Плохая установка фланца будет влиять на точность балансировки.

МОНТАЖ КОНУСНОГО ФЛАНЦА

- » Включить станок;
- » Перемещением педали вверх вывести наружу конец вала;
- » Полностью завинтить фланец на резьбовом конце вала, не затягивая его при этом с силой (рис.9);
- » Подвигать вперед фланец таким образом, чтобы винты вошли в петли крепежного кольца (рис.9);
- » Поворачивать кольцо до тех пор, пока винты не зайдут полностью в петли (рис.10);
- » Перемещением педали вверх заблокировать фланец на вале;
- » Затянуть два винта гаечным ключом 13

ДЕМОНТАЖ КОНУСНОГО ФЛАНЦА

- » Включить станок;
- » Перемещением педали вверх деблокировать пневматическое сцепление;
- » Отвинтить два винта блокировки фланца гаечным ключом 13;
- » Ударом резинового молотка по конусу деблокировать фланец;
- » Поворачивать фланец до тех пор пока отверстия крепежного кольца не совпадут с головками винтов и затем снять его;
- » Свинтить фланец с конца вала.

МОНТАЖ ФЛАНЦА ДЛЯ КОЛЕС МОТОЦИКЛА И С 3/4/5 ОТВЕРСТИЯМИ

- » Включить станок;
- » Перемещением педали вверх вывести палец;
- » Установить фланец на вал станка;
- » Завинтить затяжное блокировочное кольцо на конце вала;
- » Перемещением педали вверх заблокировать фланец.

ДЕМОНТАЖ КОНУСНОГО ФЛАНЦА

- » Включить станок;
- » Деблокировать пневматическое сцепление перемещением педали вверх;
- » Свинтить блокировочную гайку на шейке вала;
- » Ударом резинового молотка по конусу деблокировать фланец от вала;

БЛОКИРОВКА АВТОМОБИЛЬНОГО КОЛЕСА

- » Перемещением педали вверх деблокировать пневматическое сцепление;
- » Установить соответствующим образом колесо и конус на вале;
- » Вставить муфту блокировки на вале прижимая ее к колесу (рис.12);
- » Перемещением педали вверх произвести блокировку.
- » На рис.13 показана система крепления колеса автомобиля, с использованием универсального фланца с 3/4/5 отверстиями.

БЛОКИРОВКА КОЛЕСА МОТОЦИКЛА

- » На рис.14 показана система блокировки колеса мотоцикла, с использованием фланца для колес мотоцикла.

MALFUNZIONAMENTI, LORO CAUSE E POSSIBILI RIMEDI

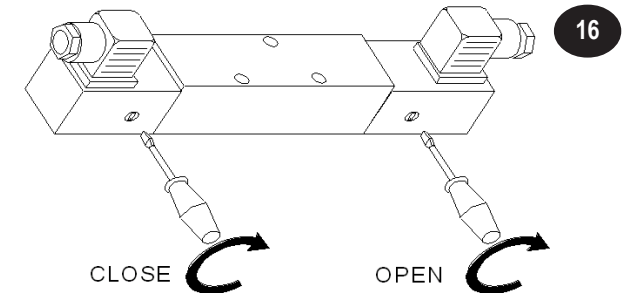
indicazione display	Malfunzionamenti	cause	possibili rimedi
I display non si illuminano	La scheda non si alimenta.	1. Mancanza dell'alimentazione esterna o mancanza di una fase 2. Rottura dei fusibili nell'impianto elettrico 3. Rottura dei fusibili sul pannello comandi	1. Controllare che fase e neutro, siano collegate all'equilibratrice 2. Sostituzione dei fusibili nell'impianto elettrico (l'eventuale rottura dei fusibili implica un malfunzionamento della parte elettrica) 3. Sostituzione dei fusibili sul pannello comandi (l'eventuale rottura dei fusibili implica un malfunzionamento della parte elettronica).
Err 1	All'accensione compare il messaggio Err 1	1. La scheda ha perso i dati di taratura e configurazione impostati in fabbrica 2. Una o più fasi di taratura o configurazione non sono state eseguite.	1. Rifare tutte le fasi di taratura e configurazione dell'equilibratrice 2. Eseguire le programmazioni o tarature mancanti.
Err 2	Durante il ciclo di misura compare il messaggio Err 2	1. Il carter di protezione è stato sollevato prima del termine della misura	1. Attendere il termine del lancio di misura prima di sollevare il carter di protezione
Err 3	Durante il ciclo di misura compare il messaggio Err 3	1. Al momento dell'avviamento (pressione del tasto START o abbassamento del carter) la ruota stava girando all'indietro 2. Avvolgimenti del motore invertiti	1. Accertarsi che la ruota sia ferma al momento dell'avviamento e comunque evitare di farla ruotare all'indietro al momento dello START 2. Verificare il corretto collegamento del motore
Err 4	Il motore non ruota (se premuto START) o dopo circa 20" compare il messaggio Err 4	1. Il motore non riesce a raggiungere i giri necessari per una buona equilibratura 2. Malfunzionamento della scheda elettronica 3. Malfunzionamento dell'impianto elettrico	1. Controllare la tensione di rete (probabilmente è bassa) 2. Sostituzione della scheda elettronica 3. Sostituzione della parte elettrica
Err 5	Alla fine del secondo lancio di taratura con la ruota sul display compare Err 5	1. Il peso di calibrazione non è stato applicato alla ruota 2. I pick-up non sono stati collegati	1. Ripetere da capo la taratura e applicare il peso di calibrazione quando previsto dalla procedura di taratura (vedi anche "Taratura base della macchina") 2. Controllare il collegamento dei pick-up.
Err 6	Premendo il pulsante START appare il messaggio Err 6	1. Il carter di protezione non è stato abbassato 2. Rottura del microinterruttore del carter	1. Abbassare il carter di protezione a ruota montata 2. Sostituzione del microinterruttore.
Err 7	Alla fine del secondo lancio di taratura con la ruota sul display compare Err 7	1. La differenza di fase fra i 2 pick-up è troppo grande	1. a) verificare che il peso per taratura sia stato applicato correttamente; b) verificare il collocamento della macchina: probabilmente non è stabile e vibra troppo; c) se il problema persiste anche dopo avere fissato correttamente la macchina occorre controllare il collegamento dei rilevatori e della scheda elettronica (ed eventualmente sostituirli); d) sostituire i pick-up; e) se dopo aver sostituito i pick-up non si risolve il problema, sostituire la scheda
Err 8	Alla fine del secondo lancio di taratura con la ruota sul display compare Err 8	1. Il pick-up di sinistra non è stato collegato correttamente o è difettoso oppure il cavo è interrotto.	1. Controllare il collegamento (ed eventualmente sostituire) il pick-up di sinistra.
Err 9	Alla fine del secondo lancio di taratura con la ruota sul display compare Err 9	1. Il pick-up di destra non è stato collegato correttamente o è difettoso oppure il cavo è interrotto.	1. Controllare il collegamento (ed eventualmente sostituire) il pick-up di destra.
Err 10	Durante il lancio sul display compare Err 10	1. Difetto dei rivelatori della posizione nell'optoelettronica. 2. Il motore non ruota	1. a) verificare il collegamento della scheda optoelettronica b) verificare che la scheda optoelettronica sia protetta dalla luce ambiente ed eventualmente copriria; c) se il difetto permane controllare ed eventualmente sostituire la scheda optoelettronica 2. Controllare la parte elettrica
Err 11	Durante il lancio sul display compare Err 11	1. Difetto del rivelatore del passaggio per lo zero nell'optoelettronica 2. Il motore non ruota	1. a) verificare il collegamento della scheda optoelettronica b) verificare che la scheda optoelettronica sia protetta dalla luce ambiente ed eventualmente copriria; c) se il difetto permane controllare ed eventualmente sostituire la scheda optoelettronica 2. Controllare la parte elettrica
Err 17	Alla fine del lancio sul display compare Err 17	1. Peso fuori campo di regolazione (il peso necessario per equilibrare la ruota è superiore ai 500 grammi)	1. a) controllare che il fissaggio della ruota sulla flangia sia stato effettuato correttamente; b) ricercare (ugualmente) la posizione esterna, applicare un peso di 100 grammi ed effettuare un lancio.
Err 18	Sul display compare Err 18	1. Dati della ruota non impostati	1. Impostare i dati della ruota prima di eseguire il lancio di misura
Err 19	Alla fine del secondo lancio di taratura sul display compare Err 19	1. Il segnale all'ingresso del pick-up di destra è inferiore a quello del pick-up di sinistra	1. Probabile inversione del collegamento dei due pick-up: controllare (e scambiare eventualmente) il collegamento dei due pick-up.
Err 20	Durante il ciclo di misura sul display compare Err 20: la velocità della ruota è scesa sotto al minimo per la misura.	1. È stato premuto il pedale del freno durante la misura 2. La velocità di rotazione del motore è irregolare	1. Evitare di premere il pedale del freno quando il motore è in moto 2. a) fare attenzione a non urtare la macchina durante il ciclo di misura b) controllare la tensione di rete (probabilmente è bassa)
Err 21	Durante il ciclo di misura sul display compare Err 20: possibile guasto alla parte elettrica.	1. La scheda elettronica ha rilevato una condizione di pericolo legata alla velocità della ruota troppo elevata durante una fase di inattività della macchina (l'albero ruota a velocità elevata senza lo START dell'operatore): la parte elettrica di potenza viene disabilitata.	1. Spegnerne la macchina, abbassare il carter di protezione e riaccendere successivamente la macchina senza muovere la ruota: se la condizione di errore persiste occorre controllare (ed eventualmente sostituire) la parte elettrica o la parte elettronica (pannello comandi o scheda encoder).
Err 22	Durante il lancio sul display compare Err 22	1. Irregolarità nei segnali dell'optoelettronica	1. a) verificare che la scheda optoelettronica sia protetta dalla luce ambiente ed eventualmente copriria; b) se il difetto permane controllare ed eventualmente sostituire la scheda optoelettronica; c) controllare ed eventualmente sostituire la scheda elettronica del pannello comandi.

COMANDO EMERGENZA MANUALE FLANGIA PNEUMATICA

In caso di malfunzionamento del sistema pneumatico di bloccaggio/sbloccaggio flangia o in caso di mancanza di tensione per aprire o chiudere la flangia eseguire la seguente procedura: posizionarsi nella parte posteriore del cassone dell'equilibratrice, rimuovere i due tappi sopra all'adesivo di fig.16 e utilizzando un cacciavite normale operare sui due comandi manuali dell'elettrovalvola, ruotando il cacciavite in senso orario (vedi adesivo).

IMPORTANTE: DOPO AVER CHIUSO O APERTO LA FLANGIA PNEUMATICA RIPORTARE I COMANDI MANUALI NELLA POSIZIONE DI RIPOSO RUOTANDO IL CACCIAVITE IN SENSO ORARIO

⚠ Altri eventuali malfunzionamenti sono di carattere prevalentemente tecnico e devono essere controllati ed eventualmente ridotti da PERSONALE TECNICO PROFESSIONALMENTE QUALIFICATO.



ENGLISH


TROUBLESHOOTING

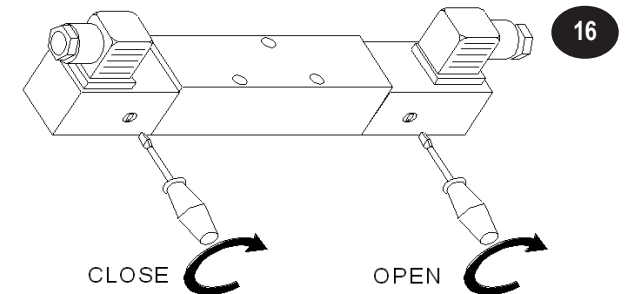
display	malfunctioning	Causes	Trouble-shooting
Displays do not come on	The card is not powered up.	<ol style="list-style-type: none"> External supply off or phase not working. Fuse blown in the electrical plant. Control panel fuse blown. 	<ol style="list-style-type: none"> Check that positive/negative and neutral are connected up to balancer. Replace fuses in electrical plant (blown fuses indicate fault in electric plant) Replace fuses on control panel (blown fuses indicate fault in electronic part).
Err 1	Err 1 appears on power-up	<ol style="list-style-type: none"> The card has lost the calibration data and factory configuration setting. One or more calibration or setting phases have not been carried out. 	<ol style="list-style-type: none"> Repeat all calibration and balancer configuration stages Perform missing programming or setting operations.
Err 2	During the measuring cycle the Err 2 message appears.	<ol style="list-style-type: none"> The guard has been raised before completion of measurements. 	<ol style="list-style-type: none"> Wait for end of measuring launch before raising guard.
Err 3	During the measuring cycle the Err 3 message appears.	<ol style="list-style-type: none"> On start-up (using START key or lowering guard) the wheel was rotating backwards Motor winding inverted. 	<ol style="list-style-type: none"> Ascertain that the wheel is still before start-up and in any case avoid rotating wheel backwards on START. Check for correct motor connection.
Err 4	The motor does not turn (with START pressed) or after about 20 sec. the Err 4 message appears.	<ol style="list-style-type: none"> The motor cannot reach the revolutions needed for effective balancing electronic card malfunctioning electrical plant malfunctioning 	<ol style="list-style-type: none"> Check mains voltage (it is probably low) Replace electronic card Replace electrical part
Err 5	At end of second calibrating run with the wheel Err 5 appears on the display.	<ol style="list-style-type: none"> Calibration weight has not been applied on the wheel. The pick-ups have not been connected 	<ol style="list-style-type: none"> Repeat calibration from beginning and apply the calibration weight when instructed in the calibration procedure (also see "Basic Machine Calibration") Check pick-up connections.
Err 6	Message Err 6 appears when pressing the START key.	<ol style="list-style-type: none"> The guard has not been lowered. Guard microswitch broken 	<ol style="list-style-type: none"> Lower guard with wheel mounted. Replace microswitch.
Err 7	At end of second calibrating run with the wheel Err 7 appears on the display	<ol style="list-style-type: none"> Phase difference between the 2 pick-ups is too large. 	<ol style="list-style-type: none"> <ol style="list-style-type: none"> check that the calibration weight has been correctly applied; also check machine location; it is probably not stable and is vibrating excessively; if the problem persists after having stabilised the machine correctly, check the sensor and electronic card connections (and replace if necessary); replace pick-ups; if after replacing pick-ups the problem is not solved, replace the card.
Err 8	At end of second calibrating run with the wheel Err 8 appears on the display	<ol style="list-style-type: none"> The left pick-up has not been correctly connected or is defective or the cable is disconnected. 	<ol style="list-style-type: none"> Check left pick-up connection (and replace if necessary).
Err 9	At end of second calibrating run with the wheel Err 9 appears on the display	<ol style="list-style-type: none"> The right pick-up has not been correctly connected or is defective or the cable is disconnected. 	<ol style="list-style-type: none"> Check right pick-up connection (and replace if necessary).
Err 10	During launch Err 10 appears on the display.	<ol style="list-style-type: none"> Position sensors in optoelectronics defective. The motor will not turn 	<ol style="list-style-type: none"> <ol style="list-style-type: none"> check optoelectronic card connection. check the optoelectronic card is protected from daylight and cover if necessary; if the defect persists check and if necessary replace the optoelectronic card. Check electrical part.
Err 11	During launch Err 11 appears on the display.	<ol style="list-style-type: none"> Passage through zero sensor defective in optoelectronics The motor will not turn 	<ol style="list-style-type: none"> <ol style="list-style-type: none"> check optoelectronic card connection. check the optoelectronic card is protected from daylight and cover if necessary; if the defect persists check and if necessary replace the optoelectronic card. Check electrical part.
Err 17	At end of launch Err 17 appears on display	<ol style="list-style-type: none"> Weight out of regulation field (weight necessary for balancing the wheel is above 500 grams) 	<ol style="list-style-type: none"> <ol style="list-style-type: none"> Check that the wheel is correctly fixed on the flange; find (in any case) the external position, apply a 100 gram weight and launch a run..
Err 18	Err 18 appears on display	<ol style="list-style-type: none"> Wheel data not set. 	<ol style="list-style-type: none"> Set the wheel data before starting the measuring cycle.
Err 19	"Err 19" is displayed after the second calibration cycle.	<ol style="list-style-type: none"> The signal reading at the right pick-up is lower than that at the left pick-up. 	<ol style="list-style-type: none"> The connections to the two pick-ups might be inverted. Check (and exchange if necessary).
Err 20	During measuring cycle Err 20 appears on display: the wheel speed has gone below the minimum for measurability.	<ol style="list-style-type: none"> 1 Brake pedal operated during the measurement Motor rotation speed irregular. 	<ol style="list-style-type: none"> Avoid pressing the brake pedal when the motor is operating. beware of knocking the machine during the measuring cycle. check mains voltage (probably low)
Err 21	During measuring cycle Err 21 appears on display: possible electrical fault.	<ol style="list-style-type: none"> The electronic card has found a condition of danger connected to a too-high wheel speed during an inactive machine phase (the shaft rotates at high speed without the operator having pressed the START command); the electric power is deactivated. 	<ol style="list-style-type: none"> Switch off the machine, lower the guard and switch the machine back on without moving the wheel; if the error persists, check (and replace if necessary) the electric or electronic part (control panel or encoder card).
Err 22	During the launch Err 22 appears on display	<ol style="list-style-type: none"> Some fault in the optoelectronic signals. 	<ol style="list-style-type: none"> <ol style="list-style-type: none"> check the optoelectronic card is protected from daylight and cover if necessary; if the defect persists check and if necessary replace the optoelectronic card. check and if necessary replace the control panel electronic card.

EMERGENCY MANUAL PNEUMATIC FLANGE CONTROL

If the pneumatic locking/unlocking system is out of order or if there is no electrical power for opening or closing the flange, proceed as follows: go to the rear of the wheel balancer casing, remove the two caps above the adhesive label shown in fig. 16 and use a flat screwdriver to activate the two manual solenoid valve controls, turning the screwdriver clockwise (see label).

IMPORTANT: AFTER OPENING OR CLOSING THE PNEUMATIC FLANGE RESET THE MANUAL CONTROLS TO THE ORIGINAL POSITION.

 Any other faults are largely technical in nature and must be checked and resolved by PROFESSIONALLY QUALIFIED PERSONNEL.



ANOMALIES, CAUSES ET REMEDES POSSIBLES

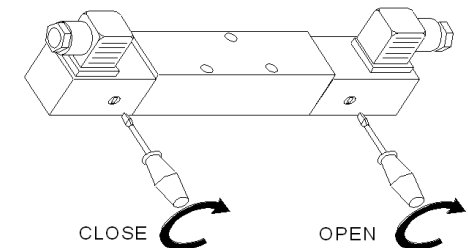
indication afficheur	anomalies	causes	remèdes possibles
Les afficheurs ne s'allument pas	La carte ne s'alimente pas.	<ol style="list-style-type: none"> Manque de l'alimentation extérieure ou manque d'une phase Rupture des fusibles dans le système électrique Rupture des fusibles sur le panneau de commandes 	<ol style="list-style-type: none"> Contrôler que la phase et le neutre soient branchés à l'équilibreuse Remplacement des fusibles dans le système électrique (l'éventuelle nouvelle rupture des fusibles indique une anomalie dans la partie électrique) Remplacement des fusibles sur le panneau de commandes (l'éventuelle nouvelle rupture des fusibles indique une anomalie dans la partie électronique).
Err 1	A l'allumage apparaît le message Err 1	<ol style="list-style-type: none"> La carte a perdu les données d'étalonnage et de configuration introduits en usine Une ou plusieurs phases d'étalonnage n'ont pas été exécutées. 	<ol style="list-style-type: none"> Refaire toutes les phases d'étalonnage et de configuration de l'équilibreuse Exécuter les programmations ou les étalonnages manquants.
Err 2	Pendant le cycle de mesure apparaît le message Err 2	<ol style="list-style-type: none"> Le carter de protection a été levé avant la fin de la mesure 	<ol style="list-style-type: none"> Attendre la fin du lancer de mesure avant de lever le carter de protection
Err 3	Pendant le cycle de mesure apparaît le message Err 3	<ol style="list-style-type: none"> Au moment de la mise en marche (frappe de la touche START ou abaissement du carter) la roue tournait vers l'arrière Bobines du moteur inversées 	<ol style="list-style-type: none"> S'assurer que la roue soit arrêtée au moment de la mise en marche et éviter de la faire tourner vers l'arrière au moment du START Vérifier le branchement correct du moteur
Err 4	le moteur ne tourne pas (si START pressé) ou après environ 20' apparaît le message Err 4	<ol style="list-style-type: none"> Le moteur n'arrive pas à atteindre les tours nécessaires pour un bon équilibrage Anomalies de la carte électronique Anomalie dans le système électrique 	<ol style="list-style-type: none"> Contrôler la tension du réseau (elle est probablement basse) Remplacement de la carte électronique Remplacement de la partie électrique
Err 5	A la fin du deuxième lancer d'étalonnage avec la roue, l'afficheur montre Err 5	<ol style="list-style-type: none"> La masse de calibrage n'a pas été appliquée à la roue Les pick-up n'ont pas été branchés 	<ol style="list-style-type: none"> Répéter l'étalonnage du début et appliquer la masse de calibrage quand c'est prévu par la procédure d'étalonnage (voir aussi "Etalonnage base de la machine") Contrôler le branchement des pick-up.
Err 6	En appuyant sur le poussoir START apparaît le message Err 6	<ol style="list-style-type: none"> Le carter de protection n'a pas été abaissé Rupture du micro-interrupteur du carter 	<ol style="list-style-type: none"> Abaisser le carter de protection avec la roue montée Remplacement du micro-interrupteur.
Err 7	A la fin du deuxième lancer d'étalonnage avec la roue, l'afficheur montre Err 7	<ol style="list-style-type: none"> La différence de phase entre les 2 pick-up est trop importante 	<ol style="list-style-type: none"> a) vérifier que la masse d'étalonnage ait été appliquée correctement; b) vérifier aussi l'emplacement de la machine: probablement elle n'est pas stable et elle vibre trop; c) si le problème persiste même après avoir fixé correctement la machine, contrôler le branchement des détecteurs et de la carte électronique (et éventuellement les remplacer); d) remplacer les pick-up; e) si après avoir remplacé les pick-up le problème reste, remplacer la carte.
Err 8	A la fin du deuxième lancer d'étalonnage avec la roue, l'afficheur montre Err 8	<ol style="list-style-type: none"> Le pick-up de gauche n'a pas été branché correctement: soit il est défectueux, soit le câble est interrompu. 	<ol style="list-style-type: none"> Contrôler le branchement (et éventuellement remplacer) le pick-up de gauche.
Err 9	A la fin du deuxième lancer d'étalonnage avec la roue, l'afficheur montre Err 9	<ol style="list-style-type: none"> Le pick-up de droite n'a pas été branché correctement: soit il est défectueux, soit le câble est interrompu. 	<ol style="list-style-type: none"> Contrôler le branchement (et éventuellement remplacer) le pick-up de droite.
Err 10	pendant le lancer l'afficheur montre Err 10	<ol style="list-style-type: none"> Défaut des releveurs de la position de l'opto-électronique. Le moteur ne tourne pas 	<ol style="list-style-type: none"> a) vérifier le branchement de la carte opto-électronique b) vérifier que la carte opto-électronique soit protégée de la lumière ambiante et éventuellement la couvrir; c) si le défaut reste, contrôler et éventuellement remplacer la carte opto-électronique Contrôler la partie électrique
Err 11	Pendant le lancer l'afficheur montre Err 11	<ol style="list-style-type: none"> Défaut du releveur du passage pour le zéro dans l'opto-électronique Le moteur ne tourne pas 	<ol style="list-style-type: none"> a) vérifier le branchement de la carte opto-électronique b) vérifier que la carte opto-électronique soit protégée de la lumière ambiante et éventuellement la couvrir; c) si le défaut reste, contrôler et éventuellement remplacer la carte opto-électronique Contrôler la partie électrique
Err 17	A la fin du lancer l'afficheur montre Err 17	<ol style="list-style-type: none"> Masse hors champ de réglage (la masse nécessaire à équilibrer la roue est supérieure à 500 grammes) 	<ol style="list-style-type: none"> a) contrôler que la fixation de la roue sur le plateau ait été faite correctement; b) chercher (tout de même) la position extérieure, appliquer une masse de 100 grammes et effectuer un lancer.
Err 18	L'afficheur montre Err 18	<ol style="list-style-type: none"> Les données de la roue n'ont pas été introduites 	<ol style="list-style-type: none"> Introduire les données de la roue avant d'exécuter le lancer de mesure
Err 19	A la fin du deuxième lancement de tarage, Err 19 apparaît sur l'afficheur	<ol style="list-style-type: none"> La signalisation à l'entrée du pick-up de droite est inférieure à celle du pick-up de gauche 	<ol style="list-style-type: none"> Probable inversion du branchement des deux pick-up: contrôler (et éventuellement inverser) le branchement des deux pick-up.
Err 20	Pendant le cycle de mesure l'afficheur montre Err 20: la vitesse de la roue est descendue sous le minimum pour la mesure.	<ol style="list-style-type: none"> On a appuyé sur la pédale du frein pendant la mesure La vitesse de rotation du moteur est irrégulière. 	<ol style="list-style-type: none"> Éviter d'appuyer sur la pédale du frein quand le moteur est en marche a) faire attention à ne pas heurter la machine pendant le cycle de mesure b) contrôler la tension du réseau (elle est probablement basse)
Err 21	Pendant le cycle de mesure l'afficheur montre Err 20: possible panne à la partie électrique.	<ol style="list-style-type: none"> La carte électronique a détecté une condition de danger liée à la vitesse trop élevée de la roue pendant une phase d'inactivité de la machine (l'axe de la roue tourne à vitesse élevée sans le START de l'opérateur): la partie électrique de puissance est désactivée. 	<ol style="list-style-type: none"> Eteindre la machine, abaisser le carter de protection et rallumer ensuite la machine sans bouger la roue: si la condition d'erreur reste, contrôler (et éventuellement remplacer) la partie électrique ou la partie électronique (panneau de commandes ou carte encodeur).
Err 22	Pendant le lancer l'afficheur montre Err 22	<ol style="list-style-type: none"> Irrégularités dans la signalisation de l'opto-électronique 	<ol style="list-style-type: none"> a) vérifier que la carte opto-électronique soit protégée de la lumière ambiante et éventuellement la couvrir; b) si le défaut reste, contrôler et éventuellement remplacer la carte opto-électronique; c) contrôler et éventuellement remplacer la carte électronique du panneau de commandes.

COMMANDE D'URGENCE MANUELLE DU PLATEAU PNEUMATIQUE

Dans le cas d'une anomalie du système de verrouillage/déverrouillage pneumatique du plateau ou dans le cas d'un manque de tension pour ouvrir ou fermer le plateau suivre cette procédure: se positionner à l'arrière de la structure de l'équilibreuse, ôter les deux bouchons qui se trouvent sur l'autocollant de la fig.16 et en se servant d'un tournevis normal agir sur les deux commandes manuelles de l'électrovanne, en tournant le tournevis dans le sens des aiguilles d'une montre (voir adhésif).

IMPORTANT: APRES AVOIR FERME OU OUVERT LE PLATEAU PNEUMATIQUE RAMENER LES COMMANDES MANUELLES A LA POSITION D'ORIGINE.

⚠ D'autres défaillances éventuelles sont surtout techniques et doivent être contrôlées et éventuellement réduites par du PERSONNEL TECHNIQUE PROFESSIONNELLEMENT QUALIFIE



DEUTSCH

BETRIEBSSTÖRUNGEN, IHRE URSACHEN UND MÖGLICHE ABHILFEN

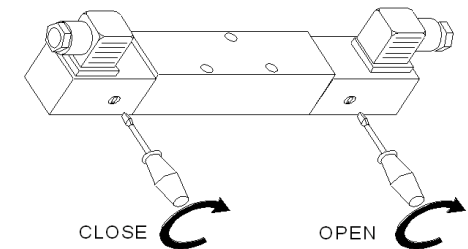
Video-angabe	Betriebs- störungen	Ursachen	Mögliche Abhilfen
Die Displays leuchten nicht auf.	Die Karte wird nicht gespeist.	<ol style="list-style-type: none"> Fehlen der externen Speisung oder Fehlen einer Phase Beschädigung der Schmelzdrähte in der elektrischen Anlage Beschädigung der Schmelzdrähte an der Steuertafel 	<ol style="list-style-type: none"> Kontrollieren, dass Phase und Neutral an die Auswuchtmaschine angeschlossen sind Ersatz der Schmelzdrähte in der elektrischen Anlage (erneute Beschädigung der Schmelzdrähte deutet auf Betriebsstörungen des elektrischen Teils hin) Ersatz der Schmelzdrähte an der Steuertafel (erneute Beschädigung der Schmelzdrähte deutet auf Betriebsstörungen des elektrischen Teils hin)
Err 1	Beim Einschalten erscheint die Nachricht Err 1	<ol style="list-style-type: none"> Die Karte hat die in der Fabrik vorgegebenen Eich- und Konfigurationsdaten verloren Eine oder mehrere Eich- oder Konfigurationsphasen wurden nicht vorgenommen. 	<ol style="list-style-type: none"> Alle Eich- und Konfigurationsphasen der Auswuchtmaschine wiederholen Die fehlenden Programmierungen oder Eichungen vornehmen.
Err 2	Während des Messzyklus erscheint die Nachricht Err 2	<ol style="list-style-type: none"> Die Schutzabdeckung wurde angehoben, bevor die Messung beendet war 	<ol style="list-style-type: none"> Das Ende des Messstarts abwarten, bevor man die Schutzabdeckung anhebt
Err 3	Während des Messzyklus erscheint die Nachricht Err 3	<ol style="list-style-type: none"> Beim Start (Drücken der START-Taste oder Senken der Schutzabdeckung) drehte sich das Rad nach hinten Motorwicklungen vertauscht 	<ol style="list-style-type: none"> Sich darüber vergewissern, dass das Rad beim Start stillsteht und vermeiden, dieses beim START nach hinten zu drehen Den korrekten Anschluss des Motors überprüfen
Err 4	Der Motor dreht nicht (ist START gedrückt) oder nach zirka 20' erscheint die Nachricht Err 4	<ol style="list-style-type: none"> Der Motor erreicht die notwendigen Umdrehungen für eine erfolgreiche Auswuchtung nicht erreichen Betriebsstörung der elektronischen Karte Betriebsstörung der elektrischen Anlage 	<ol style="list-style-type: none"> Die Netzspannung kontrollieren (wahrscheinlich niedrig) Ersatz der elektronischen Karte Ersatz des elektrischen Teils
Err 5	Am Ende des zweiten Eichstarts mit dem Rad erscheint auf dem Display Err 5	<ol style="list-style-type: none"> Das Kalibriergewicht wurde nicht am Rad angebracht Die Pick-Ups wurden nicht angeschlossen 	<ol style="list-style-type: none"> Die Eichung von Beginn an wiederholen und das Kalibriergewicht anbringen, wenn dies der Eichvorgang vorsieht (siehe auch "Grundeichung der Maschine") Den Anschluss der Pick-Ups überprüfen.
Err 6	Drückt man die START-Taste erscheint die Nachricht Err 6	<ol style="list-style-type: none"> Die Schutzabdeckung wurde nicht gesenkt Beschädigung des Mikroschalters der Schutzabdeckung 	<ol style="list-style-type: none"> Die Schutzabdeckung bei angebrachtem Rad senken Ersatz des Mikroschalters.
Err 7	Am Ende des zweiten Eichstarts mit dem Rad erscheint auf dem Display Err 7	<ol style="list-style-type: none"> Der Phasenunterschied zwischen den 2 Pick-Ups ist zu groß 	<ol style="list-style-type: none"> <ol style="list-style-type: none"> Überprüfen, ob das Eichgewicht korrekt angebracht wurde; zudem den Anschluss der Maschine kontrollieren: wahrscheinlich ist sie nicht stabil und vibriert zu sehr; hält das Problem auch nach korrekter Befestigung der Maschine an, ist der Anschluss der Abnehmer der elektronischen Karte zu kontrollieren (eventuell Ersatz erforderlich); Pick-Up ersetzen; löst man das Problem nach Ersetzen des Pick-Ups nicht, die Karte ersetzen.
Err 8	Am Ende des zweiten Eichstarts mit dem Rad zeigt das Display Err 8	<ol style="list-style-type: none"> Der linke Pick-Up wurde nicht korrekt angeschlossen, ist defekt oder das Kabel ist unterbrochen 	<ol style="list-style-type: none"> Den Anschluss des linken Pick-Ups kontrollieren und dieses eventuell ersetzen.
Err 9	Am Ende des zweiten Eichstarts mit dem rad zeigt das Display Err 9	<ol style="list-style-type: none"> Der rechte Pick-Up wurde nicht korrekt angeschlossen oder ist defekt, oder das Kabel ist unterbrochen. 	<ol style="list-style-type: none"> Den Anschluss des rechten Pick-Ups kontrollieren und dieses eventuell ersetzen.
Err 10	Während des Starts erscheint auf dem Display Err 10	<ol style="list-style-type: none"> Defekt der Positionsabnehmer in der Optoelektronik Der Motor dreht nicht 	<ol style="list-style-type: none"> <ol style="list-style-type: none"> Den Anschluss der optoelektronischen Karte überprüfen sich darüber vergewissern, dass die optoelektronische Karte lichtgeschützt ist und eventuell abdecken; hält der Defekt an, die optoelektronische Karte kontrollieren und eventuell ersetzen Den elektrischen Teil kontrollieren
Err 11	Während des Starts erscheint auf dem Display Err 11	<ol style="list-style-type: none"> Defekt des Durchgangsabnehmers für Null in der Optoelektronik Der Motor dreht nicht 	<ol style="list-style-type: none"> <ol style="list-style-type: none"> den Anschluss der optoelektronischen Karte überprüfen sich darüber vergewissern, dass die optoelektronische Karte lichtgeschützt ist und eventuell abdecken; hält der Defekt an, die optoelektronische Karte kontrollieren und eventuell ersetzen Den elektrischen Teil kontrollieren
Err 17	Am Ende des Starts erscheint auf dem Display Err 17	<ol style="list-style-type: none"> Gewicht außerhalb des Einstellbereichs (das zur Auswuchtung erforderliche Gewicht beträgt mehr als 500 Gramm) 	<ol style="list-style-type: none"> <ol style="list-style-type: none"> kontrollieren, dass das Rad korrekt am Flansch befestigt wurde; die äussere Position (trotzdem) suchen und nach dem Anbringen eines Gewichts von 100 Gramm einen Start vornehmen.
Err 18	Auf dem Display erscheint Err 18	<ol style="list-style-type: none"> Raddaten nicht vorgegeben 	<ol style="list-style-type: none"> Die Raddaten vor dem Ausführen des Messstarts vorgeben
Err 19	Am Ende des zweiten Eichstarts erscheint auf dem Display Err 19	<ol style="list-style-type: none"> Das Signal am Eingang des rechten Pick-Ups liegt unter dem des linken Pick-Ups 	<ol style="list-style-type: none"> Möglicher Vertausch des Anschlusses der beiden Pick-Ups, den Anschluss der beiden Pick-Ups kontrollieren (und eventuell auswechseln)
Err 20	Während des Messzyklus erscheint auf dem Display Err 20: die Radgeschwindigkeit sank unter den Mindestmesswert	<ol style="list-style-type: none"> Während des Messens wurde das Bremspedal gedrückt Die Drehgeschwindigkeit des Motors ist unregelmäßig 	<ol style="list-style-type: none"> <ol style="list-style-type: none"> Nicht auf das Bremspedal drücken, wenn der Motor in Betrieb ist darauf achten, dass die Maschine während des Messens keinen Stößen ausgesetzt ist die Netzspannung kontrollieren (wahrscheinlich niedrig)
Err 21	Während des Messzyklus erscheint auf dem Display Err 20: mögliche Störung am elektrischen Teil.	<ol style="list-style-type: none"> Die elektronische Karte hat eine Gefahrensituation herausgestellt, die in Verbindung mit der zu hohen Radgeschwindigkeit während einer Maschinenstillstandsphase steht (die Welle dreht sich mit gehobener Geschwindigkeit, ohne den START des Bedieners): dem elektrischen Leistungsteil wird die Freigabe entnommen 	<ol style="list-style-type: none"> Die Maschine ausschalten, die Schutzabdeckung senken und die Maschine wieder einschalten ohne das Rad zu bewegen: bleibt der Fehlerzustand bestehen, muss eine Kontrolle (und eventuell ein Ersatz) des elektrischen oder elektronischen Teils (Steuertafel oder Encoderkarte) vorgenommen werden.
Err 22	Während des Starts erscheint auf dem Display Err 22	<ol style="list-style-type: none"> Unregelmäßigkeit der Signale der Optoelektronik 	<ol style="list-style-type: none"> <ol style="list-style-type: none"> Überprüfen ob die optoelektronische Karte lichtgeschützt ist und eventuell abdecken; bleibt der Defekt bestehen, die optoelektronische Karte kontrollieren und eventuell ersetzen die optoelektronische Karte der Steuertafel kontrollieren und eventuell ersetzen.

MANUELLE NOTSTEUERUNG DES PNEUMATISCHEN FLANSCHS

Bei Betriebsstörungen des pneumatischen Flanschperr- oder Flanschentsperrsystems, wie auch bei Fehlen der Spannung zum Öffnen oder Schließen des Flanschs, wie folgt vorgehen: sich hinter den Caisson der Auswuchtmaschine begeben, die beiden Stöpsel über dem Klebeetikett von Abb. 16 entfernen und mit Hilfe eines gewöhnlichen Schraubenziehers, auf die beiden manuellen Steuerungen des Elektroventils einwirken, indem man diesen im Uhrzeigersinn dreht (s. Aufkleber).

WICHTIG: NACH DEM SCHLIESSEN ODER ÖFFNEN DES FLANSCHS, DIE MANUELLEN STEUERUNGEN IN IHRE AUSGANGSSTELLUNG ZURÜCKBRINGEN.

⚠ Andere eventuelle Betriebsstörungen sind hauptsächlich technischen Charakters und müssen durchPROFESSIONELL QUALIFIZIERTES TECHNISCHES PERSONALkontrolliert und eventuell eingeschränkt werden



MAL FUNCIONAMIENTO, SUS CAUSAS Y POSIBLES SOLUCIONES

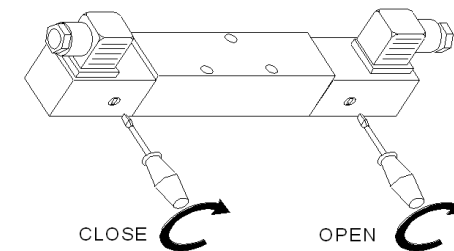
indicación pantalla	Mal funcionamiento	causas	posibles remedios
Las pantallas no se iluminan	La tarjeta no se alimenta.	1. Falta de la alimentación externa o falta de una fase 2. Rotura de los fusibles en la instalación eléctrica 3. Rotura de los fusibles en el panel de mandos	1. Controlar que la fase y el neutro, estén conectados a la equilibradora 2. Sustitución de los fusibles en la instalación eléctrica (si los fusibles vuelven a romperse esto implica un mal funcionamiento de la parte eléctrica) 3. Sustitución de los fusibles en el panel de mandos (si los fusibles vuelven a romperse esto implica un mal funcionamiento de la parte electrónica).
Err 1	Durante el encendido aparece el mensaje Err 1	1. La tarjeta ha perdido los datos de calibrado y configuración programados en la fábrica 2. Una o más fases de calibrado o configuración no se han realizado.	1. Volver a hacer todas las fases de calibrado y configuración de la equilibradora 2. Realizar las programaciones o calibrados que falten.
Err 2	Durante el ciclo de medición aparece el mensaje Err 2	1. El cárter de protección ha sido elevado antes de terminar la medición	1. Esperar a que termine el lanzamiento de medición antes de elevar el cárter de protección
Err 3	Durante el ciclo de medición aparece el mensaje Err 3	1. Durante la puesta en marcha (presión de la tecla START o bajada del cárter) la rueda estaba girando hacia atrás 2. Arrollamientos del motor invertidos	1. Asegurarse de que la rueda esté quieta al momento de la puesta en marcha y en todo caso evitar hacerla rotar hacia atrás al momento del START 2. Verificar la correcta conexión del motor
Err 4	El motor no rota (si se pulsa START) o después de aproximadamente 20' aparece el mensaje Err 4	1. El motor no consigue alcanzar las revoluciones necesarias para un buen equilibrado 2. Mal funcionamiento de la tarjeta electrónica 3. Mal funcionamiento de la instalación eléctrica	1. Controlar la tensión de red (probablemente es baja) 2. Sustitución de la tarjeta electrónica 3. Sustitución de la parte eléctrica
Err 5	Al final del segundo lanzamiento de calibrado con la rueda en la pantalla aparece Err 5	1. El peso de calibración no ha sido aplicado a la rueda 2. Los pick-up no han sido conectados	1. Repetir desde el principio el calibrado y aplicar el peso de calibración cuando lo prevé el procedimiento de calibrado (ver también "Calibrado base de la máquina") 2. Controlar la conexión de los pick-up.
Err 6	Pulsando el botón START aparece el mensaje Err 6	1. El cárter de protección no ha sido bajado 2. Rotura del microinterruptor del cárter	1. Bajar el cárter de protección con la rueda montada 2. Sustitución del microinterruptor.
Err 7	Al final del segundo lanzamiento de calibrado con la rueda en la pantalla aparece Err 7	1. La diferencia de fase entre los 2 pick-up es demasiado grande	1. a) verificar que el peso para calibrado haya sido aplicado correctamente; b) verificar además la colocación de la máquina probablemente no es estable y vibra demasiado; c) si el problema persiste también después de haber fijado correctamente la máquina es necesario controlar la conexión de los detectores y de la tarjeta electrónica (y eventualmente sustituirlos); d) sustituir los pick-up; e) si después de haber sustituido los pick up no se resuelve el problema, sustituir la tarjeta
Err 8	Al final del segundo lanzamiento de calibrado con la rueda en la pantalla aparece Err 8	1. El pick-up de la izquierda no ha sido conectado correctamente o es defectuoso o el cable está interrumpido.	1. Controlar la conexión (y eventualmente sustituir) el pick-up de la izquierda.
Err 9	Al final del segundo lanzamiento de calibrado con la rueda en la pantalla aparece Err 9	1. El pick-up de la derecha no ha sido conectado correctamente o es defectuoso o el cable está interrumpido.	1. Controlar la conexión (y eventualmente sustituir) el pick-up de la derecha.
Err 10	Durante el lanzamiento en la pantalla aparece Err 10	1. Defecto de los detectores de la posición en la optoelectrónica. 2. El motor no rota	1. a) verificar la conexión de la tarjeta optoelectrónica b) verificar que la tarjeta optoelectrónica esté protegida de la luz ambiente y eventualmente cubrirla; c) si el defecto persiste controlar y eventualmente sustituir la tarjeta optoelectrónica 2. Controlar la parte eléctrica
Err 11	Durante el lanzamiento en la pantalla aparece Err 11	1. Defecto del detector del pasaje por el cero en la optoelectrónica 2. El motor no rota	1. a) verificar la conexión de la tarjeta optoelectrónica b) verificar que la tarjeta optoelectrónica esté protegida de la luz ambiente y eventualmente cubrirla; c) si el defecto persiste controlar y eventualmente sustituir la tarjeta optoelectrónica 2. Controlar la parte eléctrica
Err 17	Al final del lanzamiento en la pantalla aparece Err 17	1. Peso fuera del campo de regulación (el peso necesario para equilibrar la rueda es superior a 500 gramos)	1. a) controlar que la fijación de la rueda sobre la brida haya sido efectuada correctamente; b) buscar (igualmente) la posición externa, aplicar un peso de 100 gramos y efectuar un lanzamiento.
Err 18	En la pantalla aparece Err 18	1. Datos de la rueda no introducidos	1. Introducir los datos de la rueda antes de realizar el lanzamiento de medición
Err 19	Al final del segundo lanzamiento de calibrado sobre el display aparece Err 19	1. La señal al ingreso del pick-up de la derecha es inferior que el pick-up de la izquierda	1. Probable inversión de la conexión de los dos pick-up: controlar (y cambiar eventualmente) la conexión de los dos pick-up.
Err 20	Durante el ciclo de medición en la pantalla aparece Err 20: la velocidad de la rueda a bajado por debajo del mínimo para la medición.	1. Se ha presionado el pedal del freno durante la medición 2. La velocidad de rotación del motor es irregular	1. Evitar pisar el pedal del freno cuando el motor está en movimiento a) prestar atención a no golpear la máquina durante el ciclo de medición b) controlar la tensión de red (probablemente es baja)
Err 21	Durante el ciclo de medición en la pantalla aparece Err 20: posible avería en la parte eléctrica.	1. La tarjeta electrónica ha detectado una condición de peligro legada a la velocidad de la rueda demasiado elevada durante una fase de inactividad de la máquina (el árbol rota a velocidad elevada sin el START del operador): la parte eléctrica de potencia viene deshabilitada.	1. Apagar la máquina, bajar el cárter de protección y volver a encender sucesivamente la máquina sin mover la rueda: si la condición de error persiste es necesario controlar (y eventualmente sustituir) la parte eléctrica o la parte electrónica (panel de mandos o tarjeta encoder).
Err 22	Durante el lanzamiento en la pantalla aparece Err 22	1. Irregularidad en las señales de la optoelectrónica	1. a) verificar que la tarjeta optoelectrónica esté protegida de la luz ambiente y eventualmente cubrirla; b) si el defecto persiste controlar y eventualmente sustituir la tarjeta optoelectrónica; c) controlar y eventualmente sustituir la tarjeta electrónica del panel de mandos.

MANDO DE EMERGENCIA MANUAL DE LA BRIDA NEUMÁTICA

En caso de mal funcionamiento del sistema neumático de bloqueo/desbloqueo de la brida o en caso de ausencia de tensión para abrir o cerrar la brida realizar el siguiente proceso: colocarse en la parte posterior de la caja de la equilibradora, retirar los dos tapones por encima del adhesivo de la Fig.16 y utilizando un destornillador normal mover los dos mandos manuales de la electroválvula, girando el destornillador en sentido de las agujas del reloj (véase adhesivo).

IMPORTANTE: DESPUÉS DE HABER CERRADO O ABIERTO LA BRIDA NEUMÁTICA VOLVER A COLOCAR LOS MANDOS MANUALES EN LA POSICIÓN ORIGINAL.

⚠ Otros eventuales mal funcionamiento son de carácter prevalentemente técnico y deben ser controlados y eventualmente solucionados por PERSONAL TÉCNICO PROFESIONALMENTE CUALIFICADO.



НЕИСПРАВНОСТИ, ИХ ПРИЧИНЫ И ВОЗМОЖНЫЕ СПОСОБЫ УСТРАНЕНИЯ

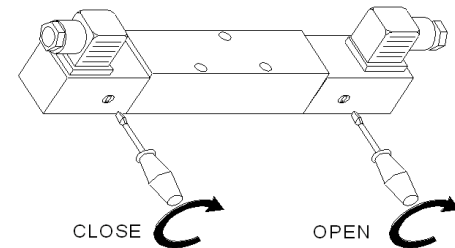
Показания дисплея		неисправности	причины	возможные способы устранения
Дисплей не освещен	На плате нет питания.		1. Отсутствует питание в сети или не хватает одной фазы 2. Поломка предохранителей электрического оборудования 3. Поломка предохранителей на пути управления	1. Проверить подключение фаз и нейтрального провода к балансировочному станку 2. Заменить предохранители (повторная поломка предохранителей указывает на плохую работу электрической части оборудования) 3. Заменить предохранители (повторная поломка предохранителей указывает на плохую работу электронной части оборудования)
Egr 1	При включении появляется сообщение Egr 1		1. Плата потеряла данные проведенной на заводе калибровки и конфигурации 2. Не были проведены одна или несколько стадий калибровки или конфигурации.	1. Прodelать снова все операции калибровки и конфигурации балансировочного станка 2. Прodelать недостающее программирование или калибровку.
Egr 2	Во время измерительного цикла появляется сообщение Egr 2		1. Защитный кожух был поднят раньше окончания измерительного цикла.	1. Подождать окончания измерительного цикла и затем поднимать защитный кожух.
Egr 3	Во время измерительного цикла появляется сообщение Egr 3		1. В момент запуска (нажатия кнопки START или опускания кожуха) колесо вращалось в противоположном направлении 2. Поменяны местами обмотки двигателя	1. Удостовериться, что в момент запуска колесо не вращается и, в любом случае, стараться не вращать его в противоположном направлении в момент ПУСКА 2. Проверить правильность электрического подсоединения двигателя
Egr 4	Двигатель не вращается (при нажатии кнопки START) или после 20" появляется сообщение Egr 4		1. Двигатель не в состоянии набрать обороты, необходимые для выполнения хорошей балансировки 2. Плохая работа электронной платы 3. Плохая работа электрооборудования	1. Проверить напряжение сети (возможно низкое) 2. Заменить электронную плату 3. Заменить электрооборудование
Egr 5	В конце второго запуска калибровки с колесом на дисплее появляется Egr 5		1. Не установлен эталонный груз 2. Не подсоединены датчики "pick-up"	1. Повторить сначала операцию калибровки и завинтить эталонный груз придерживаясь процедуры калибровки (см. также "Основная калибровка станка") 2. Проверить подсоединение датчиков "pick-up"
Egr 6	При нажатии кнопки START появляется сообщение Egr 6		1. Не был опущен защитный кожух 2. Поломка микровыключателя кожуха	1. Опустить защитный кожух при установленном колесе 2. Заменить микровыключатель.
Egr 7	В конце второго запуска калибровки с колесом на дисплее появляется Egr 7		1. Слишком большая разница по фазе между 2-мя порогам срабатывания "pick-up"	1. a) проверить правильность установки эталонного груза; b) проверить также установку станка: не исключено, что он установлен плохо и сильно вибрирует; c) если проблема остается и после корректного закрепления станка, необходимо проверить соединения датчиков и электронной платы (и, при необходимости, заменить их) d) заменить pick-up; e) если после замены датчиков pick-up проблема остается, заменить плату
Egr 8	В конце второго запуска калибровки с колесом на дисплее появляется Egr 8		1. Левый pick-up соединен неправильно или поломан, или прерван провод	1. Проверить соединение левого датчика pick-up (и в случае необходимости заменить)
Egr 9	В конце второго запуска калибровки с колесом на дисплее появляется Egr 9		1. Правый pick-up соединен неправильно или поломан, или прерван провод.	1. Проверить соединение правого датчика pick-up (и в случае необходимости заменить)
Egr 10	Во время запуска на дисплее высвечивается Egr 10		1. Поломка датчиков позиции в оптоэлектронике. 2. Двигатель не вращается	1. a) проверить соединения оптоэлектронной платы b) удостовериться, что оптоэлектронная плата защищена от освещения среды и, при необходимости, покрыть ее; c) если поломка остается проверить и при необходимости заменить оптоэлектронную плату 2. Проверить электрическую часть оборудования
Egr 11	Во время запуска на дисплее появляется Egr 11		1. Поломка датчиков прохода через ноль в оптоэлектронике 2. Двигатель не вращается	1. a) проверить соединения оптоэлектронной платы b) удостовериться, что оптоэлектронная плата защищена от освещения среды и, при необходимости, покрыть ее; c) если поломка остается проверить и при необходимости заменить оптоэлектронную плату 2. Проверить электрическую часть оборудования
Egr 17	В конце запуска на дисплее появляется Egr 17		1. Груз вне поля регулирования (необходимый для балансировки колеса груз превышает 500 грамм)	1. a) проверить правильность крепления колеса на фланце b) найти (в любом случае) внешнюю позицию, установить 100 граммowy грузик и произвести запуск
Egr 18	В конце запуска на дисплее появляется Egr 18		1. Не заданы данные колеса	1. При помощи клавиатуры ввести данные колеса
Egr 19	В конце второго запуска тарирования на дисплее появляется Egr 19		1. Сигнал на входе правого датчика "pick-up" ниже сигнала левого датчика "pick-up"	1. Возможно, что поменяли местами соединения двух датчиков "pick-up": проверить (и при необходимости поменять) соединения двух датчиков "pick-up".
Egr 20	Во время измерения на дисплее высвечивается Egr 20: скорость колеса уменьшилась и имеет значение ниже минимального необходимого для проведения измерений		1. Во время измерения была нажата педаль тормоза 2. Скорость вращения двигателя нерегулярна	1. Не нажимать тормозную педаль при действующем двигателе a) быть внимательными и не толкать станок во время измерения b) Проверить напряжение электросети (не исключено, что она является низкой)
Egr 21	Во время измерения на дисплее высвечивается Egr 21: возможны поломки электрической части оборудования.		1. Электронная плата обнаружила опасную ситуацию связанную с высокой скоростью колеса в нерабочей стадии станка (вал вращается с высокой скоростью без команды START оператора): отключается электрическая мощность.	1. Выключить станок, опустить защитный кожух и затем включить станок не вращая колесо: если продолжает показывать наличие поломки необходимо проверить (и при надобности заменить) электрическую или электронную часть оборудования (панель управления или плату кодирующего устройства)
Egr 22	Во время запуска на дисплее высвечивается Egr 22		1. Ошибки в сигналах оптоэлектронного оборудования	1. a) удостовериться, что оптоэлектронная плата защищена от освещения среды и, при необходимости, покрыть ее; b) если поломка останется проверить и при необходимости заменить оптоэлектронную плату; c) проверить и при необходимости заменить электронную плату панели управления.

АВАРИЙНЫЕ РУЧНЫЕ КОМАНДЫ ПНЕВМАТИЧЕСКОГО ФЛАНЦА

В случае плохой работы системы блокирования/деблокирования фланца или при отсутствии напряжения для открытия и закрытия фланца действовать следующим образом: подойти к задней части корпуса балансировочного станка, удалить две пробки, находящиеся над представленной на рис 16 наклейкой, и с помощью обычной отвертки, поворачивая ее по часовой стрелке, привести в действие две ручные команды электроклапана (см. наклейку).

ВНИМАНИЕ: ПОСЛЕ ЗАКРЫТИЯ ИЛИ ОТКРЫТИЯ ПНЕВМАТИЧЕСКОГО ФЛАНЦА ПРИВЕСТИ РУЧНЫЕ КОМАНДЫ В ПЕРВОНАЧАЛЬНОЕ ПОЛОЖЕНИЕ

⚠ Другие возможные неисправности имеют в основном технический характер и должны проверяться и, по возможности устраняться ВЫСОКО КВАЛИФИЦИРОВАННЫМ ТЕХНИЧЕСКИМ ПЕРСОНАЛОМ.



16

ISTRUZIONI PER L'USO

PANNELLO COMANDI - LEGENDA

1. Visualizzatore dati
2. Diodi luminosi di direzione punto di squilibrio
3. Punto di squilibrio (LED)
4. Tasti impostazione distanza cerchio
5. Tasti impostazione diametro cerchio
6. Tasti impostazione larghezza cerchio
7. Tasto selezione unità di misura per larghezza o diametro cerchio (mm/inch)
8. Tasto selezione programma di equilibratura (MODE)
9. Tasto selezione utente
10. Tasti incremento / decremento dati
11. Tasto conferma dato
12. Tasto ottimizzazione
13. Tasto SPLIT
14. Tasto funzioni di controllo (MENU)
15. Indicatori selezione utente
16. Indicatore selezione programma pax
17. Indicatori selezione programma di equilibratura
18. Indicatori selezione programma di ottimizzazione
19. Indicatori selezione programma di separazione pesi
20. Indicatore selezione misura distanza
21. Indicatore selezione misura larghezza
22. Indicatore selezione misura diametro
23. Indicatore selezione unità di misura
24. Tasto START
25. Tasto STOP

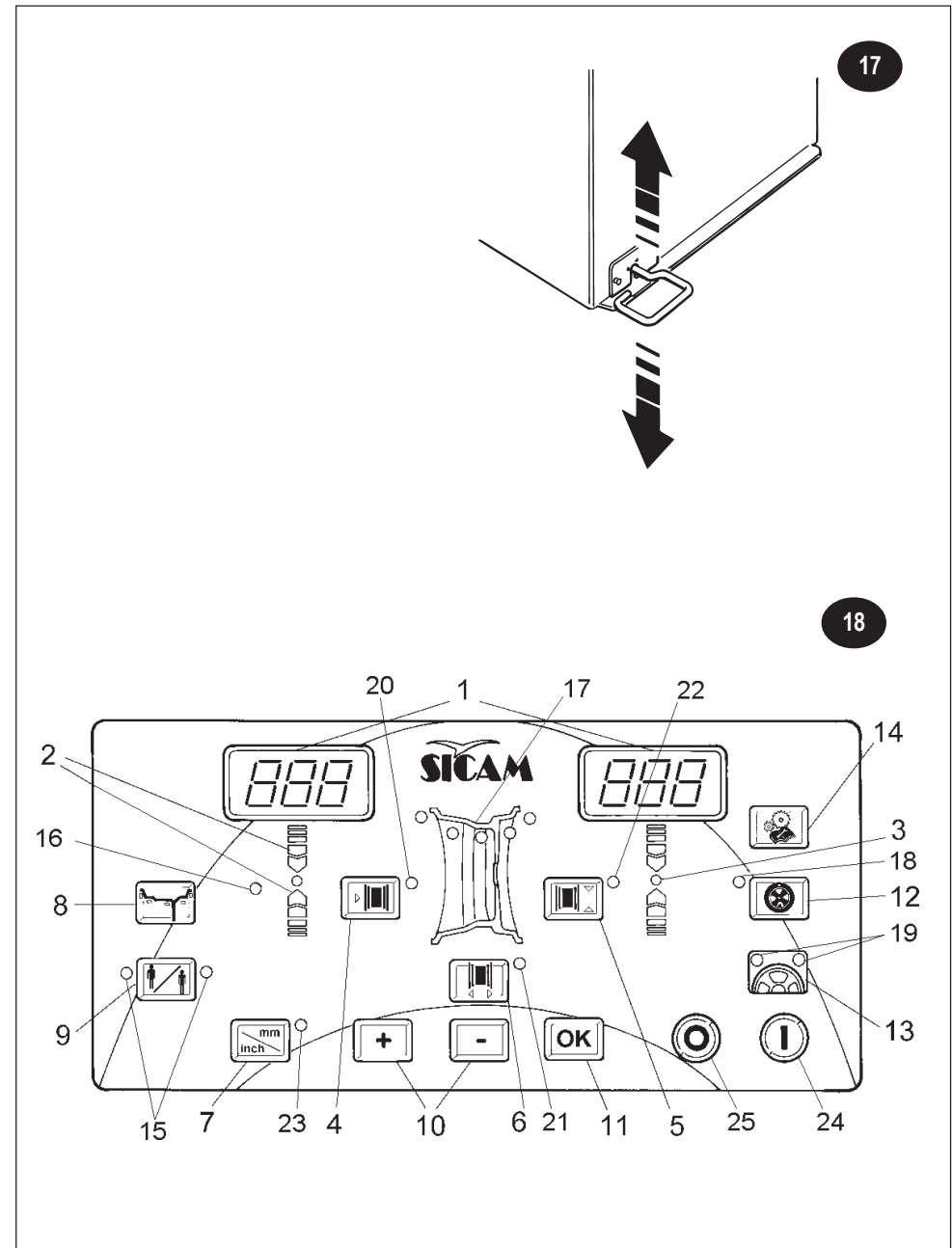
- » Quando la rotazione non è effettuata tramite il motore elettrico, premendo il pedale verso il basso si blocca la rotazione della ruota.
- » Per azionare il sistema pneumatico di bloccaggio / sbloccaggio flangia tirare il pedale verso l'alto (fig.17).
- » per acquisire le posizioni dei pesi da applicare con il calibro ALUDATA tirare il pedale verso l'alto (fig.17).

INSTRUCTIONS FOR USE

CONTROL PANEL - KEY

1. Data display
2. Luminous diode imbalance direction indicators
3. Imbalance point (LED)
4. Rim distance setting buttons
5. Rim diameter setting buttons
6. Rim width setting buttons
7. Unit of measurement selection button for rim width or diameter (mm/inch)
8. Balancing program selection button (MODE)
9. Select user button
10. Data increase/decrease buttons
11. Data confirm button
12. Optimization button
13. SPLIT button
14. Control functions button (MENU)
15. User selection indicators
16. Pax program selection indicator
17. Balancing program selection indicators
18. Optimization program selection indicators
19. Weight separation program indicators
20. Distance measurement selection indicator
21. Width measurement selection indicator
22. Diameter measurement selection indicator
23. Unit of measurement selection indicator
24. START button
25. STOP button

- » When the wheel is not being driven by the electrical motor, pressing the brake pedal locks the rotation of the wheel.
- » In order to activate the pneumatic adapter /locking/unlocking system push the pedal up (fig.17).
- » To read the positions for weight application with the ALUDATA gauge, push the pedal up (fig.17).



FRANÇAIS

INSTRUCTIONS D'UTILISATION

PANNEAU DE COMMANDES - LEGENDE

- Afficheur de données
- Diodes lumineuses de direction du point de balourd
- Point de balourd (LED)
- Touches d'introduction de la distance de la jante
- Touches d'introduction du diamètre de la jante
- Touches d'introduction de la largeur de la jante
- Touche de sélection de l'unité de mesure pour la largeur ou le diamètre de la jante (mm/pouces)
- Touche de sélection du programme d'équilibrage (MODE)
- Touche de sélection de l'utilisateur
- Touche accroissement/décroissement des données
- Touche de validation de la donnée
- Touche de l'optimisation
- Touche SPLIT
- Touche des fonctions de contrôle (MENU)
- Indicateurs de sélection de l'utilisateur
- Indicateur de sélection du programme pax
- Indicateurs de sélection du programme d'équilibrage
- Indicateurs de sélection du programme d'optimisation
- Indicateurs de sélection du programme de séparation des poids
- Indicateur de sélection de mesure de distance
- Indicateur de sélection de mesure de largeur
- Indicateur de sélection de mesure de diamètre
- Indicateur de sélection de l'unité de mesure
- Touche START
- Touche STOP

- » Quand la rotation n'est pas conduite à travers le moteur électrique, la rotation de la roue se bloque en pressant sur la pédale vers le bas.
- » Pour actionner le système pneumatique de blocage/débloqué du plateau tirer la pédale vers le haut (fig.17).
- » Pour acquérir les positions des masses à appliquer avec la pignette ALUDATA tirer la pédale vers le haut (fig.17).

DEUTSCH

BEDIENUNGSANLEITUNG

STEUERTAFEL - LEGENDE

- Datenanzeige
- Leuchtpfeile zur Unwuchtanzeige
- Unwuchtstelle (LED)
- Tasten zur Einstellung des Felgenabstands
- Tasten zur Einstellung des Felgendurchmessers
- Tasten zur Einstellung der Felgenbreite
- Auswahltaste für Maßeinheit der Anzeige von Felgenbreite und -durchmesser (mm/inch)
- Auswahltaste für das Auswuchtprogramm (MODE)
- Bedienerauswahltaste
- Tasten Parameter größer/ kleiner
- Bestätigungstaste für Dateneingabe
- Optimierungstaste
- SPLIT-Taste
- Funktionstasten (MENÜ)
- Anzeiger Bedienerauswahl
- Anzeiger Pax-Programmauswahl
- Anzeiger Ausgleichsprogrammauswahl
- Anzeiger Optimierungsprogrammauswahl
- Anzeiger Auswahl Gewichtstrennungsprogramm
- Anzeiger Distanzmassauswahl
- Anzeiger Breitenmassauswahl
- Anzeiger Durchmessermassauswahl
- Anzeiger für Maßeinheit der Anzeige.
- START-Taste
- STOP-Taste

- » Erfolgt die Drehung nicht mittels Elektromotor, wird bei Drücken des Bremspedals die Raddrehung blockiert.
- » Zur Aktivierung des Pneumatiksystems zum Sperren/Freigeben des Flanschs, das Pedal nach oben drücken (Abb. 17).
- » Zur Erfassung der Positionen der mit dem Kaliber ALUDATA anzubringenden Gegengewichte das Pedal nach oben drücken (Abb.17).

ESPAÑOL

INSTRUCCIONES PARA EL USO

PANEL DE MANDOS - LEYENDA

- Visualizador de datos
- Diodes luminosos de dirección punto de desequilibrio
- Punto de desequilibrio (LED)
- Teclas de introducción de la distancia de la llanta
- Teclas de introducción del diámetro de la llanta
- Teclas de introducción de la anchura de la llanta
- Tecla de selección de la unidad de medida para la anchura o el diámetro de la llanta (mm/inch)
- Tecla de selección del programa de equilibrado (MODE)
- Tecla de selección usuario
- Teclas aumento / disminución datos
- Tecla de confirmación del dato
- Tecla de optimización
- Tecla de SPLIT
- Tecla funciones de control (MENÚ)
- Indicadores de selección de usuario
- Indicador de selección del programa pax
- Indicadores de selección del programa de equilibrado
- Indicadores de selección del programa de optimización
- Indicadores de selección del programa de separación de pesos
- Indicador de selección de la medida de distancia
- Indicador de selección de la medida de anchura
- Indicador de selección de la medida de diámetro
- Indicador de selección de la unidad de medida.
- Tecla de START
- Tecla de STOP

- » Cuando la rotación no se efectúa mediante el motor eléctrico, pisando el pedal hacia abajo se bloquea la rotación de la rueda.
- » Para accionar el sistema neumático de bloqueo/desbloqueo de la BRIDA tirar del pedal hacia arriba (fig.17).
- » Para adquirir las posiciones de los pesos a aplicar con el calibre ALUDATA tirar del pedal hacia arriba (fig.17).

РУССКИЙ

ИНСТРУКЦИИ ПО ЭКСПЛУАТАЦИИ

ПАНЕЛЬ УПРАВЛЕНИЯ - ОБОЗНАЧЕНИЯ

- Показ данных
- Светодиоды направления точки дисбаланса
- Точка дисбаланса (LED)
- Кнопка ввода данных расстояния диска
- Кнопка ввода данных диаметра диска
- Кнопка ввода данных ширины диска
- Кнопка выбора единицы измерения для ширины и диаметра диска (мм/дюйм)
- Кнопка выбора программы балансировки (MODE)
- Кнопка выбора пользователя
- Кнопки увеличения/уменьшения значений данных
- Кнопка подтверждения значения
- Кнопка оптимизации
- Кнопка SPLIT
- Кнопка контроля функций (МЕНЮ)
- Указатели выбора потребителя
- Указатель выбора программы рax
- Указатели выбора программы балансировки
- Указатели выбора программы оптимизации
- Указатели выбора программы разделения грузиков
- Указатель выбора измерения расстояния
- Указатель выбора измерения ширины
- Указатель выбора измерения диаметра
- Указатель выбора единицы измерения
- Кнопка START
- Кнопка STOP

- » Когда вращение осуществляется не электрическим двигателем, при нажатии педали вниз вращение колеса останавливается.
- » Для приведения в действие пневматической системы блокировки/деблокировки фланца, переместить педаль вверх (рис. 17).
- » для определения места установки балансировочных грузиков посредством мерной линейки ALUDATA, переместить педаль вверх (рис.17).

EQUILIBRATURA RUOTE

Accendere la macchina mediante l'interruttore principale.

- » All'accensione la macchina visualizza l'indicazione della versione software per alcuni secondi; al termine i visualizzatori (fig.18) (1) evidenziano 0 0.
- » Montare la ruota sulla macchina centrandola sull'apposita flangia e serrandola accuratamente
- » Per equilibrare la ruota occorre inserire i seguenti dati:
 - a) selezione del tipo di ruota e del programma di equilibratura che definisce il posizionamento dei contrappesi sul cerchio (vedi paragrafo "Selezione programma di equilibratura").
 - b) impostazione delle misure della ruota: larghezza nominale e diametro nominale (vedi paragrafo "Impostazione dati ruota").
 - c) impostazione della distanza tra la macchina ed il fianco interno del cerchio (vedi paragrafo "Impostazione dati ruota").
- » Dopo aver chiuso il carter di protezione della ruota premere il tasto di avviamento, **START (fig.18)** iniziando così il ciclo di misura.
- » Durante la fase di misura si spengono le letture eccetto un segmento centrale nel visualizzatore.
- » La grandezza e posizione degli squilibri dei due lati della ruota vengono determinati in un unico lancio di misura, e sono indicati separatamente sui visualizzatori.
- » Determinati i dati della misurazione, la ruota viene frenata automaticamente fino all'arresto.
- » La protezione della ruota non deve essere aperta prima. Il tasto di arresto **STOP (fig.18)** ha la funzione di bloccare la macchina in caso di emergenza.
- » La grandezza e posizione degli squilibri dei due lati della ruota vengono determinati in un unico lancio di misura, e sono indicati separatamente sui visualizzatori: a sinistra è indicato lo squilibrio del fianco interno della ruota (rivolto verso la macchina) e a destra quello del fianco esterno.
- » I diodi luminosi a forma di freccia (fig. 18) (2) indicano la direzione in cui deve essere girata la ruota per il posizionamento nel corretto punto di equilibratura (indicazione separata per ciascun lato della ruota).
- » Si deve girare a mano la ruota finché il **LED (fig.18) (3)** non si accende; il segnale acustico, se abilitato, indica il raggiungimento della posizione corretta.
- » Quindi si applica il peso di equilibratura richiesto nei lati rispettivi della ruota, in posizione perpendicolare in alto (ore 12) sull'albero principale.
- » Messi i contrappesi nelle posizioni corrette, riavviare la macchina (chiudere il carter di protezione e premere **START**) per verificare l'esatta equilibratura ruota.

WHEEL BALANCING

Switch on the machine with the main switch.

- » When switched on the machine displays the software version for a few seconds. After this the displays (fig.18) (1) read 0 0.
- » Mount the wheel on the machine, centering it on the relevant adapter and tighten it carefully.
- » To balance a wheel the following data must be entered:
 - a) Select wheel type and balancing program, which defines the positioning of the counterweights on the rim (see section "Selecting balancing program").
 - b) Set the wheel measurements: nominal width and nominal diameter (see paragraph "Setting wheel data").
 - c) Set the distance between the machine and the internal side of the rim (see paragraph "Setting wheel data").
- » After closing the wheel guard cover press the **START (fig.18)** button to start the balancing cycle.
- » During the measuring stage the readings go blank apart from a central segment of the display.
- » The scale and position of the imbalances on the two sides of the wheel are measured in a single measuring cycle and they are displayed separately on the two displays.
- » When the figures have been established the wheel is automatically braked to a stop.
- » The wheel guard must not be opened before the wheel stops. The **STOP (fig.18)** button serves to stop the machine immediately in emergencies.
- » The scale and position of the imbalances on the two sides of the wheel are measured in a single measuring cycle and they are displayed separately on the displays: on the left the imbalance on the inside of the wheel (towards the machine), and on the right the outside of the wheel.
- » The luminous diode arrows (fig. 18) (2) indicate the direction in which the wheel must be turned to reach the correct point for balancing (separate indications for each side of the wheel).
- » Turn the wheel manually until the **LED's (fig.18) (3)** light up. If the sound signal is enabled it also indicates when the correct position is reached.
- » The required balancing weights are fitted on the respective sides of the wheel at the top (12 o'clock), perpendicular to the main shaft.
- » With the counterweights correctly in position, restart the machine (close the guard cover and press **START**) to check the correct balancing of the wheel.

EQUILIBRAGE DES ROUES

Allumer la machine par l'interrupteur principal.

- » A l'allumage la machine affiche pour quelques secondes l'indication de la version du logiciel; à la fin, les afficheurs (fig.18) (1) montrent 0 0.
- » Monter la roue sur la machine en la centrant sur le plateau prévu en la serrant bien
- » Pour équilibrer la roue il faut introduire les données suivantes:
 - a) sélection du type de roue et du programme d'équilibrage qui définit le positionnement des masses sur la jante (voir paragraphe "Sélection du programme d'équilibrage").
 - b) introduction des mesures de la roue: largeur nominale et diamètre nominal (voir paragraphe "Introduction des données de la roue").
 - c) introduction de la distance entre la machine et le flanc intérieur de la jante (voir paragraphe "Introduction des données de la roue").
- » Après avoir fermé le carter de protection de la roue taper sur la touche de mise en marche, **START (fig.18)** en commençant le cycle de mesure.
- » Pendant la mesure, les lectures s'éteignent à l'exception d'un segment au centre de l'afficheur.
- » L'ampleur et la position des balourds des deux côtés de la roue sont déterminées en un seul lancer de mesure, et sont indiquées séparément sur les afficheurs.
- » Après avoir déterminé les données de la mesure, la roue est automatiquement freinée jusqu'à son arrêt.
- » La protection de la roue ne doit pas être ouverte avant. La touche d'arrêt **STOP (fig.18)** a la fonction de bloquer la machine en cas d'urgence.
- » L'ampleur et la position des balourds des deux côtés de la roue sont déterminées en un seul lancer de mesure, et sont indiquées séparément sur les afficheurs: le balourd du côté interne de la roue (tourné vers la voiture) est indiqué à gauche et celui du côté externe de la voiture, à droite.
- » Les diodes lumineuses en forme de flèche (fig. 18) (2) indiquent la direction vers laquelle doit être tournée la roue pour le positionnement au point d'équilibrage correct (indication séparée pour chaque côté de la roue).
- » Tourner la roue à la main jusqu'à ce que la **LED (fig.18) (3)** s'allume; la signalisation acoustique, si établie, indique que la position correcte a été atteinte.
- » Appliquer ensuite la masse d'équilibrage requise aux côtés respectifs de la roue, en position perpendiculaire en haut (12 heures) sur l'arbre principal.
- » Après avoir appliqué les masses aux endroits corrects, remettre en marche la machine (fermer le carter de protection et presser **START**) pour vérifier l'équilibrage correct de la roue.

DEUTSCH

RADAUSWUCHTUNG

Die Maschine durch Betätigung des Hauptschalters einschalten.

- » Beim Einschalten der Maschine wird auf dem Bildschirm für einige Sekunden die Softwareversion angezeigt und anschließend ist auf den Anzeigen (Abb.18) (1) 0 0 zu lesen.
- » Das Rad an der Maschine anbringen, indem man es auf dem vorgesehenen Flansch zentriert und sorgfältig befestigt.
- » Zur Radauswuchtung müssen folgende Daten eingegeben werden:
 - a) Wahl des Radtyps und des Auswuchtprogramms, das die Positionierung der Gegengewichte auf der Felge bestimmt (siehe Abschnitt „Auswuchtprogrammwahl“).
 - b) Vorgabe der Raddaten: *Nennbreite und Nenndurchmesser* (s. Abschnitt „Vorgabe Raddaten“).
 - c) Vorgabe der Entfernung zwischen der Maschine und der Innenseite der Felge (s. Abschnitt „Vorgabe Raddaten“).
- » Nach Schließen der Radschutzabdeckung die **START**-Taste (Abb.18) drücken und so den Messzyklus beginnen
- » Während der Messphase schalten sich außer dem mittleren Segment alle Anzeigen aus.
- » Der Umfang und die Positionen der Unwuchten an beiden Radseiten werden mit einem einzigen Messzyklus bestimmt und auf der Anzeige getrennt dargestellt.
- » Wurden die Messdaten bestimmt, wird das Rad automatisch bis zum Halt gebremst.
- » Die Radschutzabdeckung darf nicht vorher geöffnet werden. Die Haltetaste **STOP** (Abb.18) dient dazu, die Maschine im Notfall zu blockieren.
- » Der Umfang und die Position der Unwuchten an beiden Radseiten werden mit einem einzigen Messzyklus bestimmt und auf der Anzeige getrennt dargestellt: links ist die Unwucht der Radinnenseite zu sehen (zur Maschine hin gerichtet) und rechts die der Außenseite.
- » Die Leuchtpfeile (Abb. 18) (2) geben die Richtung an, in der das Rad für die Positionierung an der korrekten Auswuchtstelle zu drehen ist (getrennte Anzeige für jede Radseite).
- » Das Rad ist per Hand zu drehen, bis die **LED** (Abb.18) (3) aufleuchtet; das akustische Signal gibt, falls aktiviert, das Erreichen der korrekten Position an.
- » Nun bringt man das erforderliche Auswuchtgewicht an den entsprechenden Radseiten lotrecht oben (12 Uhr) an der Hauptwelle an.
- » Wurden die Gegengewichte in der korrekten Position angebracht, die Maschine erneut starten, um die exakte Radauswuchtung zu überprüfen.

ESPAÑOL

EQUILIBRADO DE LAS RUEDAS

Encender la máquina mediante el interruptor principal.

- » Al momento del encendido la máquina visualiza la indicación de la versión software durante algunos segundos; al terminar, los visualizadores (fig.18) (1) muestran 0 0.
- » Montar la rueda en la máquina centrándola en la BRIDA y sujetándola cuidadosamente. Para equilibrar la rueda es necesario introducir los siguientes datos:
 - a) selección del tipo de rueda y del programa de equilibrado que define la colocación de los contrapesos en la llanta (ver apartado “Selección del programa de equilibrado”).
 - b) introducción de las medidas de la rueda: *anchura nominal y diámetro nominal* (ver apartado “Introducción de los datos de la rueda”).
 - c) introducción de la distancia entre la máquina y el lado interno de la llanta (ver apartado “Introducción de los datos de la rueda”).
- » Después de haber cerrado el cárter de protección de la rueda pulsar la tecla de puesta en marcha, **START** (fig. 18), comenzando así el ciclo de medida.
- » Durante la fase de medición se apagan las lecturas excepto un segmento central en el visualizador.
- » La magnitud y posición de los desequilibrios de los dos lados de la rueda se determinan en un único lanzamiento de medición, y se indican separadamente en los visualizadores.
- » Determinados los datos de la medición, la rueda se frena automáticamente hasta pararse.
- » No se debe abrir la protección de la rueda antes de que se pare. La tecla de parada **STOP** (fig.18) tiene la función de bloquear la máquina en caso de emergencia.
- » La magnitud y la posición de los desequilibrios de los dos lados de la rueda se determinan en un único lanzamiento de medición, y se indican separadamente en los visualizadores: a la izquierda se indica el desequilibrio del lado interno de la rueda (dirigido hacia la máquina) y a la derecha el del lado externo.
- » Los diodos luminosos con forma de flecha (fig. 18) (2) indican la dirección en la que se debe girar la rueda para su colocación en el correcto punto de equilibrado (indicación separada para cada lado de la rueda).
- » Se debe girar a mano la rueda hasta que se encienda el **LED** (fig.18) (3); la señal acústica, si está habilitada, indica que se ha alcanzado la posición correcta.
- » A continuación se aplica el peso de equilibrado solicitado en cada uno de los lados de la rueda, en posición perpendicular arriba (equivalente a las 12 en el reloj) en el árbol principal.
- » Colocados los contrapesos en las posiciones correctas, volver a poner en marcha la máquina (cerrar el cárter de protección y pulsar START) para verificar el exacto equilibrado de la rueda.

РУССКИЙ

БАЛАНСИРОВКА КОЛЕС

Включить машину посредством главного выключателя

- » При включении станок на несколько секунд показывает версию программного обеспечения; затем на дисплее (рис.18) (1) высвечивается 0 0.
- » Установить на станок колесо, центрируя его на специальном фланце, и аккуратно затянуть.
- » Для осуществления балансировки колеса необходимо ввести следующие данные:
 - a) выбрать тип колеса и программу балансировки для определения места положения грузиков на диске (см. параграф «Выбор программы балансировки»).
 - b) ввести размеры колеса: *номинальную ширину и номинальный диаметр* (см. параграф «Ввод данных колеса»).
 - c) ввести размер расстояния между станком и внутренней стороной диска (см. параграф «Ввод данных колеса»).
- » Предварительно закрыв кожух защиты колеса нажать кнопку запуска, START (рис.15), начиная, таким образом, цикл измерений.
- » После запуска все надписи, за исключением надписей на центральном сегменте дисплея, погаснут.
- » Значение и положение дисбалансов двух сторон колеса определяются одним измерительным запуском, и указываются отдельно на дисплее.
- » По окончании измерений данных дисбаланса колесо автоматически затормаживается до полного останова.
- » Защита колеса может быть открыта только после полного останова. Кнопка останова **STOP** (рис.18) имеет функцию останова машины в аварийных ситуациях.
- » Значение и положение дисбалансов двух сторон колеса определяются одним измерительным запуском, и указываются отдельно на дисплее: слева высвечивается дисбаланс внутренней стороны колеса (повернутой к станку) а справа тот, который имеется на внешней стороне.
- » Светодиоды в форме стрелок (рис. 18) (2) указывают направление, в котором нужно поворачивать колесо, для определения места установки балансировочных грузиков (отдельные указания для каждой стороны колеса).
- » Поворачивать вручную колесо до тех пор, пока не загорится светодиод **LED** (рис.18) (3); звуковой сигнал, если подключен, оповещает, что достигнуто правильное положение.
- » Установить требуемый балансировочный груз на соответствующих сторонах колеса, вертикально вверх (положение стрелки на 12 часов) над основным валом.
- » После установки грузиков в правильных позициях, произвести повторный запуск машины (закрыть защитный кожух и нажать START) для проверки точности балансировки колеса.

SELEZIONE PROGRAMMA DI EQUILBRATURA

L'impiego di diversi tipi di contrappesi per l'equilibratura dei vari tipi di cerchi (in acciaio o in lega leggera) produce delle differenze tra le misure nominali impostate per la ruota da equilibrare e le misure effettive dei piani di correzione. L'equilibratrice utilizza diversi programmi di equilibratura per tenere conto di queste differenze.

L'operatore deve impostare la modalità di funzionamento desiderata in base al tipo di ruota da equilibrare, ai contrappesi che intende utilizzare ed ai piani di correzione prescelti.

Premendo il tasto MODE si accede in sequenza a tutti i diversi programmi di equilibratura disponibili che sono:

- » equilibratura dinamica standard con pesi a clip (con molletta),
- » 5 programmi ALU per l'equilibratura dinamica con pesi adesivi,
- » 3 programmi di equilibratura statica (con pesi a molletta o adesivi),
- » 2 programmi ALU speciali per l'equilibratura dei pneumatici PAX Michelin con pesi adesivi e misure in mm.

I led del pannello comandi indicano la posizione dei contrappesi sul cerchio in base al programma di equilibratura prescelto.

All'accensione la macchina si configura automaticamente in programma dinamico standard.

IMPOSTAZIONE DATI RUOTA

PROGRAMMAZIONE CON CALIBRO AUTOMATICO *

» La programmazione si effettua portando il calibro interno (fig.19a) e il calibro esterno (fig.19b) contro il cerchio, rimanendo in attesa del "beep" di conferma.

» I valori da programmare (distanza, larghezza e diametro) vengono inseriti automaticamente.

» L'operazione è unica ed avviene rapidamente, e senza alcuna possibilità di errore.

N.B.: in caso di malfunzionamento dei calibri automatici (e per i programmi "alluminio" o "lega leggera") vi è la possibilità della programmazione manuale (ved. paragrafo seguente)

* In funzione del modello la macchina è dotata di questo dispositivo.

IMPOSTAZIONE MANUALE DEI DATI RUOTA

Impostare sul pannello frontale i valori della larghezza (tasto (6) in fig.18), diametro (tasto (5) in fig.18) e distanza (tasto (4) in fig.18), della ruota su cui si deve operare, tramite i tasti + / - .

» la misura relativa alla larghezza cerchio è in genere riportata sul cerchio stesso oppure si ricava misurandola con il calibro in dotazione alla macchina (fig. 20a);

» il diametro del cerchio è in genere riportato sul cerchio stesso oppure può essere letto sul pneumatico;

» la distanza cerchio viene misurata sul fianco interno del cerchio con il calibro a corsoio installato sulla macchina (fig. 20b), e dalla scala si può leggere la distanza da impostare.

N.B.: per ruote di piccole dimensioni (per esempio ruote di motociclo) deve essere determinato solo lo squilibrio statico; in questi casi si utilizza il programma di equilibratura STATICA e si deve impostare il valore corretto del solo diametro cerchio (tasto (5) fig.18); le misure di distanza e larghezza cerchio possono essere impostate su qualsiasi valore.

INSERIMENTO DELLE MISURE IN mm

L'unità di misura predefinita per larghezza e diametro cerchio è pollici. Per impostare le misure della ruota in mm occorre premere il tasto MM/INCH e inserire le misure in millimetri così come si leggono sulla ruota. Il led acceso indica che la misura selezionata è impostata in mm.

La distanza è sempre impostata in mm (led acceso).

N.B.: per i programmi PAX l'unità di misura predefinita per larghezza e diametro cerchio è mm.

SELECTING BALANCING PROGRAM

The use of different types of counterweights for balancing different types of rim (in steel or light alloy) results in variations in the nominal measurements set for the wheel to be balanced and the actual measurements of the correction planes. The wheel balancer offers a variety of balancing programs in order to accommodate these differences.

The operator must set the operating mode required on the basis of the type of wheel being balanced, the type of counterweights to be used, and the selected correction planes.

Pressing the MODE button scrolls through all the balancing programs available:

- » Standard dynamic balancing with clip weights (with spring),
- » 5 ALU programs for dynamic balancing with adhesive weights,
- » 3 static balancing programs (with spring or adhesive weights),
- » 2 special ALU programs for balancing PAX Michelin tires with adhesive weights and measurements in mm.

The LED's on the control panel indicate the position of weights on the rim on the basis of the selected balancing program.

When the machine is switched on it automatically configures itself for the standard dynamic program.

SETTING WHEEL DATA

SETTING WITH THE AUTOMATIC GAUGE *

» Setting is achieved by moving the internal gauge (fig.19a) and external gauge (fig.19b) against the rim. Wait for the confirmation "beep".

» The figures to set (distance, width, and diameter) are entered automatically.

» It is a single, quick, error-free operation.

N.B.: If the automatic gauges malfunction (and for the "aluminum" and "light alloy" programs) manual programming is possible (see following section).

* The presence of this device depends on the machine model.

MANUAL SETTING OF WHEEL DATA

On the front panel use the +/- buttons to set the figures for width (button (6) in fig.18), diameter (button (5) in fig.18) and distance (button (4) in fig.18), for the wheel being balanced.

» The rim width figures are generally given on the rim itself, otherwise it can be measured using the gauge supplied with the machine (fig. 20a).

» The rim diameter is generally given on the rim itself, or can be read from the tire.

» The rim distance is measured on the internal side of the rim with the cursor gauge fitted on the machine (fig. 20b). The distance to be set can be read from the scale.

N.B.: For wheels of small dimensions (for example motorcycle wheels) only the static imbalance has to be established. In these cases the STATIC balancing program is used and the correct figures only have to be set for the rim diameter (button (5) fig.18). The rim distance and width can be set to any figures.

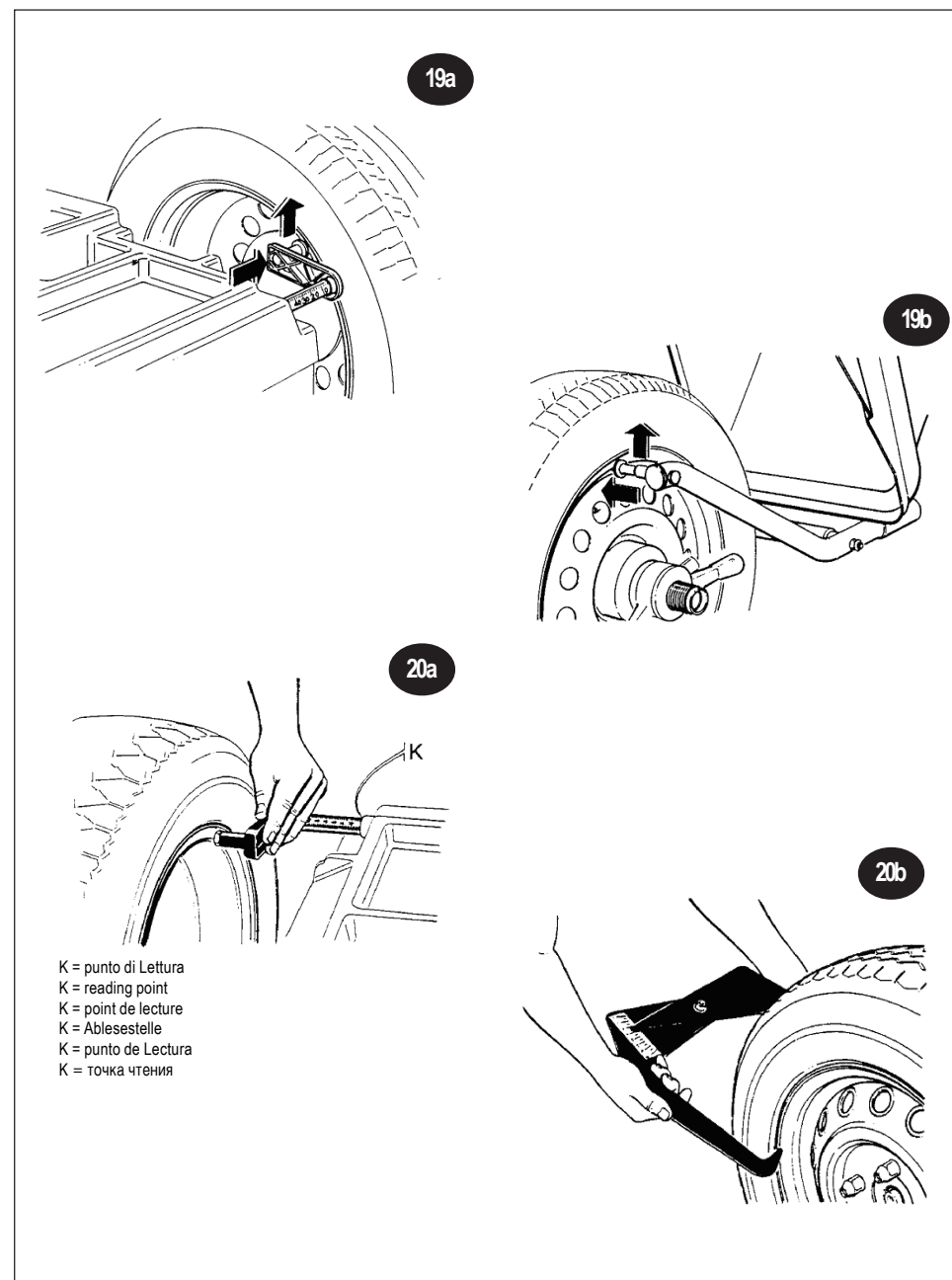
ENTERING MEASUREMENTS IN mm

The default unit of measurement for rim width and diameter is inches. In order to set wheel measurements in mm press the MM/INCH button and enter the figures in mm as they appear on the wheel.

The LED lights up to indicate that the figures are set to mm.

Distance is always set in mm (LED on).

N.B.: for PAX programs the default unit of measurement of rim width and diameter is mm.



FRANÇAIS

SELECTION DU PROGRAMME D'EQUILIBRAGE

L'utilisation de différents types de masses pour l'équilibrage des différents types de jante (en acier ou en alliage léger) produit des différences entre les mesures nominales introduites pour la roue à équilibrer et les mesures réelles des plans de correction. L'équilibreuse utilise plusieurs programmes d'équilibrage pour tenir compte de ces différences.

L'opérateur doit introduire le mode de fonctionnement souhaité selon le type de roue à équilibrer, les masses qu'il veut utiliser et les plans de correction choisis.

En pressant la touche MODE on accède à tous les différents programmes d'équilibrage disponibles, notamment:

- » *équilibrage dynamique standard* avec des masses à clip (avec pince),
- » 5 programmes *Alu* pour l'équilibrage dynamique avec des masses collantes,
- » 3 programmes *d'équilibrage statique* (avec des masses à pince ou collantes),
- » 2 programmes *Alu* spéciaux pour l'équilibrage des pneus PAX Michelin avec des masses collantes et mesures en mm.

Les led du panneau de commandes indiquent la position des masses sur la jante selon le programme d'équilibrage choisi.

A l'allumage la machine se configure automatiquement dans le programme de dynamique standard.

INTRODUCTION DES DONNEES DE LA ROUE

PROGRAMMATION AVEC PIGE AUTOMATIQUE *

- » La programmation est effectuée en amenant la pige interne (fig.19a) et celle externe (fig.19b) contre la jante, en attendant le "bip" de validation.
- » Les valeurs à programmer (distance, largeur et diamètre) sont introduites automatiquement.
- » L'opération est une seule et elle a lieu rapidement, sans aucune possibilité d'erreur.

Nota: en cas de défaillance des piges automatiques (et pour les programmes "alu" ou "alliage léger") la programmation manuelle est possible (voir le paragraphe suivant)

* La machine est munie de ce dispositif, selon le modèle.

INTRODUCTION MANUELLE DES DONNEES DE LA ROUE

Introduire sur le panneau frontal les valeurs de la **largeur** (touche (6) fig.18), **diamètre** (touche (5) fig.18) et **distance** (touche (4) fig.18), de la roue sur laquelle on doit travailler, à travers les touches + / - .

- » la mesure correspondant à la **largeur de la jante** est généralement reportée sur la jante ou elle est obtenue en la mesurant par la pige fournie avec la machine (fig. 20a);
- » le **diamètre de la jante** est généralement reporté ou il peut être lu sur le pneu;
- » la **distance de la jante** est mesurée sur le côté interne de la jante avec la jauge à coulisse installée sur la machine (fig. 20b), et on peut lire la distance à introduire depuis l'échelle.

Nota: pour les roues de petites dimensions (par exemple des roues de motocyclette) il faut déterminer le seul balourd statique; dans ces cas, on utilise le programme d'équilibrage STATIQUE et on ne doit introduire que la valeur correcte du **diamètre de la jante** (touche (5) fig.18); les mesures de la **distance** et de la **largeur de la jante** peuvent être de n'importe quelle valeur.

INTRODUCTION DES MESURES EN mm

L'unité de mesure prédéfinie pour la largeur et le diamètre de la jante est le pouce.

Pour introduire les mesures de la roue en mm frapper la touche **MM/INCH** et introduire les mesures en millimètres en les lisant sur la roue. La led allumée indique que la mesure sélectionnée est introduite en mm. La distance est toujours introduite en mm (led allumée).

Nota: pour les programmes PAX l'unité de mesure prédéfinie pour la largeur et le diamètre de la jante est le millimètre.

DEUTSCH

WAHL DES AUSWUCHTPROGRAMMS

Das Verwenden unterschiedlicher Gegengewichtstypen zur Auswuchtung der verschiedenen Felgenarten (aus Stahl oder Leichtlegierung) führt zu Unterschieden zwischen den für das auszuwuchtende Rad vorgegebenen Nennmassen und den tatsächlichen Massen der Korrekturpläne. Die Auswuchtmaschine verwendet verschiedene Auswuchtprogramme, um diese Unterschiede zu berücksichtigen.

Der Bediener muss die gewünschte Betriebsart je nach Art des auszuwuchtenden Rads, der Gegengewichte, die er zu verwenden beabsichtigt, sowie der gewählten Korrekturpläne vorgeben.

Bei jedem Druck der Taste MODE werden nacheinander alle verfügbaren Auswuchtprogramme angezeigt:

- » *dynamische Standardauswuchtung* (mit Spange angebrachte Gewichte),
- » 5 *Alu-Programme* zur Auswuchtung für die dynamische Auswuchtung mit Haftgewichten,
- » 3 *statische Auswuchtprogramme* (Haft- oder mit Spange angebrachte Gewichte),
- » 2 *spezielle Alu-Programme* zur Auswuchtung der Reifen PAX Michelin mit Haftgewichten und Massen in mm.

Die LEDs der Steuertafel geben die Position der Gegengewichte an der Felge entsprechend des gewählten Auswuchtprogramms an.

Beim Einschalten konfiguriert sich die Maschine automatisch mit dem dynamischen Standardprogramm.

VORGABE DER RADDATEN

PROGRAMMIERUNG MIT AUTOMATISCHEM KALIBER *

- » Die Programmierung führt man aus, indem man das innere Kaliber (Abb.19a) und das äußere Kaliber (Abb.19b) gegen die Felge bringt, und auf das akustische Signal (Beep) der Bestätigung wartet.
- » Die Programmwerte (Entfernung, Breite und Durchmesser) werden automatisch eingegeben.
- » Der Vorgang ist einmalig und erfolgt schnell und ohne Fehlermöglichkeit.

Anmerkung: Bei Betriebsstörungen der automatischen Kaliber (und für die Programme "Aluminium" oder "Leichtlegierung") besteht die Möglichkeit der manuellen Programmierung (s. folgender Abschnitt)

* Ausstattung je nach Modell.

MANUELLE VORGABE DER RADDATEN

Auf der Fronttafel alle Werte des Rades, an dem gearbeitet werden soll, mit Hilfe der Tasten +/- eingeben: **Breite** (Taste (6) Abbildung 18), **Durchmesser** (Taste (5) Abb. 18) und **Abstand** (Taste (4) Abb. 18)

- » Das Maß bezüglich der **Felgenbreite** ist im Allgemeinen auf der Felge angegeben, alternativ kann es ist mit dem zusammen mit der Maschine gelieferten Gleitstein-Kaliber gemessen werden (Abb. 20a).
- » Der **Felgendurchmesser** ist im Allgemeinen auf der Felge angegeben, andernfalls kann er vom Reifen abgelesen werden.
- » Der **Felgenabstand** wird auf der Innenseite der Felge gemessen, hierzu verwendet man das an der Maschine angebrachte Kaliber (Abb. 20b). Auf der Skala kann man die vorzugebende Entfernung ablesen.

Anmerkung: für Räder mit kleinen Abmessungen (z. B. bei Motorradrädern) ist nur die statische Unwucht zu bestimmen; in diesen Fällen verwendet man das STATISCHE Auswuchtprogramm und es ist der korrekte Wert lediglich des **Felgendurchmessers** vorzugeben (Taste (5) Abb. 18); für die Felgenabstands- und Breitenmasse kann ein beliebiger Wert eingegeben werden.

EINGABE DER MAßE IN mm

Die für die Felgenbreite und den Felgendurchmesser voreingestellte Maßeinheit ist Zoll.

Zur Vorgabe der Radmasse in mm die Taste **MM/INCH** drücken und die Maße sind in mm so eingeben, wie man sie auf dem Rad abliest.

Das Aufleuchten der LED signalisiert, dass das gewählte Maß in mm vorgegeben ist.

Die Entfernung ist stets in mm vorgegeben (LED eingeschaltet).

Anmerkung: bei den PAX-Programmen ist die vorbestimmte Maßeinheit für die Felgenbreite und den Felgendurchmesser mm.

ESPAÑOL

SELECCIÓN DEL PROGRAMA DE EQUILIBRADO

El uso de distintos tipos de contrapesos para el equilibrado de los diferentes tipos de llantas (de acero o de aleación ligera) produce diferencias entre las medidas nominales introducidas para la rueda que se desea equilibrar y las medidas efectivas de los planos de corrección. La equilibradora utiliza diferentes programas de equilibrado para resolver estas diferencias. El operador debe programar la modalidad de funcionamiento deseada en función del tipo de rueda que desea equilibrar, de los contrapesos que tiene intención de utilizar y de los planos de corrección seleccionados. Pulsando la tecla MODE se accede a la secuencia de programas de equilibrado, que son:

- » *equilibrado dinámico estándar* con pesos de clip (con pinza),
- » 5 programas *Alu* para el equilibrado dinámico con pesos adhesivos,
- » 3 programas de *equilibrado estático* (con pesos de pinza o adhesivos),
- » 2 programas *Alu* especiales para el equilibrado de los neumáticos PAX Michelin con pesos adhesivos y medidas en mm.

Los led del panel de mandos indican la posición de los contrapesos en la llanta en función del programa de equilibrado seleccionado.

En el momento de encender la máquina, la configuración predeterminada es el programa de equilibrado dinámico estándar.

INTRODUCCIÓN DE LOS DATOS DE LA RUEDA

PROGRAMACIÓN CON CALIBRE AUTOMÁTICO *

- » La programación se efectúa llevando el calibre interno (fig.19a) y el calibre externo (fig.19b) contra la llanta, esperando el "bip" de confirmación.
- » Los valores que se deben programar (distancia, anchura y diámetro) se introducen automáticamente.
- » Una sola operación que se realiza rápidamente, y sin ninguna posibilidad de error.

Nota: en caso de problemas de funcionamiento de los calibres automáticos (y para los programas "aluminio" o "aleación ligera") existe la posibilidad de la programación manual (ver apartado siguiente).

* La máquina estará dotada o no de estos dispositivos en función del modelo.

INTRODUCCIÓN MANUAL DE LOS DATOS DE LA RUEDA

Introducir en el panel frontal los valores de la **anchura** (tecla 6 - fig.18) **diámetro** (tecla 5 - fig.18) y **distancia** (tecla 4 - fig. 18), de la rueda sobre la que se debe operar, mediante las teclas + / - .

- » la medida relativa a la **anchura de llanta** se señala generalmente en la llanta o se obtiene midiéndola con el calibre servido de serie con la máquina (fig. 20a).
- » el **diámetro de la llanta** se señala generalmente en la llanta o se puede leer en el neumático;
- » la **distancia de la llanta** se mide en el lado interno de la llanta con el calibre de corredera instalado en la máquina. La distancia a introducir se leerá en la escala (fig. 20b).

Nota: para ruedas de pequeño tamaño (por ejemplo ruedas de motocicleta) debe determinarse únicamente el desequilibrio estático; en estos casos se utiliza el programa de equilibrado ESTÁTICO y se debe introducir únicamente el valor correcto *del diámetro de la llanta* (tecla 5 - fig.18); los valores de las medidas de la *distancia* y *anchura de la llanta* no plantean restricciones.

INTRODUCCIÓN DE LAS MEDIDAS EN mm

La unidad de medida predefinida para la anchura y el diámetro de la llanta son las pulgadas.

Para introducir las medidas de la rueda en mm es necesario pulsar la tecla **MM/INCH** e introducir las medidas en milímetros tal y como se leen sobre la rueda.

El led encendido indica que la medida seleccionada está introducida en mm.

La distancia está siempre programada en mm (led encendido).

Nota: para los programas PAX la unidad de medida predefinida para la anchura y diámetro de la llanta son los mm.

РУССКИЙ

ВЫБОР ПРОГРАММЫ БАЛАНСИРОВКИ

Использование разных типов грузиков для балансировки разных типов дисков (стальных или из легкого сплава) приводит к различию между заданными номинальными значениями колеса, подлежащего балансировке, и действительными значениями плоскостей коррекции. Для учета этих различий балансировочный станок использует разные программы балансировки.

Оператор должен выбрать наиболее подходящую программу балансировки, основываясь на типе подлежащего балансировке колеса, типе грузиков, которые намериваются использовать, и типа избранных плоскостей коррекции.

При нажатии кнопки MODE высвечиваются последовательно все имеющиеся в распоряжении программы балансировки, такие как:

- » *динамическая стандартная балансировка* с грузиками со скобой (с пружинной),
- » 5 программ *Alu* для динамической балансировки с наложением самоклеющихся грузиков,
- » 3 программы *статической балансировки* (с грузиками со скобой или самоклеющихся),
- » 2 специальные программы *Alu* для балансировки шин PAX Michelin с наложением самоклеющихся грузиков и введением размеров в мм.

Светодиоды панели управления указывают местоположение грузиков на диске, основываясь на выбранной программе балансировки. При включении станок автоматически настраивается на программу динамической стандартной балансировки.

ВВОД ЗНАЧЕНИЙ ПАРАМЕТРОВ КОЛЕСА

ПРОГРАММИРОВАНИЕ АВТОМАТИЧЕСКОЙ МЕРНОЙ ЛИНЕЙКОЙ *

- » Программирование выполняется подводом внутренней мерной линейки (рис.19a) и внешней мерной линейки (рис.19b) вплотную к диску, до появления звукового сигнала подтверждения "бип".
- » Значения задаваемых при программировании величин (расстояние, длина и диаметр) вводятся автоматически.
- » Таким образом, ввод данных выполняется одной быстро производимой операцией, не позволяющей совершать ошибки. N.B.: в случае плохой работы автоматических мерных линеек (и для программ "алюминий" или "легкий сплав") существует возможность ручного программирования (см. следующий параграф).

* станок снабжен этими устройствами в зависимости от модели.

ВВОД ЗНАЧЕНИЙ ПАРАМЕТРОВ КОЛЕСА ВРУЧНУЮ

- Установить на фронтальной панели значения **ширины** (кнопка (6) на рис 18), **диаметра** (кнопка (5) на рис 18) и **расстояния** (кнопка (4) на рис 18) колеса, подлежащего балансировке, посредством кнопки +/-.
- » размер, соответствующий **ширине диска**, обычно наносит на самом диске или же его определяют, измеряя штангенциркулем, имеющимся в снаряжении машины (рис. 20a).
- » **диаметр диска** обычно написан на самом диске или на шине колеса.
- » **расстояние диска** измеряется с внутренней стороны диска при помощи установленной на станке выдвинутой мерной линейки (рис. 20b), на шкале которой можно прочесть значение задаваемого расстояния.

N.B.: для колес небольших размеров (например, для колес мотоциклов) определяется только статический дисбаланс; в таких случаях используется программа СТАТИЧЕСКОЙ балансировки и задается точное значение *только диаметра диска* (кнопка (5) на рис. 18); размеры расстояния и ширины диска могут быть заданы произвольно.

ВВОД РАЗМЕРОВ В mm

Обычно единицей измерения ширины и диаметра диска является дюйм. Для ввода размеров колеса в мм необходимо нажать кнопку **MM/INCH** и ввести размеры колеса в мм, так как указано на самом колесе. Зажженный светодиод указывает, что выбранный размер задан в мм. Расстояние всегда представлено в мм (светодиод включен).

N.B.: для программ PAX ширина и диаметр диска обычно выражены в мм

**PROGRAMMAZIONE E FISSAGGIO PESI
ADESIVI CON CALIBRO SPECIALE PER
CERCHI IN ALLUMINIO O LEGA LEGGERA**

CALIBRO (Fig.21a)

- A: CORSOIO CALIBRO BASE
- B: TESTINA CALIBRO POSIZIONE PESI
- C: PINZA ESTERNA
- D: POMELLO A VITE
- E: TARGHETTA MILLIMETRATA
- F: ESPULSORE
- G: PINZA INTERNA PER FISSAGGIO PESO
- H: IMPUGNATURA CON SEDE TARGHETTA

La macchina è fornita di un **CALIBRO SPECIALE** per la programmazione ed il fissaggio dei pesi adesivi su cerchi in alluminio e lega leggera. Questo calibro, previsto per l'utilizzo con i programmi *alu 2*, *alu 3* e *Pax 2*, permette di determinare con la massima precisione (e secondo la conformità del cerchio) la posizione esatta di fissaggio del peso adesivo.

Osservare le figure **21a-21b e 21c** e procedere come segue:

- » programmare la macchina su **ALU 2** (ved. fig.18);
- » posizionare il calibro con la base (A) sul bordo interno del cerchio;
- » facendo scorrere la base A sul cursore millimetrato (E) portare la pinza esterna (C) sulla posizione desiderata e ottimale di fissaggio peso;
- » fissare la base (A) con l'apposito pomello a vite (D);
- » leggere la misura in mm e impostarla tramite tastiera sulla larghezza cerchio (ved. fig.20c);
- » fare un lancio di equilibratura: usciranno i valori del peso (interno ed esterno);
- » portare in posizione la ruota e montare il peso (letto sul display **esterno**) sulla pinza esterna (C);
- » portare la base (A) sul bordo del cerchio (ore 12) e fissare il peso tramite l'espulsore (F) (vedere **fig.21b**);
- » portare in posizione la ruota e montare il peso (letto sul display **interno**) sulla pinza interna (G);
- » portare la testina calibro (B) sul bordo del cerchio e fissare il peso tramite l'espulsore (F) (ved. **fig.21c**).

N.B.: Per i programmi **ALU 3** e la procedura esterna rimane la stessa; per l'interno fissare il peso a molletta sul bordo cerchio.

**PROGRAMMING AND FITTING ADHESIVE
WEIGHTS WITH THE SPECIAL GAUGE FOR
ALUMINIUM OR LIGHT ALLOY RIMS**

GAUGE (Fig.21a)

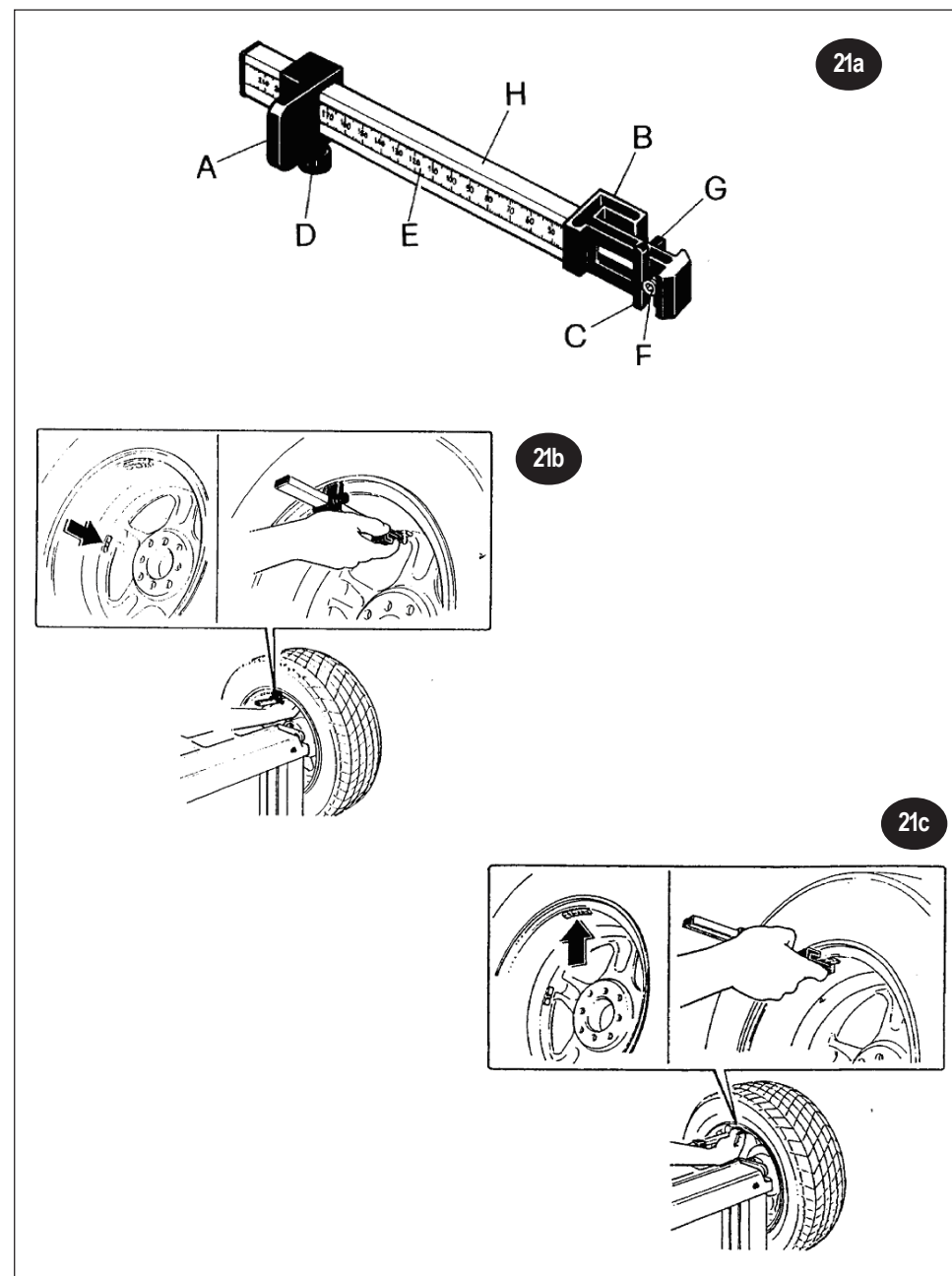
- A: GAUGE BASE CURSOR
- B: WEIGHT POSITIONING GAUGE HEAD
- C: OUTSIDE CLAW
- D: SCREW KNOB
- E: SCALE PLATE IN MILLIMETRES
- F: EXTRUDER
- G: INSIDE CLAW FOR FIXING WEIGHTS
- H: GRIP WITH SCALE PLATE INSERT

A **SPECIAL GAUGE** is supplied with the machine for the ALU programs and for fixing weights to aluminium and light alloy rims. This gauge, designed for use in the *ALU 2*, *ALU 3* and *Pax 2* programs, allows maximum precision (also in relation to the rim shape) when determining the position for fixing adhesive weights.

Look at figures **21a-21b and 21c** and proceed as follows:

- » Set the machine program to **ALU 2** (see. fig.18).
- » Position the gauge with its base at (A) on the inside edge of the rim.
- » Slide the base A on the millimetre scale (E) and move the outside claw (C) to the required and optimum position for fixing the weigh.
- » Fix the base (A) using the screw knob (D).
- » Read the measurement in mm and enter it as the rim width using the keyboard (see fig.20c).
- » Run a balancing cycle: the weight figures are given (internal and external).
- » Move the wheel into position and locate the weight (as read on the **external** display) on the outside claw (C).
- » Move the base (A) to the edge of the rim (12 o'clock) and fix the weight using the extruder (F) (see **fig. 21b**).
- » Move the wheel into position and locate the weight (as given on the **internal** display) on the inside claw (G).
- » Move the gauge head (B) to the edge of the rim and fix the weight using the extruder (F) (see **fig. 21c**).

N.B.: For the **ALU-3** program the external procedure is the same, while for the internal reading, fix the spring weight on the rim flange.



FRANÇAIS

PROGRAMMATION ET FIXATION DES MASSES COLLANTES PAR PIGE SPECIALE POUR DES JANTES EN ALU OU EN ALLIAGE LEGER

PIGE (Fig.21a)

- A: COULISSE DE LA JAUGE DE BASE
- B: TETE DE LA JAUGE POSITION DES MASSES
- C: PINCE EXTERNE
- D: POMMEAU A VIS
- E: PLAQUETTE MILLIMETREE
- F: EXPULSEUR
- G: PINCE INTERNE POUR FIXATION DE LA MASSE
- H: POIGNEE AVEC LOGEMENT PLAQUETTE

La machine est munie d'une **PIGE SPECIALE** pour la programmation et la fixation des masses collantes sur des jantes en alu et en alliage léger. Cette pige, prévue pour l'utilisation dans les programmes *alu 2*, *alu 3* et *Pax 2*, permet de déterminer avec le maximum de précision (et selon la conformité de la jante) la position de fixation exacte de la masse.

Observer les figures **21a-21b et 21c** et procéder comme suit:

- » programmer la machine sur **ALU 2** (voir fig.18);
- » positionner la pige avec la base (A) sur le bord intérieur de la jante;
- » en faisant coulisser la base A sur le curseur millimétré (E) amener la pince externe (C) sur la position de fixation de la masse désirée et optimale;
- » fixer la base (A) par le pommeau à vis (D);
- » lire la mesure en mm et l'introduire sur la largeur de la jante par le clavier (voir fig.20c);
- » faire un lancer d'équilibrage: on obtiendra les valeurs de la masse (interne et externe);
- » amener la roue en position et monter la masse (lue sur l'afficheur **extérieur**) sur la pince externe (C);
- » amener la base (A) sur le bord de la jante (12h) et fixer la masse par l'expulseur (F) (voir **fig.21b**);
- » amener la roue en position et monter la masse (lue sur l'afficheur **intérieur**) sur la pince interne (G);
- » amener la tête de la pige (B) sur le bord de la jante et fixer la masse par l'expulseur (F) (voir **fig.21c**).

Nota: Pour le programme **ALU-3** la procédure extérieure reste la même; pour l'intérieur fixer la masse à pincette sur le bord de la jante.

DEUTSCH

PROGRAMMIERUNG UND BEFESTIGUNG DER HAFTGEWICHTE MIT SPEZIALKALIBER FÜR FELGEN AUS ALUMINIUM ODER LEICHTLEGIERUNG

KALIBER (Abb.21a)

- A: GLEITSTEIN STANDARDKALIBER
- B: KALIBERKOPF GEWICHTPOSITION
- C: ÄUSSERE ZANGE
- D: SCHRAUBENKUGELGRIFF
- E: MILLIMETERSCHILD
- F: AUSSTOSSVORRICHTUNG
- G: INNERE ZANGE ZUR GEWICHTBEFESTIGUNG
- H: GRIFF MIT SITZ DES SCHILDS

Die Maschine verfügt über ein **SPEZIALKALIBER** zur Programmierung und Befestigung der Haftgewichte an Felgen aus Aluminium und Leichtlegierung, wenn sie nicht mit dem Kaliber ALUDATA ausgestattet ist. Dieses Kaliber, das für den Gebrauch mit den Programmen *Alu-2* und *Alu-3* vorgesehen wurde (äußeres Gewicht auf der Rille), ermöglicht es, mit höchster Genauigkeit (und nach der Beschaffenheit der Felge) die genaue Position der Befestigung des Haftgewichts zu bestimmen.

Die Abbildungen **21a-21b** und **21c** beachten und wie folgt vorgehen:

- » die Maschine auf **ALU-2** (äußeres Gewicht auf der Rille) durch wiederholtes Drücken der Taste **MODE (8-Abb.19)** programmieren;
- » das Kaliber mit dem Untersatz (A) auf dem inneren Felgenrand positionieren
- » während man das Unterteil A auf dem Millimetercursor(E) gleiten lässt, die äußere Zange (C) in die gewünschte und für die Gewichtebefestigung optimale Position bringen;
- » den Untersatz (A) mit dem vorgesehenen Kugelgriff mit Schraube befestigen (D);
- » Das *Maß in mm* ablesen und mittels Tastenpult als *Felgenbreite* eingeben; **Achtung: Maßeinheit auf mm stellen (LED eingeschaltet)**;
- » Einen Auswuchtstart vornehmen: die Gewichtswerte zeigen sich (innen und außen);
- » Das Rad positionieren und das Gewicht (auf dem **äußeren** Display abgelesen) auf der äußeren Zange (C) anbringen;
- » Den Untersatz (A) auf den Felgenrand bringen (12 Uhr) und das Gewicht mittels Auswurfvorrichtung befestigen (F) (siehe **Abb.21b**);
- » Das Rad positionieren und das Gewicht (auf dem **internen** Display abgelesen) an der internen Zange (G) befestigen;
- » Den Kaliberkopf (B) auf den Felgenrand bringen und das Gewicht mittels Auswerfer (F) befestigen (s. **Abb.21c**).

Anmerkung: Bei dem Programm **ALU-3** bleibt der äußere Vorgang gleich; innen das Gewicht an einer Spange am Felgenrand befestigen.

ESPAÑOL

PROGRAMACIÓN Y FIJACIÓN DE LOS PESOS ADHESIVOS CON CALIBRE ESPECIAL PARA LLANTAS DE ALUMINIO O DE ALEACIÓN LIGERA

CALIBRE (Fig.21a)

- A: CALIBRE DE CORREDERA BASE
- B: CABEZAL CALIBRE DE POSICIÓN DE LOS PESOS
- C: PINZA EXTERNA
- D: POMO ROSCADO
- E: PLACA MILIMETRADA
- F: EXPULSOR
- G: PINZA INTERNA PARA FIJACIÓN PESO
- H: EMPUÑADURA CON ALOJAMIENTO DE LA PLACA

La máquina cuenta con un **CALIBRE ESPECIAL** para la programación y fijación de los pesos adhesivos en llantas de aluminio y de aleación ligera en caso no se realiza automáticamente mediante el calibre ALUDATA.

Este calibre, previsto para el uso con los programas *alu 2* y *alu 3* (peso externo en el canal) permite determinar con la máxima precisión (y según la conformidad de la llanta) la posición exacta de fijación del peso adhesivo.

Observar las figuras **21a-21b** y **21c** y proceder como sigue:

- » programar la máquina en **ALU-2** (peso externo en el canal) pulsando repetidamente la tecla **MODE (8-fig.19)**;
- » colocar el calibre con la base (A) en el borde interno de la llanta;
- » haciendo que la base A discorra sobre el cursor milimetrado (E) llevar la pinza externa (C) a la posición deseada, la más indicada para la fijación del peso;
- » fijar la base (A) con el pomo especial roscado (D);
- » leer la *medida en mm* e introducirla mediante el teclado en la *anchura de la llanta*; **atención: introducir la medida en mm (led encendido)**;
- » hacer un lanzamiento de equilibrado: saldrán los valores del peso (interno y externo);
- » poner la rueda en posición y montar el peso (leído en la pantalla **externa**) en la pinza externa (C);
- » llevar la base (A) al borde de la llanta (las doce del reloj) y fijar el peso mediante el expulsor (F) (ver **fig.21b**);
- » llevar la rueda a la posición y montar el peso (leído en la pantalla **interna**) en la pinza interna (G);
- » llevar el cabezal del calibre (B) al borde de la llanta y fijar el peso mediante el expulsor (F) (ver **fig.21c**).

Nota: Para el programa **ALU-3** el procedimiento externo es el mismo; para el interno fijar el peso de pinza en el borde de la llanta.

РУССКИЙ

ПРОГРАММИРОВАНИЕ И КРЕПЛЕНИЕ САМОКЛЕЮЩИХСЯ ГРУЗИКОВ ПРИ ПОМОЩИ СПЕЦИАЛЬНОЙ МЕРНОЙ ЛИНЕЙКИ ДЛЯ АЛЮМИНИЕВЫХ ОБОДОВ И ОБОДОВ ИЗ ЛЕГКОГО СПЛАВА

СПЕЦИАЛЬНАЯ МЕРНАЯ ЛИНЕЙКА (Рис.21a)

- A: ОСНОВНОЙ ПОЛЗУН МЕРНОЙ ЛИНЕЙКИ
- B: ГОЛОВКА МЕРНОЙ ЛИНЕЙКИ ОПРЕДЕЛ. ПОЛОЖЕНИЯ ГРУЗИКОВ
- C: ВНЕШНИЕ КЛЕЩИ
- D: РУЧКА С ВИНТОМ
- E: МИЛЛИМЕТРОВАЯ ШКАЛА
- F: ВЫТАЛКИВАТЕЛЬ
- G: КЛЕЩИ ДЛЯ КРЕПЛЕНИЯ ГРУЗИКОВ С ВНУТРЕННЕЙ СТОРОНЫ
- H: ЛИНЕЙКА С МЕСТОМ ДЛЯ ШКАЛЫ

Станок укомплектован **СПЕЦИАЛЬНОЙ МЕРНОЙ ЛИНЕЙКОЙ** для программирования и крепления самоклеющихся грузиков на ободах из алюминия и легкого сплава.

Эта мерная линейка требуется только для работы с программой *alu 2* и *alu 3* и позволяет определять с максимальной точностью (и в зависимости от формы обода) место крепления самоклеющегося грузика

Рассмотреть рисунки **21a-21b** и **21c** и действовать следующим образом:

- » выбрать программу работы станка **ALU 2** (см. рис 18);
- » расположить основание мерной линейки (A) на внутреннем борте обода;
- » передвигая основание A по миллиметровой линейке (E) переместить внешние клещи (C) в желаемое оптимальное положение крепления грузика;
- » закрепить основание (A) посредством специальной ручки с винтом (D);
- » прочитать размер в миллиметрах и ввести ее посредством клавиатуры как значение ширины обода (см. рис. 20c);
- » произвести запуск балансировки: на экране появятся значения веса грузиков (внутренних и внешних);
- » повернуть колесо в соответствующее положение и установить грузик (вес которого указан на **внешнем** дисплее) на внешние клещи (C);
- » переместить основание (A) на борт обода (в положение стрелки 12 часов) и закрепить грузик посредством выталкивателя (F) (смотреть **рис.21b**);
- » повернуть колесо в соответствующее положение и установить грузик (вес которого указан на **внутреннем** дисплее) на клещах для установки грузиков с внутренней стороны (G);
- » переместить головку мерной линейки (B) на борт обода и закрепить грузик посредством выталкивателя (F) (смотреть **Рис.21c**).

Н.В.: Для программы **ALU 3** процедура установки внешних грузиков остается такой же; на внутренней стороне закрепить грузики при помощи скобы на борту диска.

PROGRAMMA DI SEPARAZIONE DEI PESI

Per cerchi in alluminio o lega leggera (programmi di equilibratura ALU2 e ALU 3)

Il programma di separazione dei pesi serve per nascondere gli eventuali pesi adesivi di correzione dello squilibrio, dietro le razze del cerchione: nel caso in cui, al termine di un lancio di equilibratura, il peso esterno risultati in posizione visibile è possibile suddividerlo tra le due razze adiacenti nel modo seguente:

- » premere il tasto **SPLIT** per entrare nel programma di separazione dei pesi; il display di sinistra visualizza **n**, ed il display di destra visualizza il numero di razze attualmente impostato;
- » impostare, se necessario, il numero di razze desiderato (da 3 a 12) utilizzando i tasti **10 fig.18**
- » il display di destra mostra il valore modificato;
- » successivamente occorre muovere la ruota per portare una razza in posizione ad ore 12 (fig.22) e, *tenendo la ruota in questa posizione*, premere di nuovo tasto **SPLIT** (che presenta entrambi i led accesi);
- » a questo punto rimane acceso soltanto uno dei due led del tasto SPLIT: questo indica che è stata attivata la separazione dei pesi;
- » all'esterno sono necessari due pesi di equilibratura separati; la macchina visualizza sempre quello più vicino alla posizione di equilibratura; è necessario muovere la ruota per visualizzarli entrambi; ciascuno dei due led del tasto SPLIT si accende quando è visualizzato il peso corrispondente;
- » Per il fissaggio dei contrappesi adesivi seguire le istruzioni alla pag. precedente della procedura "Programmazione e fissaggio pesi adesivi con calibro speciale".

Per ritornare alla visualizzazione del peso singolo basta premere di nuovo il tasto SPLIT (13-fig.18).

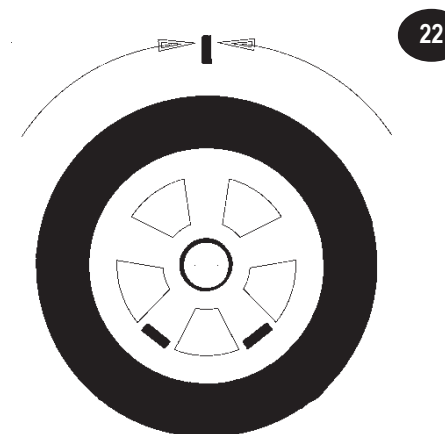
WEIGHT SEPARATION PROGRAM

For aluminum and light alloy rims (ALU 2, ALU 3 wheel balancing programs)

The purpose of the weight separation program is to allow the adhesive imbalance correction weights to be hidden behind the rim spokes. If after a balancing cycle the *outside weight* is in a visible position it is possible to subdivide it between the two adjacent spokes as follows:

- » Press the **SPLIT** button to enter the weight separation program. The left display reads "n." and the right display gives the number of spokes currently set.
- » If necessary, set the correct number of spokes (from 3 to 12) using the buttons **10 fig.18**
- » The right display shows the modified figure.
- » Next, move the wheel until a spoke is positioned at 12 o'clock (fig.22) and, *keeping the wheel in this position*, press the **SPLIT** button again (which has both LED's on).
- » Now only one of the two SPLIT button LED's is on. This indicates that weight separation has been activated.
- » Two separate outside weights are required. The machine always shows the position closest to the balancing point. If necessary move the wheel in order to display both. Each of the two SPLIT button LED's lights up when the corresponding weight is displayed.
- » For the fixing of adhesive counterweights follow the instructions on the page before the description of the "Programming and fixing adhesive weights with the special gauge" procedure.

To return to single weight display press the SPLIT button again (13-fig.18).



FRANÇAIS

PROGRAMME DE SEPARATION DES MASSES

Pour des jantes en alu ou en alliage léger (programmes d'équilibrage ALU2 et ALU 3)

Le programme de séparation des masses sert à cacher les éventuelles masses collantes de correction du balourd, derrière les rayons de la jante: si, à la fin d'un lancer d'équilibrage, la masse *extérieure* est visible, il est possible de la partager entre les deux rayons adjacents de la façon suivante:

- » frapper la touche **SPLIT** pour entrer dans le programme de séparation des masses; l'afficheur à gauche montre **n**, et l'afficheur à droite montre le nombre de rayons réellement introduit;
- » introduire, si nécessaire, le nombre de rayons désiré (de 3 à 12) en utilisant les touches **10 fig.18**
- » l'afficheur à droite montre la valeur modifiée;
- » ensuite il faut bouger la roue pour amener un rayon à la position de 12 h (fig.22) et, *tout en gardant la roue dans cette position*, presser à nouveau la touche **SPLIT** (qui montre les deux leds allumées);
- » maintenant, il n'y a qu'une seule des deux leds de la touche **SPLIT** allumée: cela indique que la séparation des masses a été activée;
- » à l'extérieur deux masses d'équilibrage séparées sont nécessaires; la machine affiche toujours celle plus proche à la position d'équilibrage; il faut bouger la roue pour les afficher toutes les deux; chacune des deux leds de la touche **SPLIT** s'allume quand la masse correspondante est affichée;
- » Pour la fixation des masses collantes suivre les instructions à la page précédente de la procédure "Programmation et fixation des masses collantes par pige spéciale".

Pour revenir à l'affichage de la masse individuelle il suffit de presser à nouveau la touche **SPLIT (13-fig.18)**.

DEUTSCH

GEWICHTTRENNSPROGRAMM

Für Felgen aus Aluminium oder Leichtlegierung (Auswuchtprogramme ALU 2 und ALU 3)

Das Gewichttrennprogramm dient dem Verbergen eventueller Haftgewichte zur Korrektur der Unwucht hinter den Speichen der Felge: Sollte bei Ende eines Auswuchtungsstarts das äußere Gewicht sich in sichtbarer Position befinden, kann es wie folgt zwischen zwei nebeneinander liegenden Speichern aufgeteilt werden:

- » Die Taste **SPLIT** drücken, um in das Gewichttrennprogramm einzugehen; das linke Display zeigt **n** an und das rechte Display die Anzahl der aktuell vorgegebenen Speichen;
 - » Falls notwendig, die Anzahl der gewünschten Speichen durch Drücken der entsprechenden numerischen Tasten (von 3 bis 12) **7- Abb.18** vorgeben;
 - » Das rechte Display zeigt den geänderten Wert;
 - » Anschließend das Rad bewegen, um eine Speiche in die Stellung 12 Uhr zu bringen (Abb.22) und, *während man das Rad in dieser Position hält*, erneut die **SPLIT**-Taste drücken (beide LEDs leuchten);
 - » Anschließend leuchtet nur noch eine der beiden LEDs der **SPLIT**-Taste. Dies signalisiert, dass die Gewichttrennung aktiviert wurde
 - » An der Außenseite sind zwei getrennte Auswuchtgewichte erforderlich; die Maschine zeigt stets das sich näher an der Auswuchtposition befindende an. Um beide anzuzeigen, muss das Rad bewegt werden; jede der beiden LEDs der **SPLIT**-Taste leuchtet bei der Anzeige des entsprechenden Gewichts auf;
 - » Zur Befestigung der haftenden Gegengewichte die Anleitungen der vorstehenden Seite "Programmierung und Befestigung der Haftgewichte mit Spezialkaliber" befolgen.
- Um zur Anzeige des einzelnen Gewichts zurückzukehren, genügt es, erneut die **SPLIT-Taste (13-Abb.18)** zu drücken.

ESPAÑOL

PROGRAMA DE SEPARACIÓN DE LOS PESOS

Para llantas de aluminio o de aleación ligera (programas de equilibrado ALU 2 y ALU 3)

El programa de separación de los pesos sirve para esconder los eventuales pesos adhesivos de corrección del desequilibrio, detrás de los radios de la llanta: en caso de que, al final de un lanzamiento de equilibrado, el peso *externo* resulte en posición visible es posible subdividirlo entre los dos radios adyacentes del siguiente modo:

- » pulsar la tecla **SPLIT** para entrar en el programa de separación de los pesos; la pantalla de la izquierda visualiza **n** y la pantalla de la derecha visualiza el número de radios actualmente programado;
 - » programar, si es necesario, el número de radios deseado (de 3 a 12) utilizando las teclas **10-fig.15**
 - » la pantalla de la derecha muestra el valor modificado;
 - » seguidamente será necesario mover la rueda para llevar un radio a la posición de las 12 en el reloj (fig.22) y, *teniendo la rueda en esta posición*, pulsar de nuevo la tecla **SPLIT** (que presenta los dos led encendidos);
 - » llegados aquí queda encendido solamente uno de los dos led de la tecla **SPLIT**: esto indica que ha sido activada la separación de los pesos;
 - » en el exterior son necesarios dos pesos de equilibrado separados; la máquina visualiza siempre el más cercano a la posición de equilibrado; es necesario mover la rueda para visualizar los dos; cada uno de los dos led de la tecla **SPLIT** se enciende cuando se visualiza el peso correspondiente;
 - » Para la fijación de los contrapesos adhesivos seguir las instrucciones de la página anterior (procedimiento "Programación y fijación de pesos adhesivos con calibre especial").
- Para volver a la visualización del peso individual basta pulsar de nuevo la tecla **SPLIT (13-fig.18)**

РУССКИЙ

ПРОГРАММА РАЗДЕЛЕНИЯ ГРУЗИКОВ

Для дисков из алюминия или легкого сплава (программы балансировки ALU 2 и ALU 3)

Программа разделения грузиков служит в том случае, когда имеется необходимость спрятать самоклеющиеся грузики устранения дисбаланса за спицами диска. Если по окончании измерительного запуска находят, что *наружные* грузики балансировки должны быть установлены в просматриваемом положении между спицами, существует возможность разделить их и спрятать за двумя близлежащими спицами, действуя следующим образом:

- » для входа в программу разделения грузиков нажать кнопку **SPLIT**; левый дисплей показывает **n**, в то время как правый дисплей показывает заданное в настоящий момент число спиц;
 - » посредством клавиатуры (**10 рис. 15**) ввести, если это требуется, желаемое число спиц (от 3 до 12);
 - » на правом дисплее высветится введенное значение;
 - » затем необходимо поворотом колеса привести одну спицу в положение "смотрящей вертикально вверх" (12 часов, рис.22) и, *удерживая колесо в этом положении*, нажать снова кнопку **SPLIT** (оба светодиода которой включены);
 - » после этого останется включенным только один светодиод кнопки **SPLIT**: это указывает на то, что программа разделения грузиков включена;
 - » с внешней стороны требуются два отдельных балансировочных грузика; станок всегда показывает тот грузик, который ближе к положению балансировки, для визуализации обоих грузиков необходимо подвигать колесо; каждый из двух светодиодов кнопки **SPLIT** включается при появлении на экране соответствующего веса грузика;
 - » Для установки самоклеющихся грузов придерживаться инструкций на предыдущей странице для процедуры "Программирование и крепление самоклеющихся грузиков при помощи специальной мерной линейки"
- Для возврата к визуализации веса единого балансировочного грузика достаточно снова нажать кнопку **SPLIT (13 - рис.18)**.

OTTIMIZZAZIONE SQUILIBRIO

Quando lo squilibrio misurato sulla ruota è molto elevato (es.: squilibrio statico > 50g) si consiglia di eseguire la procedura di ottimizzazione squilibrio: il programma permette di ridurre lo squilibrio totale della ruota compensando, quando possibile, lo squilibrio statico del pneumatico con quello del cerchio. Necessità delle seguenti operazioni: un primo lancio di misura; una rotazione di 180° del pneumatico sul cerchio; un secondo lancio di misura; una nuova rotazione del pneumatico sul cerchio *secondo quanto indicato dalla macchina*; un ultimo lancio di verifica.

Per attivare la procedura di riduzione dello squilibrio statico premere il tasto **OTTIMIZZAZIONE** (tasto **12 fig.18**) e rilasciarlo immediatamente: sul display compare la scritta **oPt1**.

Fase 1: premere il tasto **START** per eseguire un primo lancio con la ruota da ottimizzare: al termine del lancio sul display compare l' indicazione **oPt2**.

Fase 2: ruotare a mano la ruota in modo da portare la valvola in posizione ad "ore 12"; con la ruota in questa posizione premere il tasto **SPLIT** (che presenta entrambi i led accesi) per memorizzare la posizione di riferimento della ruota nel primo lancio: sul display compare la scritta **oPt3**; fare un segno di riferimento sul pneumatico in corrispondenza della posizione della valvola.

Fase 3: togliere il cerchio dalla flangia e ruotare il pneumatico sul cerchio di 180 gradi (ci si può aiutare con il segno fatto in precedenza, portando il segno stesso in posizione esattamente opposta alla posizione della valvola). Rimontare il cerchio sulla flangia e riposizionare di nuovo la valvola ad "ore 12"; mantenendo ferma la ruota in questa posizione, premere il tasto **SPLIT** (entrambi i led accesi) per memorizzare la nuova posizione del cerchio sulla flangia: sul display compare la scritta **oPt 4**.

Fase 4: premere il tasto **START** per eseguire un nuovo lancio: al termine del lancio il display visualizzerà la scritta **oPt 5**.

ATTENZIONE: per ottenere il migliore risultato possibile dall'operazione di riduzione dello squilibrio, è necessario che le operazioni precedenti vengano eseguite con la massima precisione.

Premendo il tasto **STOP** al termine del secondo lancio, sui display compaiono le seguenti indicazioni:

- display destro: valore dello **squilibrio statico attuale** della ruota;
- display sinistro: valore dello **squilibrio residuo minimo** che è possibile ottenere con la riduzione di squilibrio consigliata.

Visualizzare questi valori è utile per decidere se è conveniente proseguire nell'operazione di riduzione dello squilibrio: (per lo stesso motivo, anche dopo il primo lancio è possibile, premendo il tasto **STOP**, visualizzare sul display destro lo squilibrio statico della ruota per verificare se sia effettivamente utile eseguire l'operazione di riduzione).

Fase 5: per procedere nella riduzione dello squilibrio, ruotare a mano la ruota in modo da portare in posizione centrale i led di posizionamento sul display e contrassegnare il pneumatico nel punto superiore (nella stessa posizione in cui normalmente si colloca il peso). Per ridurre lo squilibrio togliere il cerchio dalla flangia e ruotare il pneumatico sul cerchio sino a far coincidere questo nuovo contrassegno con la posizione della valvola. Rimontare il cerchio sulla flangia e posizionare di nuovo la valvola ad "ore 12"; mantenendo ferma la ruota in questa posizione, premere il tasto **SPLIT** (entrambi i led accesi) per memorizzare la nuova posizione del cerchio sulla flangia: sul display compare la scritta **oPt 6**.

Fase 6: premere il tasto **START** per eseguire il lancio di verifica. Al termine del lancio di verifica, lo squilibrio della ruota viene confrontato automaticamente con il valore dello squilibrio minimo residuo: se la differenza fra questi due valori risulta inferiore alla massima tolleranza consentita, sul display compare la scritta **oPt YES**; premendo il tasto **STOP** è comunque possibile visualizzare il nuovo valore dello squilibrio statico attuale per verificare il risultato dell' operazione eseguita.

Fase 7 : nel caso in cui la prima riduzione non sia stata soddisfacente, sul display compare di nuovo la scritta **oPt 5**: in tal caso è possibile proseguire nell'operazione di riduzione ripetendo le operazioni descritte a partire dalla **fase 5**. Quando non è più possibile ridurre ulteriormente lo squilibrio la procedura termina:

- se l' operazione è stata completata con successo il display visualizza **oPt YES**;
- in caso di insuccesso il display visualizza **oPt Err** indicando che è necessario ripetere l' intero procedura dall' inizio.

Al termine dell'operazione di ottimizzazione premendo il tasto **STOP** si ritorna alla misura dei valori di squilibrio ruota ed i display visualizzano lo squilibrio attuale della ruota.

In qualsiasi momento la pressione del tasto **OTTIMIZZAZIONE** interrompe il procedimento di riduzione dello squilibrio ed il sistema ritorna alla misura dello squilibrio ruota.

OPTIMISING IMBALANCE

When the imbalance measured on a wheel is very high (e.g. static imbalance > 50g) the imbalance optimization procedure is recommended. This program allows the reduction of the total imbalance of the wheel by compensating, when possible, the static imbalance of the tire with that of the rim. The following operations are required: an initial measuring cycle, rotation the tire on the rim by 180°, a second measuring cycle, another rotation of the tire on the rim *to the extent indicated by the machine*, and a final check measuring cycle.

To activate the static imbalance reduction procedure press the **OPTIMIZATION** button (button **12 fig.18**) and release it immediately: the display reads **oPt1**.

Stage 1: Press the **START** button to run the first cycle with the wheel to be optimized: at the end of the cycle the display reads **oPt2**.

Stage 2: Rotate the wheel by hand to bring the valve to the "12 o'clock" position. Press the **SPLIT** key (which has both LED's on) to memorize the wheel reference position for the first run. The display reads **oPt3**. Mark a reference point on the tire itself at the valve position.

Stage 3: Remove the rim from the adapter and rotate the tire on the rim by 180° (refer to the mark made on the tire, moving it to a position directly opposite the valve). Remount the rim on the adapter and once more reposition the valve at 12 o'clock. Keeping the wheel in this position, press the **SPLIT** key (which has both LED's on) to memorize the new position of the rim on the adapter. The display reads **oPt 4**.

Stage 4: Press the **START** button to run a new cycle. At the end of the cycle the display reads **oPt5**. **IMPORTANT:** for best imbalance reduction results it is important that the operations described above are carried out with the maximum precision.

Pressing the **STOP** button at the end of the second cycle displays the following information:

- Right display: **current static imbalance** reading for the wheel.
- Left display: **minimal residual imbalance** that can be achieved by applying the recommended imbalance reduction.

Displaying these figures is useful for deciding if it is worth continuing the imbalance reduction procedure (for the same reason, also after the first cycle the **STOP** button can be pressed to view the static imbalance on the right display and thus check if it is effectively worth following the reduction procedure).

Stage 5: To proceed with reduction of imbalance, rotate the wheel by hand to bring the positioning LED's on the display into a central position and mark the tire at the top (the same position the weight is normally located). To reduce imbalance remove the rim from the adapter and rotate the tire on the rim until the new mark is at the valve position. Remount the rim on the adapter and again position the valve at 12 o'clock. Keeping the wheel in this position press the **SPLIT** key (with both LED's on) to memorize the new position of the rim on the adapter. The display reads **oPt 6**.

Stage 6: Press the **START** key to run a test cycle. At the end of the test cycle the wheel imbalance is automatically compared with the minimum residual imbalance figure. If the difference between these two values is less than the maximum permitted tolerance, the display reads **oPt YES**. By pressing the **STOP** button it is in any case possible to display the new static imbalance figure in order to verify the success of the procedure.

Stage 7 : If the first imbalance reduction cycle has not been satisfactory, the display again reads **oPt 5**. In this case it is possible to continue imbalance reduction by repeating the steps described above, starting from **stage 5**. When it is not possible to further reduce imbalance the procedure terminates:

- If the procedure was completed with success the display reads **oPt YES**.
- If the procedure was unsuccessful the display reads **oPt Err** indicating that it is necessary to repeat the entire procedure from the beginning.

At the end of optimization operations press the **STOP** button to return to wheel imbalance measuring and the display shows the imbalance for the current wheel.

Pressing the **OPTIMIZATION** button at any time interrupts the imbalance reduction procedure and the system reverts to wheel imbalance measuring mode.

OPTIMISATION DU BALOURD

Quand le balourd mesuré sur la roue est très élevé (ex.: balourd statique > 50g) il est conseillé d'exécuter la procédure d'optimisation du balourd: le programme permet de réduire le balourd total de la roue en compensant, lorsque c'est possible, le balourd statique du pneu par celui de la jante. Exécuter les opérations suivantes: un premier lancer de mesure; une rotation de 180° du pneu sur la jante; un deuxième lancer de mesure; une nouvelle rotation du pneu sur la jante *selon l'indication de la machine*; un dernier lancer de vérification.

Pour activer la procédure de réduction du balourd statique presser la touche **OPTIMISATION** (touche **12 fig.18**) et la relâcher immédiatement: sur l'afficheur apparaîtra le mot **oPt1**.

Phase 1: presser la touche **START** pour exécuter un premier lancer avec la roue à optimiser: à la fin du lancer sur l'afficheur apparaîtra l'indication **oPt2**.

Phase 2: faire tourner la roue à la main jusqu'à amener la soupape à la position "12 heures"; avec la roue dans cette position presser la touche **SPLIT** (qui présente les deux leds allumées) pour mémoriser la position de référence de la roue du premier lancer: sur l'afficheur apparaît le mot **oPt3**; faire une marque de référence sur le pneu en correspondance de la position de la soupape.

Phase 3: ôter la jante du plateau et tourner le pneu sur la jante de 180 degrés (on peut s'aider par la marque faite auparavant, en amenant celle-ci à la position opposée à celle de la soupape). Remonter la jante sur le plateau et repositionner la soupape à "12 heures"; en gardant la roue dans cette position, taper la touche **SPLIT** (les deux leds allumées) pour mémoriser la nouvelle position de la jante sur le plateau: sur l'afficheur apparaît le mot **oPt 4**.

Phase 4: presser la touche **START** pour exécuter un nouveau lancer: à la fin du lancer, l'afficheur montrera **oPt 5**.

ATTENTION: pour obtenir le meilleur résultat possible de l'opération de réduction du balourd, il est indispensable que les opérations qui précèdent soient exécutées avec le maximum de précision. En pressant la touche **STOP** à la fin du deuxième lancer, les moniteurs montrent les indications suivantes:

- moniteur à droite: valeur du **balourd statique réel** de la roue;
- moniteur à gauche: valeur du **balourd résiduel minimum** qu'il est possible d'obtenir avec la réduction du balourd conseillée.

C'est utile d'afficher ces valeurs pour décider s'il convient de continuer l'opération de réduction du balourd: (pour la même raison, il est possible aussi après le premier lancer, en pressant la touche **STOP**, d'afficher sur le moniteur à droite le balourd statique de la roue pour vérifier s'il est vraiment utile d'exécuter l'opération de réduction).

Phase 5: pour continuer l'opération de réduction du balourd, faire tourner la roue à la main jusqu'à amener les leds de positionnement sur l'afficheur à la position centrale et marquer le pneu au point supérieur (à la même position où on applique normalement la masse). Pour réduire le balourd, ôter la jante du plateau et faire tourner le pneu sur la jante jusqu'à faire coïncider cette nouvelle marque avec la position de la soupape. Remonter la jante sur le plateau et repositionner la soupape à "12 h"; en gardant la roue à cette position, presser la touche **SPLIT** (les deux leds allumées) pour mémoriser la nouvelle position de la jante sur le plateau: sur le moniteur apparaît **oPt 6**.

Phase 6: presser la touche **START** pour exécuter un lancer de vérification. A la fin du lancer de vérification, le balourd de la roue est comparé automatiquement avec la valeur du balourd résiduel minimum: si la différence entre ces deux valeurs résulte inférieure à la tolérance maximum admissible, le moniteur affiche **oPt YES**; en pressant la touche **STOP** il est possible d'afficher la nouvelle valeur du balourd statique réel pour vérifier le résultat de l'opération exécutée.

Phase 7 : dans le cas où la première réduction n'a pas été satisfaisante, l'afficheur montre à nouveau **oPt 5**: dans ce cas il est possible de continuer l'opération de réduction en répétant les opérations décrites à partir de la **phase 5**. Quand il n'est plus possible de réduire davantage le balourd, la procédure termine:

- si l' opération a réussi le moniteur affiche **oPt YES**;
- dans le cas contraire le moniteur affiche **oPt Err** indiquant qu'il faut répéter toute la procédure depuis le début.

A la fin de l'opération d'optimisation, en tapant sur la touche **STOP** on revient à la mesure des valeurs de balourd de la roue et les moniteurs affichent le balourd réel de la roue.

A tout moment, la pression de la touche **OPTIMISATION** interrompt la procédure de réduction du balourd et le système revient à la mesure du balourd de la roue.

DEUTSCH

UNWUCHTSOPTIMIERUNG

Ist die am Rad gemessene Unwucht sehr hoch (z.B.: statische Unwucht > 50g), empfiehlt es sich, zur Unwuchtoptimierung überzugehen: das Programm ermöglicht es, die gesamte Unwucht des Rads zu reduzieren, indem es wenn möglich die statische Unwucht des Reifens mit der der Felge kompensiert. Sie bedarf folgender Vorgänge: ein erster Messstart; eine Drehung von 180° des Reifens auf der Felge; einen zweiten Messstart; eine erneute Drehung des Reifens auf der Felge entsprechend der Angaben der Maschine; ein letzter Prüfstart.

Zur Aktivierung des statischen Unwuchtreduziervorgangs die OPTIMIERUNGS-Taste (Taste 12 Abb.18) kurz drücken: auf dem Display erscheint die Anzeige oPt1.

Phase 1: Die **START-Taste** drücken zum Ausführen eines ersten Starts mit dem zu optimierenden Rad: am Ende des Starts erscheint auf dem Display die Anzeige oPt2.

Phase 2: Das Rad mit der Hand drehen, bis das Ventil oben steht (Stellung "12 Uhr"); mit dem Rad in dieser Position die **SPLIT-Taste** drücken (beide LEDs an), um die Bezugsposition des Rads beim ersten Start zu speichern: auf dem Display erscheint die Schrift oPt3; auf dem Reifen ein Bezugszeichen in Übereinstimmung mit der Ventilposition anbringen.

Phase 3: Die Felge vom Flansch nehmen und den Reifen auf der Felge um 180 Grad drehen (man kann das zuvor angebrachte Zeichen zur Hilfe nehmen, indem man es genau zum Ventil ausrichtet). Die Felge wieder am Flansch anbringen und das Ventil erneut auf „12 Uhr“ positionieren; während man das Rad in dieser Position hält, die **SPLIT-Taste** drücken (beide LEDs eingeschaltet), um die neue Position der Felge auf dem Flansch zu speichern: auf dem Display erscheint die Anzeige oPt4.

Phase 4: Die **START-Taste** drücken, um einen neuen Start vorzunehmen: am Ende des Starts zeigt das Display die Anzeige oPt 5.

ACHTUNG: Um bei der Unwuchtreduzierung optionale Ergebnisse zu erzielen, müssen die beschriebenen Vorgänge mit höchster Genauigkeit ausgeführt werden. Drückt man die **STOP-Taste** am Ende des zweiten Starts, erscheinen auf dem Display folgende Angaben:

- rechtes Display: **statischer aktueller Unwuchtwert** des Rads;
- linkes Display: **minimale Restunwucht**, die man mit der empfohlenen Unwuchtreduzierung erzielen kann.

Die Anzeige dieser Werte hilft bei der Entscheidung, ob man den Unwuchtreduziervorgang fortsetzt (aus diesem Grund besteht auch nach dem ersten Start die Möglichkeit, durch Drücken der **STOP-Taste** auf dem rechten Display die statische Unwucht des Rads anzuzeigen, um zu überprüfen, ob die Reduzierung tatsächlich nützlich ist).

Phase 5: Zum Fortfahren mit der Unwuchtreduzierung das Rad per Hand derart drehen, dass die Positionierungs-LED in die zentrale Position auf dem Display gebracht wird, und den Reifen am oberen Punkt kennzeichnen (an der Stelle, an der normalerweise das Gewicht angebracht wird). Zur Unwuchtreduzierung die Felge vom Flansch nehmen und den Reifen auf der Felge drehen, bis dieses neue Kennzeichen mit der Position des Ventils übereinstimmt. Die Felge wieder am Flansch anbringen und das Ventil erneut in Position "12 Uhr" bringen; das Rad in dieser Position halten, die **SPLIT-Taste** drücken (beide LEDs ein) um die neue Position der Felge am Flansch zu speichern: auf dem Display erscheint die Anzeige oPt 6.

Phase 6: Die **START-Taste** drücken, um den Prüfstart vorzunehmen. Am Ende des Prüfstarts wird die Radunwucht automatisch mit dem Mindestrestunwuchtwert verglichen: ist der Unterschied zwischen diesen beiden Werten geringer als die höchste zulässige Toleranz, erscheint auf dem Display die Anzeige oPt **YES**; drückt man die **STOP-Taste** ist es außerdem möglich, den neuen aktuellen statischen Unwuchtwert anzuzeigen, um das Ergebnis des ausgeführten Vorgangs zu überprüfen.

Phase 7: Sollte die erste Reduzierung nicht zufrieden stellend gewesen sein, erscheint auf dem Display erneut die Anzeige oPt 5: in diesem Fall kann man mit dem Reduziervorgang fortfahren, indem man die ab **Phase 5** beschriebenen Vorgänge wiederholt. Kann die Unwucht nicht weiter reduziert werden, endet der Vorgang:

- wurde der Vorgang erfolgreich beendet, zeigt das Display oPt **YES**;
- bei Fehlschlägen zeigt das Display oPt **Err** und signalisiert so, dass der gesamte Vorgang von Anfang an zu wiederholen ist.

Am Ende des Optimiervorgangs die **STOP-Taste drücken**, um zur Messung der Radunwuchtwerte zurückzukehren, das Display zeigt die aktuelle Unwucht des Rads an.

Durch Drücken der Taste **OPTIMIERUNG** kann der Unwuchtreduziervorgang jederzeit unterbrochen werden und das System kehrt zum Modus der Radunwuchtmessung zurück.

ESPAÑOL

OPTIMIZACIÓN DEL DESEQUILIBRIO

Cuando el desequilibrio medido en la rueda es muy elevado (ej.: desequilibrio estático > 50g) se aconseja realizar el procedimiento de *Optimización del desequilibrio*: el programa permite reducir el desequilibrio total de la rueda compensando, cuando es posible, el desequilibrio estático del neumático con el de la llanta. Son necesarias las siguientes operaciones: un primer lanzamiento de medición; una rotación de 180° del neumático sobre la llanta; un segundo lanzamiento de medición; una nueva rotación del neumático sobre la llanta según lo indicado por la máquina; un último lanzamiento de verificación.

Para activar el procedimiento de reducción del desequilibrio estático, pulsar la tecla **OPTIMIZACIÓN** (tecla 12 fig. 18) y soltarla inmediatamente: en pantalla aparece el mensaje oPt1.

Fase 1: pulsar la tecla **START** para realizar un primer lanzamiento con la rueda que se desea optimizar: al terminar el lanzamiento en la pantalla aparece la indicación oPt2.

Fase 2: girar a mano la rueda hasta llevar la válvula a la posición "12 horas"; con la rueda en esta posición pulsar la tecla **SPLIT** (que presenta los dos led encendidos) para memorizar la posición de referencia de la rueda en el primer lanzamiento: en pantalla aparece el mensaje oPt3; hacer una marca de referencia en el neumático a la altura de la posición de la válvula.

Fase 3: retirar la llanta de la BRIDA y girar el neumático sobre la llanta 180 grados (es posible ayudarse con la marca hecha anteriormente, llevándola a la posición exactamente opuesta a la posición de la válvula). Volver a montar la llanta sobre la BRIDA y volver a posicionar la válvula en las 12; manteniendo quieta la rueda en esta posición, pulsar la tecla **SPLIT** (ambos led encendidos) para memorizar la nueva posición de la llanta sobre la BRIDA: en la pantalla aparece el mensaje oPt 4.

Fase 4: pulsar la tecla **START** para realizar un nuevo lanzamiento: al terminar el lanzamiento la pantalla visualizará el mensaje oPt 5.

ATENCIÓN: para obtener el mejor resultado posible de la operación de reducción del desequilibrio, es necesario que las operaciones indicadas se realicen con la máxima precisión.

Pulsando la tecla **STOP** al terminar el segundo lanzamiento, en las pantallas aparecen las siguientes indicaciones:

- pantalla derecha: valor del **desequilibrio estático actual** de la rueda;
- pantalla izquierda: valor del **desequilibrio residuo mínimo** que es posible obtener con la reducción de desequilibrio aconsejada.

Visualizar estos valores es útil para decidir si es conveniente proseguir en la operación de reducción del desequilibrio; por el mismo motivo, también después del primer lanzamiento es posible, pulsando la tecla **STOP**, visualizar en la pantalla de la derecha el desequilibrio estático de la rueda para verificar si es efectivamente útil realizar la operación de reducción.

Fase 5: para proceder a la reducción del desequilibrio, girar a mano la rueda hasta llevar a la posición central los led de posicionamiento en la pantalla y marcar el neumático en el punto superior (en la misma posición en la que normalmente se coloca el peso). Para reducir el desequilibrio retirar la llanta de la BRIDA y girar el neumático sobre la llanta hasta hacer que coincida esta nueva marca con la posición de la válvula. Volver a montar la llanta sobre la BRIDA y colocar de nuevo la válvula en las 12; manteniendo quieta la rueda en esta posición, pulsar la tecla **SPLIT** (ambos led encendidos) para memorizar la nueva posición de la llanta sobre la BRIDA: en la pantalla aparece el mensaje oPt 6.

Fase 6: pulsar la tecla **START** para realizar el lanzamiento de verificación. Al terminar el lanzamiento de verificación, el desequilibrio de la rueda se compara automáticamente con el valor del desequilibrio mínimo residuo: si la diferencia entre estos dos valores resulta inferior a la máxima tolerancia consentida, en la pantalla aparece el mensaje oPt **YES**; pulsando la tecla **STOP** es posible, en todo caso, visualizar el nuevo valor del desequilibrio estático actual para verificar el resultado de la operación realizada.

Fase 7: en caso de que la primera reducción no haya sido satisfactoria, en la pantalla aparece de nuevo el mensaje oPt 5: en tal caso es posible proseguir la operación de reducción repitiendo las operaciones descritas a partir de la **fase 5**. Cuando ya no es posible reducir ulteriormente el desequilibrio, el procedimiento termina:

- si la operación ha sido completada con éxito la pantalla visualiza oPt **YES**;
- en caso de fallo la pantalla visualiza oPt **Err** indicando que es necesario repetir todo el procedimiento desde el inicio.

Al terminar la operación de optimización pulsando la tecla **STOP** se vuelve a la medición de los valores de desequilibrio de la rueda y las pantallas visualizan el desequilibrio actual de la rueda.

En cualquier momento la presión de la tecla **OPTIMIZACIÓN** interrumpe el procedimiento de reducción del desequilibrio y el sistema vuelve a la medición del desequilibrio de la rueda.

РУССКИЙ

ОПТИМИЗАЦИЯ ДИСБАЛАНСА

Когда измеренный дисбаланс колеса является очень большим (например: статический дисбаланс > 50г.) рекомендуется произвести процедуру оптимизации дисбаланса: программа позволяет сократить общий дисбаланс колеса, компенсируя, когда это возможно, статический дисбаланс шины с дисбалансом обода. Необходимо выполнить следующие операции: первый измерительный запуск; поворот шины относительно диска на 180°; второй измерительный запуск; новый поворот шины на диске в соответствии с указаниями станка; последний проверочный запуск.

Для активации процедуры понижения статического дисбаланса нажать кнопку **OTTIMIZZAZIONE** (кнопка 12 рис.18) и немедленно ее отпустить: на дисплее появится надпись oPt1.

Операция 1: нажать кнопку **START** для проведения первого измерительного запуска подлежащего оптимизации колеса; по окончании запуска на дисплее появится надпись oPt2.

Операция 2: поворачивать вручную колесо таким образом, чтобы клапан накачки переместился в положение вертикально вверх (12 часов); удерживая колесо в этом положении, нажать кнопку **SPLIT** (оба светодиода которой включены) для введения в память отметки положения колеса при первом запуске; на дисплее появится надпись oPt3; отметить на шине местоположение клапана.

Операция 3: Снять диск с фланца и повернуть шину на диске на 180° градусов (при выполнении этой операции использовать ранее поставленную отметку, ее надо переместить в диаметрально противоположное положение относительно клапана). Установить диск на фланец и повернуть таким образом, чтобы клапан снова был в положении вертикально вверх (12 часов). Удерживая колесо неподвижным в этом положении, нажать кнопку **SPLIT** (оба светодиода которой включены) для запоминания нового положения диска на фланце: на дисплее появится надпись oPt 4.

Операция 4: нажать кнопку **START** для осуществления нового измерительного запуска: по завершению запуска дисплей показывает надпись oPt 5.

ВНИМАНИЕ: для получения оптимального результата операции понижения дисбаланса предыдущие операции должны исполняться с максимальной точностью.

По завершении второго запуска нажать кнопку **STOP**, на дисплее появятся следующие указания:

- на правом дисплее: значение **имеющегося статического дисбаланса** колеса;
- на левом дисплее: значение **минимального остаточного дисбаланса**, которое возможно получить путем рекомендуемой операции понижения дисбаланса.

Визуализация этих значений служит для оценки выгоды продолжения выполнения операции понижения дисбаланса: (с этой же целью, уже после первого запуска, возможно, визуализировать на правом дисплее, нажатием клавиши **STOP**, статический дисбаланс колеса для проверки: реальной потребности проведения операций понижения дисбаланса).

Операция 5: для продолжения операции понижения дисбаланса необходимо повернуть вручную колесо до того положения, при котором будет светиться центральный светодиод положения на дисплее, и затем пометить шину в верхней точке (в том самом положении, где обычно устанавливаются корректировочный грузик). Для понижения дисбаланса снять диск с фланца и поворачивать шину на диске до тех пор, пока эта новая отметка не совпадет с положением клапана. Снять диск с фланца и переместить снова клапан в положение вертикально вверх "12 часов"; удерживая колесо в этом положении, нажать кнопку **SPLIT** (оба светодиода которой включены) для введения в память нового положения диска на фланце; на дисплее появится надпись oPt 6.

Операция 6: нажать кнопку **START** для проведения проверочного запуска. По окончании проверочного запуска дисбаланс колеса автоматически сравняется со значением остаточного дисбаланса; если разница между двумя значениями ниже максимально допустимого отклонения на дисплее появится надпись oPt **YES**; нажатием кнопки **STOP** возможно визуализировать новое значение имеющегося статического дисбаланса для проверки результата проведенной операции.

Операция 7: В том случае когда первая операция понижения дисбаланса дает неудовлетворительный результат, на дисплее появляется надпись oPt 5: в этом случае можно продолжить операцию понижения дисбаланса, повторяя уже ранее описанные операции, начиная с **операции 5**. Если не существует дополнительной возможности понижения дисбаланса, процедура заканчивается:

- если операция прошла успешно, на дисплее появляется oPt **YES**;
- в случае неудачи, на дисплее появляется надпись oPt **Err**, указывая на то, что необходимо повторить всю процедуру, начиная сначала.

По окончании операции оптимизации, нажатием кнопки **STOP**, возвращаются к измерению значений дисбаланса колеса, и дисплей показывает имеющиеся в данный момент значения дисбаланса.

В любой момент нажатие кнопки **OTTIMIZZAZIONE** прерывает процедуру понижения дисбаланса, и система возвращается к измерению дисбаланса колеса.

CONFIGURAZIONE EQUILIBRATRICE

Le funzioni di configurazione permettono all'utente di impostare la macchina secondo le proprie esigenze.

Premere il tasto **MENÙ** e tenerlo premuto.

Appena sul display di sinistra compare la scritta **SEt** rilasciare immediatamente il tasto: la macchina entra nel programma di personalizzazione in cui possono essere impostati i parametri seguenti:

- » **azzeramento piccole grammature:** il display di sinistra visualizza **toL** ed il display di destra visualizza il valore di azzeramento attuale **nella corrispondente unità di misura**; per impostare un nuovo valore utilizzare i tasti **10 fig.18**; il **massimo valore impostabile** è 25.0 in grammi mentre 1 in once; per passare al parametro successivo premere il tasto **OK/MENÙ**.
- » **passo di visualizzazione squilibrio:** il display di sinistra visualizza **rES** ed il display di destra visualizza il valore attuale di risoluzione squilibrio in grammi o in once in base all'unità di misura dello squilibrio; per impostare un nuovo valore utilizzare i tasti **10 fig.18**; i **valori possibili in grammi** sono:
1: visualizzazione valore squilibrio con *risoluzione fine*, che corrisponde a passi di 1g;
5: visualizzazione valore squilibrio con *risoluzione standard*, che corrisponde a passi di 5g; *mentre in once sono:*
0.05: visualizzazione valore squilibrio con *risoluzione fine*, che corrisponde a passi di 0.05once;
0.25: visualizzazione valore squilibrio con *risoluzione standard*, che corrisponde a passi di 0.25 once;
 per passare al parametro successivo premere il tasto **OK/MENÙ**.
- » **unità di misura squilibrio:** il display di sinistra visualizza **unb** ed il display di destra visualizza l'unità di misura attuale di visualizzazione squilibrio; per impostare un nuovo valore utilizzare i tasti **10fig.18**; i **valori possibili** sono:
GrA: visualizzazione valore squilibrio in *grammi*;
oun: visualizzazione valore squilibrio in *once*;
 per passare al parametro successivo premere il tasto **OK/MENÙ**.
- » **segnale acustico:** il display di sinistra visualizza **Snd** ed il display di destra visualizza lo stato di attivazione o disattivazione del segnale acustico; per impostare un nuovo valore utilizzare i tasti **10 fig.18**; i **valori possibili** sono:
on: segnale acustico attivo;
oFF: segnale acustico disattivato;
 per passare al parametro successivo premere il tasto **OK/MENÙ**.
- » **marcia con abbassamento carter:** il display di sinistra visualizza **CAr** e si attiva il menù con le opzioni di attivazione o disattivazione dello START con abbassamento carter; per impostare un nuovo valore utilizzare i tasti **5 fig.18**; i **valori possibili** sono:
on: possibilità di eseguire il lancio di misura dell'equilibratrice semplicemente abbassando il carter di protezione ruota;
oFF: possibilità di eseguire il lancio di misura solo premendo il tasto START sul pannello (con protezione già abbassata);
 per passare al parametro successivo premere il tasto **OK/MENÙ**.
- » **passo di visualizzazione larghezza ruota:** il display di sinistra visualizza **LAr** ed il display di destra visualizza il valore attuale di risoluzione della larghezza in pollici; per impostare un nuovo valore utilizzare i tasti **10 fig.18**; i **valori possibili** sono:
0.50: visualizzazione valore larghezza in passi da 0.5 pollici;
0.25: visualizzazione valore larghezza in passi da 0.25 pollici;
 per passare al parametro successivo premere il tasto **OK/MENÙ**.

N.B. Per ciascun parametro di configurazione l'impostazione del valore avviene utilizzando i tasti **10 fig.18** e confermando con il tasto **OK / MENU**; se anziché confermare si preme il tasto **STOP** il nuovo valore non viene memorizzato permanentemente (spegnendo la macchina si ritorna all'impostazione precedente).

CONFIGURING THE WHEEL BALANCER

The configuration functions enable the user to set the machine according to his own needs. Press and hold down the MENU button. As soon as the left display reads **SEt** immediately release the button. The machine enters the customization program which allow the following parameters to be set:

- » **Zeroing small gram readings:** the left display reads **toL** and the right display gives the present zeroing setting **in the corresponding unit of measurement**. To change the setting use the buttons **10 fig.18**. The *highest settable figure* is 25.0 in grams or 1 in ounces. Press the **OK/MENU button to move on to the next parameter**.
- » **Imbalance display interval:** the left display reads **rES** and the right display gives the current imbalance resolution setting in grams or in ounces depending on the unit of measurement of imbalance. To change the setting use the buttons **10 fig.18**. The *possible settings in grams* are:
1: imbalance displayed with *fine resolution*, at an interval of 1g.
5: imbalance displayed with *standard resolution*, at an interval of 5g. *in ounces these are:*
0.05: imbalance displayed with *fine resolution*, at an interval of 0.05 ounce.
0.25: imbalance displayed with *standard resolution*, at an interval of 0.25 ounce.
 Press the **OK/MENU button to move on to the next parameter**.
- » **Imbalance unit of measurement:** the left display reads **unb** and the right display gives the current imbalance unit of measurement. To change the setting use the buttons **10 fig.18**. The *possible settings* are:
GrA: display imbalance figures in *grams*.
oun: display imbalance figures in *ounces*.
 Press the **OK/MENU button to move on to the next parameter**.
- » **Sound signal:** the left display reads **Snd** and the right display gives the current state, enabled or disabled, of the sound signal. To change the setting use the buttons **10 fig.18**. The *possible settings* are:
on: sound signal enabled.
oFF: sound signal disabled.
 Press the **OK/MENU button to move on to the next parameter**.
- » **Start up by lowering guard cover:** the left display reads **CAr** and a menu opens with the enabled or disabled options for activation of START b lowering the guard cover. To change the setting use the buttons **5 fig.18**. The *possible settings* are:
on: start an imbalance measuring cycle simply by lowering the wheel cover guard.
oFF: the START button on the control panel must be pressed (with the guard cover already down) in order to begin an imbalance measuring cycle.
 Press the **OK/MENU button to move on to the next parameter**.
- » **Wheel width display interval:** the left display shows **LAr** and the right one shows the present value of resolution of the width in inches ; use keys 10 fig. 18 to introduce a new value; possible values are:
0.50: displays the width value in intervals of ½ of an inch;
0.25: displays the width value in intervals of ¼ of an inch;
 To pass to the following parameter press key OK/MENU

N.B. For each configuration parameter the figures are set using the buttons **10 fig.18** and confirmed with the **OK / MENU** button. If the **STOP** button is pressed before confirming the new setting, it is not permanently saved (when the machine is switched off it reverts to the previous setting).

CONFIGURATION DE L'EQUILIBREUSE

Les fonctions de configuration permettent à l'utilisateur de programmer la machine selon ses propres besoins.

Presser quelques instants la touche MENU.

Dès que le moniteur à gauche montre le mot **SEt** relâcher la touche immédiatement: la machine entre dans le programme de personnalisation dans le quel on peut introduire les paramètres suivants:

- » **Mise à zéro des petits grammages:** le moniteur à gauche affiche **toL** et celui à droite montre la valeur de mise à zéro réelle **dans l'unité de mesure correspondante**; pour introduire une nouvelle valeur utiliser les touches **10 fig.18**; la *valeur maximum que l'on peut introduire* est 25.0 en grammes et 1 en onces; pour passer au paramètre successif presser la touche **OK/MENU**.
- » **Pas d'affichage du balourd:** le moniteur à gauche montre **rES** et celui à droite affiche la valeur réelle de résolution du balourd en grammes ou en onces selon l'unité de mesure du balourd; pour introduire une nouvelle valeur utiliser les touches **10 fig.18**; les *valeurs possibles en grammes* sont:
1: affichage de la valeur du balourd avec *résolution fine*, qui correspond à des crans de 1g;
5: affichage de la valeur du balourd avec *résolution standard*, qui correspond à des crans de 5g;
tandis qu'en onces ils sont:
0.05: affichage de la valeur du balourd avec *résolution fine*, qui correspond à des crans de 0.05once;
0.25: affichage de la valeur du balourd avec *résolution standard*, qui correspond à des crans de 0.25 once;
 pour passer au paramètre successif presser la touche **OK/MENU**.
- » **Unité de mesure du balourd:** le moniteur à gauche affiche **unb** et celui à droite affiche l'unité de mesure réelle d'affichage du balourd; pour introduire une nouvelle valeur utiliser les touches **10 fig.18**; les *valeurs possibles* sont:
GrA: affichage de la valeur du balourd en *grammes*;
oun: affichage de la valeur du balourd en *onces*;
 pour passer au paramètre successif presser la touche **OK/MENU**.
- » **Signalisation acoustique:** le moniteur à gauche affiche **Snd** et celui de droite affiche l'état d'activation ou de désactivation de la signalisation acoustique; pour introduire une nouvelle valeur utiliser les touches **10 fig.18**; les *valeurs possibles* sont:
on: signalisation acoustique activée;
oFF: signalisation acoustique désactivée;
 pour passer au paramètre successif presser la touche **OK/MENU**.
- » **Marche avec abaissement du carter:** le moniteur à gauche affiche **CAr** et le menu avec les options d'activation et de désactivation du START avec l'abaissement du carter s'active; pour introduire une nouvelle valeur utiliser les touches **5 fig.18**; les *valeurs possibles* sont:
on: possibilité d'exécuter un lancer de mesure de l'équilibratrice simplement en abaissant le carter de protection de la roue;
oFF: possibilité d'exécuter un lancer de mesure en pressant la touche START sur le panneau (avec la protection déjà abaissée);
 pour passer au paramètre successif presser la touche **OK/MENU**.
- » **Pas d'affichage de la largeur de la roue:** l'écran à gauche affiche **LAr** et celui à droite affiche la valeur de résolution réelle de la largeur en pouces; pour introduire une nouvelle valeur, utiliser les touches 10 fig. 18; les valeurs possibles sont:
0.50: affichage de la valeur de largeur par pas de ½ de pouce;
0.25: affichage de la valeur de largeur par pas de ¼ de pouce;
 pour passer au paramètre suivant frapper la touche **OK/MENU**

Nota: Pour chaque paramètre de configuration, l'introduction de la valeur a lieu en utilisant les touches **10 fig.18** et en la validant avec la touche **OK/MENU**; si, au lieu de valider on presse la touche **STOP** la nouvelle valeur n'est pas mémorisée en permanence (en éteignant la machine, on revient à l'introduction précédente).

DEUTSCH

KONFIGURATION DER AUSWUCHTMASCHINE

Die Konfigurationsfunktionen ermöglichen es dem Bediener, die Maschine seinen Anforderungen entsprechend einzustellen.

Die MENÜ-Taste drücken und gedrückt halten.

Sobald auf dem linken Display die Anzeige **SEt** erscheint, die Taste loslassen: die Maschine geht in den Modus der individuellen Parametereinstellung, in der folgende Daten vorgegeben werden können:

» **Nullstellung kleine Grammwerte:** das linke Display zeigt **toL** und das rechte den aktuellen Nullstellungswert **in der jeweiligen Maßeinheit** an. Zur Vorgabe eines neuen Werts die Tasten **10-Abb.18** verwenden; der *maximal einstellbare Wert beträgt 25,0g bzw. 1 Ounce*; Um zum nächsten Parameter zu wechseln, die Taste **OK/MENÜ** drücken.

» **Schritt der Unwuchtanzeige:** Das linke Display zeigt **rES** und das rechte den aktuellen Wert der Unwuchtauflösung in Gramm oder Once je nach eingestellter Maßeinheit; zur Vorgabe eines neuen Werts die Tasten **10-Abb.18** verwenden; die *möglichen Werte in Gramm* sind: **1:** Anzeige des Unwuchtwerts mit *Feinauflösung*, die mit Schritten von 1g übereinstimmt; **5:** Anzeige des Unwuchtwerts mit *Standardauflösung*, die mit Schritten von 5g übereinstimmt; *In Once:*

0.05: Anzeige des Unwuchtwerts mit *Feinauflösung*, die mit Schritten von 0,05 Once übereinstimmt;

0.25: Anzeige des Unwuchtwerts mit *Feinauflösung*, die mit Schritten von 0,25 Once übereinstimmt;

Um zum nächsten Parameter zu wechseln, die Taste **OK/MENÜ** drücken.

» **Maßeinheit Unwucht:** das linke Display zeigt **unb** und das rechte zeigt die aktuelle Maßeinheit der Unwuchtanzeige; zur Eingabe eines neuen Werts die Tasten **10-Abb.18** verwenden; die *möglichen Werte* sind:

GrA: Anzeige des Unwuchtwerts in *Gramm*;

oun: Anzeige des Unwuchtwerts in *Ounce*;

Um zum nächsten Parameter zu wechseln, die Taste **OK/MENÜ** drücken.

» **Akustisches Signal:** das linke Display zeigt **Snd** und das rechte den Stand der Aktivierung oder Deaktivierung des akustischen Signals an; zur Voreingabe eines neuen Werts die Tasten **10-Abb.18** verwenden; die *möglichen Werte* sind:

on: aktives akustisches Signal;

oFF: nicht aktives akustisches Signal;

Um zum nächsten Parameter zu wechseln, die Taste **OK/MENÜ** drücken.

» **Lauf mit Senkung der Schutzabdeckung:** das linke Display zeigt **CAr** und es aktiviert sich das Menü mit den Aktivierungs- oder Deaktivierungsmöglichkeiten des START Schutzabdeckungssenkung; zur Vorgabe eines neuen Werts die Tasten **5-Abb.18** verwenden; die *möglichen Werte* sind:

on: Möglichkeit, durch einfaches Senken der Radschutzabdeckung einen Messstart der Auswuchtmaschine vorzunehmen;

oFF: Möglichkeit, den Messstart durch einfaches Drücken der START-Taste an der Steuertafel (mit bereits gesenkter Schutzvorrichtung) vorzunehmen;

Um zum nächsten Parameter zu wechseln, die Taste **OK/MENÜ** drücken.

» **Anzeigegenauigkeit der Radbreite:** Auf dem linken Display wird **LAr** angezeigt; auf dem rechten Display erscheint der aktuelle Wert der Auflösung der Breitenanzeige in Zoll; um einen anderen Wert einzustellen, die Tasten **10 (Abb. 18)** benutzen; Mögliche Einstellungen:

0.50: Anzeige der Breite mit einer Genauigkeit von 0,5 Zoll;

0.25: Anzeige der Breite mit einer Genauigkeit von 0,25 Zoll;

Um zum nächsten Parameter zu gelangen, die Taste **OK/MENÜ** drücken.

Anmerkung: Für jeden Konfigurationsparameter erfolgt die Vorgabe des Werts unter Verwendung der Tasten **10-Abb.18** und Bestätigung mit der Taste **OK/ MENÜ**; drückt man anstelle der Bestätigung die **STOP**-Taste, wird der neue Wert nicht permanent gespeichert (nach Ausschalten der Maschine kehrt diese zur vorhergehenden Einstellung zurück).

ESPAÑOL

CONFIGURACIÓN DE LA EQUILBRADORA

Las funciones de configuración permiten al usuario programar la máquina según sus propias exigencias.

Pulsar la tecla MENÜ y mantenerla pulsada.

Soltar la tecla tan pronto como aparezca en la pantalla de la izquierda el mensaje **SEt**: la máquina entra en el programa de personalización en el que pueden programarse los siguientes parámetros:

» **puesta a cero de pequeños gramajes:** la pantalla de la izquierda visualiza **toL** y la de la derecha visualiza el valor actual de puesta a cero en gramos **en la unidad de medida correspondiente**; para introducir un nuevo valor utilizar las teclas **10-fig.18**; *el valor máximo que se puede introducir es 25.0 en gramos y 1 en onzas*; para pasar al parámetro siguiente, pulsar la tecla **OK/MENÜ**:

» **paso de visualización del desequilibrio:** la pantalla de la izquierda visualiza **rES** y la pantalla de la derecha visualiza el valor actual de resolución del desequilibrio en gramos o en onzas en función de la unidad de medida del desequilibrio; para introducir un nuevo valor utilizar las teclas **10-fig.18**; los *valores posibles* en **gramos** son:

1: visualización valor del desequilibrio con *resolución precisa*, que corresponde a pasos de 1g;

5: visualización valor del desequilibrio con *resolución estándar*, que corresponde a pasos de 5g; *en onzas son:*

0.05: visualización valor del desequilibrio con *resolución precisa*, que corresponde a pasos de 0,05 onzas.

0.25: visualización valor del desequilibrio con *resolución estándar*, que corresponde a pasos de 0,25 onzas.

Para pasar al parámetro siguiente, pulsar la tecla **OK/MENÜ**.

» **unidad de medida del desequilibrio:** la pantalla de la izquierda visualiza **unb** y la pantalla de la derecha visualiza la unidad de medida actual de visualización del desequilibrio; para introducir un nuevo valor utilizar las teclas **10-fig.18**; los *valores posibles* son:

GrA: visualización valor del desequilibrio en *gramos*;

oun: visualización valor del desequilibrio en *onzas*;

Para pasar al parámetro siguiente, pulsar la tecla **OK/MENÜ**.

» **señal acústica:** la pantalla de la izquierda visualiza **Snd** y la de la derecha visualiza el estado de activación o desactivación de la señal acústica; para introducir un nuevo valor utilizar las teclas **10-fig.18**; los *valores posibles* son:

on: señal acústica activa;

oFF: señal acústica desactivada;

Para pasar al parámetro siguiente, pulsar la tecla **OK/MENÜ**.

» **marcha con bajada del cárter:** la pantalla de la izquierda visualiza **CAr** y se activa el menú con las opciones de activación o desactivación del START con bajada del cárter; para introducir un nuevo valor utilizar las teclas **5-fig.18**; los *valores posibles* son:

on: posibilidad de realizar el lanzamiento de medición de la equilibradora simplemente bajando el cárter de protección de la rueda;

oFF: posibilidad de realizar el lanzamiento de medición sólo pulsando la tecla START en el panel (con la protección ya bajada);

Para pasar al parámetro siguiente, pulsar la tecla **OK/MENÜ**.

» **paso de visualización de la anchura de la rueda:** la pantalla izquierda visualiza **LAr**; la pantalla derecha visualiza el valor actual de resolución de la anchura en pulgadas; para establecer un nuevo valor, utilizar las teclas **10** de la fig. 18; los *valores posibles* son:

0.50: visualización del valor de anchura en pasos de 0,5 pulgadas;

0.25: visualización del valor de anchura en pasos de 0,25 pulgadas;

para pasar al parámetro siguiente, pulsar la tecla **OK/MENÜ**:

Nota: Para cada parámetro de configuración la introducción del valor se realiza utilizando las teclas **10-fig.18** y confirmando con la tecla **OK/MENÜ**; si en lugar de confirmar se pulsa la tecla **STOP** el nuevo valor no se memoriza permanentemente (apagando la máquina se vuelve a la programación anterior).

РУССКИЙ

КОНФИГУРАЦИЯ БАЛАНСИРОВОЧНОГО СТАНКА

Функции конфигурации станка дают возможность пользователю наладить станок в соответствии со своими потребностями.

Нажать кнопку **MENÜ** и держать ее нажатой.

Как только на левом дисплее появится надпись **SEt** отпустить немедленно кнопку, станок войдет в программу индивидуализации, с помощью которой могут быть выбраны следующие параметры:

» **приведение к нулю небольших значений веса:** на левом дисплее высвечивается **toL** а на правом дисплее высвечивается имеющееся в настоящий момент значение приведения к нулю **в соответствующих единицах измерения**; для задания нового значения использовать кнопки **10 - рис. 18**; *максимальное задаваемое значение равно 25,0 граммам или 1 унции*; Нажатием кнопки **OK/ MENÜ** переходят на следующий параметр.

» **точность визуализации дисбаланса:** на левом дисплее высвечивается **rES** а на правом дисплее высвечивается имеющееся в настоящий момент значение точности измерения дисбаланса в граммах или в унциях, в зависимости от избранной единицы измерения дисбаланса; для задания нового значения использовать кнопки **10 - рис.18**; *возможны следующие значения в граммах* ;

1: визуализация значения дисбаланса *с высокой точностью*, что соответствует визуализации через 1 грамм;

5: визуализация значения дисбаланса *со стандартной точностью*, что соответствует визуализации через каждые 5 грамм;

в то время как в унциях возможны следующие значения:

0.05: визуализация значения дисбаланса *с высокой точностью*, что соответствует визуализации через 0,05 унции;

0.25: визуализация значения дисбаланса *со стандартной точностью*, что соответствует визуализации через каждые 0,25 унции;

Нажатием кнопки **OK/ MENÜ** переходят на следующий параметр.

» **единица измерения дисбаланса:** на левом дисплее высвечивается **unb**, а на правом дисплее высвечивается имеющийся в настоящий момент единица измерения дисбаланса, для выбора единицы измерения использовать кнопки **10 - рис. 18**; *возможен следующий выбор*:

GrA: визуализация значения дисбаланса в *граммах*;

oun: визуализация значения дисбаланса в *унциях*;

Нажатием кнопки **OK/ MENÜ** переходят на следующий параметр.

» **звуковая сигнализация:** на левом дисплее высвечивается **Snd**, а на правом дисплее высвечивается состояние звуковой сигнализации, активное или отключенное, для выбора нового состояния использовать кнопки **10 - рис. 18**; *возможен следующий выбор*:

on: звуковая сигнализация в активном состоянии;

oFF: звуковая сигнализация в отключенном состоянии;

Нажатием кнопки **OK/ MENÜ** переходят на следующий параметр:

» **работа станка с опущенным защитным кожухом:** на левом дисплее высвечивается **CAr** и становится действующим меню с выбором активного или отключенного состояния кнопки **START** при опускании защитного кожуха, для выбора использовать кнопки **5 - рис. 18**; *возможен следующий выбор*:

on: возможность осуществления измерительного запуска балансировочного станка простым опусканием кожуха защиты колеса;

oFF: возможности осуществления измерительного запуска балансировочного станка только при нажатии кнопки **START** на пульте управления (при уже опущенном защитном кожухе);

Нажатием кнопки **OK/ MENÜ** переходят на следующий параметр.

» **шаг визуализации значения ширины колеса:** на левом дисплее появляется **Lar** а на правом дисплее появляется значение имеющейся в настоящий момент разрешающей способности ширины в дюймах; для введения нового значения использовать кнопки **10 - рис. 18**; *возможны следующие значения:*

0,50: визуализация значений ширины при шаге в 0,5 дюйма;

0,25: визуализация значений ширины при шаге в 0,25 дюйма;

для перехода к следующему параметру нажать кнопку **OK/MENÜ**

N.B.: Выбор каждого параметра конфигурации осуществляется посредством кнопок **10 - рис. 18**, а подтвержден нажатием кнопки **OK/ MENÜ**; если вместо того, чтобы подтвердить, нажимают кнопку **STOP**, новое значение не будет введено в память постоянным образом (при выключении станок возвращается к предыдущей конфигурации).

TARATURA BASE DELLA MACCHINA

Premere il tasto **MENÙ** e tenerlo premuto.

Appena sul display di sinistra compare la scritta **CAL** rilasciare immediatamente il tasto e premere (entro 1,5sec) il tasto **MM/INCH**.

Il display di sinistra visualizzerà la scritta **C-1**.

Tramite il tasto **MENÙ** è possibile scorrere all'interno dei vari menu di taratura e scegliere di effettuare la correzione squilibrio albero, l'auto-taratura equilibratrice e la taratura dei calibri automatici.

Prima fase di taratura: correzione squilibrio albero.

Prima fase di taratura: correzione squilibrio albero.

- 1 - Smontare la ruota e la flangia a cono eventualmente presente sull'albero;
- 2 - eseguire un lancio (senza flangia e senza ruota);
- 3 - al termine del lancio lo squilibrio misurato viene memorizzato; ciò consente di compensare elettronicamente eventuali squilibri residui dell'albero della macchina.

Se la macchina è dotata di calibri automatici è possibile effettuare la taratura dei calibri quando compare la scritta **d-1** (vedi taratura calibro automatico), altrimenti è possibile proseguire con la seconda fase di taratura della macchina tramite il tasto **MENÙ**.

Seconda fase di taratura: auto-taratura equilibratrice.

Ora il display di sinistra mostra la scritta C-2.

- 1 - Fissare saldamente la flangia a cono sull'albero e montare una **ruota di vettura** in buone condizioni di medie dimensioni (larghezza 5.5", diametro 14") sulla flangia stessa fissandola bene;
- 2 - impostare con *molta attenzione* le misure della ruota utilizzando le corrispondenti coppie di tasti (indicate con **4, 5, 6 e 10** in **fig. 18**);
- 3 - eseguire un lancio con la ruota;
- 4 - al termine del lancio la macchina richiede l'impostazione del valore del peso per le successive fasi di taratura; il valore proposto automaticamente è 60g se la macchina è settata in grammi, 3.50 se è in onces e viene visualizzato sul display di destra: il display visualizza C-3 60 oppure C-3 2.00;
- 5 - modificare, se necessario, il valore in grammi del peso scelto per l'autotaratura ruota utilizzando i tasti indicati +/- (5 fig. 18); il display di destra mostra il valore modificato;
- 6 - apporre il peso del valore prescelto sul lato interno della ruota ed eseguire un lancio;
- 7 - al termine del lancio togliere il peso di calibrazione dal lato interno della ruota ed apporlo sul lato esterno nella posizione simmetricamente opposta (il display visualizza C-4 ed il valore del peso di calibrazione prescelto);
- 8 - eseguire un nuovo lancio;
- 9 - al termine del lancio occorre girare manualmente la ruota in modo da portare il peso di calibrazione in posizione perpendicolare ad ore 6 (in basso sotto l'albero principale); il display visualizza **C-5** ed il valore dell'angolo di calibrazione;
- 10 - *tenendo la ruota in questa posizione*, premere il tasto **SPLIT** (che presenta entrambi i led accesi).

La taratura eseguita viene automaticamente memorizzata in modo permanente.

BASIC MACHINE CALIBRATION

Press and hold down the **MENU** button.

As soon as the left display reads **CAL** immediately release the button and press (within 1.5 sec) the **MM/INCH** button.

The left display reads **C-1**.

Use the **MENU** button to scroll the various calibration menus and choose whether to carry out shaft imbalance correction, wheel balancer self-calibration, or calibration of the automatic gauges.

First stage of calibration: shaft imbalance correction.

First stage of calibration: shaft imbalance correction.

- 1 - Demount the wheel and cone adapter if present on the shaft..
- 2 - Run a balancing cycle (without wheel and adapter).
- 3 - At the end of the cycle the measured imbalance is saved. This allows any residual imbalance in the machine's shaft to be compensated electronically.

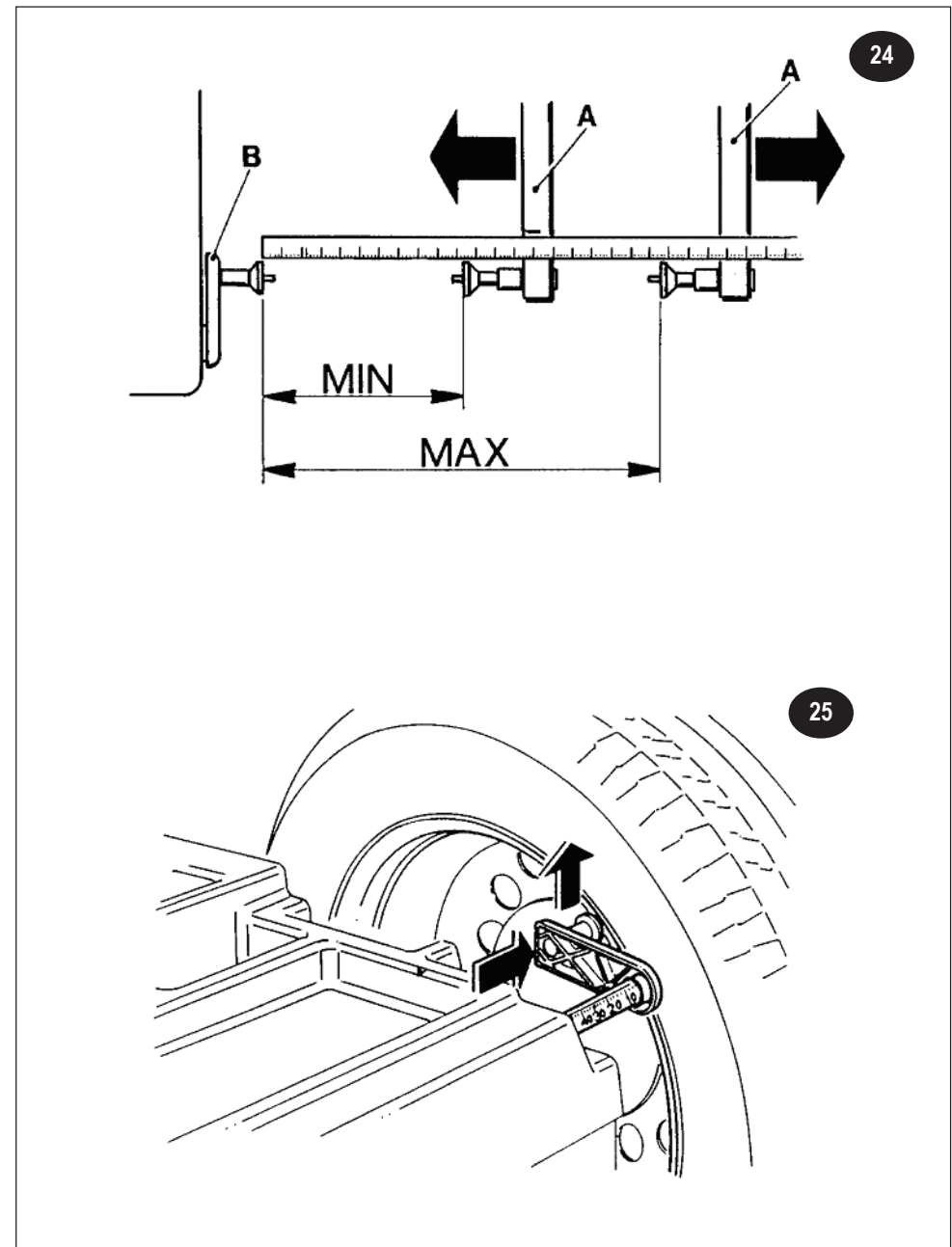
If the machine is fitted with automatic gauges these can be calibrated when **d-1** appears on the display (see calibration of automatic gauges section), alternatively it is possible to proceed to the second stage of machine calibration using the **MENU** button.

Second stage of calibration: wheel balancer self-calibration.

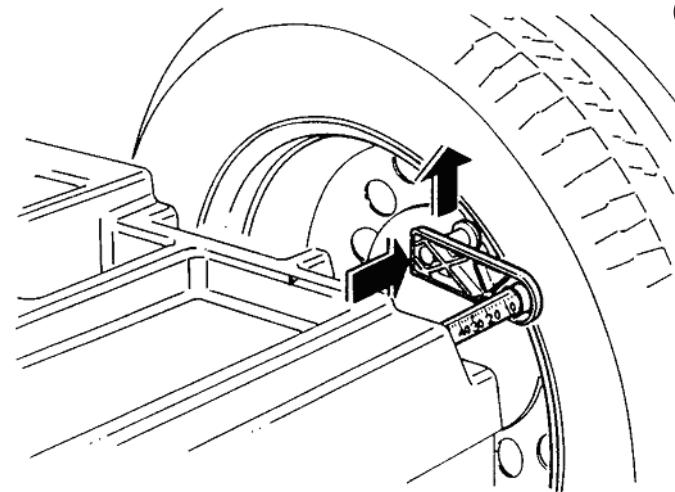
Now the left display reads C-2.

- 1 - Tightly fasten the cone adapter on the shaft and mount a medium-sized **automobile wheel** in good condition (width 5.5", diameter 14") on the adapter, fastening well.
- 2 - *Very carefully* set the wheel measurements using the corresponding pair of keys (indicated by **4, 5, 6, and 10** in **fig. 18**).
- 3 - Run a measuring cycle.
- 4 - At the end of the cycle the machine requests the setting of the weight to be used for the subsequent calibration stages. The default figure is 60g if the machine is set to grams, 3,50 if set to ounces and displayed on the right. The displays read C-3 60 or C-3 2.00.
- 5 - If necessary change the figure in grams to the weight chosen for self-calibration using the +/- buttons (5 fig. 18). The right display shows the new figure.
- 6 - Fit the selected weight on the inside of the wheel and run a measuring cycle.
- 7 - At the end of the cycle remove the calibration weight from the inside of the wheel and fit it on the outside in the symmetrically opposite position (the display reads C-4 with the figure for the selected calibration weight).
- 8 - Run another cycle.
- 9 - At the end of the cycle the wheel must be manually rotated so as to bring the calibration weight into a perpendicular position at 6 o'clock (bottom, below the main shaft). The display reads **C-5** and the calibration angle figure.
- 10 - *Keeping the wheel in this position*, press the **SPLIT** button (which has both LED's on).

The calibration settings are automatically and permanently saved.



25



FRANÇAIS

TARAGE DE BASE DE LA MACHINE

Presser le **MENU** et le tenir pressé.

Dès que le moniteur gauche affiche **CAL** relâcher immédiatement la touche et presser (dans 1sec,5) la touche **MM/INCH**.

Le moniteur gauche affichera **C-1**.

Par la touche **MENU** il est possible de défiler à l'intérieur des différents menus de tarage et de choisir d'effectuer la correction du balourd de l'arbre, l'auto-tarage de l'équilibriseur et l'étalonnage des pignes automatiques.

Première phase du tarage: correction du balourd de l'arbre.

Première phase du tarage: correction du balourd de l'arbre.

- 1 - Démontez la roue et le plateau à cônes éventuellement présents sur l'arbre;
- 2 - exécuter un lancer (sans le plateau et sans la roue);
- 3 - le balourd est mémorisé à la fin du lancer; cela permet de compenser électroniquement les éventuels balourds résiduels de l'arbre de la machine.

Si la machine est munie de pignes automatiques, il est possible d'effectuer l'étalonnage des pignes quand le mot **d-1** apparaît (voir étalonnage pigne automatique), autrement il est possible de passer à la deuxième phase de tarage de la machine par la touche **MENU**.

Deuxième phase de tarage: auto-tarage de l'équilibriseur.

Le moniteur à gauche montre **C-2**.

- 1 - Monter solidement le plateau à cônes sur l'arbre et monter une **roue de tourisme** en bon état de dimensions moyennes (largeur 5.5", diamètre 14") sur le plateau en la fixant bien;
- 2 - introduire *très attentivement* les mesures de la roue en utilisant les paires de touches correspondantes (indiquées par **4, 5, 6 et 10 fig. 18**);
- 3 - exécuter un lancer avec la roue;
- 4 - à la fin du lancer la machine requiert l'introduction de la valeur de la masse pour les phases de tarages successives; la valeur proposée automatiquement est de 60g si la machine est établie en grammes, 3.50 si elle est en onces et elle est affichée sur le moniteur de droite: le moniteur affiche **C-3 60** ou **C-3 2.00**;
- 5 - modifier, si nécessaire, la valeur en gramme de la masse choisie pour l'auto-tarage de la roue en utilisant les touches indiquées +/- (5 fig. 18); le moniteur à droite montre la valeur modifiée;
- 6 - appliquer la masse de la valeur choisie sur le côté intérieur de la roue et exécuter un lancer;
- 7 - à la fin du lancer ôter la masse de calibrage du côté intérieur de la roue et l'appliquer sur le côté extérieur à la position symétriquement opposée (le moniteur affiche **C-4** et la valeur de la masse de calibrage choisie);
- 8 - exécuter un nouveau lancer;
- 9 - à la fin du lancer, tourner la roue à la main jusqu'à amener la masse de calibrage à la position perpendiculaire à 6 h. (en bas sous l'arbre principal); le moniteur affiche **C-5** et la valeur de l'angle de calibrage;
- 10 - *en maintenant la roue dans cette position*, presser la touche **SPLIT** (qui présente les deux leds allumées).

Le tarage exécuté est mémorisé automatiquement de façon permanente.

DEUTSCH

BASISEICHUNG DER MASCHINE

Die **MENÜ**-Taste drücken und gedrückt halten.

Sobald auf dem linken Display die Anzeige **CAL** erscheint, die Taste loslassen und (innerhalb von 1,5 Sek.) die Taste **MM/INCH** drücken.

Nun zeigt das linke Display die Schrift **C-1**.

Erste Eichphase: Unwuchtkorrektur Welle.

- 1 - Das Rad und den an der Welle eventuell vorhandenen Kegelflansch abnehmen;
- 2 - Einen Start vornehmen (ohne Flansch und ohne Rad);
- 3 - Am Ende des Starts wird die gemessene Unwucht gespeichert; dies ermöglicht es, elektronisch eventuelle Restunwuchten der Maschinenwelle auszugleichen.

Wenn die Maschine mit automatischen Kalibern ausgestattet ist, kann die Eichung der Kaliber durchgeführt werden, wenn die Anzeige **d-1** erscheint (siehe Eichung automatischer Kaliber). Alternativ kann durch Betätigung der Taste **MENÜ** mit der zweiten Eichphase fortgefahren werden.

Zweite Eichphase: Selbsteichung Auswuchtmaschine.

Auf dem linken Display erscheint die Anzeige **C-2**.

- 1 - Den Kegelflansch gut an der Welle befestigen und ein **Kraftfahrzeugrad** mittlerer Größe in gutem Zustand an dem Flansch anbringen (Breite 5.5", Durchmesser 14");
- 2 - *Sorgfältig* die Radmasse unter Verwendung der entsprechenden Tastenpaare (angegeben mit **4, 5, 6 und 10 in Abb. 18**) eingeben;
- 3 - Einen Start mit dem Rad vornehmen;
- 4 - Am Zyklusende erfolgt die Aufforderung zur Eingabe des Gewichtswerts für die folgenden Eichphasen; der automatisch vorgeschlagene Wert beträgt 60g und wird auf dem rechten Display angezeigt: das Display zeigt **C-3 60** oder **C-3 2.00**;
- 5 - Falls erforderlich, den Wert in Gramm *des für die Selbsteichung gewählten Rads mit Hilfe der Tasten +/- ändern* (5 Abb. 18), der geänderte Wert wird auf dem Display angezeigt;
- 6 - Das Gewicht des gewählten Werts an der Radinnenseite anbringen und einen Start vornehmen;
- 7 - Am Ende des Zyklus das Kalibriergewicht von der Radinnenseite nehmen und außen in der symmetrisch gegenüberliegenden Position anbringen (das Display zeigt **C-4** und den Wert des gewählten Kalibriergewichts);
- 8 - Einen neuen Start vornehmen;
- 9 - Am Ende des Zyklus muss das Rad derart manuell gedreht werden, dass sich das Kalibriergewicht lotrecht unten ("6 Uhr") befindet (unter der Hauptwelle); das Display zeigt **C-5** und den Wert des Kalibriewinkels an.
- 10 - *während man das Rad in dieser Position hält*, die **SPLIT**-Taste drücken (beide LEDs leuchten).

Die vorgenommene Eichung wird automatisch permanent gespeichert.

ESPAÑOL

REGLAJE BASE DE LA MÁQUINA

Pulsar la tecla **MENÜ** y mantenerla pulsada.

En cuanto aparezca en la pantalla de la izquierda el mensaje **CAL** dejar inmediatamente la tecla y pulsar (antes de 1,5 seg) la tecla **MM/INCH**. Ahora la pantalla de la izquierda muestra el mensaje **C-1**.

La tecla **MENÜ** permite ahora navegar por los diversos menús de regulación y da la posibilidad de elegir entre efectuar la corrección del desequilibrio del árbol, la autoregulación de la equilibradora y el reglaje de los calibres automáticos.

Primera fase de calibrado: corrección del desequilibrio árbol.

Primera fase de calibrado: corrección desequilibrio árbol.

- 1 - Desmontar la rueda y la BRIDA de conos eventualmente presente en el árbol;
- 2 - realizar un lanzamiento (sin BRIDA y sin rueda);
- 3 - al terminar el lanzamiento se memoriza el desequilibrio medido; esto permite compensar electrónicamente eventuales desequilibrios residuos del árbol de la máquina.

Si la máquina cuenta con calibres automáticos, el reglaje de los mismos se puede efectuar cuando aparece el mensaje **d-1** (ver "reglaje del calibre automático"), de no ser así, se puede pasar a la segunda fase de reglaje de la máquina mediante la tecla **MENÜ**.

Segunda fase de calibrado: auto-calibrado equilibradora.

Ahora la pantalla de la izquierda muestra el mensaje **C-2**.

- 1 - Fijar firmemente la BRIDA de conos en el árbol y montar una **rueda de automóvil** en buenas condiciones y de tamaño mediano (anchura 5.5", diámetro 14") en la BRIDA, fijándola bien;
- 2 - introducir con la *máxima atención* las medidas de la rueda utilizando los correspondientes pares de teclas (indicadas con **4, 5 y 6 en la fig. 18**);
- 3 - realizar un lanzamiento con la rueda;
- 4 - al terminar el lanzamiento la máquina solicita la introducción del valor del peso para las sucesivas fases de calibrado; el valor propuesto automáticamente es 60g si la máquina está configurada en gramos (3,50 en onzas) y se visualiza en la pantalla de la derecha: la pantalla visualiza **C-3 60** o **C-2.00**
- 5 - modificar, si es necesario, el *valor en gramos* del peso elegido para el autocalibrado de la rueda utilizando las teclas indicadas +/- (5 fig. 18); la pantalla de la derecha muestra el valor modificado;
- 6 - colocar el valor de peso seleccionado en el *lado interno* de la rueda y realizar un lanzamiento;
- 7 - al terminar el lanzamiento retirar el peso de calibración *del lado interno* de la rueda y *colocarlo en el lado externo* en la posición simétricamente opuesta (la pantalla visualiza **C-4** y el valor del peso de calibración seleccionado);
- 8 - realizar un nuevo lanzamiento;
- 9 - al terminar el lanzamiento es necesario girar manualmente la rueda hasta llevar el peso de calibración a la posición perpendicular (las 6 en el reloj) por debajo del árbol principal; la pantalla visualiza **C-5** y el valor del ángulo de calibración;
- 10 - *teniendo la rueda en esta posición*, pulsar la tecla **SPLIT** (que presenta los dos led encendidos)

La regulación realizada queda automáticamente memorizada de forma permanente.

РУССКИЙ

ОСНОВНАЯ КАЛИБРОВКА СТАНКА

Нажать кнопку **МЕНЮ** и держать ее нажатой.

Как только на левом дисплее появится надпись **CAL**, немедленно отпустить кнопку и нажать (в течение 1,5 сек) кнопку **MM/INCH**. Теперь левый дисплей показывает надпись **C-1**.

Пользуясь кнопкой **МЕНЮ** можно переключаться внутри различных меню калибровки и сделать выбор на проведение поправки дисбаланса вала, авто-калибровки балансировочного станка и калибровки автоматических мерных линеек.

Первая стадия калибровки: поправка дисбаланса вала.

- 1 - Демонтировать колесо и конусный фланец, при его наличии на валу;
- 2 - произвести запуск (без фланца и без колеса);
- 3 - по окончании запуска измеренный дисбаланс будет введен в память; это позволит компенсировать электронным путем возможный остаточный дисбаланс, связанный с валом станка. Если станок оборудован автоматическими мерными линейками, существует возможность произвести калибровку мерных линеек, когда появится надпись **d-1** (смотреть калибровку автоматических мерных линеек), в противном случае возможно продолжать, перейдя ко второй стадии калибровки станка посредством нажатия кнопки **МЕНЮ**.

Вторая стадия калибровки: авто-калибровка балансировочного станка.

Теперь левый дисплей показывает надпись **C-2**.

- 1 - Прочно закрепить на валу конусный фланец и установить на нем новое или хорошо сохранившееся **колесо легкового автомобиля**, средних размеров (шириной 5,5", диаметром 14") и хорошо его закрепить;
- 2 - ввести, *действуя очень внимательно*, размеры колеса, используя соответствующие пары кнопок (указанные на **рис. 18 цифрами 4, 5, 6 и 10**);
- 3 - произвести запуск с установленным колесом;
- 4 - по окончании запуска станок запрашивает введение значения веса для последующих стадий калибровки; автоматически предлагается значение равное 60г., если станок настроен в граммах; 3,50 - если в унциях, которое высвечивается на правом дисплее; дисплей показывает **C-3 60** или **C-3 2.00**;
- 5 - набрать, при необходимости, на цифровой клавиатуре значение в граммах веса выбранного для авто-калибровки, используя кнопки указанные + / - (5 на рис. 18); на правом дисплее высвечивается измененное значение;
- 6 - установить выбранный эталонный груз на борту внутренней стороны обода колеса и произвести запуск;
- 7 - по окончании запуска снять эталонный грузик с внутренней стороны колеса установить его на внешней стороне колеса в симметрично противоположном положении (дисплей показывает **C-4** и значение веса выбранного калибровочного грузика);
- 8 - произвести новый запуск;
- 9 - по окончании запуска повернуть вручную колесо таким образом, чтобы эталонный грузик находился в перпендикулярном положении, соответствующем положению часовой стрелки на 6 часах (внизу под основным валом); дисплей показывает **C-5** и значения угла калибровки;
- 10 - *удерживая колесо в этом положении*, нажать кнопку **SPLIT** (оба светодиода которой включены).

Выполненная калибровка автоматически вводится в память постоянным образом.

CONTROLLO EQUILIBRATURA

Sono necessari **due metodi di prova** per assicurarsi che l'equilibratura avvenga in modo perfetto.

PROVA DI BUON FUNZIONAMENTO DELLA BILANCIATURA

- » Si equilibrano sulla macchina i due lati della ruota, seguendo le istruzioni.
- » Quindi si produce artificialmente uno squilibrio, applicando un peso di 50 grammi su uno dei due lati. La macchina deve indicare esattamente questo squilibrio, sia l'entità che la posizione, mentre può esservi un'indicazione massima di 5 grammi per l'altro lato.
- » Per controllare la posizione dello squilibrio si gira la ruota sulla posizione di squilibrio indicata dalla macchina tramite l'indicazione delle frecce sul monitor (ore 6). In tale posizione, il peso di prova applicato deve trovarsi verticalmente sotto l'asse di rotazione (ore 6).
- » Se vi sono delle deviazioni angolari chiaramente visibili, occorre rettificare l'indicazione ripetendo la taratura.
- » Se si verificano deviazioni inaccettabili sull'entità di squilibrio indicato, per il lato della ruota dove è applicato il peso di prova, oppure c'è un'indicazione eccessiva sull'altro lato della ruota, bisogna ritrarre la macchina.

PRECISIONE DI CENTRATURA (Qualità di Equilibratura)

- » A tal scopo si può impiegare la ruota già equilibrata nella prova precedente. Togliere il peso di prova. Quindi sbloccare la ruota dall'attrezzo adattatore e ribloccarla, ma spostata di circa 35°.
- » In un lancio di prova, l'indicazione non deve superare un massimo squilibrio di 10 grammi su ogni lato (15g. in caso di ruote particolarmente pesanti). Questo errore è dovuto alle tolleranze nella centratura del cerchio.
- » Una centratura precisa è essenziale sia per questa prova che nella normale procedura di equilibratura. Se in questo lancio di prova si rileva uno squilibrio elevato, bisogna controllare l'usura, i giochi e la sporcizia delle parti impiegate per centrare la ruota.

TARATURA CALIBRI AUTOMATICI *

* In funzione del modello la macchina è dotata di questo dispositivo.

Si può accedere alla taratura del calibro automatico dopo aver effettuato la prima fase di taratura o tramite il tasto **MENU** all'interno del menu di taratura.

Sul display di sinistra comparirà d-1;

- Portare il cursore B millimetrato della distanza in posizione di riposo; impostare sulla tastiera il numero letto sull'asta millimetrata tramite i tasti **10** di **fig.18**.
Il dato impostato comparirà sul display di destra; assicurarsi che il cursore B sia nella posizione di riposo e premere il tasto "OK".

Sul display di sinistra comparirà d-2.

- Portare il cursore B millimetrato in massima apertura, impostare sulla tastiera il valore letto tenendolo in quella posizione e premere il tasto "OK"; quindi riportarlo nella posizione di riposo.

Sul display di sinistra comparirà L-1 (larghezza)

- Portare il cursore A nella massima apertura, misurare la distanza (con il metro) fra il cursore millimetrato ed il cursore esterno (ved. fig. 24) nei punti di battuta tenendoli allineati. Impostare il valore misurato (in millimetri) sulla tastiera; arrestando il tastatore in questa posizione premere "OK".

Sul display di sinistra comparirà L-2.

- Portare il cursore esterno A in minima apertura e, tenendoli allineati, misurare la distanza tra i due punti di battuta; impostare la misura sulla tastiera e sul display di destra comparirà il dato; arrestando il tastatore in questa posizione premere "OK".

Sul display di sinistra comparirà h-1 (altezza).

- Montare una ruota possibilmente 13"-14"; portare il cursore millimetrato con il punto di battuta sul cerchio (ved. fig.25). Impostare sulla tastiera l'altezza in pollici della ruota montata sulla macchina e, tenendola ferma nella posizione, premere "OK".

Sul display di sinistra comparirà C-2 per eventualmente fare la **seconda fase di taratura (auto-taratura equilibratrice)**.

La taratura viene automaticamente memorizzata.

N.B: ogni tacca = 1 mm

BALANCING CHECK

Two test procedures are necessary to ensure that wheel balancing is conducted accurately.

BALANCING ACCURACY TEST

- » Balance the two sides of a wheel according to the instructions.
- » Artificially create an imbalance by fitting a weight of 50 grams on one side of the wheel. The machine should identify this imbalance precisely, both for weight and position. A reading up to a maximum of 5 g is possible for the other side.
- » In order to check the position of the imbalance, turn the wheel to the balancing position as indicated by the arrows on the monitor (6 o'clock). In this position the test weight should be vertically below the rotation axle (6 o'clock).
- » If there is an obvious angular error the indicators have to be rectified.
- » If there is an unacceptably big weight error on the side with the test weight, or an excessive figure for the opposite side of the wheel, the machine has to be recalibrated.

CENTRING PRECISION (Balancing Quality)

- » The wheel balanced in the previous test can be used. Remove the test weight. Release the wheel from the adapter and retighten it, but rotated by about 35°.
- » In a test cycle the imbalance must not exceed a maximum of 10 g on each side (15 g in the case of particularly heavy wheels). This error is due to the rim centring tolerance.
- » Precise centring is essential both for this test and during normal balancing operations. If this test run produces a high imbalance reading check the parts used for centring the wheel for wear, play, and dirt.

CALIBRATING THE AUTOMATIC GAUGES *

* The presence of this device depends on the machine model.

The calibration of the automatic gauges can be accessed after carrying out the first calibration procedure or using the **MENU** button in the calibration menu.

The left display reads d-1;

- Move the millimeter scale distance cursor B to its retracted position. Set the number read on the millimeter scale with the buttons **10** of **fig.18**.
The figure appears on the right display. Check that the cursor is in its retracted position and press the "OK" button.

The left display reads d-2.

- Move the millimeter scale cursor B to its maximum extension and, keeping it in that position, set the reading with the buttons then press the "OK" button. Now move it back to its retracted position.

The left display reads L-1 (width)

- Move cursor A to its maximum extension, measure the distance (with the ruler) between the stop surfaces of the millimeter scale cursor and the external cursor (see fig. 24), keeping them aligned. Set the measurement (in millimeters) with the buttons and, keeping the gauge probes in this position, press "OK".

The left display reads L-2.

- Move the outside cursor A to its minimum aperture and, keeping them aligned, measure the distance between the two stop surfaces. Set the measurement with the buttons, the right display shows the figure. Keeping the gauge probe in this position, press "OK".

The left display reads h-1 (height).

- Mount a wheel, ideally of 13"-14". Move the millimeter scale cursor until it comes into contact with the rim (see fig.25). Set the height of the mounted wheel in inches and, keeping it in position, press "OK".

The left display reads C-2 for the **second calibration phase** if required (**balancing machine self-calibration**).

The calibration settings are automatically saved.

N.B: each notch = 1 mm

CONTROLE D'EQUILIBRAGE

Deux méthodes d'essai sont nécessaires pour s'assurer que l'équilibrage ait lieu parfaitement.

ESSAI DU BON FONCTIONNEMENT DE L'EQUILIBRAGE

- » On équilibre les deux côtés de la roue sur la machine, en suivant les instructions.
- » Ensuite on produit un balourd artificiel, en appliquant une masse de 50 grammes sur l'un des deux côtés. La machine doit indiquer exactement ce balourd, son ampleur et la position, alors qu'il peut y avoir une indication de 5 grammes maximum pour l'autre côté.
- » Pour contrôler la position du balourd on tourne la roue sur la position de balourd indiquée par la machine par les flèches sur le moniteur (6 h). Dans cette position, la masse d'essai appliquée doit se trouver verticalement sous l'axe de rotation (6 h).
- » S'il existe des déviations angulaires clairement visibles, il faut rectifier l'indication.
- » Si des déviations inacceptables sur l'ampleur du balourd indiquée se produisent sur le côté de la roue où la masse d'essai est appliquée, ou s'il y a une indication excessive sur l'autre côté de la roue, il faut équilibrer la machine à nouveau.

PRECISION DE CENTRAGE (Qualité d'équilibrage)

- » Il est possible d'utiliser la roue déjà équilibrée pendant l'essai précédent. Ôter la masse d'essai. Ensuite débloquer la roue de l'adaptateur et la rebloquer, déplacée d'environ 35°.
- » Pendant un lancer d'essai, l'indication ne doit jamais excéder un balourd maximum de 10 grammes de chaque côté (15 g. dans le cas de roues particulièrement lourdes). Cette erreur est due aux tolérances au cours du centrage de la jante.
- » Un centrage précis est essentiel aussi bien pour cet essai que pour la procédure d'équilibrage normale. Si pendant ce lancer d'essai on a un balourd élevé, il faut contrôler l'usure, les jeux et la saleté des parties utilisées pour centrer la roue.

ÉTALONNAGE DES PIGES AUTOMATIQUES *

* La machine est munie de ce dispositif, selon le modèle.

Il est possible d'accéder à l'étalonnage de la pige automatique après avoir effectué la première phase de tarage ou par la touche **MENU** à l'intérieur du menu de tarage.

Sur le moniteur à gauche apparaîtra d-1;

- Amener le curseur millimétré de la distance B à la position de repos; introduire au clavier le numéro lu sur la tige millimétrée en tapant la touche **10** de **fig.18**.
Le donnée introduite apparaîtra sur le moniteur à droite; s'assurer que le curseur B soit à la position de repos et presser la touche "OK".

Sur le moniteur à gauche apparaîtra d-2.

- Amener le curseur millimétré B au maximum de l'ouverture, introduire au clavier la valeur lue en maintenant à cette position et presser la touche "OK"; ensuite, l'amener à la position de repos.

Sur le moniteur à gauche apparaîtra L-1 (largeur)

- Amener le curseur A au maximum de l'ouverture, mesurer la distance (avec le mètre) aux points de butée en les tenant alignés, entre le curseur millimétré et le curseur extérieur (**voir fig. 24**). Introduire au clavier la valeur en millimètres; en arrêtant le palpeur à cette position presser "OK".

Sur le moniteur à gauche apparaîtra L-2.

- Amener le curseur extérieur A au minimum de l'ouverture et mesurer la distance entre les deux points de butée en les tenant alignés; introduire la mesure au clavier et la donnée apparaîtra sur le moniteur à droite; en arrêtant le palpeur à cette position presser "OK".

Sur le moniteur à gauche apparaîtra h-1 (hauteur).

- Monter une roue possiblement de 13"-14"; amener le curseur millimétré avec le point de butée sur la jante (**voir fig.25**). Introduire au clavier la hauteur en pouces de la roue montée sur la machine et, en la maintenant arrêtée à cette position, presser "OK".

Sur le moniteur à gauche apparaîtra C-2 pour **faire éventuellement la deuxième phase de tarage (auto-tarage de l'équilibrage)**.

Le tarage est automatiquement mémorisé.

Note: chaque cran = 1 mm

DEUTSCH

AUSWUCHTENSPRÜFUNG

Es sind **zwei Testmethoden** erforderlich, um sicherzustellen, dass die Auswuchtung korrekt erfolgt.

ÜBERPRÜFUNG DES EINWANDFREIEN BETRIEBS DES AUSGLEICHENS

- » An der Maschine werden die beiden Radseiten nach Anleitung ausgewuchtet.
- » Nun stellt man künstlich eine Unwucht her, indem man ein Gewicht von 50 Gramm an einer der beiden Seiten anbringt. Die Maschine muss diese Unwucht genau anzeigen, sowohl den Umfang, als auch die Position, während für die andere Seite eine Höchstangabe von 5 Gramm vorliegen kann.
- » Um die Unwuchtposition zu kontrollieren, dreht man das Rad in die von der Maschine mittels Angabe der Pfeile auf dem Monitor angezeigte Stellung ("6 Uhr"). In dieser Position muss sich das angebrachte Gewicht unter der Drehachse befinden ("6 Uhr").
- » Liegen deutlich sichtbare Winkelabweichungen vor, muss die Anzeige durch einen erneuten Eichprozess korrigiert werden.
- » Zeigen sich nicht akzeptable Abweichungen bezüglich des Umfangs der angegebenen Unwucht an der Radseite, an der das Prüfgewicht angebracht ist, oder liegt ein überhöhter Wert auf der anderen Radseite vor, muss die Maschine neu geeicht werden.

ZENTRIERGEWÄUIGKEIT (Auswuchtungsqualität)

- » Zu diesem Zweck kann man das für den vorstehenden Test bereits ausgewuchtete Rad verwenden. Das Prüfgewicht abnehmen. Nun das Rad von der Anpassvorrichtung lösen und um ca. 35° gedreht erneut blockieren.
- » Bei einem Probestart darf die Anzeige eine Höchstunwucht von 10 Gramm auf jeder Seite (15 Gramm bei besonders schweren Rädern) nicht überschreiten (15g bei besonders schweren Rädern). Dieser Fehler beruht auf der Toleranz bei der Zentrierung der Felge.
- » Eine genaue Zentrierung ist grundlegend, sowohl für diese Probe, als auch für den normalen Auswuchtungsvorgang. Falls bei diesem Probestart eine hohe Unwucht festgestellt wird, ist eine Kontrolle der Abnutzung, des Spiels und des Verschmutzungsgrades der zur Zentrierung verwendeten Teile des Rades erforderlich.

EICHTUNG DER AUTOMATISCHEN KALIBER *

* Ausstattung je nach Modell.

Auf den Modus zur Eichtung des automatischen Kalibers kann nach Durchführung der ersten Eichphase durch Drücken der **MENÜ**-Taste im Eichmenü zugegriffen werden

Auf dem linken Display wird **d-1** angezeigt:

- Den Millimeterschieber B für den Abstand in Ruheposition bringen und über die Tastatur mit Hilfe der Tasten **10** (**Abb.18**) den Wert eingeben, der auf der Millimeterskala abgelesen wurde: Der eingegebene Parameter wird auf dem rechten Display angezeigt. Vergewissern Sie sich, dass sich der Schieber B in Ruheposition befindet und mit **"OK"** bestätigen.

Auf dem linken Display wird **d-2** angezeigt:

- Den Millimeterschieber B auf maximale Öffnungsposition bringen, ihn in dieser Position halten, über die Tastatur den abgelesenen Wert eingeben und **"OK"** drücken. Den Schieber anschließend in die Ruheposition zurückbringen.

Auf dem linken Display wird **L-1 (Breite)** angezeigt

- Den Schieber A in maximale Öffnungsposition bringen und (mit dem Metermaß) den Abstand an den Anschlagpunkten zwischen Millimeterschieber und externem Schieber messen (s. Abb. 24). Die Schieber dabei ausgerichtet halten. Den Schieber in dieser Position halten, den gemessenen Wert (in Millimetern) über die Tastatur eingeben und mit **"OK"** bestätigen.

Auf dem linken Display wird **L-2**

- Den externen Schieber A in die Position geringster Öffnung bringen, ausgerichtet halten und den Abstand zwischen den beiden Anschlagpunkten messen. Über die Tastatur den gemessenen Wert eingeben, welcher daraufhin auf dem rechten Display angezeigt wird. Den Schieber währenddessen in seiner Position halten und nach der Eingabe mit **"OK"** bestätigen.

Auf dem linken Display wird **h-1 (Höhe)** angezeigt

- Ein Rad (möglichst 13"-14") aufspannen und den Millimeterschieber mit dem Anschlag bis zur Felge schieben (s. **Abb. 25**). Über die Tastatur die Höhe des montierten Rads in Zoll eingeben, das Rad festhalten und mit **"OK"** bestätigen.

Auf dem linken Display wird **C-2** angezeigt um eventuell eine zweite Eichphase (**Selbsteichung der Auswuchtmaschine**) durchzuführen.

Die Eichung wird automatisch gespeichert.

Anmerkung: Skalierung: 1 mm

ESPAÑOL

CONTROL DEL EQUILBRADO

Son necesarios **dos métodos de prueba** para asegurarse de que el equilibrado se realice de modo perfecto.

PRUEBA DE BUEN FUNCIONAMIENTO DEL EQUILBRADO

- » Se equilibran en la máquina los dos lados de la rueda, siguiendo las instrucciones.
- » Después se produce artificialmente un desequilibrio, aplicando un peso de 50 gramos en uno de los dos lados.
- » La máquina debe indicar exactamente tanto la magnitud como la posición de este desequilibrio, mientras puede darse una indicación máxima de 5 gramos para el otro lado.
- » Para controlar la posición del desequilibrio se gira la rueda en la posición de desequilibrio indicada por la máquina mediante la indicación de las flechas en el monitor (las seis en el reloj). En tal posición, el peso de prueba aplicado debe encontrarse verticalmente bajo el eje de rotación (las seis).
- » Si hay desviaciones angulares claramente visibles, es necesario rectificar la indicación repitiendo el procedimiento.
- » Si se detectan desviaciones inaceptables por la magnitud del desequilibrio indicado, en el lado de la rueda donde se ha aplicado el peso de prueba, o hay una indicación excesiva en el otro lado de la rueda, es necesario volver a regular la máquina.

PRECISIÓN DE CENTRADO (Calidad de Equilibrado)

- » Con tal fin se puede emplear la rueda ya equilibrada en la prueba precedente. Retirar el peso de prueba. Después desbloquear la rueda del adaptador y bloquearla de nuevo, pero desplazada unos 35°.
- » En un lanzamiento de prueba, la indicación no debe superar un desequilibrio máximo de 10 gramos en cada lado (15g, en caso de ruedas particularmente pesadas). Este error es debido a las tolerancias en el centrado de la llanta.
- » Un centrado preciso es esencial tanto para esta prueba como para el proceso normal de equilibrado.
- » Si en este lanzamiento de prueba se detecta un desequilibrio elevado, es necesario controlar el desgaste, los juegos y la suavidad de las partes empleadas para centrar la rueda.

REGLAJE DE LOS CALIBRES AUTOMÁTICOS*

* La máquina estará dotada o no de estos dispositivos en función del modelo.

Se puede acceder al reglaje del calibre automático después de efectuar la primera fase de calibrado o mediante la tecla **MENÜ** del menú de calibrado.

En la pantalla de la izquierda aparecerá **d-1**:

- Llevar el cursor B milimetrado de la distancia a posición de reposo; introducir con el teclado el número leído en la regla milimetrada mediante las teclas **10 - fig.18**: El dato introducido aparecerá en la pantalla de la derecha; asegurarse de que el cursor B esté en posición de reposo y pulsar la tecla **"OK"**.

En la pantalla de la izquierda aparecerá **d-2**.

- Llevar el cursor milimetrado B a su máxima apertura, introducir con el teclado el valor leído manteniéndolo en esa posición y pulsar la tecla **"OK"**; llevarlo de nuevo entonces a posición de reposo.

En la pantalla de la izquierda aparecerá **L-1 (anchura)**

- Llevar el cursor A a su máxima apertura, medir con el metro la distancia entre el cursor milimetrado y el cursor externo (ver fig. 24) en los punto de tope manteniéndolos alineados. Introducir el valor medido (en milímetros) con el teclado; parando el palpador en esta posición, pulsar **"OK"**.

En la pantalla de la izquierda aparecerá **L-2**.

- Llevar el cursor externo A a su mínima apertura y manteniéndolos alineados, medir la distancia entre los dos puntos de tope; introducir la medida con el teclado. El dato aparecerá en la pantalla de la derecha. Parando el palpador en esta posición, pulsar **"OK"**.

En la pantalla de la izquierda aparecerá **h-1 (altura)**.

- Montar una rueda, posiblemente de 13"-14"; poner el cursor milimetrado con el punto de contacto sobre la llanta (**ver fig.25**). Introducir con el teclado la altura en pulgadas de la rueda montada en la máquina e inmovilizándola en esa posición, pulsar **"OK"**.

En la pantalla izquierda aparecerá **C-2** para, si fuera el caso, **pasar a la segunda fase del reglaje (auto-calibrado de la equilibradora)**.

El reglaje queda automáticamente memorizado.

NOTA: cada marca = 1 mm

РУССКИЙ

КОНТРОЛЬ БАЛАНСИРОВКИ

Для того чтобы удостовериться в точности балансировки необходимо применять **два метода испытаний**.

ИСПЫТАНИЯ КАЧЕСТВА РАБОТЫ БАЛАНСИРОВОЧНОГО СТАНКА

- » Придерживаясь инструкций, производится на станке балансировка двух сторон колеса.
- » Затем, установкой на одной из двух сторон колеса грузика весом в 50 грамм, создается искусственный дисбаланс. Машина с точностью должна указывать этот дисбаланс, как его значение, так и положение, в то время как дисбаланс второй стороны колеса не должен превышать 5 грамм.
- » Для контроля положения дисбаланса колесо поворачивают в положение дисбаланса, которое указывается балансировочным станком посредством указания стрелками на мониторе (6 часов). В таком положении установленный испытательный груз должен находиться вертикально внизу под осью вращения (6 часов).
- » При наличии хорошо заметных угловых отклонений необходимо произвести корректирование указаний.
- » При наличии недопустимых отклонений по указанному значению дисбаланса для той стороны колеса, на которой установлен испытательный груз, или указано слишком большое значение для другой стороны колеса, необходимо произвести повторную калибровку станка.

ТОЧНОСТЬ ЦЕНТРОВКИ (Качество Балансировки)

- » Для этой цели можно использовать колесо, которое прошло балансировку в предыдущем испытании. Снять испытательный груз. Деблокировать колесо с адаптера и затем снова заблокировать, но повернув его сначала примерно на 35°.
- » При испытательном запуске показания не должны превышать максимальный дисбаланс в 10 граммов на каждой стороне (15 граммов для особо тяжелых колес). Эта ошибка обусловлена допусками при центрировании обода.
- » Точное центрирование является существенным, как для этого испытания, так и для обычной процедуры балансировки. Если в этом испытательном запуске обнаружен значительный дисбаланс, то необходимо проверить износ, зазоры и загрязненность частей, служащих для центрирования колеса.

КАЛИБРОВКА АВТОМАТИЧЕСКИХ МЕРНЫХ ЛИНЕЕК *

* станок снабжен этими устройствами в зависимости от модели.

Калибровка автоматических мерных линеек может быть проведена после выполнения первой стадии калибровки или посредством кнопки **MENШ** внутри меню калибровки.

На левом дисплее появится **d-1**:

- Переместить миллиметровый ползун расстояния В в нерабочее положение; набрать на клавиатуре значение, прочитанное на миллиметровой линейке, посредством кнопки **10** рис 18; введенное значение появится на правом дисплее; удостовериться в том, что ползун В находится в нерабочем положении, и нажать кнопку **"OK"**.

На левом дисплее появится **d-2**.

- Переместить миллиметровый ползун В в положение максимального хода; набрать на клавиатуре найденное значение, удерживая его в этой позиции, и нажать кнопку **"OK"**. Переместить ползун В в нерабочее положение.

На левом дисплее появится **L-1** (ширина)

- Переместить ползун А в положение максимального хода; измерить расстояние (метром) между миллиметровым ползуном и наружным ползуном (см. Рис. 24) в точках их прижатия, поддерживая их при этом параллельными. Набрать на клавиатуре найденное значение (в миллиметрах); удерживая мерную линейку в этой позиции, нажать кнопку **"OK"**.

На левом дисплее появится **L-2**.

- Переместить ползун А в положение минимального хода и, держа их параллельными, измерить расстояние между двумя точками прижатия; набрать на клавиатуре найденное значение и на правом дисплее появится данные; удерживая мерную линейку в этой позиции нажать кнопку **"OK"**.

На левом дисплее появится **h-1** (высота).

- Установить колесо, желательно 13"-14"; подвести миллиметровый ползун точкой прижатия к диску (**см. рис. 25**). Набрать на клавиатуре значение высоты установленного на станке колеса в дюймах и, удерживая его неподвижным в этой позиции, нажать кнопку **"OK"**.

На левом дисплее появится **C-2** для выполнения, в случае необходимости, **второй стадии калибровки (авто-калибровка балансировочного станка)**.

Данные калибровки автоматически вводятся в память.

N.B: каждое деление шкалы = 1 мм

AUTODIAGNOSI

Sono previste delle funzioni di autodiagnosi per verificare il corretto funzionamento della macchina equilibratrice.

Premere il tasto **MENU** e tenerlo premuto.

Appena sul display di sinistra compare la scitta **tSt** rilasciare immediatamente il tasto e premere (entro 1,5sec) il tasto **MM/INCH**; si ha quindi accesso al menù di autodiagnosi che comprende le seguenti funzioni (premere il tasto **MENU** per passare da una funzione all'altra):

- » **visualizzazione della tensione dei pick-up** (*rilevata durante l'ultima misura*): il display visualizza **MSr**; per visualizzare i valori rilevati nell'ultima misura bisogna premere il tasto **distanza** (4 fig.18): sul display di destra compariranno in sequenza i valori di lettura del pick-up interno, del pick-up esterno (valori da 0 a 4095), della differenza di fase (in °) e del guadagno impiegato. Per valutare il buon funzionamento dei pick-up procedere nel seguente modo:
 - montare sulla macchina una ruota di prova ed equilibrarla perfettamente;
 - applicare un peso di test singolo all'esterno (ad es. 100g) ed eseguire un lancio di prova; al termine, controllando i valori rilevati, il valore di tensione del pick-up interno deve essere sempre più piccolo rispetto al valore di tensione del pick-up esterno ed il rapporto tra il valore del pick-up esterno e quello interno deve essere compreso tra 1.2-1.8 (SBM 125-150) / 1.7-2.3 (SBM 225-250-250P); la differenza di fase deve essere di $180^\circ \pm 1^\circ$.
- » **visualizzazione posizione angolare dell'albero**: il display visualizza **EnC**; ruotando l'albero il valore sul display di destra varia con continuità da 0 a 255 o da 0 a 200, in base al modello;
- » **controllo velocità dell'albero**: il display visualizza **SP**; premendo il tasto **START** è possibile verificare la velocità di regime della macchina in giri al minuto ($167 \pm 5 \text{rpm} @ 50\text{Hz}$, $200 \pm 5 \text{rpm} @ 60\text{Hz}$);
- » **lettura segnali**: per muoversi entro il menu' utilizzare i tasti (4 e 5 fig.18); il display di sinistra visualizza in sequenza **An0**, **An1**, ..., **An10**; valori da 0 a 4095; premendo il tasto + si passa alla lettura degli ingressi analogici della DISTANZA, LARGHEZZA e DIAMETRO nella corrispondente unità di misura.
- » **contatore lanci**: il display visualizza **Cnt**; per visualizzare il conteggio dei lanci bisogna premere il tasto **distanza** (4 fig.18); sul display di destra compariranno in sequenza il numero di lanci totali ed il numero di lanci parziali (dall'ultima accensione della macchina);
- » **test display**: il display visualizza **LED**; test accensione led; per muoversi entro il menu' utilizzare i tasti **distanza** e **diametro** (4-5fig.18);
- » **visualizzazione dati autotaratura**: il display visualizza **tAr**; per muoversi entro il menu' utilizzare i tasti (4-5 fig.18);
- » **Test I/O**: il display visualizza **i_o**; test di ingressi e uscite:
 - **uscita magnete**: il display di sinistra visualizza **mag**; il display di destra visualizza **on** se il magnete è attivo e **oFF** se il magnete è a riposo;
 - **uscita abilitazione flangia**: il display di sinistra visualizza **fla**; il display di destra visualizza **on** se l'uscita di abilitazione è attiva e **oFF** se non è attiva;
 - **ingresso micro-pedale**: il display di sinistra visualizza **ped**; il display di destra visualizza **on** se il pedale è tirato verso l'alto e **oFF** se il pedale è a riposo;
 - **ingresso microinterruttore protezione ruota**: il display di sinistra visualizza **inP**; il display di destra visualizza **on** se il carter è chiuso e **oFF** se il carter è aperto;
- » **equilibratura momentanea di una ruota**: il display visualizza **rEL**; è possibile eseguire delle prove di *equilibratura relativa* su di una ruota senza equilibrare effettivamente con dei contrappesi la ruota stessa:
 - montare sulla macchina la ruota di prova ed eseguire un primo lancio;
 - al termine l'equilibratrice visualizza lo *squilibrio reale* della ruota e automaticamente acquisisce i dati di squilibrio e li annulla per tutte le misure successive.

N.B.: i valori di squilibrio visualizzati in tutte le misure successive all'attivazione di questa funzione *non sono reali*, ma sono relativi allo squilibrio iniziale della ruota di prova. La funzione non è memorizzabile e si annulla spegnendo la macchina, oppure rientrando nella funzione stessa e disattivandola premendo il tasto **decremento** - : il display di destra visualizza **on** se la funzione è attivata e **oFF** se è disattivata.

AUTO-DIAGNOSIS

Auto-diagnostic functions are included to check that the balancing machine is working properly.

Press and hold down the **MENU** button.

As soon as **tSt** appears on the left display, immediately release the button and press (within 1.5 sec) the **MM/INCH** button. This opens the auto-diagnosis menu with the following functions (press the **MENU** button to scroll through the functions):

- » **Pick-up voltage display** (*recorded during the last measuring cycle*): the display reads **MSr**. To display the figures for the last measurement press the **distance** button (4 fig.18). The right display shows the sequence of readings from the inside pick-up, the outside pick-up, (from 0 to 4095), the phase difference (in °), and the gain employed. To check on pick-up operation, proceed as follows:
 - mount a test wheel on the machine and balance it perfectly.
 - fit a single test weight on the outside (e.g. 100g) and run a test cycle.
 When completed, check the readings. The inside pick-up voltage figure must always be lower than the outside pick-up voltage figure. Also, the ratio between the outside and inside pick-up figures must always be between 1.2-1.8 (SBM 125-150) / 1.7-2.3 (SBM 225-250-250P). The phase difference must be $180^\circ \pm 1^\circ$.
- » **Shaft angular position display**: the display reads **EnC**. When the shaft is rotated, the right display varies constantly from 0 to 255 or from 0 to 200, depending on the model.
- » **Shaft speed check**: the display reads **SP**. By pressing the **START** button it is possible to check the machine running speed in rpm ($167 \pm 5 \text{rpm} @ 50\text{Hz}$, $200 \pm 5 \text{rpm} @ 60\text{Hz}$).
- » **Reading signals**: to scroll through the menus use the buttons (4 and 5 fig.18). The left display reads in sequence **An0**, **An1**, ..., **An10**; figures from 0 to 4095. Pressing the + button moves to the analogue input readings for DISTANCE, WIDTH, and DIAMETER in the corresponding units of measurement.
- » **Cycle counter**: the display reads **Cnt**. To display the cycle count press the **distance** button (4 fig.18) and the right display gives in sequence the total number of cycles and partial number of cycles (from the last time the machine was switched on).
- » **Test display**: the display reads **LED**; test lighting up of LED's. To scroll the menus use the **distance** and **diameter** buttons (4-5fig.18).
- » **Self-calibration data display**: the display reads **tAr**. To scroll the menus use the buttons (4-5 fig.18).
- » **I/O test**: the display reads **i_o**; various inputs and outputs are rested:
 - **Magnet output**: the left display reads **mag**; the right display reads **on** if the magnet is active and **oFF** if the magnet is inactive.
 - **Adapter enable output**: the left display reads **fla**; the right display reads **on** if the enable output is active and **oFF** if it is inactive.
 - **Pedal microswitch input**: the left display reads **ped**; the right display reads **on** if pushed up and **oFF** if the pedal is in the neutral position.
 - **Wheel guard microswitch input**: the left display reads **inP**; the right display reads **on** if the guard is closed and **oFF** if the guard is open.
- » **Temporary balancing of a wheel**: the display reads **rEL**; *relative balancing* tests can be run on a wheel without actually balancing it using counter-weights:
 - mount the test wheel and launch a first cycle;
 - on completion of the cycle the display shows the *real imbalance* of the wheel and automatically records the imbalance data and annuls the same for all subsequent measurements.

N.B.: The imbalance figures displayed in all the subsequent measurements after activation of this function *are not real* and are relative to the initial imbalance of the test wheel. This function cannot be memorized and is cancelled when the machine is switched off or by returning to the same function and pressing the **decrease** button - : the right display reads **on** if the function is active and **oFF** if it is inactive.

AUTODIAGNOSTIC

PPour vérifier le fonctionnement correct de l'équilibratrice on a prévu des fonctions d'autodiagnostic.

Presser la touche **MENU** et la tenir pressée.

Dès que le mot **tSt** apparaît sur l'afficheur à gauche relâcher la touche immédiatement et presser (dans 1sec,5) la touche **MM/INCH**; on a donc accès au menu d'autodiagnostic qui inclut les fonctions suivantes (presser la touche **MENU** pour passer d'une fonction à l'autre):

- » **affichage de la tension des pick-up** (*détectée pendant la dernière mesure*): l'afficheur montre **MSr**; pour afficher les valeurs lues pendant la dernière mesure, presser la touche **distance** (4 fig.18): sur l'afficheur à droite apparaîtront en séquence les valeurs de lecture du pick-up intérieur, de celui extérieur (valeurs de 0 à 4095), de la différence de phase (en °) et du gain obtenu. Pour évaluer le bon fonctionnement des pick-up procéder comme suit:
 - monter sur la machine une roue d'essai et l'équilibrer parfaitement;
 - appliquer une seule masse d'essai à l'extérieur (ex. 100g) et exécuter un lancer d'essai;
 à la fin, en contrôlant les valeurs lues, la valeur de tension du pick-up intérieur doit toujours être plus petite par rapport à la valeur de tension du pick-up extérieur et le rapport entre la valeur du pick-up extérieur et celui intérieur doit être compris entre 1.2-1.8 (SBM 125-150) / 1.7-2.3 (SBM 225-250-250P); la différence de phase doit être de $180^\circ \pm 1^\circ$.
- » **affichage de la position angulaire de l'arbre**: l'afficheur montre **EnC**; en faisant tourner l'arbre la valeur sur l'afficheur à droite varie constamment de 0 à 255 ou de 0 à 200, selon le modèle;
- » **contrôle de la vitesse de l'arbre**: l'afficheur montre **SP**; en pressant la touche **START** il est possible de vérifier la vitesse de régime de la machine en tours/minute ($167 \pm 5 \text{t/min} @ 50\text{Hz}$, $200 \pm 5 \text{t/min} @ 60\text{Hz}$);
- » **lecture des signalisations**: pour se déplacer dans le menu utiliser les touches (4 et 5 fig.18); l'afficheur à gauche montre en séquence **An0**, **An1**, ..., **An10**; valeurs de 0 à 4095; en pressant la touche + on passe à la lecture des entrées analogiques de la DISTANCE, LARGEUR et DIAMETRE dans l'unité de mesure correspondante.
- » **conteur de lancers**: l'afficheur montre **Cnt**; pour afficher le nombre de lancers presser la touche **distance** (4 fig.18); sur l'afficheur à droite apparaîtront en séquence le nombre de lancers total et le nombre de lancers partiel (depuis le dernier allumage de la machine);
- » **test afficheur**: l'afficheur montre **LED**; test d'allumage led; pour se déplacer dans le menu utiliser les touches **distance** et **diamètre** (4-5fig.18);
- » **affichage des données d'auto-tarage**: l'afficheur montre **tAr**; pour se déplacer dans le menu utiliser les touches (4-5 fig.18);
- » **Test I/O**: l'afficheur montre **i_o**; test de quelques entrées et sorties:
 - **sortie aimant**: l'afficheur à gauche montre **mag**; l'afficheur à droite montre **on** si l'aimant est actif et **oFF** si l'aimant est à repos;
 - **sortie activation plateau**: l'afficheur à gauche montre **fla**; l'afficheur à droite montre **on** si la sortie de l'activation est établie et **oFF** si elle ne l'est pas;
 - **entrée micro-pédale**: l'afficheur à gauche montre **ped**; l'afficheur à droite montre **on** si la pédale est tirée vers le haut et **oFF** si la pédale est à repos;
 - **entrée microinterruption protection roue**: l'afficheur à gauche montre **inP**; l'afficheur à droite montre **on** si le carter est fermé et **oFF** si le carter est ouvert;
- » **équilibrage momentané d'une roue**: l'afficheur montre **rEL**; il est possible d'exécuter des essais d'*équilibrage relatifs* sur une roue sans réellement équilibrer la roue avec des masses:
 - monter la roue d'essai sur la machine et exécuter un premier lancer;
 - à la fin l'équilibratrice affiche le *balourd réel* de la roue, acquiert automatiquement les données de balourd et les annule pour toutes les mesures successives.

Note: les valeurs de balourd affichées en toutes les mesures successives à l'activation de cette fonction *ne sont pas réelles* mais elles sont relatives au balourd initial de la roue d'essai. La fonction n'est pas mémorisable et s'annule en éteignant la machine, ou en revenant dans la fonction et en la désactivant en pressant la touche **décrement** - : l'afficheur à droite montre **on** si la fonction est activée et **oFF** si elle est désactivée.

DEUTSCH

SELBSTDIAGNOSE

Es sind Selbstdiagnosefunktionen vorgesehen, um den einwandfreien Betrieb der Auswuchtmaschine zu überprüfen

Die **MENÜ**-Taste drücken und gedrückt halten.

Sobald auf dem linken Display die Anzeige **tSt** erscheint, die Taste loslassen und (innerhalb von 1,5 Sek.) die Taste **MM/INCH** drücken; nun hat man Zugang zum Selbstdiagnosemenü, das folgende Funktionen umfasst (MENÜ-Taste drücken, um von einer Funktion zur anderen überzugehen):

- » **Anzeige der Pick-Up-Spannung** (bei der letzten Messung erfasst): das Display zeigt **MSr** an; um die Werte anzuzeigen, die bei der letzten Messung erfasst wurden, die Taste **Abstand (4-Abb.18)** drücken: Auf dem rechten Display erscheinen in Abfolge die Werte des inneren Pick-Ups, des äußeren Pick-Ups (Werte von 0 bis 4095), der Phasendifferenz zwischen den beiden Pick-Ups (in °) sowie der benötigten Verstärkung.
 - Um den einwandfreien Betrieb der Pick-Ups zu bewerten, wie folgt vorgehen:
 - An der Maschine ein Proberad anbringen und perfekt auswuchten;
 - Außen ein Prüfgewicht anbringen (z.B. 100g) und einen Probestart ausführen;
 - Anschließend die erfassten Werte kontrollieren. Der Spannungswert des inneren Pick-Ups muss stets kleiner sein als der Spannungswert des äußeren Pick-Ups und das Verhältnis zwischen dem äußeren und dem inneren Pick-Up Wert muss zwischen 1.2-1.8 (SBM 125-150) / 1.7-2.3 (SBM 225-250-250P) liegen; die Phasendifferenz muss $180^\circ \pm 1^\circ$ betragen.
- » **Anzeige der Winkelposition der Welle**: das Display zeigt **EnC** an; dreht man die Welle, variiert der Wert auf dem rechten Display je nach Modell kontinuierlich zwischen 0 und 255 oder zwischen 0 und 200;
- » **Geschwindigkeitskontrolle der Welle**: das Display zeigt **SP** an; drückt man die **START**-Taste, kann man die Drehgeschwindigkeit der Maschine in U/min überprüfen (167 ± 5 rpm bei 50Hz, 200 ± 5 rpm bei 60Hz);
- » **Ablesen der Parameter**: um sich innerhalb des Menüs zu bewegen, verwenden sie die Tasten **(4 und 5-Abb.18)**; das linke Display zeigt in Abfolge **An0, An1, ..., An10** mit Werten von 0 bis 4095 an; mit Druck auf die Taste + gelangt man zur Anzeige der Signale der Analogeingänge für **ABSTAND, BREITE** und **DURCHMESSER** in den jeweiligen Maßeinheiten.
- » **Startzähler**: das Display zeigt **Cnt** an; um die Startzählung anzuzeigen, die Taste **Abstand (4-Abb.18)** drücken: auf dem rechten Display erscheint in Abfolge die Gesamtzahl der Starts und Teilstarts (ab dem letzten Einschalten der Maschine);
- » **Display-Test**: das Display zeigt **LEd**; Funktionstest der LEDs; um sich innerhalb des Menüs zu bewegen, verwenden Sie die Tasten **Abstand und Durchmesser (4-5 Abb.18)**;
- » **Anzeige der Selbsteichungsdaten**: das Display zeigt **tAr** an; um sich innerhalb des Menüs zu bewegen, verwenden Sie die Tasten **(4-5 Abb.18)**;
- » **I/O-Test**: Auf dem Display wird **i_o** angezeigt; Test einiger Ein- und Ausgänge:
 - **Magnetausgang**: auf dem linken Display wird **mag** angezeigt; auf dem rechten Display erscheint die Anzeige **on** wenn der Magnet aktiv, bzw. **oFF** wenn er inaktiv ist.
 - **Ausgang Flanschreibgabe**: auf dem linken Display wird **fla** angezeigt; auf dem rechten Display erscheint die Anzeige **on** wenn der Ausgang aktiv, bzw. **oFF** wenn er inaktiv ist.
 - **Eingang des Mikropedals**: auf dem linken Display wird **ped** angezeigt; auf dem rechten Display erscheint die Anzeige **on** wenn das Pedal hochgedrückt ist, bzw. **oFF** wenn es sich in Ruheposition befindet.
 - **Eingang Mikroschalter Radschutz**: auf dem linken Display wird **inP** angezeigt; auf dem rechten Display erscheint die Anzeige **on** wenn die Schutzabdeckung geschlossen, bzw. **oFF** wenn sie geöffnet ist.
 - **Auswuchtungssimulation**: Auf dem Display wird **rEL** angezeigt;
- » Es besteht die Möglichkeit, Tests einer *relativen Auswuchtung* an einem Rad vorzunehmen, ohne effektiv Gegengewichte am Rad anzubringen:
 - An der Maschine ein Proberad anbringen und einen ersten Messstart vornehmen;
 - Am Zyklusende zeigt die Anzeige die reale Unwucht des Rades an, erfasst automatisch die Unwuchtdaten und annulliert diese für alle folgenden Messungen.

Anmerkung:

Die bei allen der Aktivierung dieser Funktion folgenden Messzyklen angezeigten Unwuchtwerte sind *nicht real*, sondern relative Werte im Verhältnis zur ursprünglichen Unwucht des Proberads. Diese Funktion kann nicht gespeichert werden und wird beim Ausschalten der Maschine automatisch deaktiviert. Während des Betriebs kann die Funktion deaktiviert werden, indem man das zugehörige Menü öffnet und die Taste **Verringerung** drückt:

Auf dem rechten Display erscheint die Anzeige **on** wenn die Funktion aktiviert, bzw. **oFF** wenn sie deaktiviert ist.

ESPAÑOL

AUTODIAGNÓSTICO

Están previstas algunas funciones de autodiagnóstico para verificar el funcionamiento correcto de la máquina equilibradora.

Pulsar la tecla **MENÜ** y mantenerla pulsada.

En cuanto aparezca en la pantalla el mensaje **tSt** soltar inmediatamente la tecla y pulsar (antes de 1,5seg) la tecla **MM/INCH**; se tiene entonces acceso al menú de autodiagnóstico que incluye las siguientes funciones (pulsar la tecla **MENÜ** para pasar de una función a la otra):

- » **visualización de la tensión de los transductores** (tomada durante la última medición): la pantalla visualiza **MSr**; para visualizar los valores tomados en la última medición es necesario pulsar la tecla **distancia (4-fig.18)**: en la pantalla de la derecha aparecerán en secuencia los valores de lectura del transductor interno, del transductor externo (valores de 0 a 4095), de la diferencia de fase (en grados) y de la ganancia empleada.
 - Para evaluar el buen funcionamiento de los transductor proceder de la siguiente manera:
 - montar en la máquina una rueda de prueba y equilibrarla perfectamente;
 - aplicar un peso de test individual en el exterior (p.e: 100g) y realizar un lanzamiento de prueba.
 - Al terminar, controlando los valores medidos, el valor de tensión del transductor interno debe ser siempre menor que el valor de tensión del transductor externo y la relación entre el valor del transductor externo y el interno debe estar entre 1.2-1.8 (SBM 125-150) / 1.7-2.3 (SBM 225-250-250P); la diferencia de fase debe ser de $180^\circ \pm 1^\circ$.
- » **Visualización de la posición angular del árbol**: la pantalla visualiza **EnC**; al girar el árbol el valor en la pantalla de la derecha varía en forma continua de 0 a 255, según el modelo;
- » **control de la velocidad del árbol**: la pantalla visualiza **SP**; pulsando la tecla **START** es posible verificar la velocidad de régimen de la máquina en revoluciones por minuto (167 ± 5 rpm @ 50Hz, 200 ± 5 rpm @ 60Hz);
- » **lectura de las señales**: para navegar por el menú utilizar las teclas **(4 y 5 - fig.18)**; la pantalla de la izquierda visualiza en secuencia **An0, An1, ..., An10**; valores de 0 a 4095; pulsando la tecla + se pasa a la lectura de las entradas analógicas de **DISTANCIA, ANCHURA** y **DIÁMETRO** en la unidad de medida correspondiente.
- » **contador de lanzamientos**: la pantalla visualiza **Cnt**; para visualizar la cuenta de los lanzamientos es necesario pulsar la tecla **distancia (4-fig.18)**: en la pantalla de la derecha aparecerán en secuencia el número de lanzamientos totales y el número de lanzamientos parciales (desde el último encendido de la máquina);
- » **test pantalla**: la pantalla visualiza **LEd**; test encendido led; para moverse dentro del menú utilizar las teclas **distancia y diámetro (4-5 fig.18)**;
- » **visualización de los datos del autocalibrado**: la pantalla visualiza **tAr**; para moverse dentro del menú utilizar las teclas **(4-5 fig.18)**;
- » **Test I/O**: la pantalla visualiza **i_o**; test de algunas entradas y salidas:
 - **salida magneto**: la pantalla izquierda visualiza **mag**; la pantalla derecha visualiza **on** si el magneto está activo y **oFF** si está en reposo;
 - **salida habilitación BRIDA**: la pantalla izquierda visualiza **fla**; la pantalla derecha visualiza **on** si la salida de habilitación está activa y **oFF** si no lo está;
 - **entrada micro-pedal**: la pantalla izquierda visualiza **ped**; la pantalla derecha visualiza **on** si el pedal está hacia arriba y **oFF** si está en reposo;
 - **entrada microinterruptor de protección de la rueda**: la pantalla izquierda visualiza **inP**; la pantalla derecha visualiza **on** si el cárter está cerrado y **oFF** si está abierto;
- » **equilibrado momentáneo de una rueda**: la pantalla visualiza **rEL**;
 - es posible realizar algunas pruebas de *equilibrado relativo* en una rueda sin equilibrarla efectivamente con contrapesos:
 - montar en la máquina la rueda de prueba y realizar un primer lanzamiento;
 - al terminar, la equilibradora visualiza el *desequilibrio real* de la rueda y automáticamente adquiere los datos de desequilibrio y los anula para todas las mediciones sucesivas.

Nota: los valores de desequilibrio visualizados en todas las mediciones sucesivas a la activación de esta función *no son reales*, sino que son relativos al desequilibrio inicial de la rueda de prueba. La función no se puede memorizar y se anula apagando la máquina, o volviendo a entrar en la misma función y desactivándola pulsando la tecla **decremento** -; la pantalla de la derecha visualiza **on** si la función está activada y **oFF** si está desactivada.

РУССКИЙ

САМОДИАГНОСТИКА

Предусмотрены функции самодиагностики для проверки правильности работы балансирующего станка.

Нажать кнопку **MENÜ** и держать ее нажатой.

Как только на левом дисплее появится надпись **tSt**, немедленно отпустить кнопку и нажать (в течение 1,5 сек.) кнопку **MM/INCH**; вы вышли в меню самодиагностики, которое включает следующие функции (для перехода с одной функции в другую нажать кнопку **MENÜ**):

- » **визуализация напряжения "pick-up"** (полученного во время последнего измерения): на дисплее высвечивается **MSr**; для визуализации значений напряжения, полученных во время последнего измерения нажать кнопку **distanza** (расстояние) (**4рис.18**): на правом дисплее появятся последовательно значения порога срабатывания внутреннего pick-up, внешнего pick-up (значения от 0 до 4095), разница по фазе между двумя pick-up (в °) и занятое усиление.
 - Оценка качества работы pick-up может быть сделана следующим образом:
 - установить на станке подвергаемое испытанию колесо и произвести его точную балансировку;
 - установить с наружной стороны один эталонный грузик (например 100 г.) и произвести пробный измерительный запуск;
 - затем проверить найденные значения; значение напряжения внутреннего pick-up должно быть всегда больше значения внешнего pick-up и отношение между значениями внешнего pick-up и внутреннего должно быть в пределах между 1.2-1.8 (SBM 125-150) / 1.7-2.3 (SBM 225-250-250P); разница между фазами должна быть $180^\circ \pm 1^\circ$.
- » **визуализация углового положения вала**: дисплей показывает **EnC**; при повороте вала значение на правом дисплее постоянно изменяется от 0 до 255 или от 0 до 200, в зависимости от модели;
- » **контроль скорости вала**: дисплей показывает **SP**; нажатием кнопки **START** возможно проверить скорость режима работы станка в оборотах в минуту (167 ± 5 об/мин при 50Гц, 200 ± 5 об/мин при 60Гц);
- » **считка сигнала**: для перемещения по меню использовать кнопки **(4 и 5 рис.18)**; дисплей слева показывает последовательно **An0, An1, ..., An10**; значения от 0 до 4095; нажатием кнопки + переходят к считке аналоговых входов **РАССТОЯНИЯ, ШИРИНЫ И ДИАМЕТРА** в соответствующих единицах измерения.
- » **счетчик измерительных запусков**: дисплей показывает **Cnt**; для визуализации подсчета запусков необходимо нажать кнопку **distanza** (расстояние) (**4 рис.18**): на дисплее справа появляются последовательно общее число запусков и частичное число запусков (от последнего включения станка);
- » **тест дисплея**: дисплей показывает **LEd**; тест включения светодиода; для перемещения по меню использовать кнопки **distanza** и **diámetro** (расстояние и диаметр) (**45 рис.18**);
- » **визуализация данных авто-калибровки**: дисплей показывает **tAr**; для перемещения по меню использовать кнопки (**45 рис.18**);
- » **Тест I/O**: дисплей показывает **i-o**; тест некоторых входов и выходов:
 - **выход магнита**: левый дисплей показывает **mag**; правый дисплей показывает **on**, если магнит работает и **oFF**, если магнит не работает;
 - **выход подключения фланца**: левый дисплей показывает **fla**; правый дисплей показывает **on**, если вход подключения работает и **oFF**, если вход подключения не работает;
 - **вход микрореле педали**: левый дисплей показывает **ped**; правый дисплей показывает **on**, если педаль перемещена вверх и **oFF**, если педаль в нерабочем положении;
 - **считка сигнала на входе микровыключателя защитного кожуха колеса**: дисплей слева показывает **inP**; дисплей справа показывает **on**, если кожух закрыт и **oFF**, если кожух открыт;
- » **временная балансировка колеса**: дисплей показывает **rEL**;
 - существует возможность проведения испытания *относительной балансировки* колеса без проведения балансировки самого колеса посредством наложения грузиков:
 - установить на станке испытываемое колесо и произвести первый запуск;
 - по окончании измерительного запуска балансирующего станка показывает *реальный дисбаланс* колеса и автоматически вводит данные дисбаланса и аннулирует их при всех дальнейших измерениях.

N.B.: визуализируемые значения дисбаланса при всех измерениях после активации этой функции не являются реальными, а относительными к начальному дисбалансу испытываемого колеса.

Функция не вводится в память и аннулируется при выключении станка, или возвращаясь в саму функцию и дезактивируя ее нажатием кнопки уменьшения "decremento": правый дисплей показывает **on**, если функция включена и **oFF**, если отключена.

UTILIZZO PROGRAMMA ALUDATA

SELEZIONE PROGRAMMA DI EQUILIBRATURA

Premendo il tasto **MODE** si passa alla pagina di selezione del programma.

I programmi ALUDATA sono:

3. *alu 2*
4. *alu 3*
9. *Pax 2*

Selezionare il programma di equilibratura in modalità ALUDATA.

Completata la selezione del programma di equilibratura più adatto,

premere il tasto **OK** o **STOP** per tornare nella pagina principale.

IMPOSTAZIONE DATI RUOTA

- » Estruendo il calibro di misurazione interna dalla sua posizione di riposo inizia a lampeggiare sul pannello il corrispondente led della posizione prescelta.
- » Posizionare il calibro nella prima posizione prescelta per l'equilibratura, rimanere fermi e tirare il pedale verso l'alto per confermare la posizione.
Se il pedale non è abilitato attendere il "beep" di conferma.
- » Successivamente posizionare il calibro nella seconda posizione prescelta per l'equilibratura, rimanere fermi e tirare il pedale verso l'alto per confermare. Sul pannello lampeggerà il corrispondente led della posizione prescelta.
Se il pedale non è abilitato attendere il "beep" di conferma.
- » Al termine riportando il calibro nella posizione di riposo si torna automaticamente pagina principale.

EQUILIBRATURA RUOTE

A. Dopo aver chiuso il carter di protezione della ruota premere il tasto di avviamento, **START**, iniziando così il ciclo di misura.

B. Determinati i dati della misura, la ruota viene frenata automaticamente fino all'arresto.

C. La grandezza e posizione degli squilibri dei due lati della ruota vengono determinati in un unico lancio di misura, e sono indicati separatamente sui visualizzatori.

D. Le frecce indicano la direzione in cui deve essere girata la ruota per il posizionamento nel corretto punto di equilibratura (indicazione separata per ciascun lato della ruota).

E. Si deve girare a mano la ruota finché non si accende il led del punto di squilibrio (3 fig.1); il segnale acustico, se abilitato, indica il raggiungimento della posizione corretta.

F. Inserire il peso adesivo del valore richiesto per l'equilibratura nella apposita sede sul tastatore di misura con la parte adesiva rivolta verso l'alto, avendo rimosso la pellicola protettiva; estrarre il tastatore stesso verso la posizione di equilibratura; l'asta viene bloccata automaticamente al raggiungimento della posizione esatta; ruotare il calibro per portare il peso a contatto con il cerchio e premere l'espulsore per applicare il peso.

In questa fase sul pannello lampeggerà il led corrispondente alla posizione prescelta per l'applicazione del peso, mentre i display visualizzano la posizione del tastatore rispetto ai piani di equilibratura prescelti.

Al raggiungimento della corretta posizione di equilibratura i display visualizzano un simbolo diverso che corrisponde alla condizione in cui:

- la ruota è nella corretta posizione angolare per l'equilibratura;
- il tastatore è posizionato sul piano di equilibratura corrispondente;

in queste condizioni l'asta viene bloccata automaticamente nella posizione corretta ed è possibile applicare il peso.

NOTA. L'asta non si blocca se:

- viene mossa troppo velocemente;
- è stata spostata troppo poco dalla posizione dell'ultimo bloccaggio eseguito.
- La ruota non è in posizione.

G. Ripetere le operazioni E ed F per l'altro fianco.

Nota: nel programma **SEPARAZIONE PESI** le operazioni E ed F devono essere ripetute per entrambi i pesi da applicare sul fianco esterno nelle esatte posizioni dietro alle razze.

USING THE ALUDATA PROGRAM

SELECTING BALANCING PROGRAM

Pressing the **MODE** button opens the program selection page.

The ALUDATA programs are:

3. *ALU 2*
4. *ALU 3*
9. *Pax 2*

Select the ALUDATA mode balancing program.

When the most suitable balancing program has been selected, press the **OK** or **STOP** button to return to the main page.

SETTING WHEEL DATA

- » When the inside gauge is extracted from its idle position the LED for the selected position starts flashing on the control panel.
- » Position the gauge in the first position selected for balancing, keep it still and push the pedal up to confirm the position.
If the pedal is not enabled wait for the confirmation "beep".
- » Next, locate the gauge at the second position selected for balancing, keep it still and push the pedal up to confirm the position. The corresponding panel LED flashes for the selected position.
If the pedal is not enabled wait for the confirmation "beep".
- » Finally, moving the gauge back to the neutral position returns automatically to the main page.

WHEEL BALANCING

A. Close the guard cover and press the **START** button to begin a measuring cycle.

B. When the readings have been established the wheel is automatically braked until it stops.

C. The scale and position of imbalance on the two sides of the wheel are established in a single measuring cycle and are shown separately on the displays.

D. The arrows indicate the direction the wheel must be turned for the positioning at the point of imbalance (separate indications for the two sides of the wheel).

E. Turn the wheel manually until the imbalance point LED lights up (3 fig.1). If the sound signal is enabled it also indicates when the correct position is reached.

F. Insert the required adhesive weight into the relevant seat on the measuring probe with the adhesive part facing up. Remove the protective film, extract the probe towards the balancing position. The rod it automatically locked when the correct position is reached. Rotate the gauge to bring the weight into contact with the rim and press the extruder to fit the weight.

During this stage the LED relative to the selected position for the application of the weight will flash on the panel and the display shows the position of the probe in relation to the selected balancing planes.

When the correct balancing position is reached the displays show a symbol corresponding to the conditions:

- The wheel is in the correct angular position for balancing.
- The probe is positioned on the corresponding balancing plane.

In these conditions the rod is automatically locked in the correct position and the weight can be fitted.

NOTE. The rod does not lock if:

- It is moved too quickly.
- It has not been moved far enough away from its last locking position.
- The wheel is not in position.

G. Repeat operations E and F for the opposite side.

Note: in the **WEIGHT SEPARATION** program, the E and F operations must be repeated for both weights to be fitted on the outside in the correct positions behind the spokes.

UTILISATION DU PROGRAMME ALUDATA

SELECTION DU PROGRAMME D'EQUILIBRAGE

En pressant la touche **MODE** on passe à la page de sélection du programme.

Les programmes ALUDATA sont:

3. *alu 2*
4. *alu 3*
9. *Pax 2*

Sélectionner le programme d'équilibrage en mode ALUDATA.

Après avoir complété la sélection du programme d'équilibrage le plus approprié, presser la touche **OK** ou **STOP** pour revenir à la page principale.

INTRODUCTION DES DONNEES DE LA ROUE

- » En sortant la pège de mesure interne de sa position de repos, la led correspondante à la position sélectionnée commence à clignoter sur le panneau.
- » Positionner la pège à la première position choisie pour l'équilibrage, ne pas bouger et tirer la pédale vers le haut pour valider la position.
Si la pédale n'est pas activée attendre le "beep".
- » Successivement positionner la pège à la deuxième position choisie pour l'équilibrage, ne pas bouger et tirer la pédale vers le haut pour valider.
La led correspondante à la position choisie clignotera sur le panneau.
Si la pédale n'est pas activée attendre le "beep".
- » A la fin, en ramenant la pège à la position de repos on revient automatiquement à la page principale.

EQUILIBRAGE DES ROUES

A. Après avoir fermé le carter de protection de la roue, presser la touche de la mise en marche, **START**, en commençant ainsi le cycle de mesure.

B. Après avoir déterminé les données de la mesure, la roue est freinée automatiquement jusqu'à l'arrêt.

C. L'ampleur et la position des balourds des deux côtés de la roue sont déterminés en un seul lancer de mesure, et ils sont indiqués séparément sur les afficheurs.

D. Les flèches indiquent la direction dans laquelle il faut tourner la roue pour le positionnement au point correct d'équilibrage (indication séparée pour chaque côté de la roue).

E. Il faut tourner la roue à la main jusqu'à ce que la led du point de balourd s'allume (3 fig.1); la signalisation acoustique, si activée, indique que la position correcte a été atteinte.

F. Introduire la masse collante de la valeur requise pour l'équilibrage dans le logement prévu sur le palpeur de mesure avec le côté collant tourné vers le haut, après avoir ôté le film de protection; sortir le palpeur vers la position d'équilibrage; la tige est automatiquement bloquée quand on atteint la position correcte; faire tourner la pège pour amener la masse en contact avec la jante et presser l'expulsor pour appliquer la masse.

Pendant cette phase la led correspondante à la position choisie pour l'application de la masse clignotera sur le panneau, tandis que les afficheurs montrent la position du palpeur par rapport aux plans d'équilibrage choisis.

Après avoir atteint la position d'équilibrage correcte les afficheurs montrent un symbole différent qui correspond à la condition dans laquelle:

- la roue est à la position angulaire correcte pour l'équilibrage;
- le palpeur est positionné sur le plan d'équilibrage correspondant;

dans ces conditions la tige est automatiquement bloquée à la position correcte et il est possible d'appliquer la masse.

NOTA: La tige ne se bloque pas si:

- elle est bougée trop rapidement;
- elle a été déplacée trop peu de la position du dernier blocage exécuté.
- La roue n'est pas en position.

G. Répéter les opérations E et F pour l'autre côté.

Nota: dans le programme de **SEPARATION DES MASSES** les opérations E et F doivent être répétées pour les deux masses à appliquer sur le côté extérieur aux positions exactes derrière les rayons.

DEUTSCH

NUTZUNG DES PROGRAMMS ALUDATA

WAHL DES AUSWUCHTPROGRAMMS

Mit Druck auf die Taste MODE gelangt man auf die Seite der Programmauswahl.

Die ALUDATA-Programme sind die Folgenden:

3. alu 2
4. alu 3
9. Pax 2

Wählen Sie das Auswuchtprogramm im Modus ALUDATA.

Nach der Auswahl des geeignetsten Programms **OK** oder **STOP** drücken um zur Hauptseite zurückzugelangen.

VORGABE DER RADDATEN

- » Wird das Kaliber für die interne Messung aus seiner Ruheposition gezogen, beginnt die LED der betreffenden Position auf der Schalttafel zu blinken.
- » Das Kaliber in die erste für die Auswuchtung gewählte Position bringen, nichts bewegen und das Pedal nach oben drücken um die Position zu bestätigen.
Wenn das Pedal nicht aktiviert ist, das akustische Bestätigungssignal (Beep) abwarten.
- » Anschließend das Kaliber in die zweite für die Auswuchtung gewählte Position bringen, nichts bewegen und das Pedal nach oben drücken um die Position zu bestätigen. Auf der Steuertafel leuchtet die der gewählten Position entsprechende LED.
Wenn das Pedal nicht aktiviert ist, das akustische Bestätigungssignal (Beep) abwarten.
- » Wird das Kaliber in seine Ruheposition zurückgebracht, kehrt die Ansicht automatisch zur Hauptseite zurück.

RADAUSWUCHTUNG

- Nachdem die Schutzabdeckung geschlossen wurde, die **START**-Taste drücken und so den Messzyklus beginnen.
- Nach Erfassung der Messdaten wird das Rad automatisch bis zum Stillstand abgebremst.
- Der Umfang und die Positionen der Unwuchten an beiden Radseiten werden mit einem einzigen Messzyklus bestimmt und auf den Anzeigen getrennt dargestellt.
- Die Leuchtpfeile geben die Richtung an, in der das Rad für die Positionierung an der korrekten Auswuchtstelle zu drehen ist (separate Anzeige für jede Radseite).
- Das Rad ist per Hand zu drehen, bis die LED des Unwuchtpunktes (3 Abb. 1) aufleuchtet; das akustische Signal gibt, falls aktiviert, das Erreichen der korrekten Position an.
- Das für die Auswuchtung erforderliche Haftgewicht mit der Haftfläche nach oben in der hierfür vorgesehenen Position am Messtaster anbringen und die Schutzfolie entfernen. Den Taster zum vorgesehene Position hin herausziehen, bei Erreichen der korrekten Position wird der Stab automatisch blockiert. Das Kaliber drehen bis das Gewicht die Felge berührt und den Auswerfer betätigen um das Gewicht anzubringen.
Während dieser Phase blinkt auf der Schalttafel die der für die Anbringung des Gewichts voreingestellten Position entsprechende LED, während auf dem Displays die Position des Tasters im Verhältnis zu den gewählten Auswuchtebenen angezeigt werden.
Nach Erreichen der korrekten Auswuchtposition werden auf den Displays je nach Status verschiedene Symbole angezeigt:
 - Rad in korrekter Winkelposition für die Auswuchtung;
 - Taster auf der zugehörigen Auswuchtebene positioniert;Unter diesen Bedingungen wird der Stab automatisch in der korrekten Position blockiert und das Gewicht kann angebracht werden.
ANMERKUNG: Der Stab blockiert nicht wenn:
 - er zu schnell bewegt wird;
 - er sich in einer zu geringen Entfernung von der Position der zuletzt ausgeführten Arretierung befindet.
 - das Rad nicht korrekt positioniert ist.
- Die Schritte E und F für die andere Seite wiederholen.

Anmerkung: Im Programm **GEWICHTTRENUNG** müssen die Schritte E und F für beide Gewichte wiederholt werden, die an der Außenseite an den korrekten Positionen hinter den Speichen angebracht werden sollen.

ESPAÑOL

USO DEL PROGRAMA ALUDATA

SELECCIÓN DEL PROGRAMA DE EQUILBRADO

Al pulsar la tecla **MODE** se pasa a la página de selección del programa.

Los programas ALUDATA son:

3. alu 2
4. alu 3
9. Pax 2

Seleccionar el programa de equilibrado en modalidad ALUDATA.

Una vez seleccionado el programa de equilibrado más adecuado, pulsar las teclas **OK** o **STOP** para volver a la página principal.

INTRODUCCIÓN DE LOS DATOS DE LA RUEDA

- » Al extraer el calibre de medición interna de su posición de reposo, en el panel comienza a parpadear el correspondiente led de la posición preseleccionada.
- » Situar el calibre en la primera posición seleccionada para el equilibrado, detenerse en esa posición y tirar del pedal hacia arriba para confirmar la posición.
Si el pedal no está habilitado, esperar al "bip" de confirmación.
- » Seguidamente, situar el calibre en la segunda posición seleccionada para el equilibrado, detenerse en ella y tirar del pedal hacia arriba para confirmar. En el panel parpadeará el led correspondiente a la posición seleccionada.
Si el pedal no está habilitado, esperar al "bip" de confirmación.
- » Al final, devolviendo el calibre a la posición de reposa se vuelve automáticamente a la página principal.

EQUILBRADO DE LAS RUEDAS

- Después de cerrar el cárter de protección de la rueda, pulsar la tecla de puesta en marcha, **START**, que dará inicio al ciclo de medición.
- Determinados los datos de la medida, la rueda se frena automáticamente hasta quedar parada.
- La magnitud y la posición de los desequilibrios de los dos lados de la rueda se determinan en un único lanzamiento de medida, y se indican por separado en los visualizadores.
- Las flechas indican la dirección en que se debe girar la rueda para el correcto posicionamiento en el punto de equilibrado (indicación por separado para cada lado de la rueda).
- Se debe girar a mano la rueda hasta que se encienda el led del punto de desequilibrio (3 fig.1); la señal acústica, si está habilitada, indica que se ha alcanzado la posición correcta.
- Introducir el valor de peso adhesivo necesario para el equilibrado en su alojamiento en el palpador de medición con la parte adhesiva vuelta hacia arriba, habiendo retirado la película protectora; extraer el palpador llevándolo hacia la posición de equilibrado; la regla se bloquea automáticamente al alcanzar la posición exacta; girar el calibre para que el peso entre en contacto con la llanta y pulsar el expulsor para aplicar el peso.
En esta fase, en el panel parpadeará el led correspondiente a la posición seleccionada para la aplicación del peso, mientras las pantallas visualizan la posición del palpador con respecto a los planos de equilibrado seleccionados.
Al alcanzar la posición de equilibrado correcta, las pantallas visualizan un símbolo distinto que corresponde a la condición en que:
 - la rueda está en la posición angular correcta par el equilibrio;
 - el palpador está situado en el plano de equilibrado correspondiente;en estas condiciones el eje se bloquea automáticamente en la posición correcta y se puede aplicar el peso.
NOTA. El eje no se bloquea si:
 - se mueve demasiado rápidamente;
 - se ha desplazado demasiado poco con respecto a la posición del último bloqueo efectuado.
 - La rueda no está en posición.
- Repetir las operación E y F para el otro lado.

Nota: en el programa de **SEPARACIÓN DE PESOS**, las operaciones E y F deben repetirse en los dos pesos a aplicar sobre el lado externo en las posición exactas por detrás de los radios.

РУССКИЙ

ИСПОЛЬЗОВАНИЕ ПРОГРАММЫ МЕРНЫХ ЛИНЕЕК ALUDATA

ВЫБОР ПРОГРАММЫ БАЛАНСИРОВКИ

Нажатием кнопки **MODE** выходят на страницу выбора программы.

Для работы в режиме ALUDATA имеются следующие программы:

3. alu 2
4. alu 3
9. Pax 2

Выбрать программу балансировки в режиме ALUDATA.

По окончании выбора наиболее подходящей программы балансировки, нажатием кнопки **OK** или **STOP** возвращаются на основную страницу.

ВВЕДЕНИЕ ЗНАЧЕНИЙ ПАРАМЕТРОВ КОЛЕСА

- » При выводе внутренней мерной линейки со своего нерабочего положения на панели начинает мигать светодиод, соответствующий выбранному положению.
- » Подвести мерную линейку к первому выбранному для балансировки положению, оставаться неподвижными в этом положении, и переместить педаль вверх, для подтверждения положения.
Если педаль не подключена, ожидать до появления звукового сигнала подтверждения «бип».
- » Затем подвести мерную линейку ко второму выбранному для балансировки положению, оставаться неподвижными в этом положении и переместить педаль вверх, для подтверждения положения. На панели будет мигать светодиод, соответствующий выбранной позиции.
Если педаль не подключена ожидать до появления звукового сигнала подтверждения «бип».
- » По окончании операции отводом мерной линейки в нерабочее положение автоматически возвращаются на ОСНОВНУЮ СТРАНИЦУ.

БАЛАНСИРОВКА КОЛЕС

- Предварительно закрыв кожух защиты колеса, нажать кнопку запуска **START**, начиная, таким образом, цикл измерений.
- По окончании определения данных измерений колесо автоматически затормаживается до полной остановки.
- Значение и положение дисбалансов двух сторон колеса определяются одним запуском измерений, и указываются на экранах отдельно.
- Стрелки указывают направление, в котором нужно поворачивать колесо, для установки в положение балансировки (отдельные указания для каждой стороны колеса).
- Необходимо поворачивать вручную колесо до тех пор, пока не включится светодиод указывающий точку дисбаланса (3 рис.1), и звуковой сигнал, если действующий, укажет достижение корректного положения
- Установить требуемый самоклеющийся грузик балансировки в гнездо на специальной мерной линейке, уделяя внимание тому, чтобы липкая сторона грузика, после удаления защитной пленки, смотрела вверх; вынуть специальную мерную линейку и подвести ее к положению балансировки; при достижении точного положения линейка автоматически заблокируется; повернуть мерную линейку для установки грузика при контакте с диском и нажать выталкиватель для закрепления грузика.
На этой стадии операции на панели замигает светодиод, соответствующий положению выбранному для установки грузика, в то время как на дисплее показывается положение мерной линейки относительно избранных плоскостей балансировки.
При достижении корректного положения балансировки на дисплее появляется другой символ, который соответствует условиям при которых:
 - колесо находится в правильном угловом положении для балансировки;
 - специальная мерная линейка установлена на соответствующей плоскости балансировки;при наличии этих условий линейка автоматически блокируется в правильном положении и можно устанавливать грузик.
ПРИМЕЧАНИЕ. Линейка не блокируется если:
 - ее переместили слишком быстро;
 - ее сместили слишком мало от места последней блокировки.
 - колесо не в нужном положении.
- Повторить операции E и F для другой стороны колеса.

ПРИМЕЧАНИЕ: в программе **РАЗДЕЛЕНИЯ ГРУЗИКОВ** операции E и F должны быть проведены для обоих грузиков устанавливаемых на внешней стороне в определенных местах за спицами.

MANUTENZIONE ORDINARIA

pulizia e manutenzione della macchina a cura dell'utilizzatore

Per garantire l'efficienza della macchina e per il suo corretto funzionamento è indispensabile effettuare la pulizia e la periodica **manutenzione ordinaria**. Le operazioni di manutenzione ordinaria devono essere effettuate dall'utilizzatore in accordo alle istruzioni del costruttore di seguito riportate:

⚠ Prima di procedere a qualsiasi operazione di pulizia e manutenzione, spegnere la macchina tramite **l'interruttore generale e togliere la spina dalla presa di corrente**

PARTI MECCANICHE: Il dispositivo adattatore a coni dell'asse e i dispositivi di serraggio vanno mantenuti puliti e devono essere leggermente lubrificati con olio non corrosivo, anche quando non sono impiegati. La qualità dell'equilibratura dipende considerevolmente dalla loro condizione.

TRASPORTO E MOVIMENTAZIONE

⚠ Qualora si renda necessario il trasporto o la movimentazione della macchina, adottare le necessarie precauzioni!

Per le modalità di imbragamento e sollevamento della macchina, dotarsi di **2 fasce di sollevamento** di mt.3 modello FA650 e avvolgere nei punti indicati in **fig. 26**.

ACCANTONAMENTO E ROTTAMAZIONE

PERIODI DI INATTIVITA'

Qualora si decida di accantonare provvisoriamente la macchina, o comunque durante i periodi in cui l'attrezzatura non è in funzione, **togliere la spina dalla presa di corrente!**

ACCANTONAMENTO DEFINITIVO

Allorché si decida di non utilizzare più questa macchina, si raccomanda di renderla inoperante **asportando il cavo dell'alimentazione elettrica dopo aver tolto la spina dalla presa.**

ROTTAMAZIONE

Essendo l'equilibratrice assimilabile a rifiuto di tipo speciale, scomparire in parti omogenee e smaltire secondo le leggi vigenti.

ROUTINE MAINTENANCE

cleaning the machine and user maintenance

In order to guarantee the correct operation and efficiency of the machine it is essential to carry out periodic **routine maintenance**. Routine maintenance operations must be conducted by the user in accordance with the manufacturer's instructions given below.

⚠ Before carrying out any maintenance or cleaning operations, **switch off the machine** using **the main switch** and **remove the plug from the socket.**

MECHANICAL PARTS: The axle cone **adapter device** and the **screw devices** must be kept clean and lightly lubricated with non-corrosive oil even when not being used. The quality of the balancing depends significantly on the condition of these parts.

MOVEMENT AND TRANSPORT

⚠ Whenever it is necessary to move or transport the machine all necessary precautions must be taken!

For the harnessing and lifting methods, **two 3 m slings** model FA650 are required. Attach at the points indicated in **fig. 26**.

STORAGE AND SCRAPPING

PERIODS OF INACTIVITY

Whenever the machine is to be stored temporarily and during periods in which it is not in use, **remove the electrical plug from the socket.**

DEFINITIVE STORAGE

If the decision is taken to stop using the machine it should be made inoperative by **detaching the electrical supply cable after removing the plug from the socket.**

SCRAPPING

The wheel balancer is categorised as special refuse and it should therefore be divided into homogenous parts and disposed of according to the laws in force.



**TABELLA OLII / OIL TABLE / TABLEAU DES HUILES
EMPFOHLENE SCHMIERMITTEL-TABELLE / TABLA DE ACEITES / ТАБЛИЦА МАСЕЛ**

Olio Lubrificante per Sistema Pneumatico
Lubricating oil type for pneumatic system
Huile lubrifiante pour Système Pneumatique
Schmieröl für das Druckluftsystem
Aceite lubricante para sistema neumático
Смазочное масло для пневматической системы

ESSO FEBIS K 32

CARATTERISTICHE TECNICHE
TECHNICAL CHARACTERISTICS
CARACTERISTIQUES TECHNIQUES
TECHNISCHE MERKMALE
CARACTERISTICAS TECNICAS
ТЕХНИЧЕСКИЕ ХАРАКТЕРИСТИКИ

ISO 32

Il costruttore non risponderà degli eventuali danni causati dall'utilizzo di altri olii.
The manufacturer will not be responsible for any damage resulting from the use of different oils.
Le constructeur ne sera pas tenu responsable pour les dommages éventuels causés par l'utilisation d'autres huiles.
Der Hersteller haftet in keiner Weise für Schäden, die durch die Verwendung von anderen Schmiermitteln entstehen.
El fabricante no responderá de los daños causados por el uso de otros aceites.
Фирма-производитель не несет ответственности за возможные повреждения вызванные использованием других масел.

FRANÇAIS

ENTRETIEN COURANT

nettoyage et entretien de la machine aux soins de l'utilisateur

Pour assurer l'efficacité de la machine et son fonctionnement correct, il est essentiel d'effectuer le nettoyage et l'**entretien courant** périodique. Les opérations d'entretien courant doivent être effectuées par l'utilisateur selon les instructions du fabricant reportées ci-dessous:

⚠ Avant de procéder à toute opération de nettoyage et d'entretien, éteindre la machine par l'**interrupteur général** et **ôter la fiche de la prise de courant**

PARTIES MECANIQUES: Le dispositif adaptateur à cônes de l'axe et les dispositifs de serrage doivent être maintenus propres et doivent être légèrement lubrifiés avec de l'huile non corrosive, même lorsqu'ils ne sont pas utilisés. La qualité de l'équilibrage dépend de leur état.

TRANSPORT ET MANUTENTION

⚠ S'il est nécessaire de transporter ou de manutentionner la machine, adopter toute précaution utile!

Pour les modalités d'émbrayage et de levage de la machine, se munir de **2 bandes de levage** de 3 m. modèle FA650 et passer ces bandes aux points indiqués sur la **fig. 26**.

INACTIVITE DE LA MACHINE ET DEMOLITION

PERIODES D'INACTIVITE

Si l'on décide de ne pas utiliser provisoirement la machine, ou pendant les périodes de non fonctionnement de la machine, **ôter la fiche de la prise de courant** !

MISE DE COTE DEFINITIVE

Si l'on décide de ne plus utiliser la machine, on conseille de la rendre inopérante en **emportant le câble de l'alimentation électrique après avoir ôté la fiche de la prise de courant**.

DEMOLITION

L'équilibrage étant un rebut de type spécial, la décomposer en parties homogènes et évacuer selon les lois en vigueur.

DEUTSCH

GEWÖHNLICHE WARTUNG

Vom Anwender vorzunehmende Reinigung und Wartung der Maschine

Um die Wirksamkeit der Maschine, wie auch ihren korrekten Betrieb zu garantieren, ist es unumgänglich, die Reinigung und die gewöhnliche Wartung vorzunehmen. Die Vorgänge der gewöhnlichen Wartung sind vom Anwender in Übereinstimmung mit den hier folgenden Herstelleranweisungen auszuführen:

⚠ Vor Übergang zu gleich welchem Reinigungs- oder Wartungsvorgang, die Maschine mittels **Hauptschalter ausstellen** und **den Stecker aus der Steckdose ziehen**.

MECHANISCHE TEILE: Die kegelförmige Anpassvorrichtung der Achse und die Befestigungsvorrichtungen sind sauber zu halten und können leicht mit nicht korrosivem Öl geschmiert werden, auch wenn sie nicht verwendet werden. Die Auswuchtungsqualität hängt erheblich von ihrem Zustand ab..

FÖRDERUNG UND STANDORTWECHSEL

⚠ Sollte der Transport oder der Standortwechsel der Maschine erforderlich werden, so nehmen Sie die notwendigen Vorkehrungen!

Für das Anhängen und den Hub der Maschine, sind **2 Hubbänder** von 3 m Länge, Mod. FA650 zu besorgen, und diese um die in **Abb. 26** gezeigten Stellen zu binden.

STILLEGUNG UND VERSCHROTTUNG

ZEITRAUM DER NICHTBENUTZUNG

Entscheidet man, die Maschine vorübergehend wegzustellen, oder wie auch immer während der Zeiträume, in der sich das Gerät nicht in Betrieb befindet, **den Stecker aus der Steckdose ziehen** !

ENDGÜLTIGE STILLEGUNG

Entscheidet man, diese Maschine nicht mehr zu verwenden, muss diese betriebsunfähig gemacht werden, **indem man das elektrische Speisekabel abnimmt, nachdem man den Stecker aus der Steckdose gezogen hat**.

VERSCHROTTUNG

Da die Auswuchtmaschine dem Spezialabfall zuzuordnen ist, ist sie in gleichartige Teile zu zerlegen, und entsprechend der geltenden Gesetze zu entsorgen.

ESPAÑOL

MANTENIMIENTO ORDINARIO

limpieza y mantenimiento de la máquina a cargo del usuario

Para garantizar la eficiencia de la máquina y para su correcto funcionamiento es indispensable efectuar la limpieza y el periódico **mantenimiento ordinario**. Las operaciones de mantenimiento ordinario debe efectuarlas el usuario de acuerdo con las instrucciones del constructor señaladas a continuación:

⚠ Antes de proceder a cualquier operación de limpieza y mantenimiento, apagar la máquina trámite **el interruptor general y retirar el enchufe de la toma de corriente**

PARTES MECÁNICAS: El dispositivo adaptador de conos del eje y los dispositivos de sujeción se deben mantener limpios y deben estar ligeramente lubricados con aceite no corrosivo, también cuando no se usan. La calidad del equilibrado depende considerablemente de su condición.

TRANSPORTE Y MOVIMIENTO

⚠ Cuando se rinda necesario el transporte o el movimiento de la máquina, adoptar las necesarias precauciones!

Para las modalidades de embrague y elevación de la máquina, dotarse de **2 cintas de elevación** de 3 m. modelo FA650 y enrollarlas en los puntos indicados en la **fig. 26**.

ALMACENAJE Y DESGUACE

PERIÓDOS DE INACTIVIDAD

Quando se decida almacenar provisionalmente la máquina, o en cualquier caso, durante los períodos en los que el equipo no está en funcionamiento, **retirar el enchufe de la toma de corriente!**

ALMACENAJE DEFINITIVO

Quando se decida no utilizar más esta máquina, se recomienda hacerla inoperante **retirando el cable de la alimentación eléctrica después de haber retirado el enchufe de la toma**.

DESGUACE

Siendo posible considerar la equilibradora como un deshecho de tipo especial, descomponer en partes homogéneas y despachar según las leyes vigentes

РУССКИЙ

ПЛАНОВОЕ ТЕХНИЧЕСКОЕ ОБСЛУЖИВАНИЕ

Чистка и технический уход за машиной, входящие в обязанность потребителя

Для обеспечения эффективной и правильной работы машины необходимо осуществлять ее чистку и **плановое техническое обслуживание**. Операции планового технического обслуживания должны выполняться самим потребителем в соответствии с ниже представленными инструкциями производителя:

⚠ Перед началом любой операции по чистке или техническому уходу, выключить машину посредством **общего выключателя и вынуть вилку из электросетки**

МЕХАНИЧЕСКИЕ ЧАСТИ: Переходное конусное устройство вала и устройства крепления должны поддерживаться в чистоте и подвергаться легкой смазке не вызывающим коррозии маслом так же и в период бездействия. Качество балансировки в значительной степени зависит от их состояния.

ТРАНСПОРТИРОВКА И ПЕРЕМЕЩЕНИЕ

⚠ В случае необходимости транспортировки или перемещения станка следует принимать необходимые меры безопасности!

Для строповки и подъема станка, необходимо иметь **2 два подъемных банджа** длиной в 3 метра, модель FA650, и захватывать ими, таким образом. Как представлено на **рис. 26**.

ПЕРИОД БЕЗДЕЙСТВИЯ И УТИЛИЗАЦИЯ

ПЕРИОД БЕЗДЕЙСТВИЯ

В случае необходимости длительного хранения станка, или же в период его бездействия, необходимо **вынуть вилку из розетки питания**.

ОКОНЧАТЕЛЬНОЕ СПИСАНИЕ

Если будет принято решение не использовать больше станок, необходимо сделать его неработоспособным. Для этого нужно вынуть вилку из розетки питания и удалить кабель питания.

УТИЛИЗАЦИЯ

Так как балансировочный станок является специальным вторсырьем, необходимо разобрать его на части, в зависимости от типа материала, и переработать согласно действующему законодательству.

ASSISTENZA TECNICA E PARTI DI RICAMBIO

» QUALORA LA MACCHINA PRESENTASSE QUALCHE DISFUNZIONE, CONSULTARE LA SEZIONE "MALFUNZIONAMENTI, LORO CAUSE E POSSIBILI RIMEDI" (PAG.14). ALTRE EVENTUALI DISFUNZIONI DEVONO ESSERE CONTROLLATE DA PERSONALE TECNICO PROFESSIONALMENTE QUALIFICATO

» IN OGNI CASO RIVOLGERSI AL SERVIZIO ASSISTENZA DEL RIVENDITORE AUTORIZZATO DELLE ATTREZZATURE SICAM.
PER UN SOLLECITO INTERVENTO È IMPORTANTE, ALL'ATTO DELLA CHIAMATA, SPECIFICARE IL MODELLO DI MACCHINA, IL N° DI FABBRICAZIONE (RILEVABILE DALLA TARGHETTA MATRICOLA) ED IL TIPO DI DISFUNZIONE.

 **ATTENZIONE**
QUALSIASI INTERVENTO SULL'IMPIANTO ELETTRICO, IDRAULICO E PNEUMATICO DEVE ESSERE EFFETTUATO ESCLUSIVAMENTE DA PERSONALE PROFESSIONALMENTE QUALIFICATO.

» LE TAVOLE ESPLOSE DELLE PAGINE SEGUENTI MOSTRANO LE PARTI COMPONENTI LA MACCHINA BASE, LE VERSIONI SPECIALI E LE PARTI ACCESSORIE.

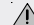
 **ATTENZIONE**
LE PARTI DI RICAMBIO DEVONO ESSERE RICHIESTE ESCLUSIVAMENTE AL RIVENDITORE AUTORIZZATO DELLE ATTREZZATURE SICAM.

IL COSTRUTTORE NON RISPONDE DI EVENTUALI DANNI CAUSATI DA RISCHI EMERSI PER MALFUNZIONAMENTO DI PARTI SOSTITUITE NON ORIGINALI


TECHNICAL ASSISTANCE AND SPARE PARTS

» WHENEVER THE MACHINE MALFUNCTIONS, CONSULT THE TROUBLESHOOTING SECTION (PG. 15). ANY OTHER FAULTS MUST BE CHECKED BY PROFESSIONALLY QUALIFIED TECHNICIANS.

» IN ALL CASES REFER TO THE ASSISTANCE SERVICE OF YOUR AUTHORISED SICAM RETAILER.
FOR PROMPT INTERVENTION IT IS IMPORTANT, WHEN CALLING, TO SPECIFY THE MACHINE MODEL, THE SERIAL NUMBER (FOUND ON THE MACHINE IDENTIFICATION PLATE) AND THE TYPE OF FAULT.

 **WARNING**
ALL WORK ON ELECTRICAL, PNEUMATIC, AND HYDRAULIC SYSTEMS MUST BE CONDUCTED BY PROFESSIONALLY QUALIFIED PERSONNEL.

» THE EXPLODED DIAGRAMS ON THE FOLLOWING PAGES SHOW THE COMPONENT PARTS OF THE BASIC MACHINE, SPECIAL VERSIONS, AND ACCESSORY PARTS.


 **WARNING**
SPARE PARTS MUST BE PURCHASED EXCLUSIVELY FROM AN AUTHORISED SICAM RETAILER

THE MANUFACTURER DOES NOT ACCEPT RESPONSIBILITY FOR DAMAGE RESULTING FROM THE USE OF NON ORIGINAL SPARE PARTS.

ASSISTANCE TECHNIQUE ET PIÈCES DÉTACHÉES

» EN CAS DE FONCTIONNEMENT DÉFECTUEUX, CONSULTER LA SECTION "ANOMALIES, CAUSES ET REMÈDES POSSIBLES" (PAGE 16). D'AUTRES ÉVENTUELLES DÉFAILLANCES DOIVENT ÊTRE CONTRÔLÉS PAR DES TECHNICIENS QUALIFIÉS.

» EN TOUT CAS S'ADRESSER AU SERVICE ASSISTANCE DU REVENDEUR AUTORISÉ DES ÉQUIPEMENTS SICAM. POUR UNE INTERVENTION RAPIDE, IL EST IMPORTANT, AU MOMENT DE L'APPEL, DE SPÉCIFIER LE MODÈLE DE L'APPAREIL, LE NUMÉRO DE FABRICATION (INSCRIT SUR LA PLAQUE D'IMMATRICULATION) ET LE TYPE DE DÉFAILLANCE.

 **ATTENTION**
TOUTE INTERVENTION SUR LE SYSTÈME ÉLECTRIQUE, HYDRAULIQUE ET PNEUMATIQUE DOIT ÊTRE EFFECTUÉE UNIQUEMENT PAR DES TECHNICIENS QUALIFIÉS

» LES DESSINS ÉCLATÉS DES PAGES QUI SUIVENT METTENT EN ÉVIDENCE LES PARTIES COMPOSANTES L'APPAREIL DE BASE, LES VERSIONS SPÉCIALES, LES PIÈCES ACCESSOIRES.

 **ATTENTION**
LES PIÈCES DÉTACHÉES DOIVENT ÊTRE DEMANDÉES UNIQUEMENT AU REVENDEUR AUTORISÉ DES ÉQUIPEMENTS SICAM

LE CONSTRUCTEUR N'EST PAS RESPONSABLE POUR D'ÉVENTUELS DÉGÂTS QUI POURRAIENT SURVENIR À CAUSE D'UNE DÉFAILLANCE DUE À DES PIÈCES REMPLACÉES QUI NE SONT PAS D'ORIGINE.

DEUTSCH

TECHNISCHER KUNDENDIENST UND ERSATZTEILE

» SOLLTE DIE MASCHINE IRGENDNEINE STÖRUNG AUFWEISEN, SO ZIEHEN SIE DEN ABSCHNITT "BETRIEBSSTÖRUNGEN, IHRE URSACHEN UND MÖGLICHE ABHILFEN" (S. 17) ZU RAT. ANDERE EVENTUELLE STÖRUNGEN MÜSSEN VON FACHLICH QUALIFIZIERTEN TECHNIKERN KONTROLLIERT WERDEN

» WENDEN SIE SICH IN JEDEM FALL AN DEN KUNDENDIENST DES BEFUGTEN HÄNDLERS DER SICAM-AUSSTATTUNGEN. ZWECKS EINES RASCHEN EINGRIFFS IST ES WICHTIG, BEIM ANRUF DAS MASCHINENMODELL, DIE FABRIKATIONSNUMMER (AUS DEM MATRIKELSCHILD ZU ENTNEHMEN) UND DIE ART DER STÖRUNG ANZUGEBEN.

⚠ ACHTUNG
JEDLICHER EINGRIFF IN DIE ELEKTRISCHE, HYDRAULISCHE UND PNEUMATISCHE ANLAGE DARF AUSSCHLIESSLICH VON FACHLICH QUALIFIZIERTEM PERSONAL VORGENOMMEN WERDEN

» DIE EXPLOSIONSTAFELN DER FOLGENDEN SEITEN ZEIGEN DIE BESTANDTEILE DER STANDARDMASCHINE, DIE SONDERAUSFÜHRUNGEN UND DIE ZUBEHÖRTEILE.

⚠ ACHTUNG
DIE ERSATZTEILE DÜRFEN AUSSCHLIESSLICH BEIM BEFUGTEN HÄNDLER DER SICAM-AUSSTATTUNGEN ANGEFRAGT WERDEN

DER HERSTELLER HAFTET NICHT FÜR EVENTUELLE SCHÄDEN, DIE DURCH RISIKEN BEDINGT DURCH BETRIEBSSTÖRUNGEN VON NICHT ORIGINALEN ERSATZTEILEN HERVORGERUFEN WURDEN.

ESPAÑOL

ASISTENCIA TÉCNICA Y PIEZAS DE REPUESTO

» EN CASO DE QUE LA MÁQUINA PRESENTASE ALGUNA DISFUNCIÓN, CONSULTAR LA SECCIÓN "MAL FUNCIONAMIENTO, SUS CAUSAS Y POSIBLES SOLUCIONES" (PÁG. 18). OTRAS EVENTUALES DISFUNCIONES DEBEN SER CONTROLADAS POR PERSONAL TÉCNICO PROFESIONALMENTE CUALIFICADO

» EN CUALQUIER CASO DIRIGIRSE AL SERVICIO DE ASISTENCIA DEL VENDEDOR AUTORIZADO DE LOS EQUIPAMIENTOS SICAM. PARA UNA RÁPIDA INTERVENCIÓN ES IMPORTANTE, AL MOMENTO DE LA LLAMADA, ESPECIFICAR EL MODELO DE MÁQUINA, EL N° DE FABRICACIÓN (SEÑALADO EN LA CHAPA DE LA MATRÍCULA) Y EL TIPO DE DISFUNCIÓN.

⚠ ATENCIÓN
CUALQUIER INTERVENCIÓN EN LA INSTALACIÓN ELÉCTRICA, HIDRÁULICA Y NEUMÁTICA DEBE SER EFECTUADA EXCLUSIVAMENTE POR PERSONAL PROFESIONALMENTE CUALIFICADO.

» LOS CUADROS EXPLICATIVOS DE LAS PÁGINAS SIGUIENTES MUESTRAN LAS PARTES COMPONENTES DE LA MÁQUINA BASE, LAS VERSIONES ESPECIALES Y LAS PARTES ACCESORIAS.

⚠ ATENCIÓN
LAS PIEZAS DE REPUESTO DEBEN SOLICITARSE EXCLUSIVAMENTE AL VENDEDOR AUTORIZADO DE LOS EQUIPAMIENTOS SICAM.

EL CONSTRUCTOR NO RESPONDE DE EVENTUALES DAÑOS CAUSADOS POR RIESGOS DEBIDOS AL MAL FUNCIONAMIENTO DE PIEZAS SUSTITUIDAS NO ORIGINALES

РУССКИЙ

ТЕХНИЧЕСКОЕ ОБСЛУЖИВАНИЕ И ЗАПАСНЫЕ ЧАСТИ

» ПРИ ПОЯВЛЕНИИ НЕИСПРАВНОСТЕЙ В РАБОТЕ СТАНКА, СМОТРЕТЬ РАЗДЕЛ "НЕИСПРАВНОСТИ, ИХ ПРИЧИНЫ И ВОЗМОЖНЫЕ СПОСОБЫ УСТРАНЕНИЯ" (СТР. 19). ДРУГИЕ ВИДЫ НЕИСПРАВНОСТЕЙ ДОЛЖНЫ УСТРАНЯТЬСЯ КВАЛИФИЦИРОВАННЫМ ПЕРСОНАЛОМ.

» В ЛЮБОМ СЛУЧАЕ, РЕКОМЕНДУЕМ ОБРАЩАТЬСЯ В ЦЕНТР СЕРВИСНОГО ОБСЛУЖИВАНИЯ ДИСТРИБЬЮТЕРА ОБОРУДОВАНИЯ ФИРМЫ SICAM. ДЛЯ ТОГО, ЧТОБЫ РЕМОНТ БЫЛ СДЕЛАН В КРАТЧАЙШИЙ СРОК ПРИ ПОДАЧЕ ЗАПРОСА В СЕРВИСНУЮ СЛУЖБУ НЕОБХОДИМО УКАЗЫВАТЬ МОДЕЛЬ СТАНКА, ЕГО ЗАВОДСКОЙ НОМЕР (СМОТРИ НА ТАБЛИЧКЕ СТАНКА) И ТИП НЕИСПРАВНОСТИ.

⚠ ВНИМАНИЕ
ЛЮБЫЕ ОПЕРАЦИИ ПО РЕМОНТУ ЭЛЕКТРИЧЕСКОГО, ГИДРАВЛИЧЕСКОГО И ПНЕВМАТИЧЕСКОГО ОБОРУДОВАНИЯ ДОЛЖНЫ ВЫПОЛНЯТЬСЯ ТОЛЬКО ПРОФЕССИОНАЛЬНО КВАЛИФИЦИРОВАННЫМ ПЕРСОНАЛОМ.

» МОНТАЖНЫЕ ЭСКИЗЫ, ПРИВОДИМЫЕ НА ПОСЛЕДУЮЩИХ СТРАНИЦАХ, ИЛЛЮСТРИРУЮТ СОСТАВЛЯЮЩИЕ ЧАСТИ БАЗОВОЙ МОДЕЛИ, СПЕЦИАЛЬНЫЕ МОДИФИКАЦИИ И ДОПОЛНИТЕЛЬНОЕ ОБОРУДОВАНИЕ.

⚠ ВНИМАНИЕ
ЗАПАСНЫЕ ЧАСТИ ДОЛЖНЫ ЗАКАЗЫВАТЬСЯ ТОЛЬКО У УПОЛНОМОЧЕННОГО ДИСТРИБЬЮТЕРА ОБОРУДОВАНИЯ ФИРМЫ SICAM.

ЗАВОД ИЗГОТОВИТЕЛЬ НЕ ОТВЕЧАЕТ ЗА УЩЕРБ, ВЫЗВАННЫЙ ПОЛОМКАМИ ПО ПРИЧИНЕ ИСПОЛЬЗОВАНИЯ НЕ ФИРМЕННЫХ ЗАПАСНЫХ ЧАСТЕЙ.



SICAM S.r.l.

Via della Costituzione 49
42015 Correggio (RE) ITALY

Tel. +39 0522 643311

Telefax: + 39 0522 637760

<http://www.sicam.it>

sales@sicam.it

PARTI DI RICAMBIO

SPARE PARTS

PIÈCES DE RECHANGE

ERSATZTEILEN

REPUESTOS

ЗАПАСНЫЕ ЧАСТИ

EQUILIBRATRICE

WHEEL BALANCER

EQUILIBREUSE

AUSWUCHTMASCHINE

EQUILIBRADORA

БАЛАНСИРОВОЧНЫЙ СТАНОК

N° 653810 REV. 4

N° 653811 REV. 5

N° 653812 REV. 5

N° 653813 REV. 4

N° 653814 REV. 3

N° 653781 REV. 3

N° 653248 REV. 7

N° 653236 REV. 0

N° 653820 REV. 0

N° 653821 REV. 1

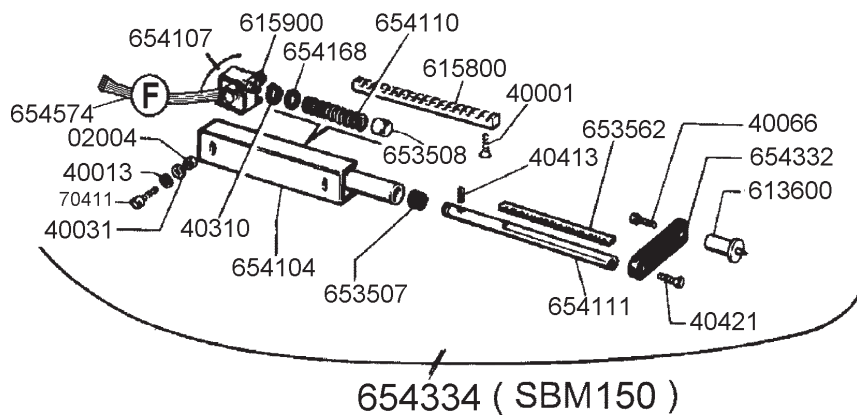
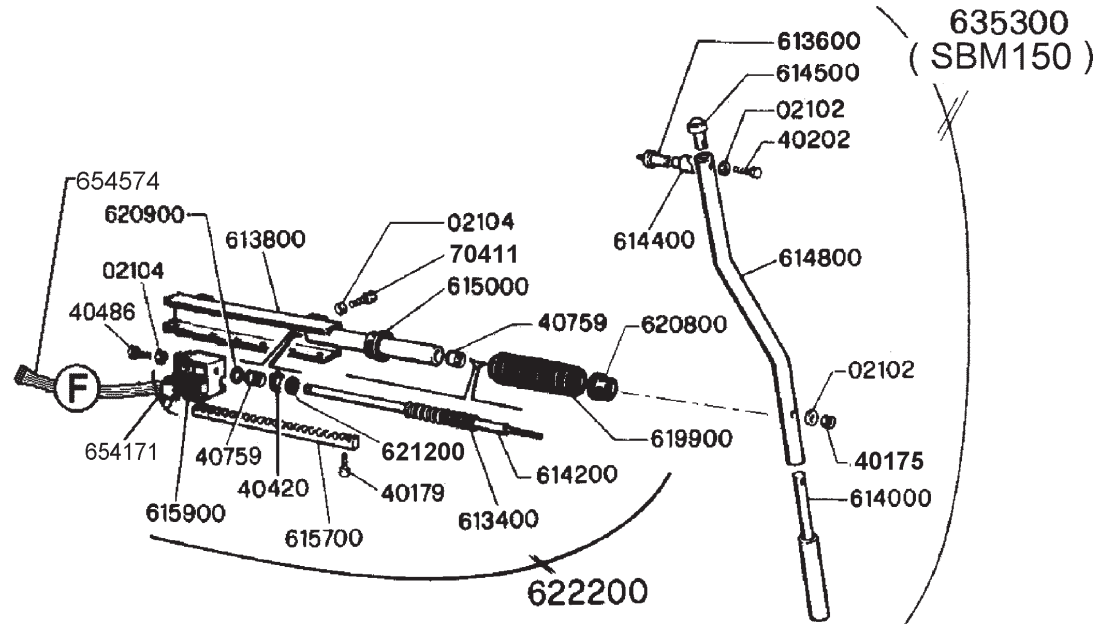
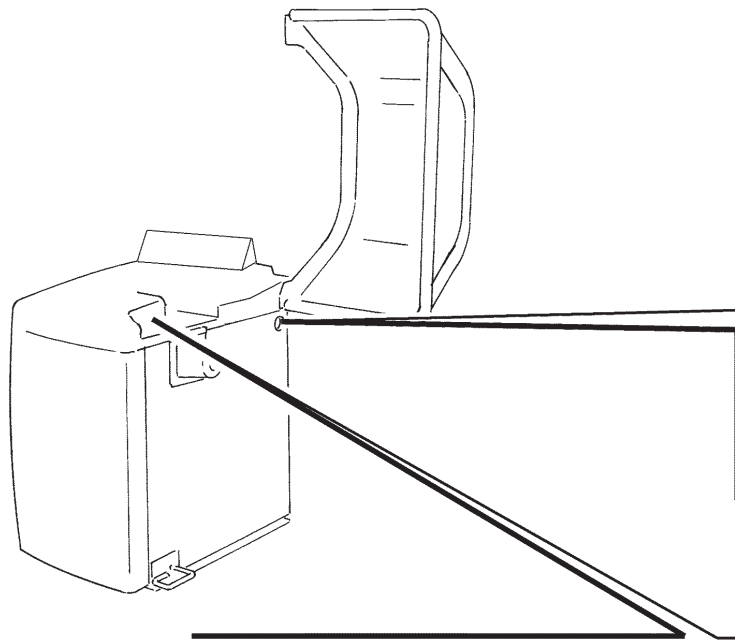
N° 653822 REV. 0

N° 653823 REV. 1

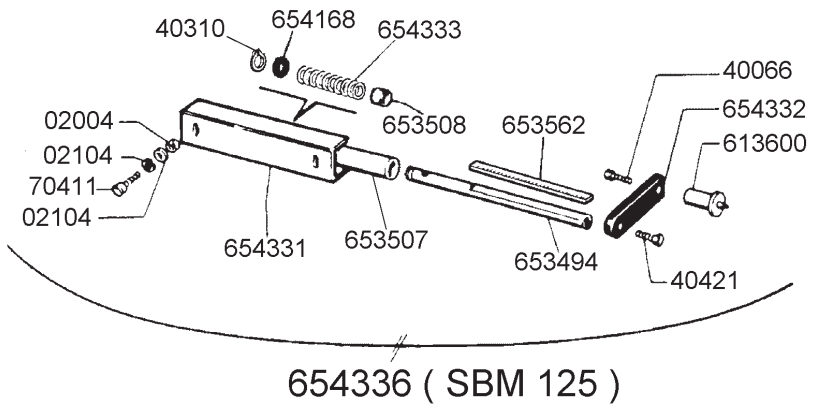
SBM 125-150

240-250-250P

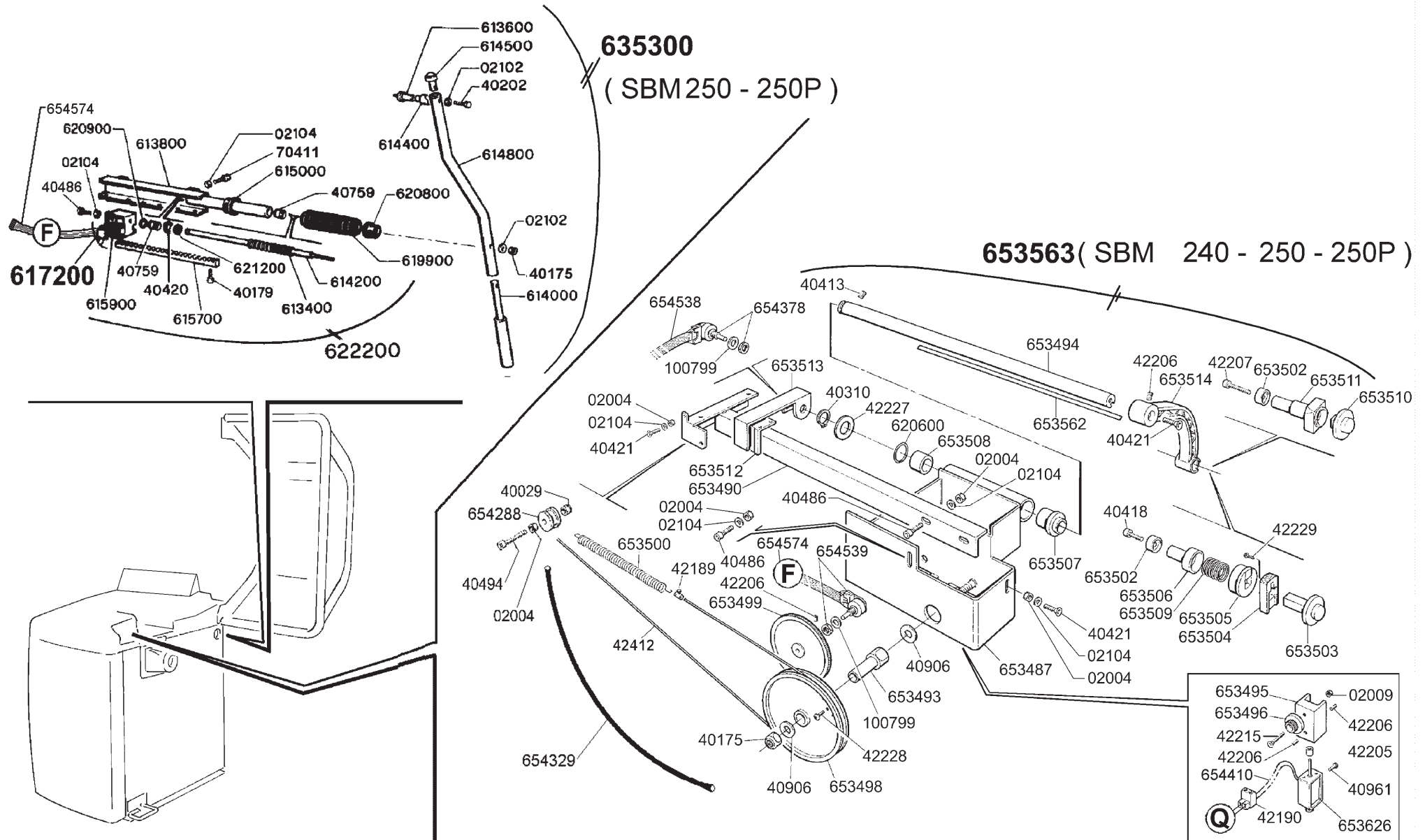
Aggiornato il 16/04/2007

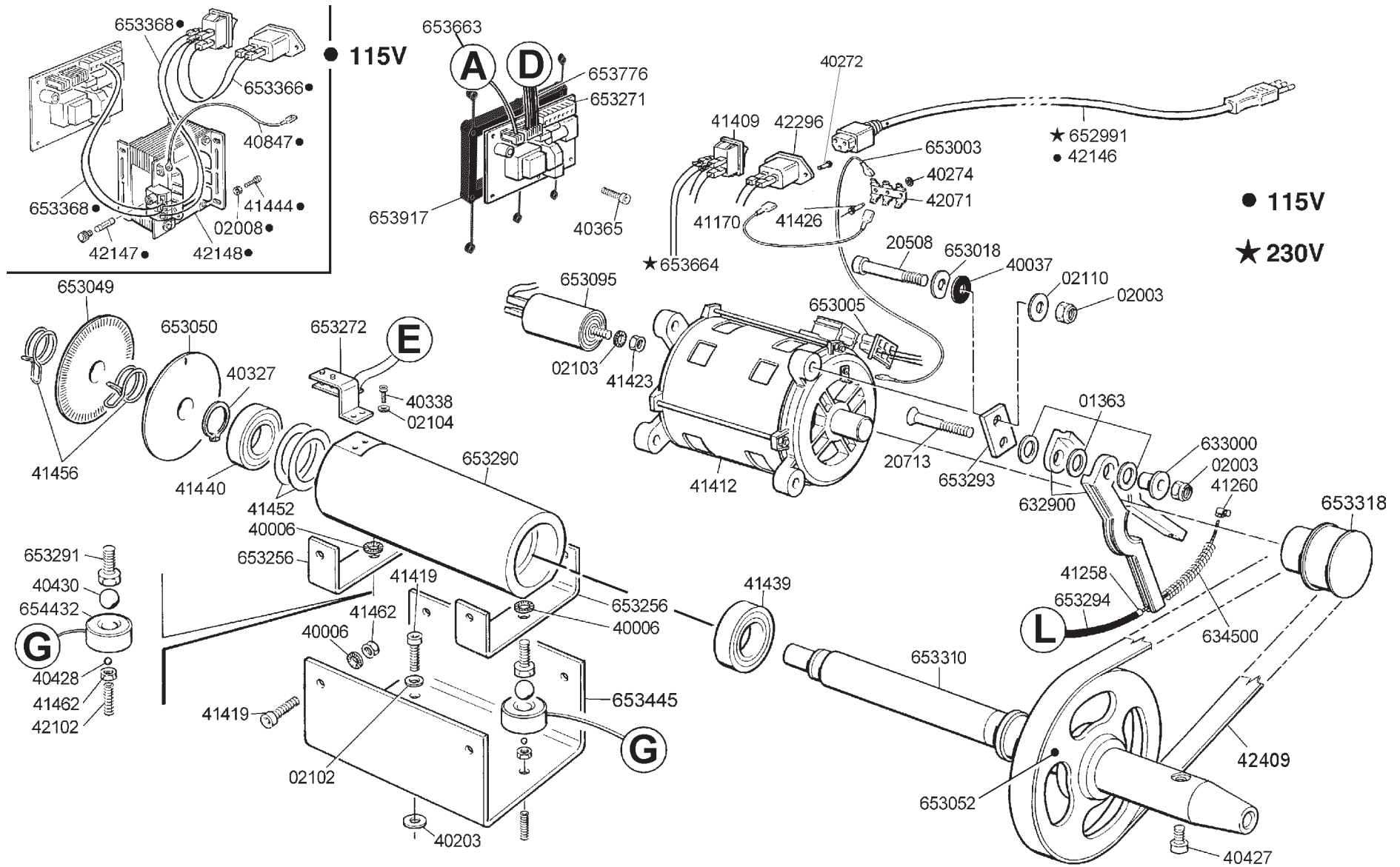


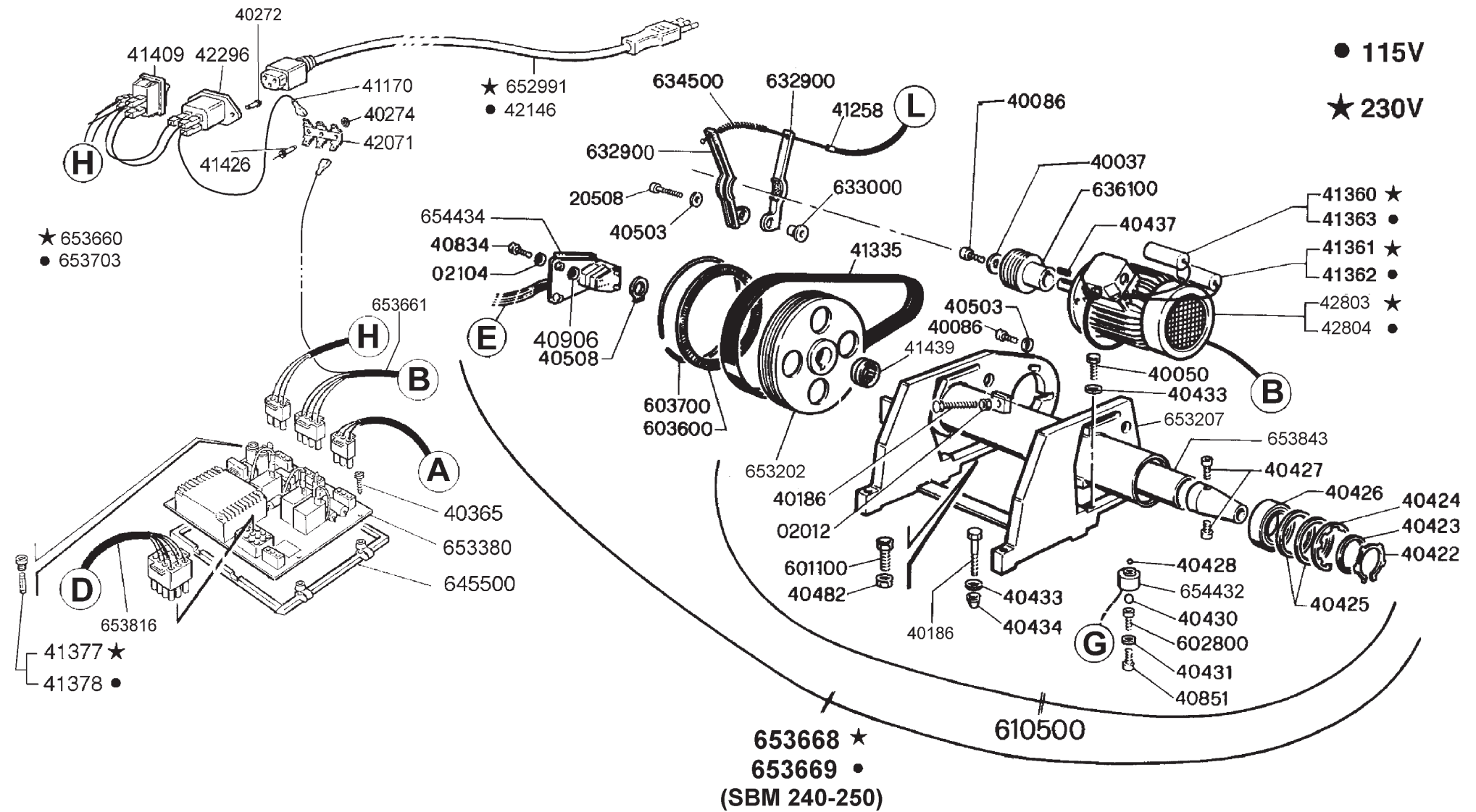
654334 (SBM150)



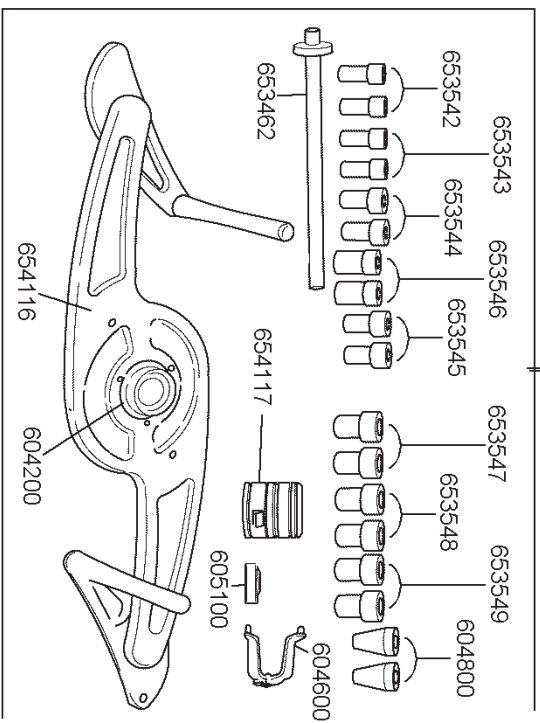
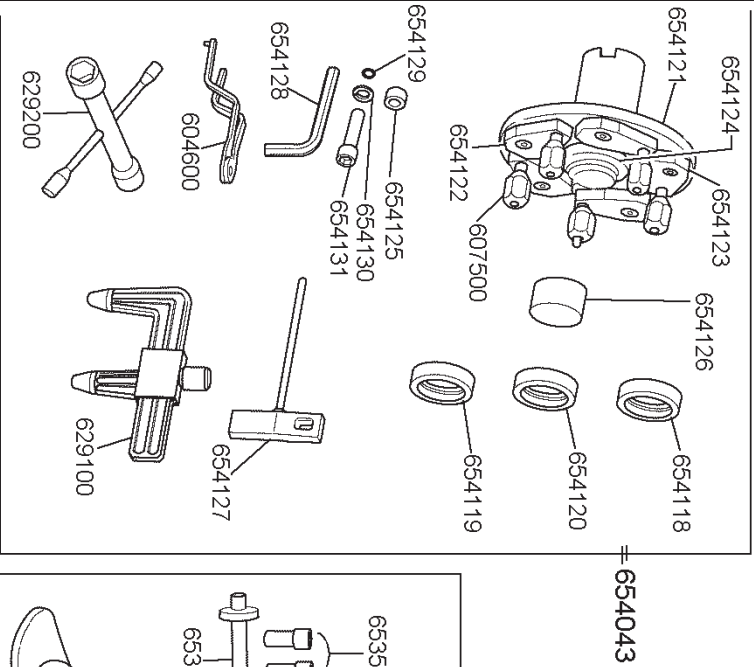
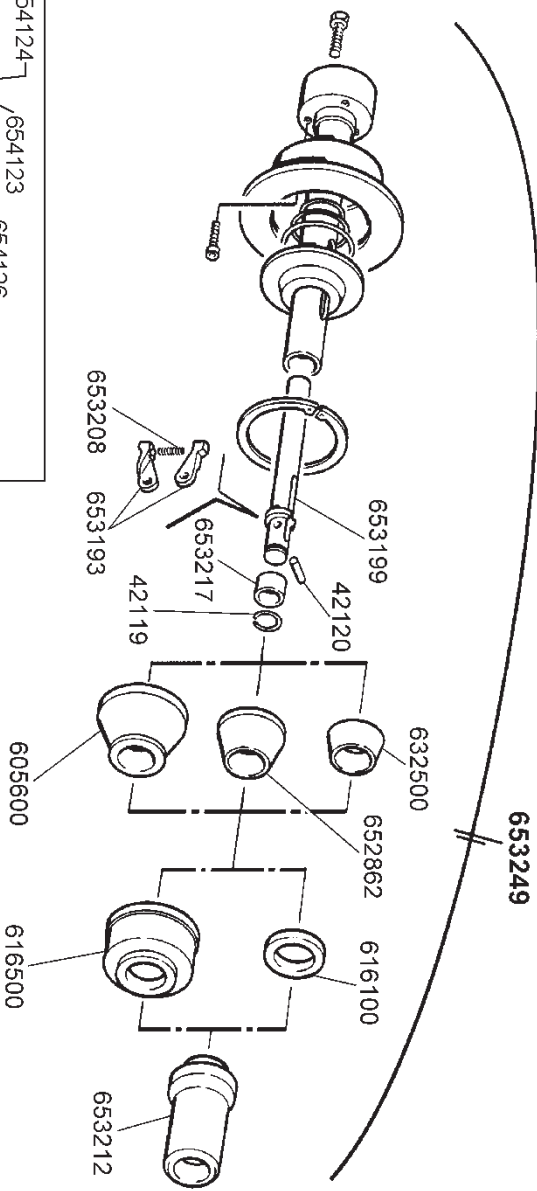
654336 (SBM 125)



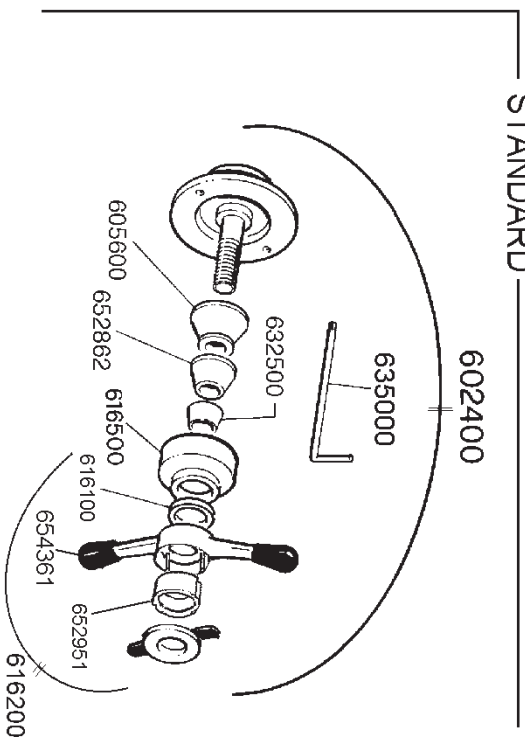
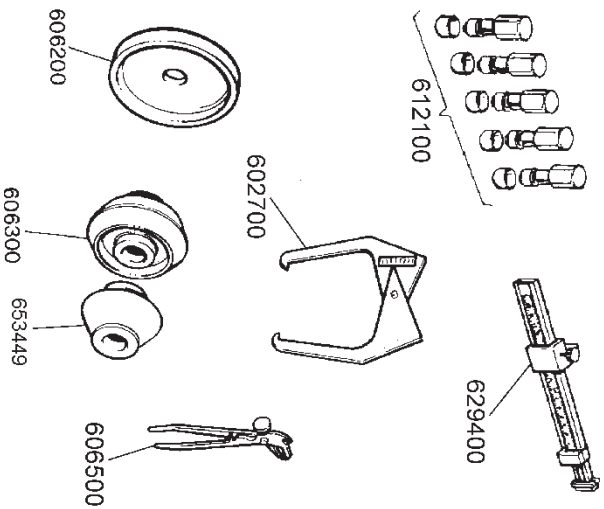


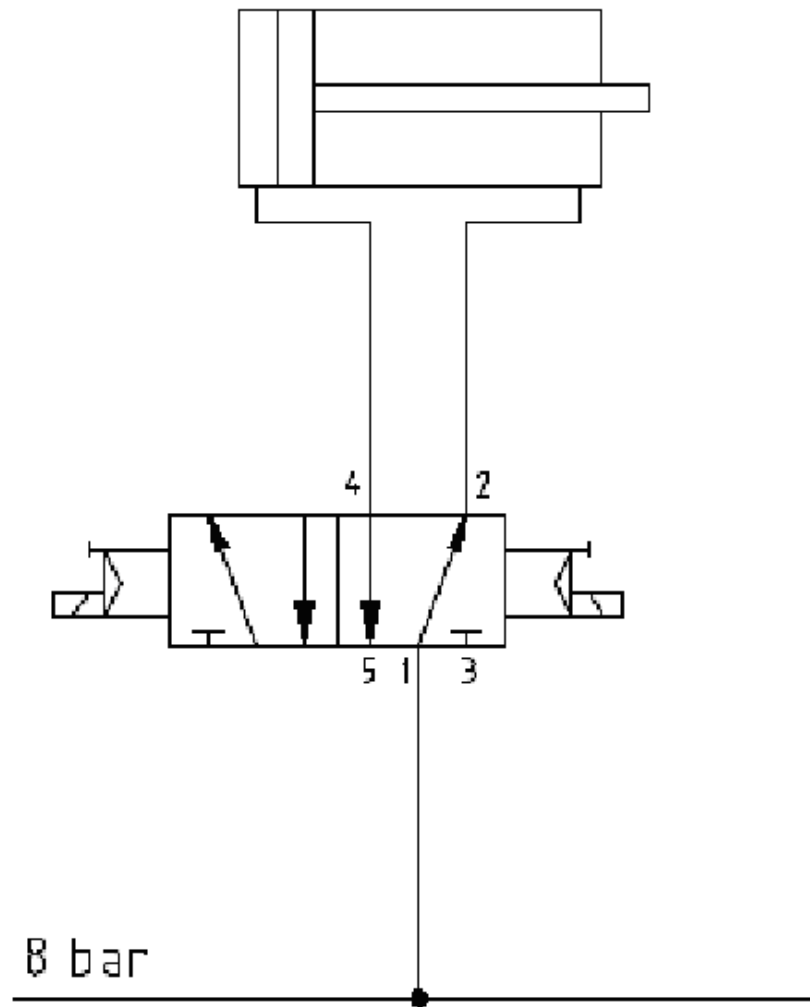


OPTIONALS

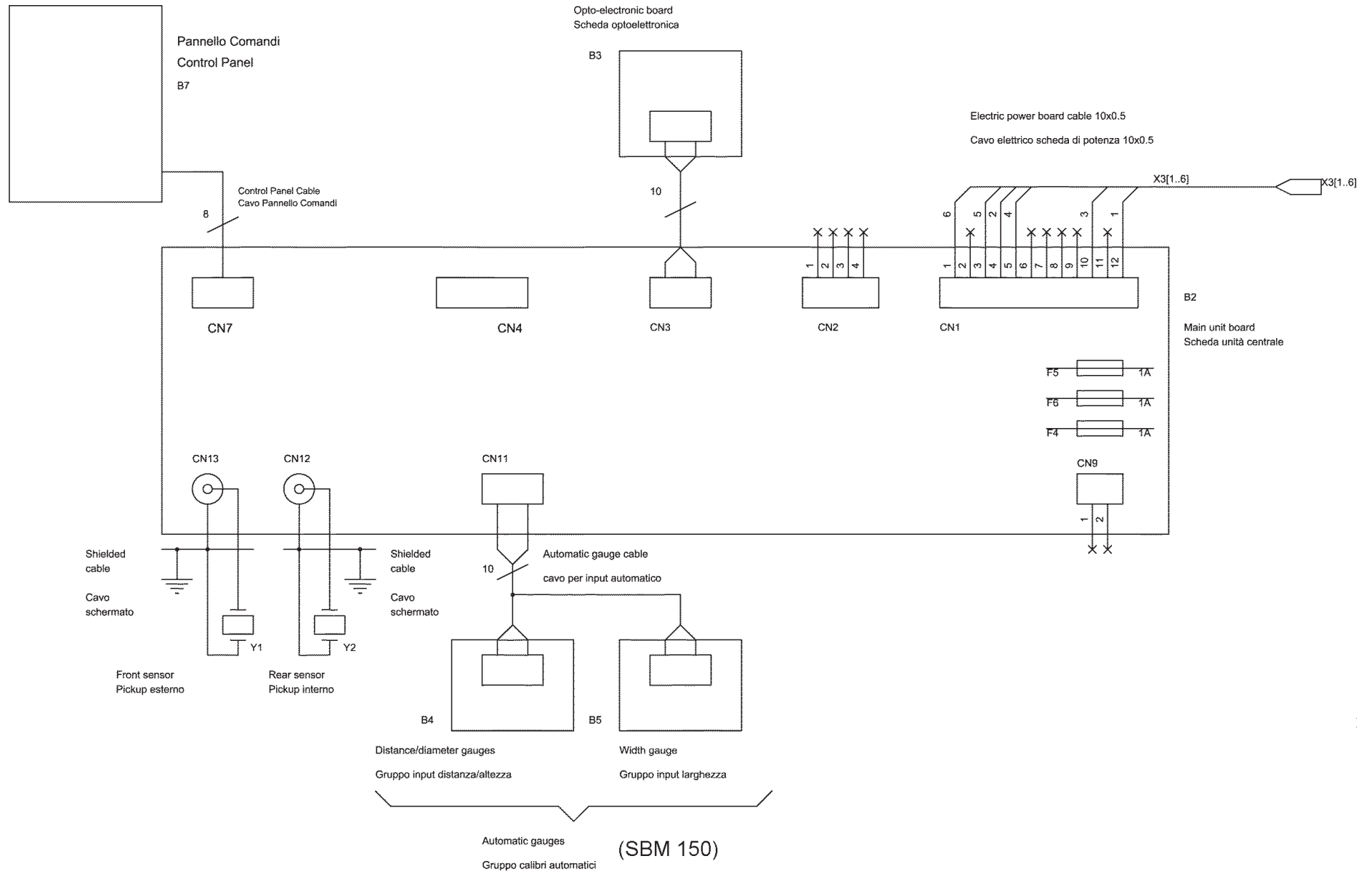


STANDARD



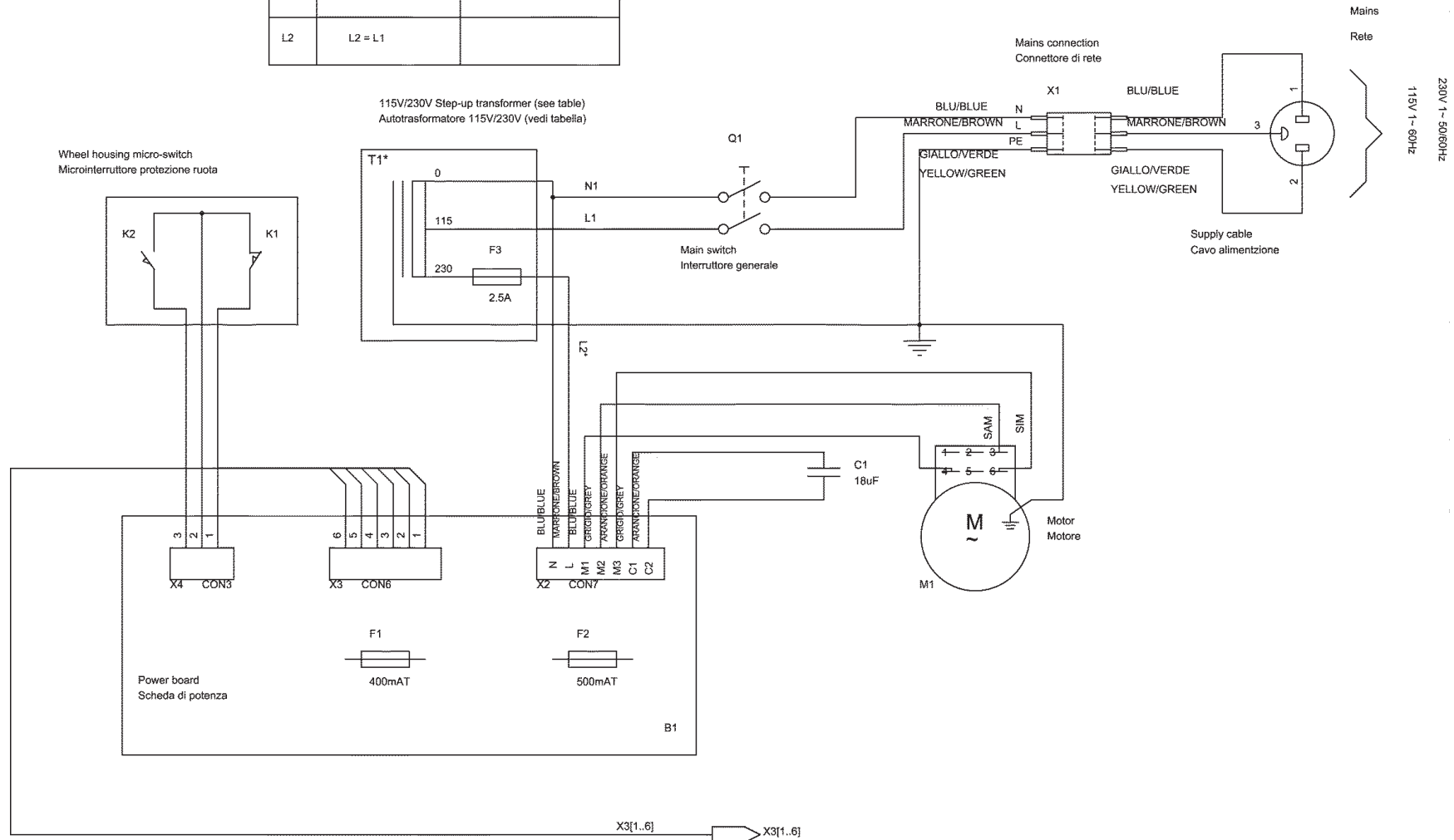


SCHEMA ELETTRICO EQUILIBRATRICE SBM 125-150 A 115/230V
 SBM 125-150 BALANCING MACHINE ELECTRIC DIAGRAM AT 115/230V
 DIAGRAMA DE CONEXION BALANCEADORA SBM 125-150 A 115/230V

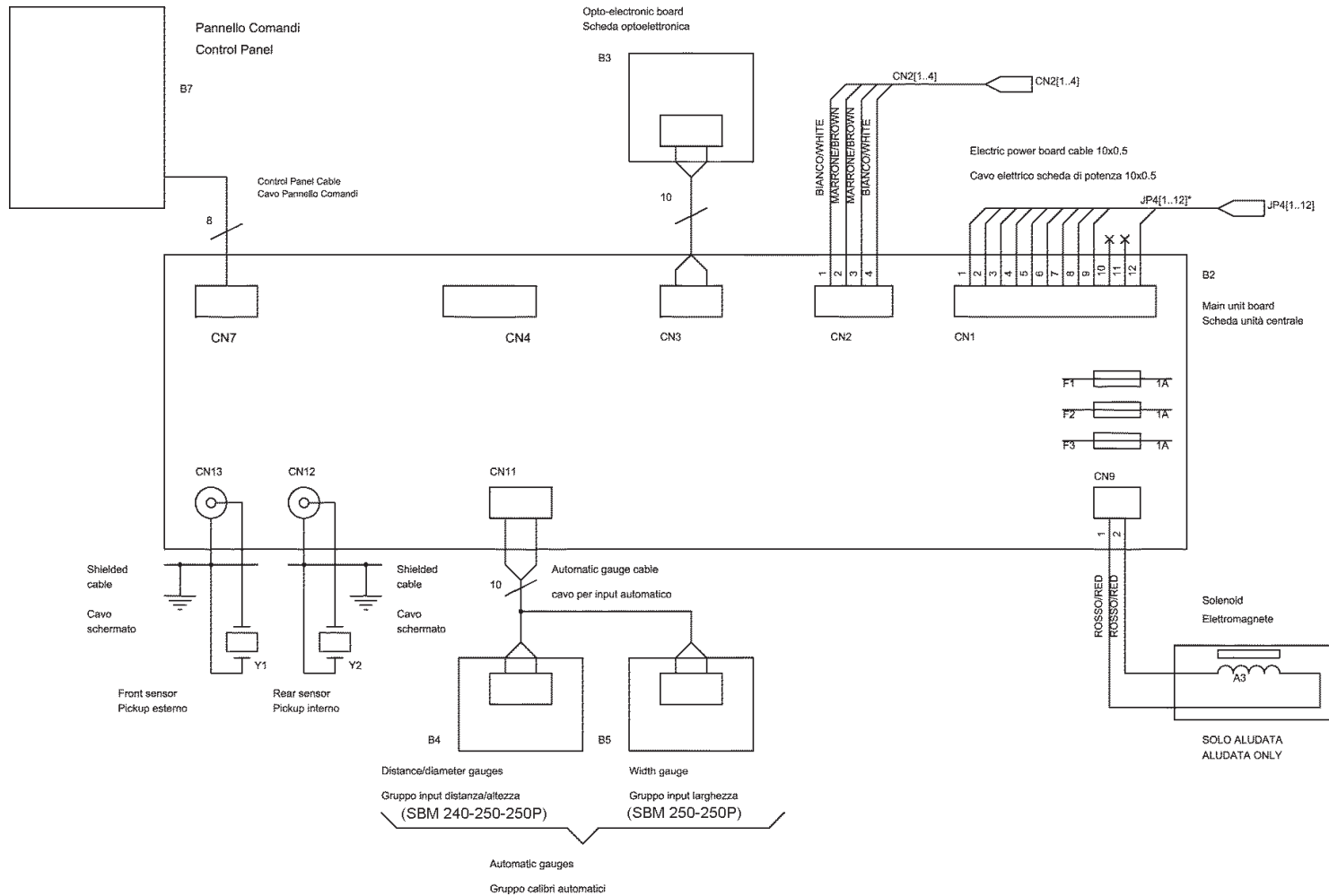


SCHEMA ELETTRICO EQUILBRATRICE SBM 125-150 A 115/230V
SBM 125-150 BALANCING MACHINE ELECTRIC DIAGRAM AT 115/230V
DIAGRAMA DE CONEXION BALANCEADORA SBM 125-150 A 115/230V

*	mains/rete: 230V	mains/rete: 115V
T1	—	T1
L2	L2 = L1	



SCHEMA ELETTRICO EQUILIBRATRICE SBM 240-250-250P A 115/230V
 SBM 240-250-250P BALANCING MACHINE ELECTRIC DIAGRAM AT 115/230V
 DIAGRAMA DE CONEXION BALANCEADORA SBM 240-250-250P A 115/230V



Electric power board cable

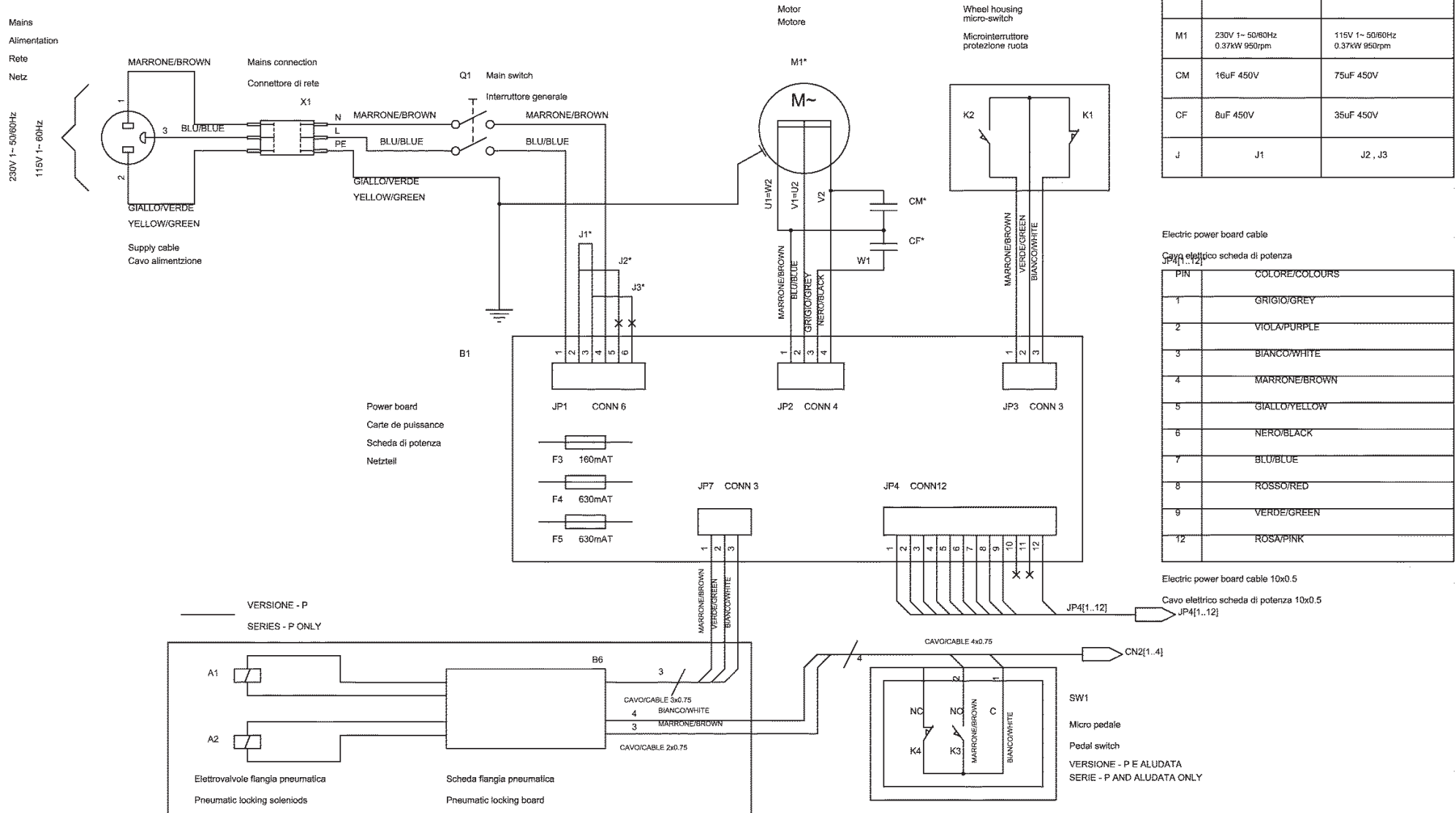
Cavo elettrico scheda di potenza

JP4[1..12]*

PIN	COLORE/COLOURS
1	GRIGIO/GREY
2	VIOLO/PURPLE
3	BIANCO/WHITE
4	MARRONE/BROWN
5	GIALLO/YELLOW
6	NERO/BLACK
7	BLU/BLUE
8	ROSSO/RED
9	VERDE/GREEN
12	ROSA/PINK



SCHEMA ELETTRICO EQUILIBRATRICE SBM 240-250-250P A 115/230V
 SBM 240-250-250P BALANCING MACHINE ELECTRIC DIAGRAM AT 115/230V
 DIAGRAMA DE CONEXION BALANCEADORA SBM 240-250-250P A 115/230V



*	230V	115V
M1	230V 1~ 50/60Hz 0.37kW 950rpm	115V 1~ 50/60Hz 0.37kW 950rpm
CM	16uF 450V	75uF 450V
CF	8uF 450V	35uF 450V
J	J1	J2, J3

Electric power board cable

Cavo elettrico scheda di potenza

PIN	COLORE/COLOURS
1	GRIGIO/GREY
2	VIOLA/PURPLE
3	BIANCO/WHITE
4	MARRONE/BROWN
5	GIALLO/YELLOW
6	NERO/BLACK
7	BLU/BLUE
8	ROSSO/RED
9	VERDE/GREEN
12	ROSA/PINK

Electric power board cable 10x0.5

Cavo elettrico scheda di potenza 10x0.5

ITALIANO

CONDIZIONI DI GARANZIA

L'apparecchio è garantito per un periodo di un anno dalla data di messa in funzione, corrispondente alla data di acquisto da parte dell'utilizzatore finale. La garanzia viene comprovata dal CERTIFICATO DI GARANZIA compilato in tutte le sue parti e dal documento valido agli effetti fiscali. Perché la garanzia sia effettiva è necessario che il CERTIFICATO DI GARANZIA sia conservato unitamente al documento valido agli effetti fiscali. Entrambi dovranno essere esibiti, in caso di intervento, al personale tecnico autorizzato. Il guasto dovrà essere segnalato entro e non oltre 5 giorni dalla rilevazione dello stesso. Per garanzia si intende la sostituzione o riparazione gratuita delle parti componenti l'apparecchio che risultino difettose. Non sono coperte dalla garanzia tutte le parti che dovessero risultare difettose a causa di negligenza o trascuratezza nell'uso (mancata osservanza delle istruzioni per il funzionamento dell'apparecchio), di errata installazione o manutenzione, di manutenzioni operate da personale non specializzato, di danni da trasporto, ovvero di circostanze che, comunque, non possono farsi risalire a difetti di fabbricazione dell'apparecchio. Sono altresì esclusi dalle prestazioni di garanzia gli interventi inerenti l'installazione e l'allacciamento a impianti di alimentazione, nonché le manutenzioni citate nel libretto di istruzioni. La garanzia è inoltre esclusa in tutti i casi di uso improprio dell'apparecchio. La casa costruttrice declina ogni responsabilità per eventuali danni che possono, direttamente o indirettamente, derivare a persone, cose ed animali in conseguenza della mancata osservanza di tutte le prescrizioni ed avvertenze indicate nell'apposito Libretto Istruzioni. Qualora l'apparecchio venisse riparato presso uno dei Centri del Servizio di Assistenza Tecnica indicati dalla Casa costruttrice, i rischi di trasporto relativi saranno a carico dell'utente nel caso di invio diretto ed a carico del Servizio nel caso di ritiro presso l'utente. Le spese di trasporto si intendono comunque a carico dell'utente. La garanzia sui particolari sostituiti è di sei mesi dalla data di intervento ed è comprovata dallo stesso documento di intervento.

DEUTSCH

GARANTIEBEDINGUNGEN

Das Gerät verfügt über eine einjährige Garantiezeit ab dem Datum der Inbetriebnahme, welches mit dem Kaufdatum des Endverbrauchers übereinstimmt. Die Garantie wird durch die komplett ausgefüllte GARANTIEBESCHEINIGUNG und durch den steuerlich geltenden Beleg bestätigt. Für die Gültigkeit der Garantie muß die GARANTIEBESCHEINIGUNG zusammen mit dem steuerlich geltenden Beleg aufbewahrt werden. Beides ist im Fall eines Eingriffs dem befugten technischen Personal vorzulegen. Die Störung ist innerhalb von 5 Tagen nach der Feststellung und nicht später zu melden. Unter Garantie versteht sich der kostenlose Ersatz oder die Reparatur der defekten Bestandteile des Geräts. Die Garantie deckt all die Teile nicht ab, die defekt erscheinen aufgrund von Nachlässigkeit oder Vernachlässigung bei der Anwendung (ausbleibende Beachtung der Betriebsanleitung des Geräts), fehlerhafter Installation oder Wartung, seitens unfachmännischen Personals vorgenommener Wartungseingriffe, Transportschäden, oder Umständen, die in jedem Fall nicht auf Fabrikationsfehler des Geräts beruhen. Zudem von den Garantieleistungen ausgeschlossen sind die mit der Installation und dem Anschluß an Versorgungsanlagen verbundenen Eingriffe, wie auch die im Anleitungshandbuch genannten Wartungsarbeiten. Die Garantie ist außerdem in allen Fällen des uneigenen Gebrauchs des Gerätes ausgeschlossen. Die Herstellerfirma lehnt jegliche Haftung für eventuelle Schäden ab, die direkt oder indirekt Personen, Gegenständen oder Tiere infolge von Nichtbeachtung aller im speziellen Anleitungshandbuch angegebenen Vorschriften und Hinweise treffen können. Wird das Gerät bei einem der vom Hersteller angegebenen technischen Kundendienstzentren repariert, geht das entsprechende Transportrisiko zu Lasten des Anwenders bei direkter Zusendung und zu Lasten des Kundendienstes bei Abholung beim Anwender. Die Transportkosten verstehen sich in jedem Fall zu Lasten des Anwenders. Die Garantie auf ersetzte Einzelteile beträgt sechs Monate ab dem Datum des Eingriffs und wird vom Beleg des Eingriffs bestätigt.

ENGLISH

CONDITIONS OF GUARANTEE

The product is guaranteed for a period of one year from the date of its entering service, which is taken to be the date of purchase of the final user. Proof of guarantee is provided by the CERTIFICATE OF GUARANTEE completed in full together with a fiscally valid receipt. In order for the guarantee to have effect the CERTIFICATE OF GUARANTEE must be presented together with the fiscally valid receipt. Both of these must be shown to the authorised technician in the case of intervention by the same. Any faults must be reported within and not after 5 days of discovery. The guarantee covers the repair or replacement of faulty component parts of the product without charge. The guarantee does not include any parts that are defective as a result of negligence or neglect of the product during use (failure to observe the instructions for the operation of the product), incorrect installation or maintenance, maintenance conducted by untrained personnel, damage caused during transport, or to other circumstances that are not attributable to defects during the manufacture of the product. Also excluded from the guarantee conditions are any operations for the installation and connection of power supplies, and maintenance procedures as described in the Instructions Manual. The guarantee also excludes all cases involving the improper use of the product. The manufacturer denies all responsibility for possible damage, both direct and indirect, to persons, things, and animals resulting from the failure to follow the instructions and warnings contained in the Instructions Manual. In the case that the product is repaired at a Technical Service Centre of the manufacturer, the deriving risks of transport are to be born by the purchaser in the case of direct consignment, and are the responsibility of the Centre in the case of collection from the customer. Transport expenses are in any case payable by the purchaser. Parts replaced under guarantee are guaranteed for a further six months from the date of intervention, proof being provided by the documentation of the work itself.

ESPAÑOL

CONDICIONES DE GARANTÍA

El aparato está garantizado por un período de un año desde su puesta en funcionamiento, que se corresponde con la fecha de adquisición del usuario final. La garantía se comprueba con el certificado de garantía con todas sus partes completadas y por el documento válido a efectos fiscales. Para que la garantía sea efectiva es necesario que el certificado de garantía se conserve junto a dicho documento. Los dos deben mostrarse, en caso de alguna intervención, al personal técnico autorizado. Existe un plazo de 5 días para señalar la avería después de que ésta se produzca. Por garantía se considera la sustitución o reparación gratuita de las partes que componen el aparato que resulten defectuosas. No están cubiertas por la garantía todas las partes que resulten defectuosas debido a la negligencia o descuido en el uso (falta de atención a las instrucciones para el funcionamiento del aparato), de una incorrecta instalación o mantenimiento, por un mantenimiento realizado por personal no especializado, por daños en el transporte, o por circunstancias que, en cualquier manera no puedan achacarse a defectos de fabricación del aparato. Se excluyen también de las prestaciones de la garantía las intervenciones inherentes a la instalación y conexión a instalaciones de alimentación, y las mantenuciones citadas en el manual de instrucciones. La garantía está excluida además en todos los casos de uso indebido del aparato. La casa constructora declina toda responsabilidad por eventuales daños que, directa o indirectamente puedan derivar a personas, cosas y animales como consecuencia de la falta de atención a todas las prescripciones y advertencias indicadas en el correspondiente manual de instrucciones. En caso de que el aparato se repare en uno de los centros de asistencia técnica señalado por la casa constructora, los riesgos de transporte correrán a cuenta del usuario en el caso de envío directo y a cargo del servicio en caso de retro en el domicilio del usuario. Los gastos de transporte se consideran a cargo del usuario. La garantía sobre partes sustituidas es de seis meses desde la fecha de la asistencia, que queda demostrada por el mismo documento de asistencia técnica.

FRANÇAIS

CONDITIONS DE GARANTIE

L'appareil est garanti pour une période d'un an après la date de sa mise en marche qui correspond à la date d'achat de la part de l'utilisateur final. La garantie est attestée par le CERTIFICAT DE GARANTIE dûment rempli et par la preuve fiscale d'achat. Pour que la garantie soit valable il est nécessaire que le CERTIFICAT DE GARANTIE soit conservé avec la preuve fiscale d'achat. En cas d'intervention, ces deux documents devront être montrés au personnel technique autorisé. L'anomalie devra être signalée dans les cinq jours qui suivent sa découverte (et non après). Par le mot "garantie", nous entendons le remplacement ou la réparation gratuite des parties composant l'appareil qui résulteraient défectueuses. Toutes les parties qui résulteraient défectueuses à la suite d'utilisations négligentes (inobservation des instructions de fonctionnement de l'appareil), de l'installation ou d'un entretien inappropriés, d'un entretien exécuté par du personnel non qualifié, de dégâts dus au transport, ou de circonstances qui ne peuvent pas être imputées à des défauts de fabrication de l'appareil ne sont pas couvertes par la garantie. Ne sont pas inclus dans la garantie: les interventions pour l'installation et le branchement à des points d'alimentation, les opérations d'entretien mentionnées dans le manuel d'instructions. La garantie est en outre exclue dans tous les cas d'utilisation incorrecte de l'appareil. Le fabricant décline toute responsabilité pour les dommages éventuels qui pourraient atteindre directement ou indirectement les personnes, les choses ou les animaux suite à l'inobservation de toutes les prescriptions et avertissements indiqués dans le Manuel d'instructions. Si l'appareil est réparé dans l'un des Centres de Service Après-vente indiqués par le fabricant, les risques de transport seront à la charge de l'utilisateur dans le cas d'envoi direct, et à la charge du Service dans le cas d'enlèvement chez l'utilisateur. Les frais de transport sont toujours à la charge du client. La garantie sur les pièces remplacées est de six mois à partir de la date d'intervention et elle est attestée par la fiche d'intervention.

РУССКИЙ

ГАРАНТИЙНЫЕ УСЛОВИЯ

Завод-изготовитель гарантирует нормальную работу оборудования в течение одного года с даты начала работы. За дату начала работы принимается дата покупки оборудования конечным потребителем. Гарантия подтверждается наличием заполненного во всех своих частях ГАРАНТИЙНОГО ТАЛОНА и товарного и кассового чека. Для того чтобы гарантия была действующей необходимо сохранять ГАРАНТИЙНЫЙ ТАЛОН вместе с товарным и кассовым чеком покупки станка. При выполнении гарантийного ремонта оба документа должны быть представлены уполномоченному техническому персоналу. Сообщение о неисправности должно быть сделано в течение срока не превышающего 5 дней со дня самой поломки. Под гарантийным ремонтом подразумевается бесплатная замена или ремонт неисправных частей оборудования. Гарантия не распространяется на те части неисправности которых вызвана небрежным и не аккуратным использованием (не выполнялись инструкции по работе оборудования), неправильной установкой или уходом, проведением ремонта неквалифицированным персоналом, повреждением при перевозке, то есть обстоятельствами не связанными с дефектами изготовления оборудования. Не входят в гарантийное обслуживание работы связанные с установкой оборудования и подключением к сети питания а также технический уход описанный в руководстве по эксплуатации. Гарантия не действительна также в случаях использования оборудования не по назначению. Завод-изготовитель не несет никакой ответственности за возможные повреждения которые могут быть непосредственно или косвенно нанесены osobам, вещам или животным вследствие невыполнения всех указанных в руководстве по эксплуатации предписаний и предупреждений. В случае ремонта оборудования в одном из указанных заводом-изготовителем Авторизированных Центров Сервисного Обслуживания, ответственность за риск связанный с перевозом оборудования при прямой пересылке ложится на клиента и при взятии оборудования на дому клиента на Сервисный центр. В любом случае транспортные расходы оплачиваются клиентом. Замененные части имеют гарантию на протяжении шести месяцев со дня ремонта и гарантия подтверждается выданным при ремонте документом.

Dichiarazione CE di Conformità
Declaration of Conformity
EG-Konformitäts-Erklärung
Déclaration de Conformité
Declaración de Conformidad CE



La Ditta / The Company / Hiermit bescheinigt das Unternehmen / La Maison / La Compañía

SICAM S.r.l.

VIA DELLA COSTITUZIONE 49 - 42015 CORREGGIO - REGGIO EMILIA (ITALY)

dichiara con la presente la conformità del Prodotto / herewith declares conformity of the Products / die Konformitäts des Produkts /
déclare par la présente la conformité du Produit / Declare la conformidad del Producto:

Designazione / Designation / Bezeichnung / Désignation / Designación

Equilibratrici - Wheel Balancers - Auswichtmaschinen - Equilibreuses - Balanceadoras

Tipo- N° di serie / Type -Serial number / Typ-Fabriknummer, usw / Type-Numero de série / Tipo-Numero de fabricación

SBM 125-150-240-250-250P

alle norme sottostanti / with applicable regulations below / mit folgenden einschlägigen Bestimmungen / selon les normes ci-dessous / con directivas subaplicables:

Direttive CEE / EC Directive / EG-Richtlinie / Directive CEE / Directivas CE
73/23/CEE - 89/336/CEE - 92/31/CEE - 98/37/CEE

Norme Armonizzate Applicate / Applied harmonized standards / Angewendete harmonisierte Normen / Normes harmonisées appliquées / Normas aplicadas en conformidad

**EN 292.1 - EN 292.2 - EN 60204-1 - EN983 - EN 61000-6-3 - EN 61000-6-1
EN 61000-6-4 - EN 61000-6-2 - EN61000-3-2 - EN61000-3-3**

Ente notificato, Tipo di prova / Notified body- Type test / Gemeldete Stelle, EG-Baumusterprüfung / Organisme, Type d'essai / Nombre de la Corporacion, Numero de Certificación

Data / Date / Datum / Date / Fecha :

03.10.2005

Firma / Signature / Unterschrift / Signature / Firma

p. **SICAM** S.r.l.



SICAM S.r.l.

Via della Costituzione 49
42015 Correggio (RE) ITALY
Tel. +39 0522 643311
Telefax: + 39 0522 637760
<http://www.sicam.it>
sales@sicam.it