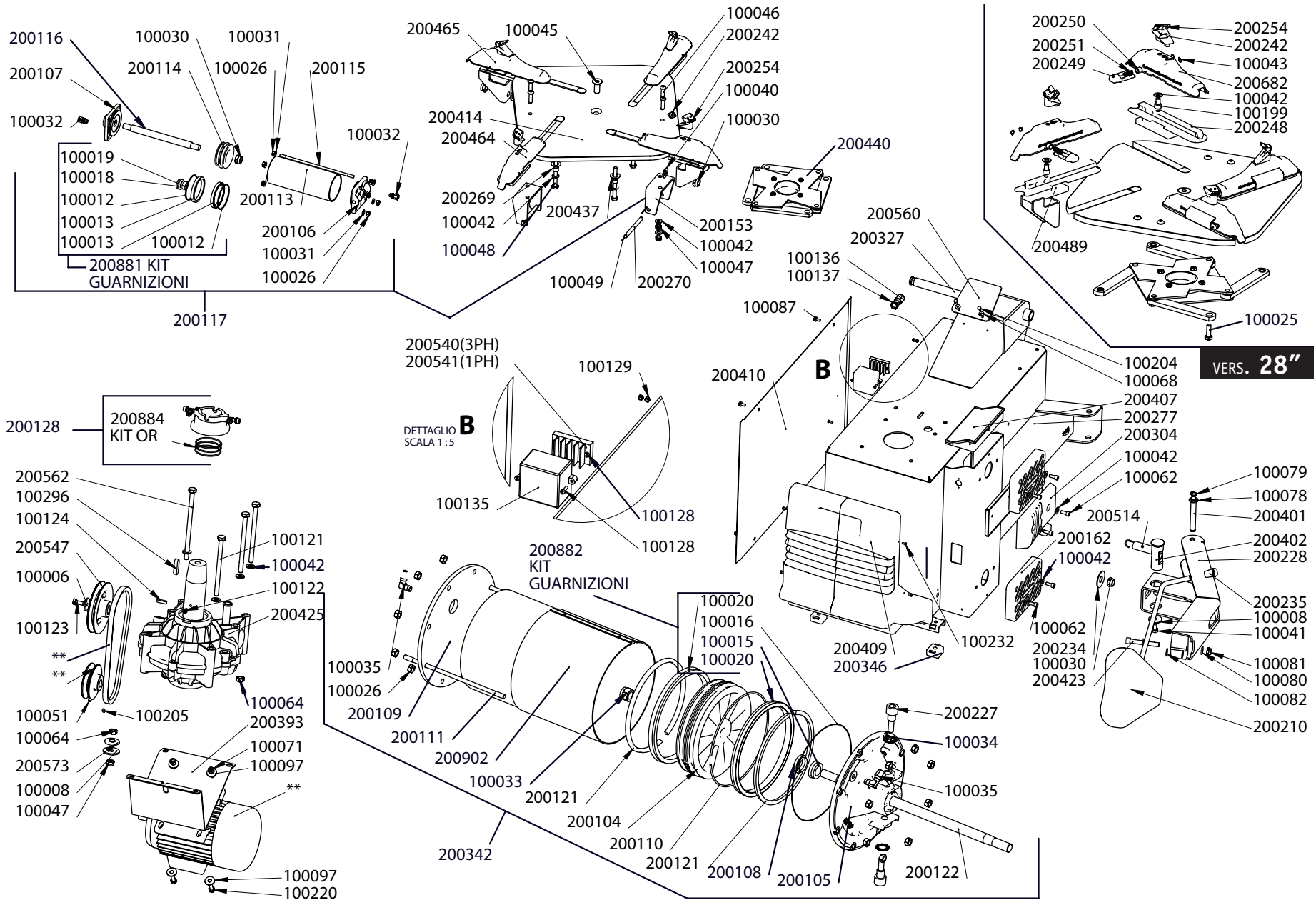


COD. 200888

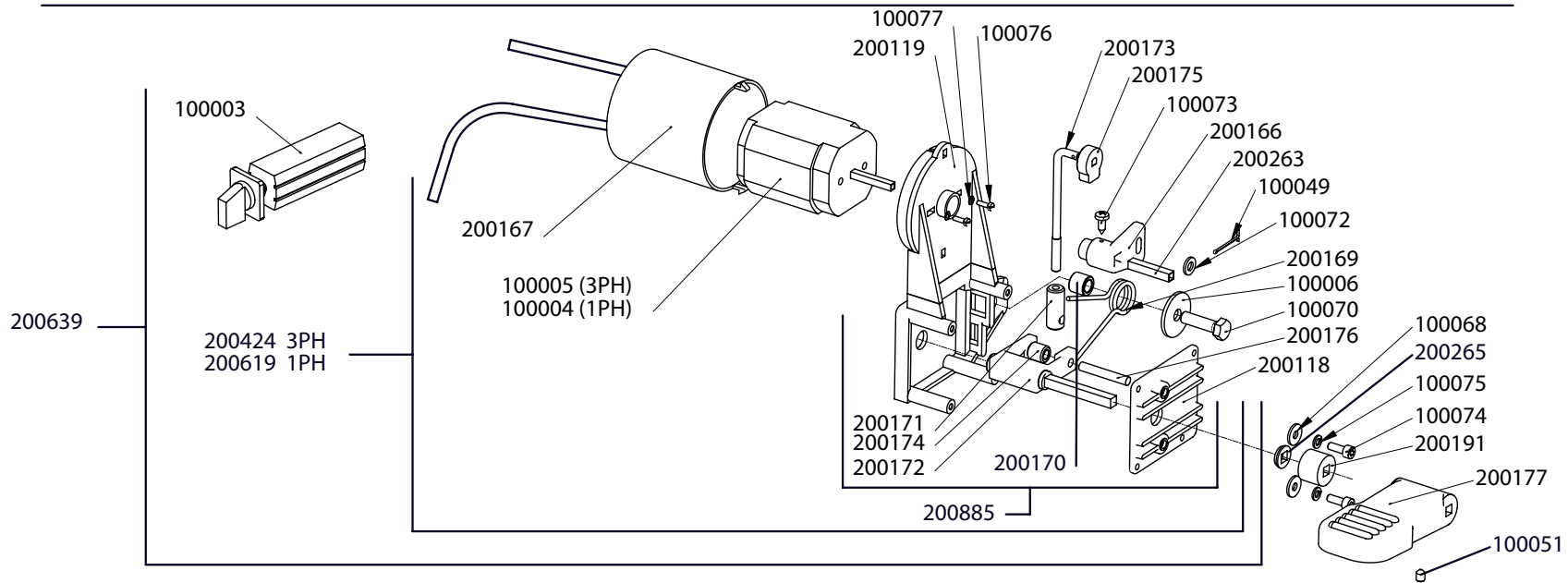
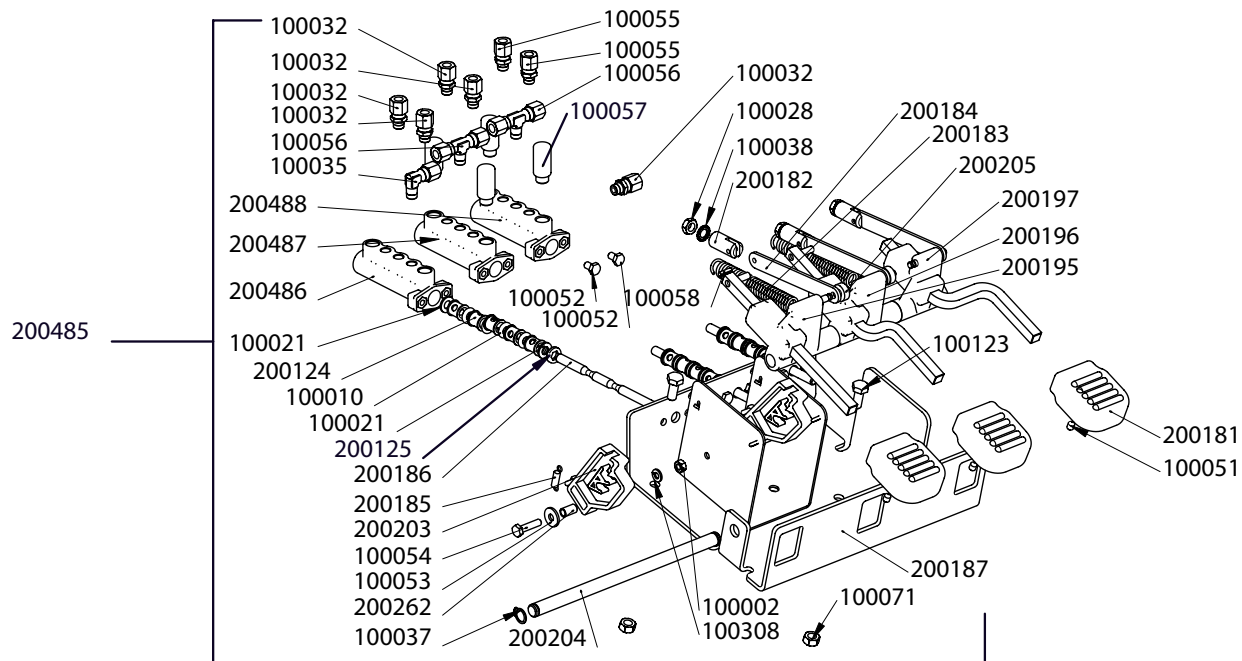
REV. 0



** Specificare dati motore | Volt | Ph | Hz | RPM
 Specify engine details

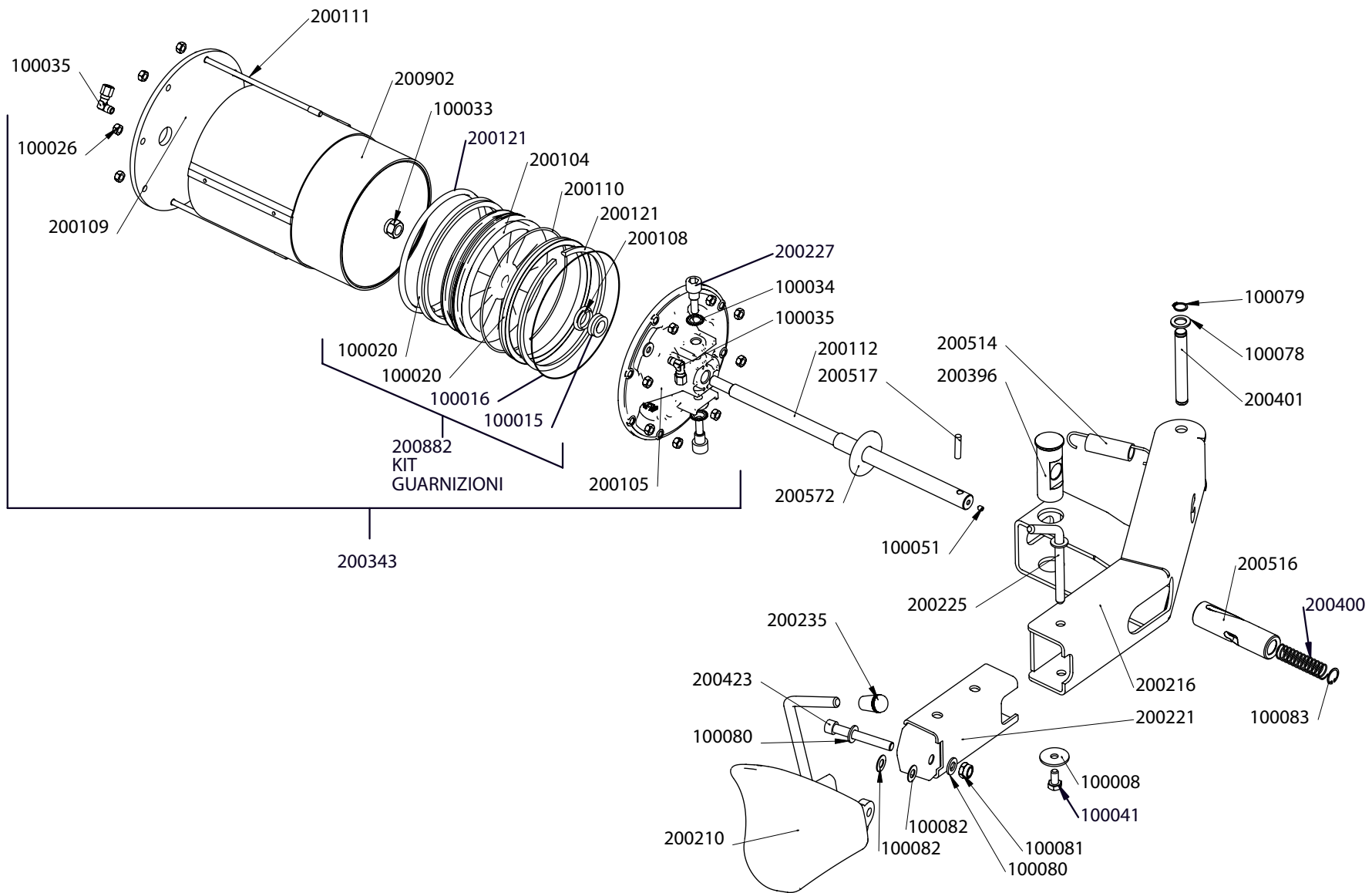
COD. 200889

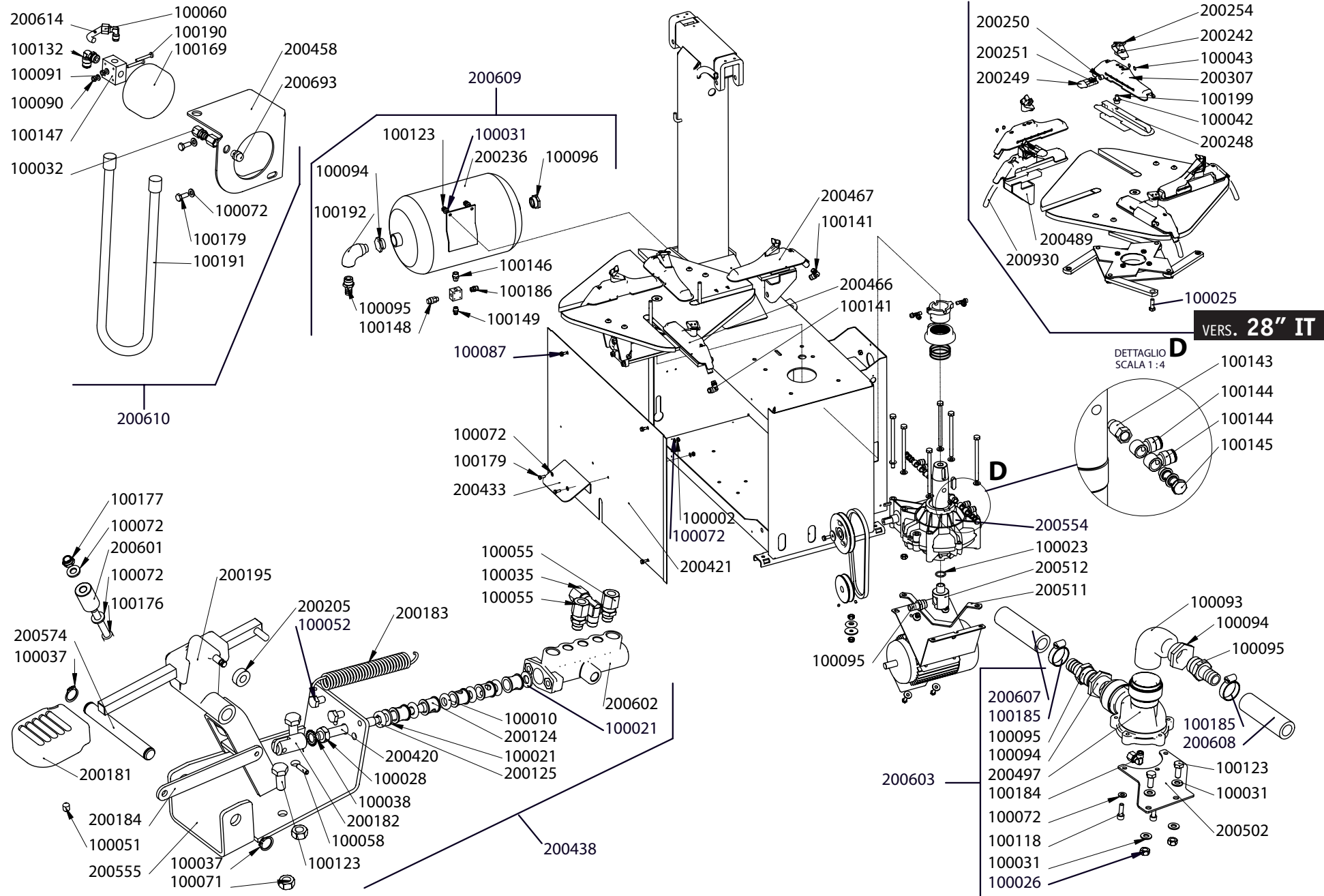
REV. 0



COD. 200890

REV. 0

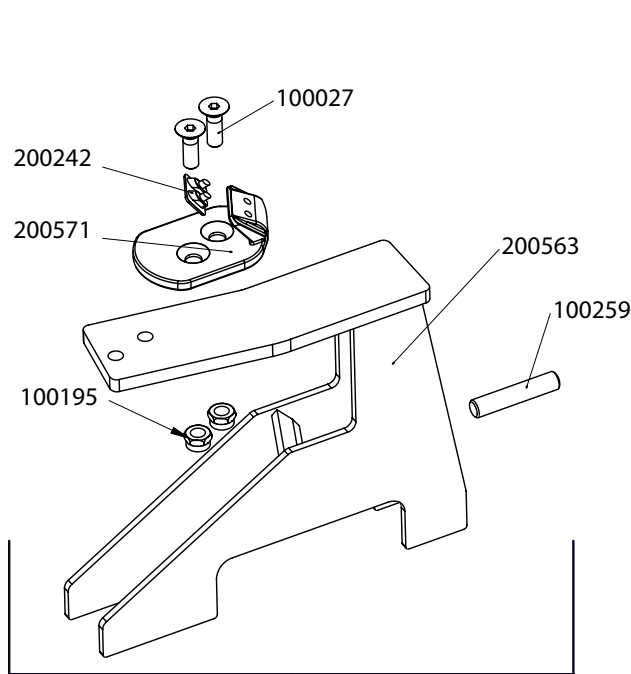
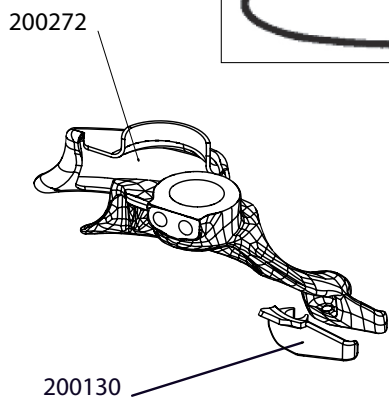
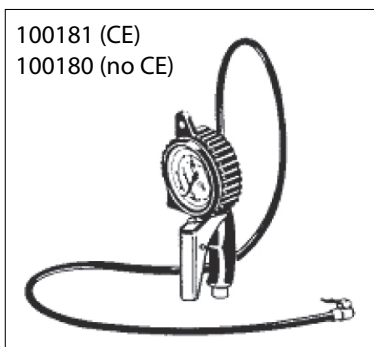
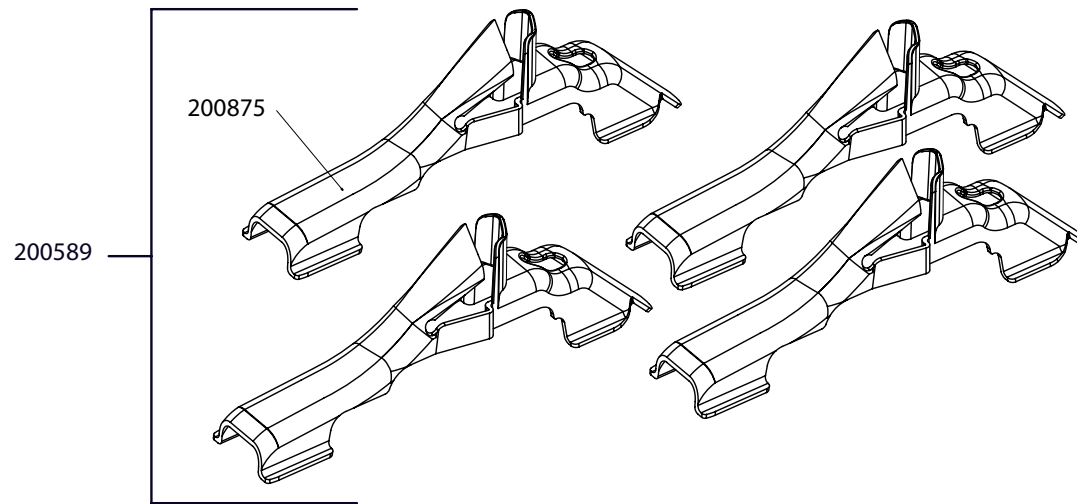
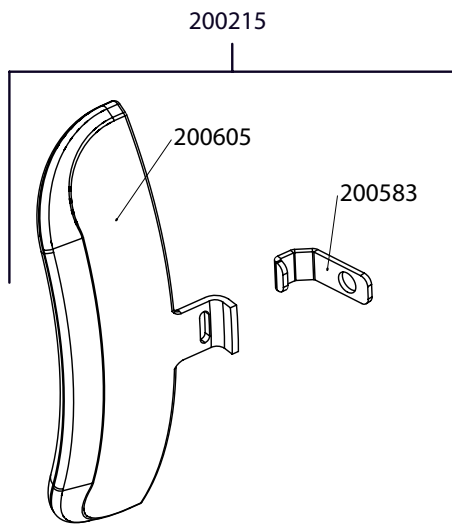




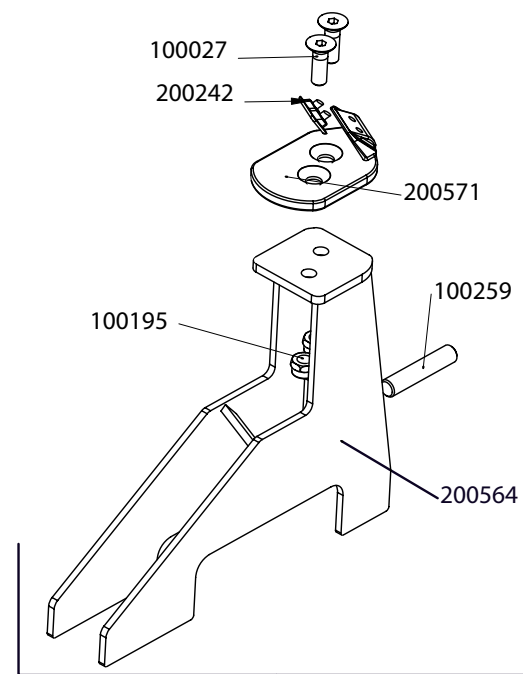
VERS. IT - PG

COD. 200892

REV. 0



200606 KIT N°4



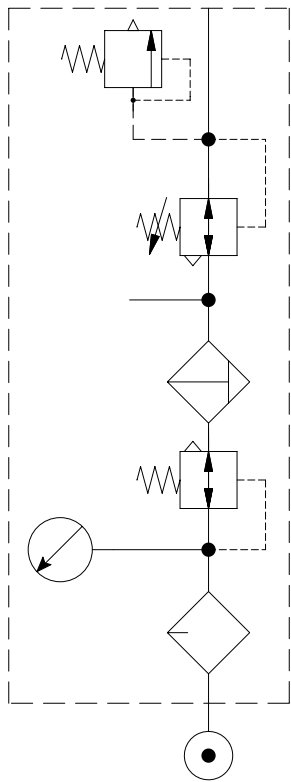
200604 KIT N°4

OPTIONAL

COD. 200893

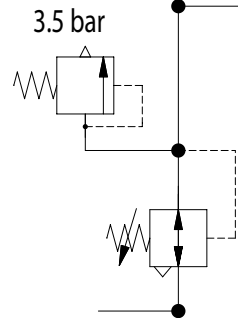
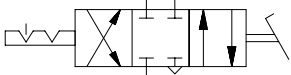
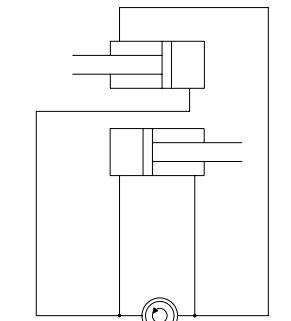
REV. 0

(A RICHIESTA)
MONTAGGIO GRUPPO
A RICHIESTA FR+L+
VALV.TAR 3,5 bar



PRESSIONE DA 1.5 A 12 bar

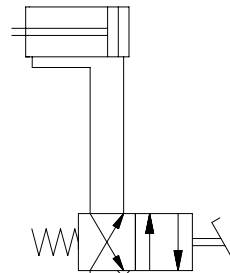
AUTOCENTRANTE



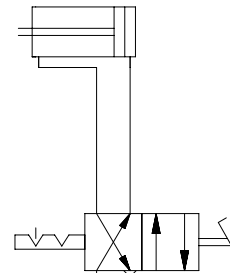
3.5 bar

PRESSIONE ESERCIZIO
DA 1.5 A 12 bar

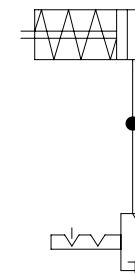
STALLONATORE



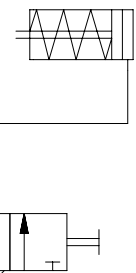
RIBALTAMENTO PALO



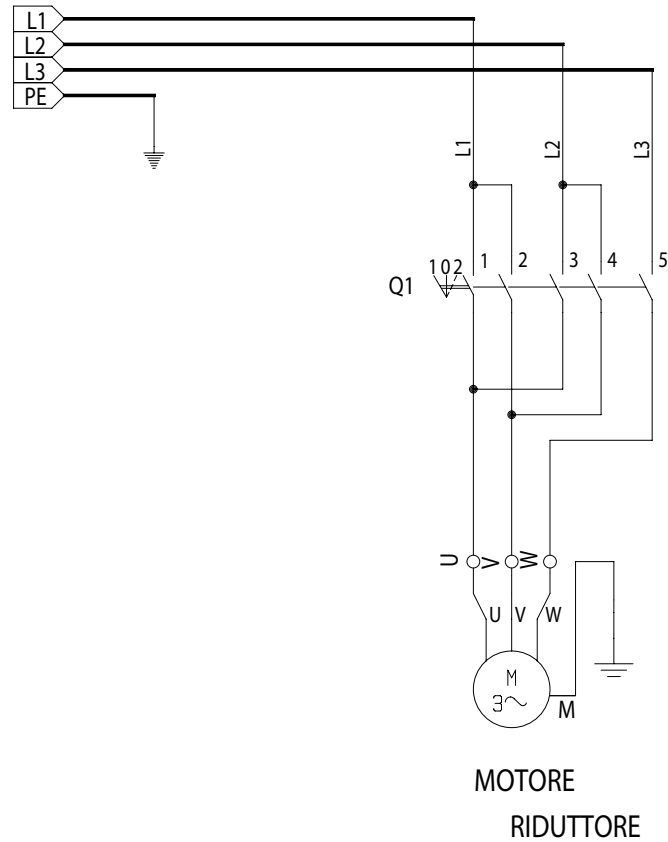
VERTICALE



BLOCCAGGIO



SMONTAGOMME TRIFASE 400Vac



Q1

ELEM.	I		II		III	
CONT.	1	2	3	4	5	6
POSIZ.	1	X		X	X	
	0					
	2		X	X	X	

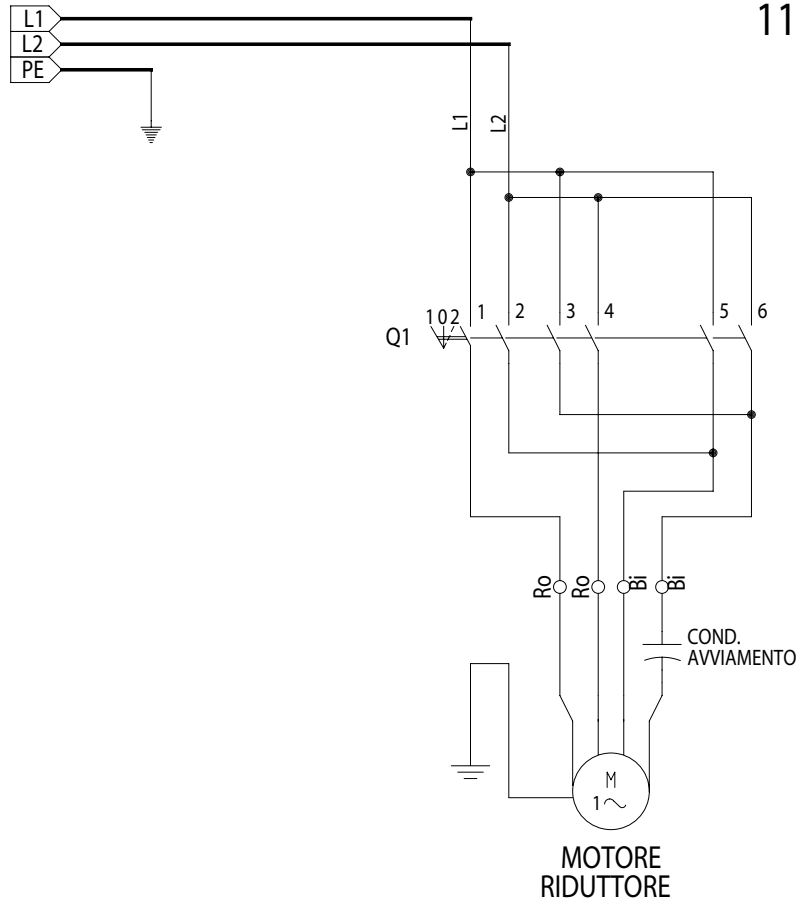
1 = ROTAZIONE ORARIA
2 = ROTAZIONE ANTIORARIA

SMONTAGOMME MONOFASE 230 Vac

230V 60Hz

230V 50Hz

110V 60Hz



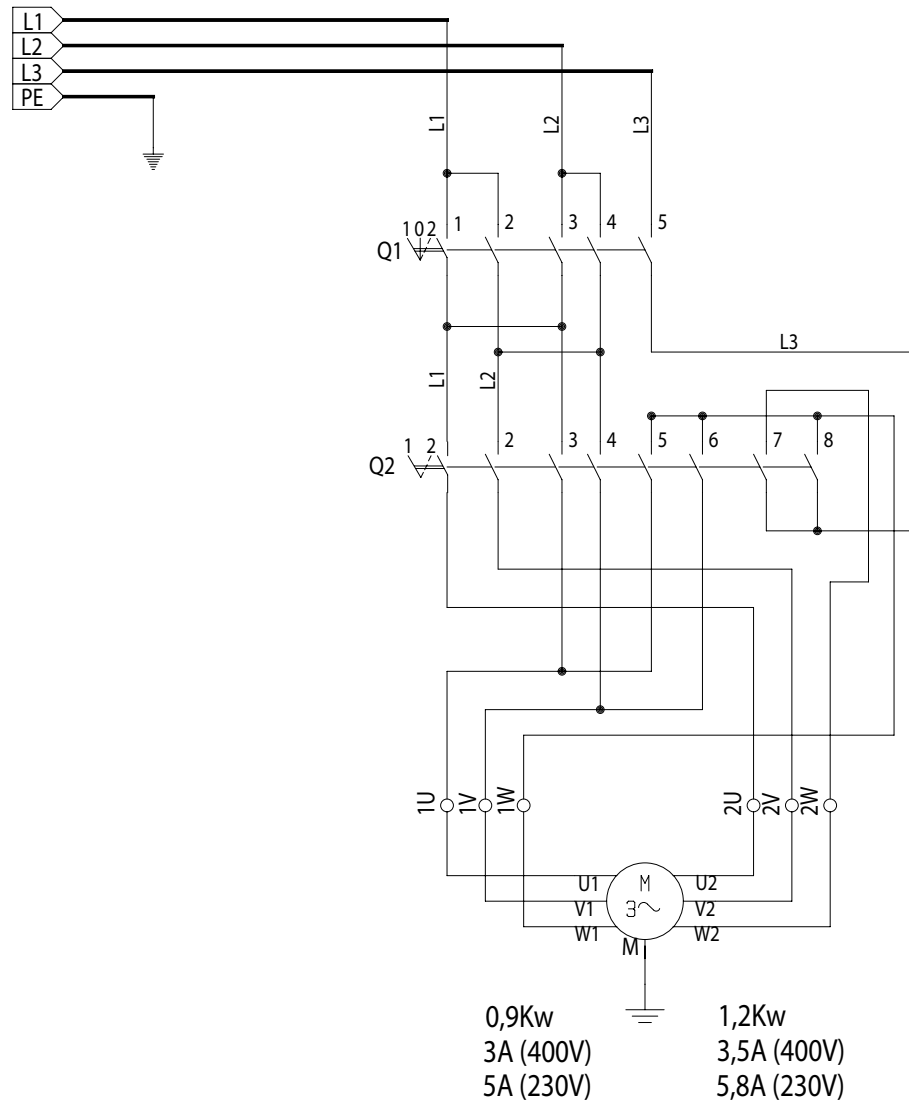
Q1

ELEM.	I		II		III	
CONT.	1	2	3	4	5	6
POSIZ.	1	X	X	X		
	0					
	2	X			X	X

1 = ROTAZIONE ORARIA

2 = ROTAZIONE ANTIORARIA

SMONTAGOMME TRIFASE 400Vac DOPPIA VELOCIT 



Q1

ELEM.	I		II		III	
CONT.	1	2	3	4	5	6
POSIZ.	1	X			X	X
	0					
	2		X	X		X

Q2

ELEM.	I		II		III		IV	
CONT.	1	2	3	4	5	6	7	8
POSIZ.	1			X	X			X
	2	X	X			X	X	X

COD. 200901

REV. 0