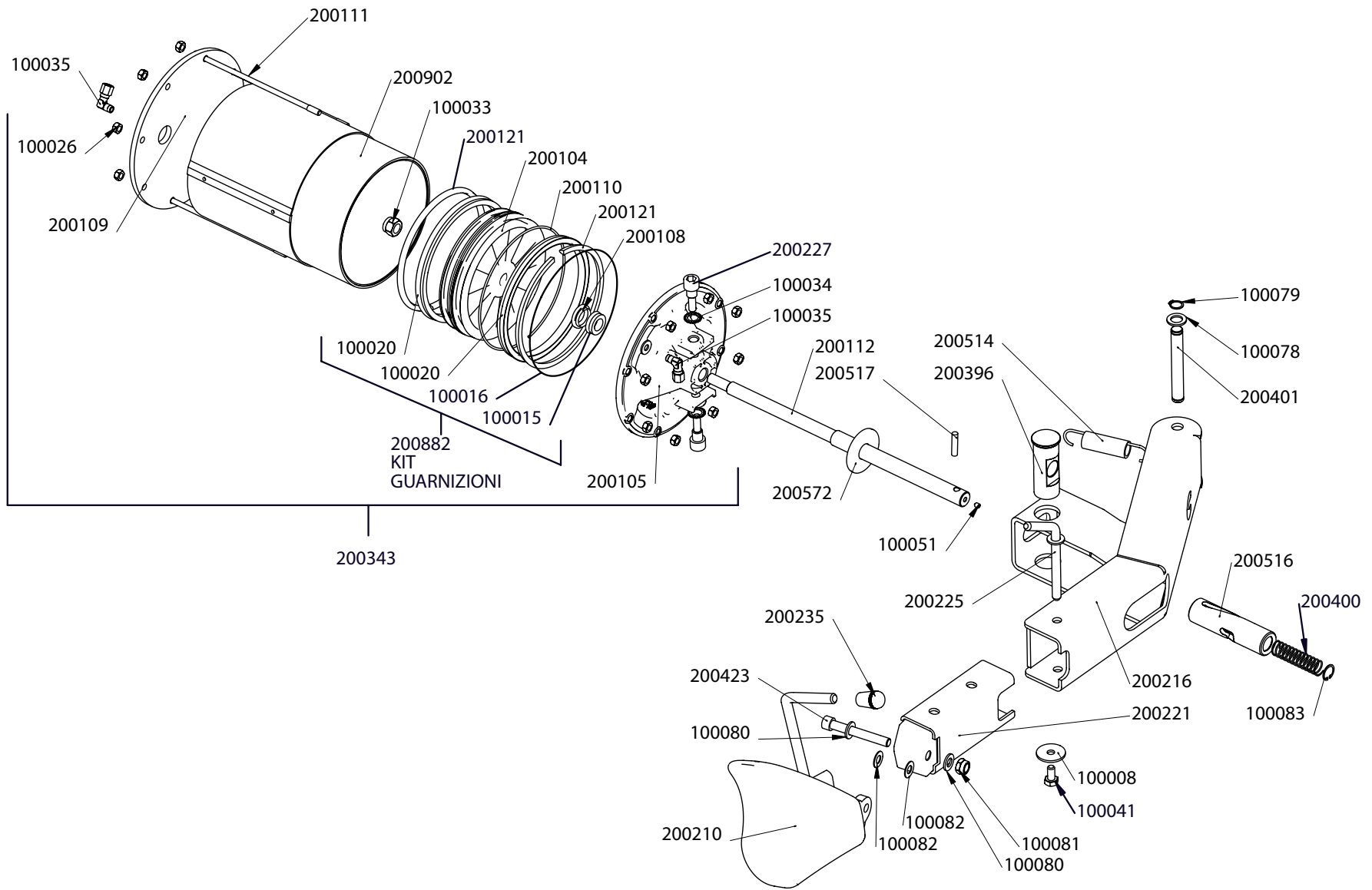
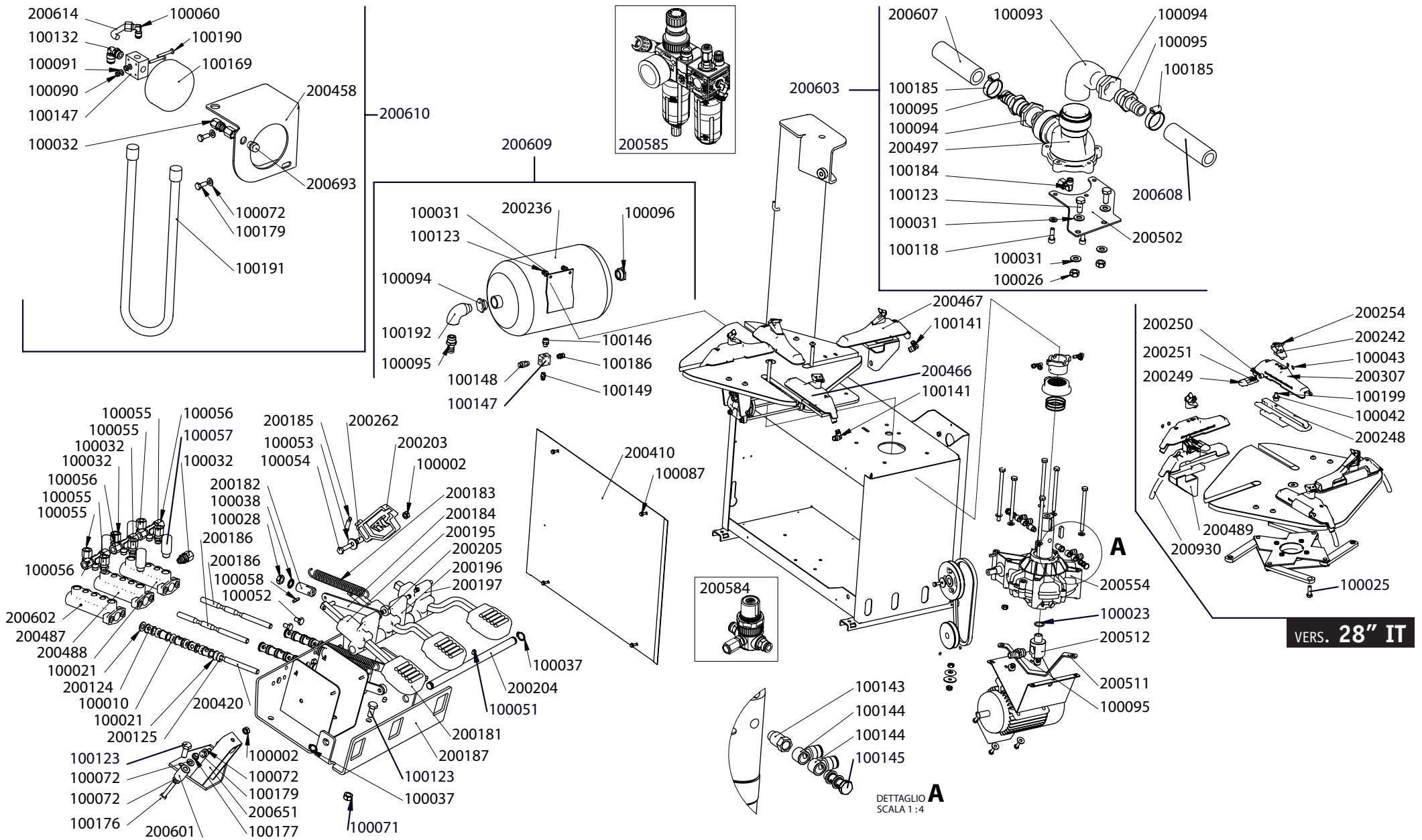


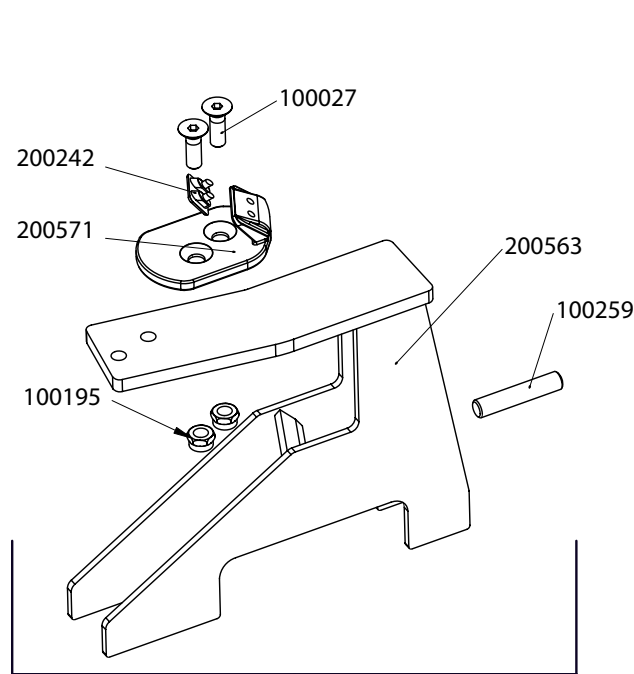
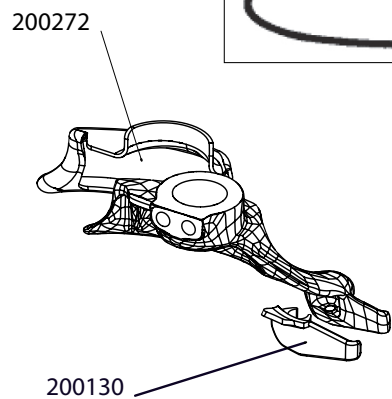
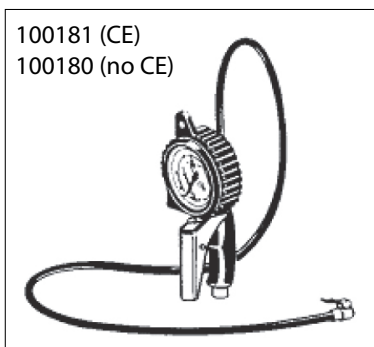
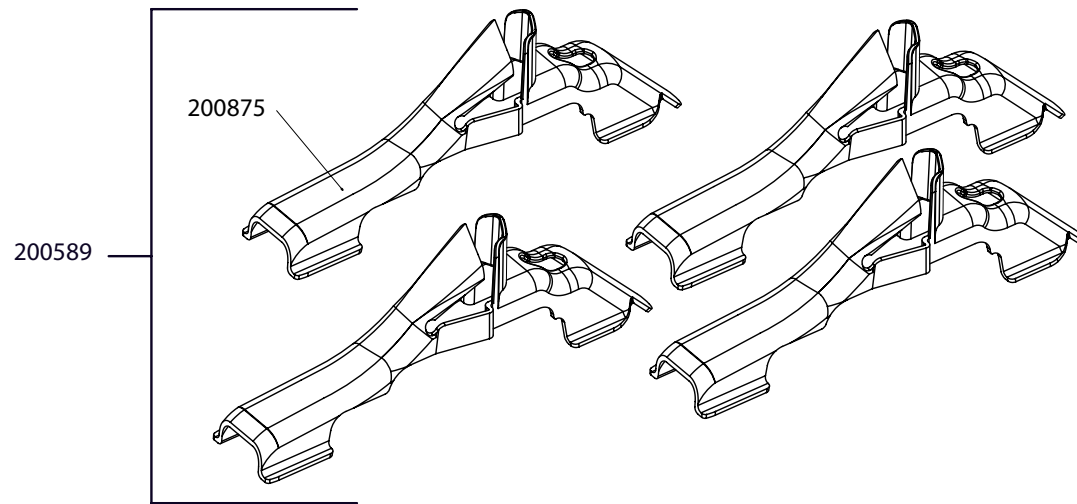
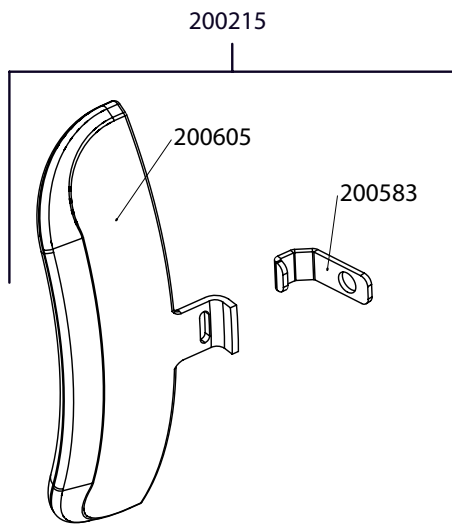
COD. 200895

REV. 0

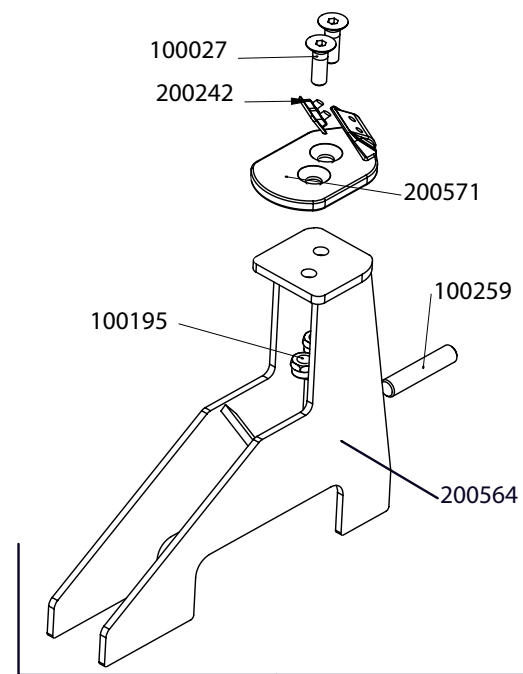




VERS. 28" IT



200606 KIT N°4



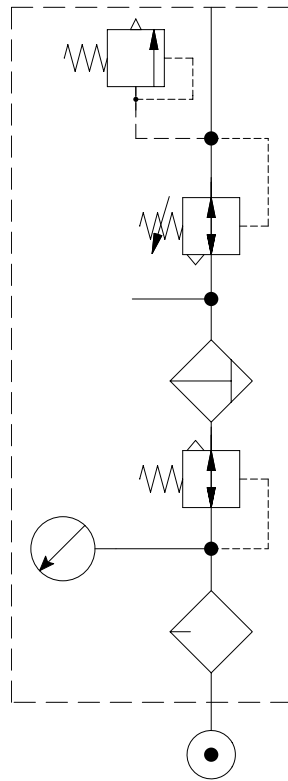
200604 KIT N°4

OPTIONAL

COD. 200893

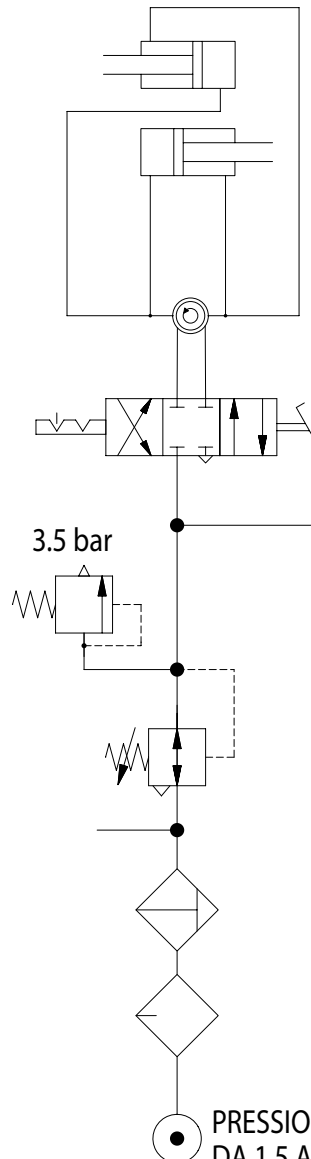
REV. 0

(A RICHIESTA)
 MONTAGGIO GRUPPO
 A RICHIESTA FR+L+
 VALV.TAR 3,5 bar



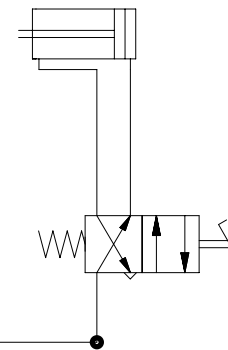
PRESSIONE DA 1.5 A 12 bar

AUTOCENTRANTE

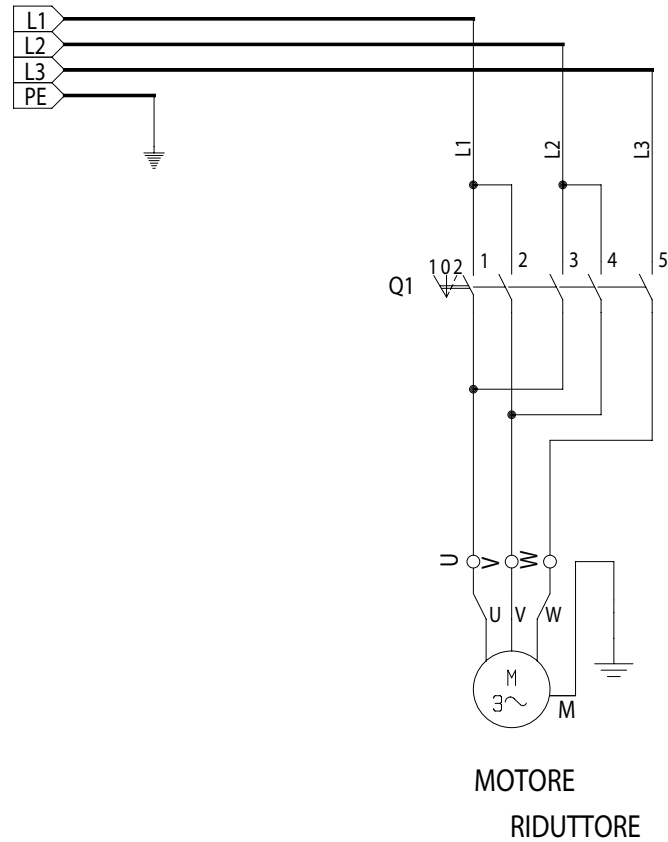


PRESSIONE ESERCIZIO
 DA 1.5 A 12 bar

STALLONATORE



SMONTAGOMME TRIFASE 400Vac



Q1

ELEM.	I		II		III	
CONT.	1	2	3	4	5	6
POSIZ.	1	X		X	X	
	0					
	2		X	X	X	

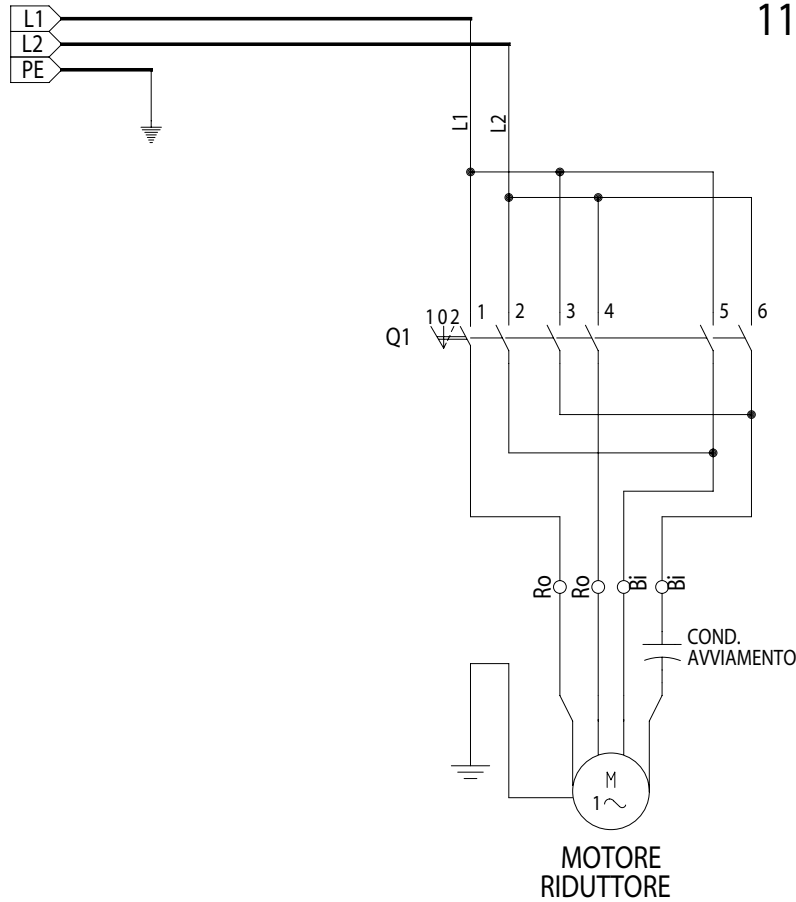
1 = ROTAZIONE ORARIA
2 = ROTAZIONE ANTIORARIA

SMONTAGOMME MONOFASE 230 Vac

230V 60Hz

230V 50Hz

110V 60Hz



Q1

ELEM.	I		II		III	
CONT.	1	2	3	4	5	6
POSIZ.	1	X	X	X		
	0					
	2	X			X	X

1 = ROTAZIONE ORARIA

2 = ROTAZIONE ANTIORARIA