

**: BRIGHT LC887 (IT)**

ISO9001



CE



“ ”



Q/YGM001-2006.

- 
- 
- 
- 
- 
-

0.5 .

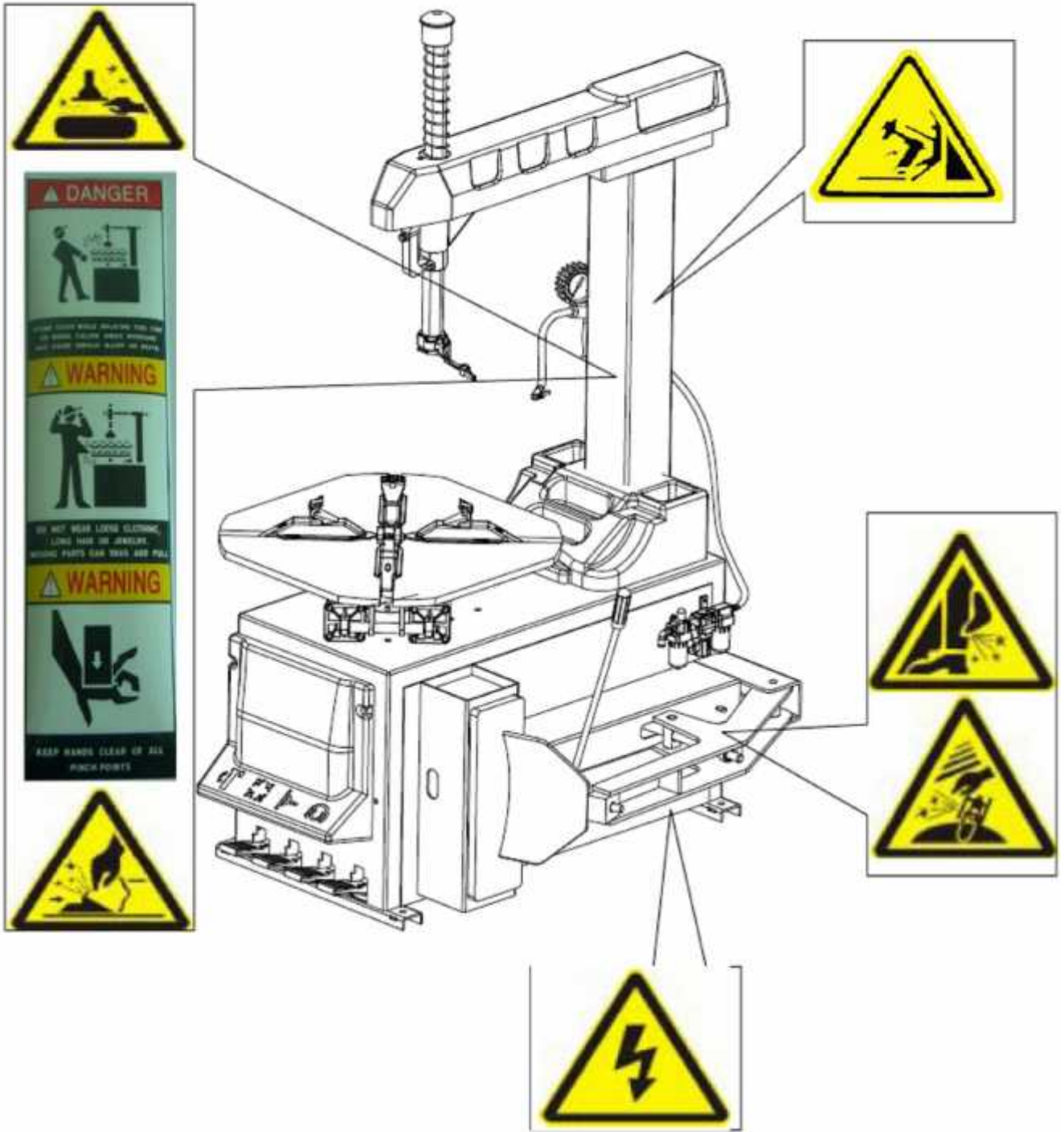
- 
- 
- 
- 
- 
- 
- 
- 

2, SAE30.





- ,
- ,



**1.**

1.1.

LC/IT

1.2.

1.3.

1.4.

**2.**

**3.**

3.1.

3.2.

3.3

**4.**

4.1.

4.2.

4.3.

4.4.

**5.**

**6.**

**7.**

**8.**

1.

1.1 LC885

1.2.

LC

- 
- 
- 
- 
- 
- 

1.3.

1.3.1

	( )	( )	( )	( )
IT885	1910	1420	900	243
LC885	1910	1420	900	218

1.3.2.

: 8-10  
 :0.75/1.1 : 6 / 50/60 380 /220 /110  
 : <70 ( A )

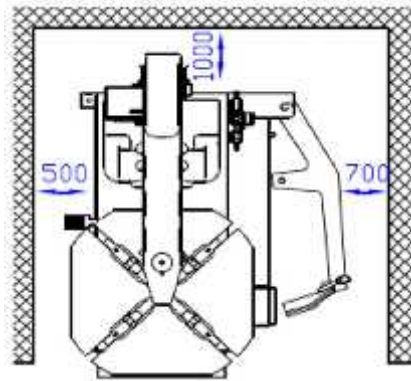
1.3.3.

			( )	( )
LC885(IT)	1040 (41 )	400 (16 )	10 ~ 20	12 ~ 23

1.4.

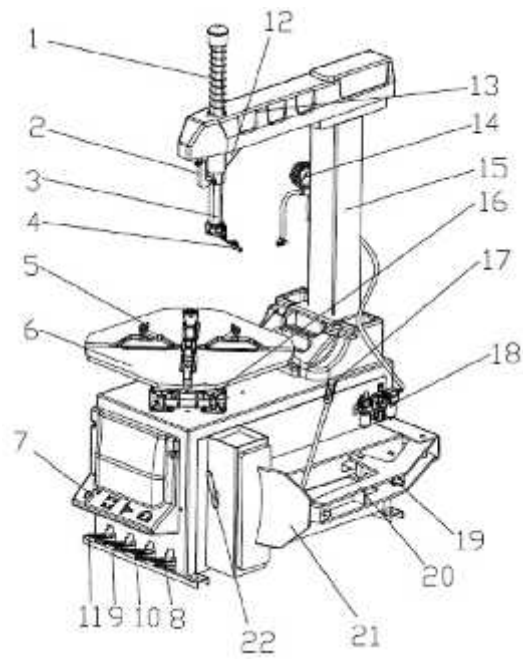
- : 0° ~ 45°
- : 30 ~ 95%
- : 1000

.1,



.1

2.



.2

- 1. ; 2. ; 3. ; 4. ; 5. ; 6. ;
- 7. ; 8. ; 9. ; 10. ;
- 11. ; 12. ; 13. ;
- 14. ; 15. ; 16. ; 17. ;
- 18. ; 19. ; 20. ; 21. ;
- 22.

3.

/



2 .10 )  
1

1

1 .

1 .

1 .

1 .

**3.1.**

3.1.1.

3.1.2.

**3.2.**

3.2.1.

, , ( .3 - 1 ) ( .1 - 2 ) .



.3

3.2.2. M6X16 ( .4 - 1 ) ,  
( .4 - 2 ) ; M6X16

( .4-3),

3.2.3.

, , ( .5-1)

( .6-1)

( .6-2 ) .

( .3-1),

, ( .5),

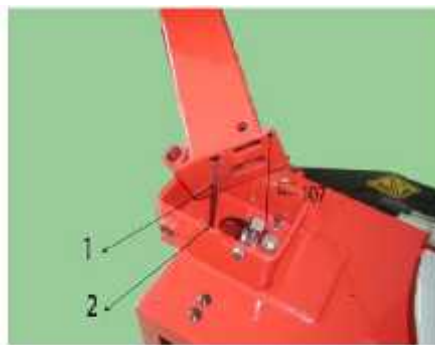
M16X25,

1  
M16,

,  
70 / ,



.4



.5

**3.2.4**

. ( .7-2 ) .

.7-1 )



.6



.7

3.2.5

2)

( . 8-1) ( . 8-2);

( . 8-1)

( . 3-

( . 8-3) ( . 8-4).



.8

3.2.6.

,

3.2.3.

.( . 9)



.9

3.2.7.

( . 10-3),

( . 10-4).

.

( . 10-1),

( . 10-2)



( . 10-4),

,



.10



.11

**3.2.8.**

( . 11-2).

( . 10-3).

( . 10-2).

**3.2.9.**

0.03 ( . 12).



.12

**3.2.10.**

( . 2-11),

25°.

Fig2-2,

**3.2.11.**

3.2.2,

**3.3.**

**3.3.1.**

( . 13).



.13



.14

3.2.

8

(

),

( .14 .15).



.15



.16

3.3.3.

. ( .16)

3.3.4.

( .15-1):

:

( .15-2).



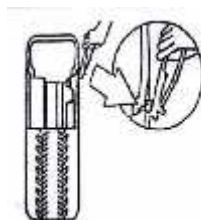
.17

4.

4.1

4.1.1.

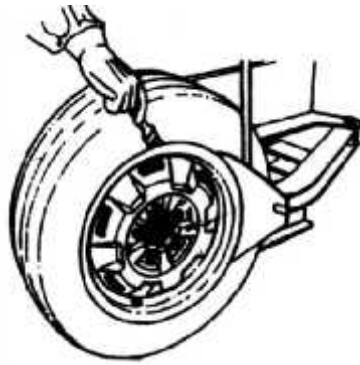
. ( .18)



.18

4.1.2.

( . 19),  
( . 2-10),

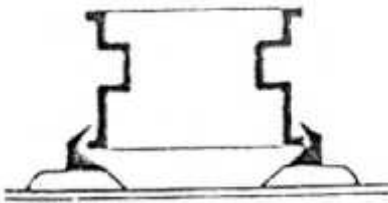


.19

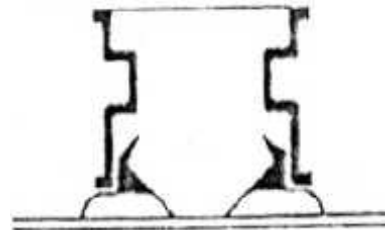
( . 2-9),

(

).



.20



.21

4.1.3.

( . 2-4 )

2

2 ( . 18),

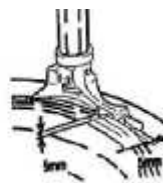
( .

2-12),

( . 6-2 ).

4.1.4.

2



.22

. ( .23 )



.23

10

4.1.5.

4.1.6.

(4.1.4),

:

4.2.

4.2.1.

4.2.2.

4.2.3.

( ).

• . ( ).

• 10~15 .

:

•

•

4.3.

- 1.
- 2.
- 3.

- 3.5 (

4.4.

4.5.

1.

1 -

2.

2 -  
1,



.24

:

:

- 
- 
- 

5.



:

!!!



( .25).

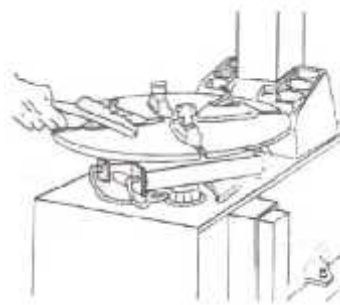


.25

.25).

.(

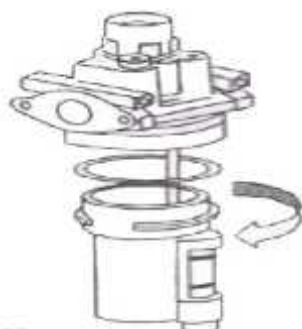
( , ( .26)



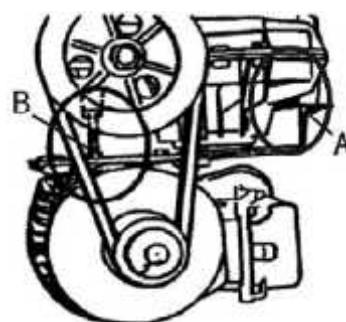
.26

SAE30 ( .27)

A B. ( .28 )



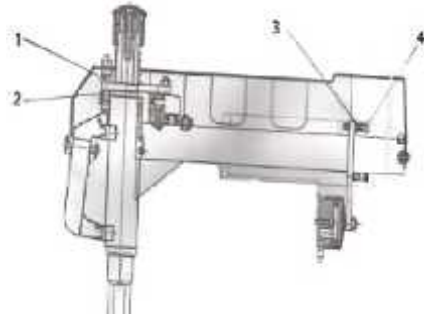
.27



.28



( - ). ( .28-1).



.28

( .28-2);

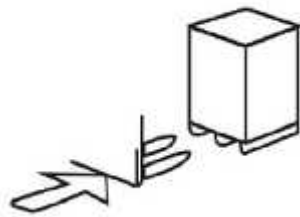
( - ).

(M16)

( .28-4)

## 6.

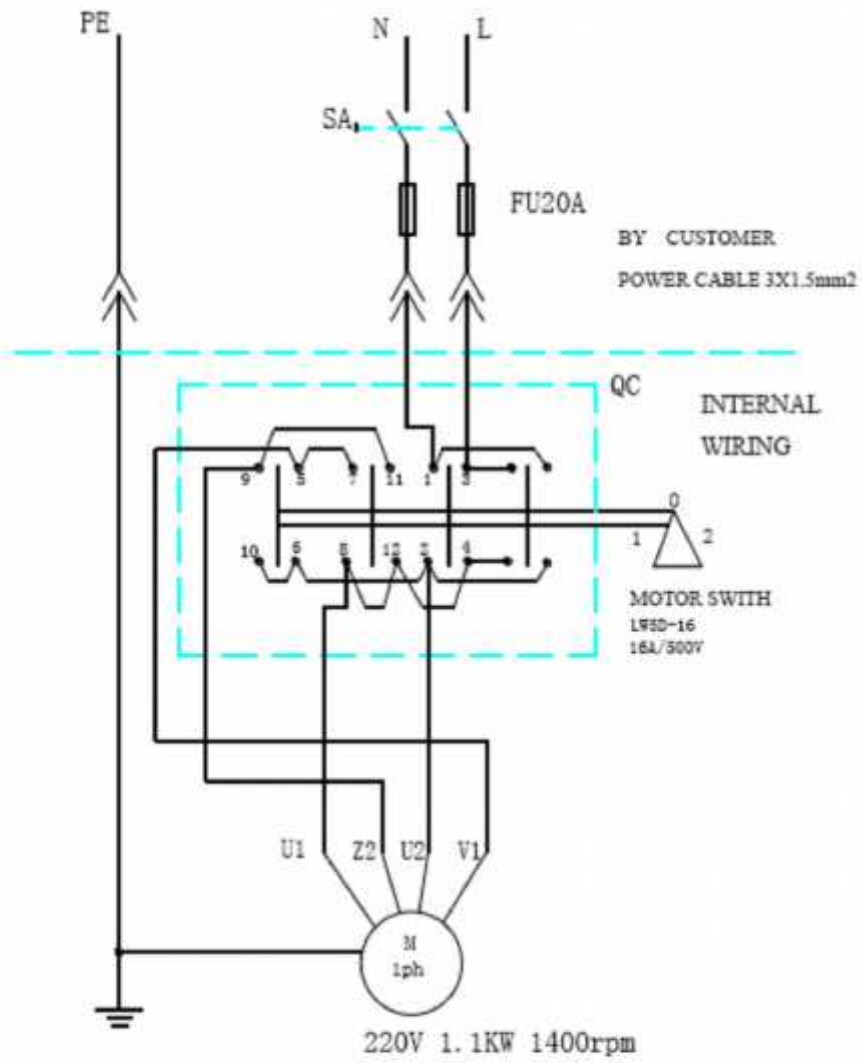
( .29).



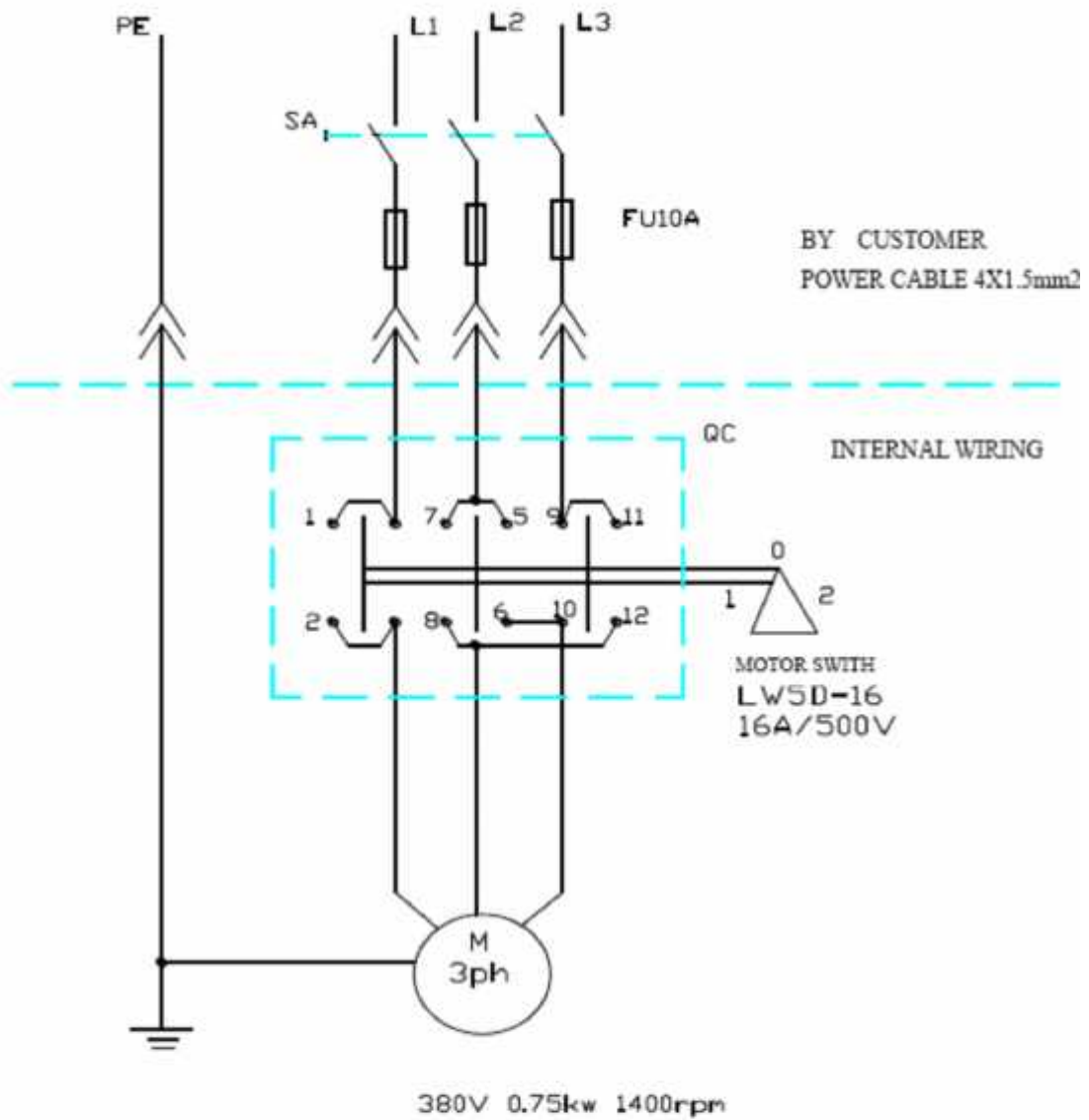
.29

## 7.

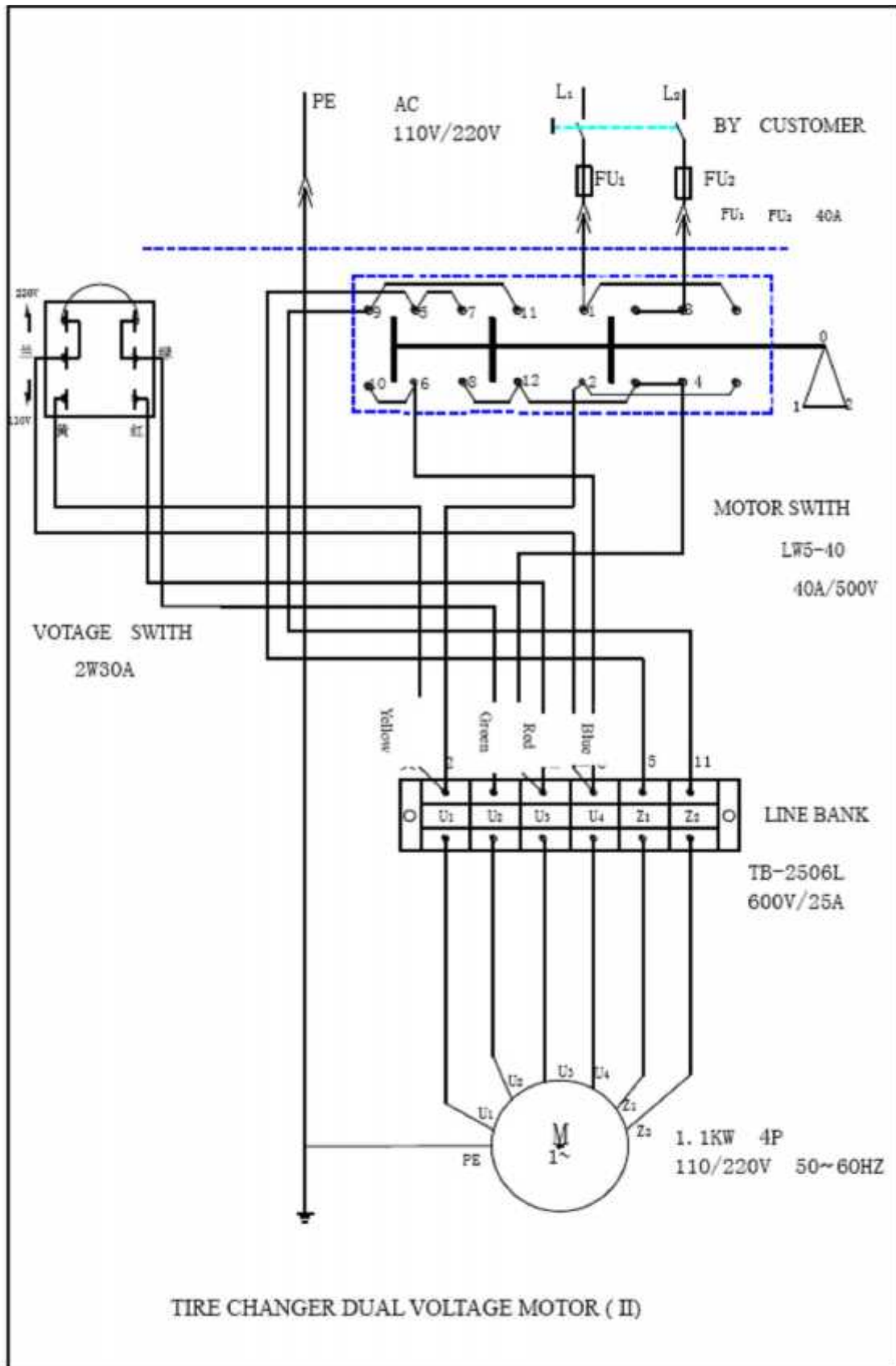
- 7.1. 220V
- 7.2. 380V
- 7.3. 110V/220V/50HZ/60HZ
- 7.4.



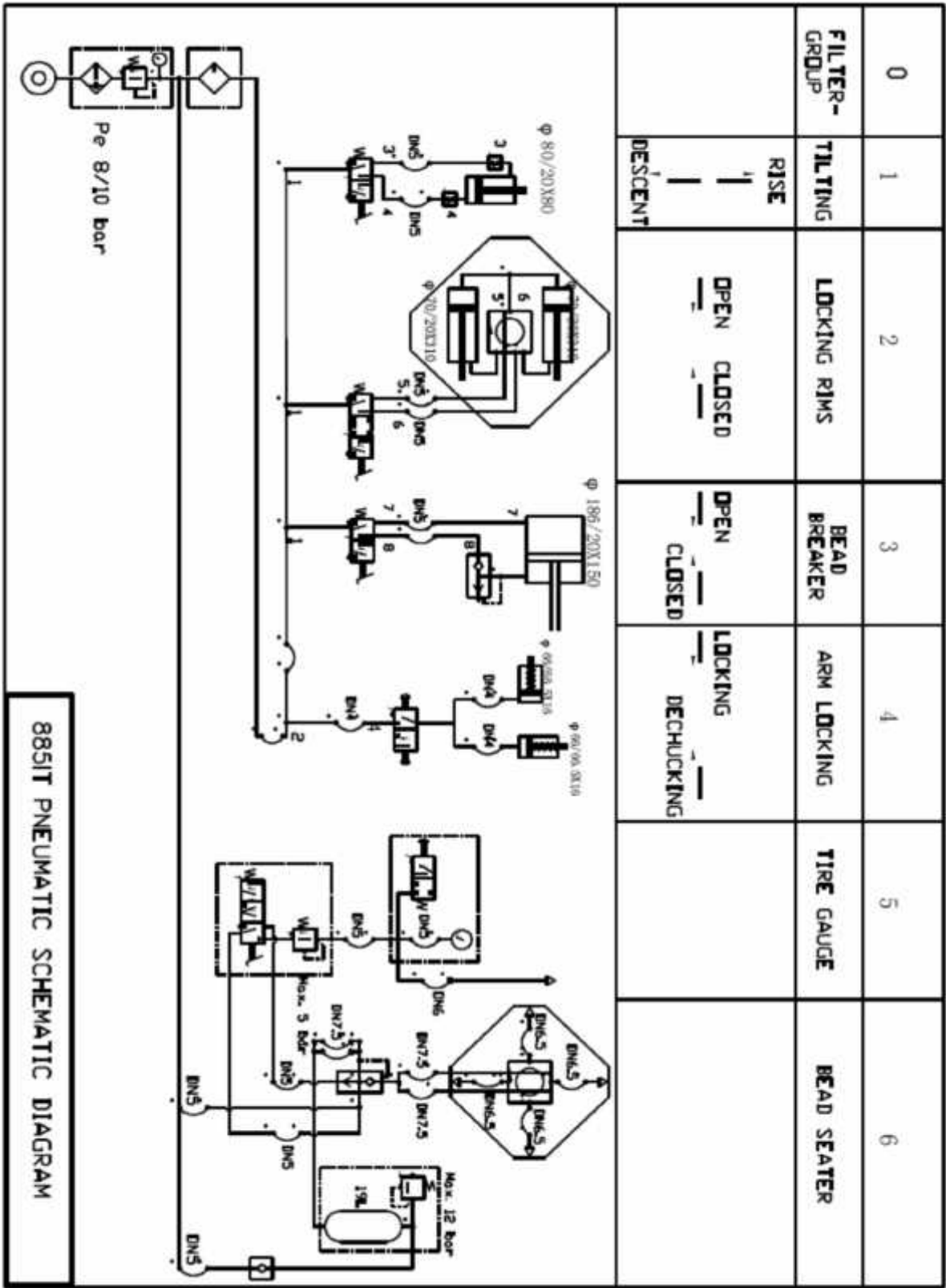
TIRE CHANGER 1-PHASE MOTOR(220V) WIRING DRAWING (UNIVERSAL)



TIRE CHANGER 3-PHASE MOTOR(380V) WIRING DRAWING (UNIVERSAL)



7.4.



8.

		,
		,
		/

	/ ,	
--	-----	--