



I

ES



UK

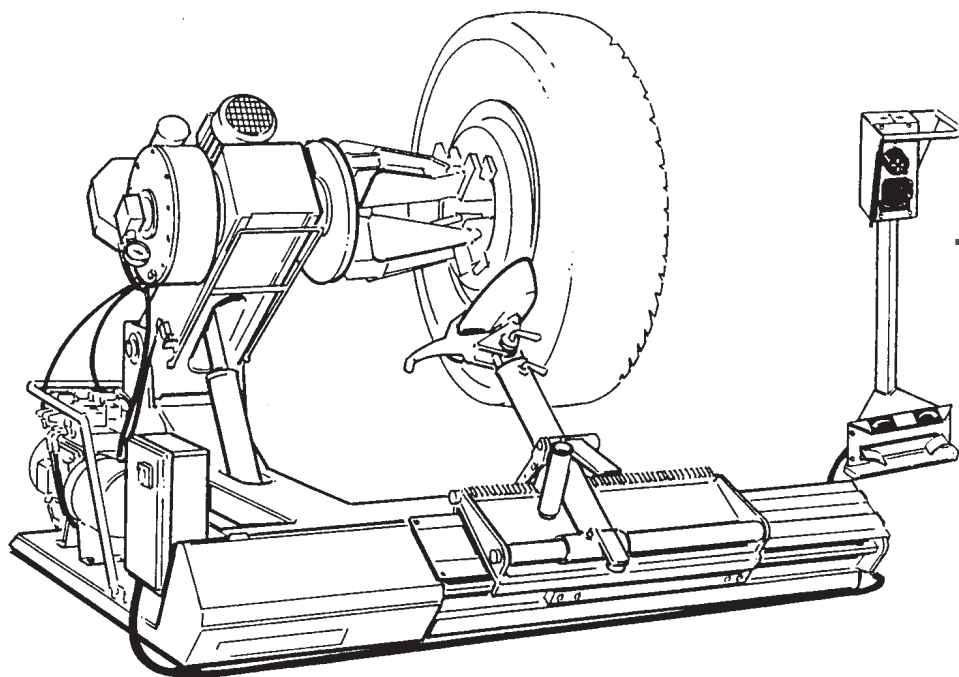
PT

F

SVE

D

CSI



**TYRE CHANGING MACHINE**

SMONTAGOMME

DÉMONTE PNEUS

REIFENWECHSLER

DESMONTA-NEUMATICOS

DESMONTA-PNEUS

DÄCKMONTERINGSMASKIN

ШИНОМОНТАЖНЫЙ СТАНОК

# SERVOMAT MS 75

## **INSTRUCTIONS MANUAL**

LIBRETTO DI ISTRUZIONI - MANUEL D'INSTRUCTIONS  
ANLEITUNGSHINWEISE - MANUAL DE INSTRUCCIONES  
MANUAL DE INSTRUÇÕES - INSTRUKTIONSBOK  
РУКОВОДСТВО ПО ЭКСПЛУАТАЦИИ

# ITALIANO

## AVVERTENZE

Il presente libretto di istruzioni costituisce parte integrante del prodotto. Leggere attentamente le avvertenze e le istruzioni in esso contenute in quanto forniscono importanti indicazioni riguardanti la **sicurezza d'uso e manutenzione**.

Conservare con cura questo libretto per ogni ulteriore consultazione.

**SERVOMAT MS 75** È UNO SMONTAGOMME PROGETTATO E COSTRUITO PER ESSERE UTILIZZATO QUALE ATTREZZATURA PER LO SMONTAGGIO ED IL MONTAGGIO DEI PNEUMATICI SU RUOTE DI AUTOCARRI, MACCHINE INDUSTRIALI, MACCHINE AGRICOLE E MOVIMENTO TERRA

LA MACCHINA È STATA PREVISTA PER FUNZIONARE ENTRO I LIMITI INDICATI NEL PRESENTE LIBRETTO ED IN ACCORDO ALLE ISTRUZIONI DEL COSTRUTTORE.

La macchina dovrà essere destinata solo all'uso per il quale è stata espressamente concepita. Ogni altro uso è da considerarsi improprio e quindi irragionevole.

Il costruttore non può essere considerato responsabile per eventuali danni causati da usi impropri, erronei ed irragionevoli.

**IMPORTANTE:** SERVOMAT MS 75 può essere utilizzato unicamente da personale regolarmente istruito ed addestrato. Qualsiasi intervento sull'impianto elettrico, idraulico e pneumatico deve essere effettuato da personale professionalmente qualificato

## INDICE

AVVERTENZE GENERALI .....	2
<b>CARATTERISTICHE TECNICHE</b>	
- Dati tecnici, gamma di applicazione e dati di targa .....	4
- Parti Componenti .....	6
- Accessori in dotazione, Accessori a richiesta .....	8
<b>INSTALLAZIONE</b>	
- Disimballo, movimentazione e collocamento .....	10
- Collegamento elettrico e verifiche di funzionamento .....	12
- Illustrazione delle protezioni di sicurezza .....	14
<b>ISTRUZIONI PER L'USO</b>	
- Legenda delle parti componenti .....	16
- Bloccaggio ruote .....	18
- Operazioni con ruote tubeless e supersingle .....	20
- Operazioni con ruote agricoltura .....	22
- Operazioni con ruote movimento terra .....	24
<b>MALFUNZIONAMENTI, LORO CAUSE E POSSIBILI RIMEDI</b> .....	26
<b>MANUTENZIONE ORDINARIA</b> .....	28
<b>MOVIMENTAZIONE, ACCANTONAMENTO E ROTTAMAZIONE</b> ..	28
<b>ASSISTENZA TECNICA E PARTI DI RICAMBIO</b> .....	30

# ENGLISH

## WARNINGS

The present instructions booklet is an integral part of the product. Carefully study the warnings and instructions contained in it. This information is important for **safe use and maintenance**.

Conserve this booklet carefully for further consultation.

**SERVOMAT MS 75** IS A TYRE CHANGING MACHINE DESIGNED AND CONSTRUCTED TO BE USED FOR MOUNTING AND DEMOUNTING TYRES ON THE WHEEL RIMS OF TRUCKS, INDUSTRIAL VEHICLES, AGRICULTURAL VEHICLES, AND EARTH MOVING VEHICLES.

THE MACHINE HAS BEEN DESIGNED TO OPERATE WITHIN THE LIMITS DESCRIBED IN THIS BOOKLET AND IN ACCORDANCE WITH THE MAKER'S INSTRUCTIONS.

The machine must be used only for the purpose for which it was expressly designed. Any other use is considered wrong and therefore unacceptable. **The maker cannot be held responsible for eventual damage caused by improper, erroneous, or unacceptable use.**

**IMPORTANT:** SERVOMAT MS 75 may be operated only by suitably trained personnel. Any work on the electrical, hydraulic, or pneumatic systems must be conducted only by professionally qualified personnel.

## CONTENTS

GENERAL WARNINGS .....	2
<b>TECHNICAL CHARACTERISTICS</b>	
- Technical data, range of applications and reg. plate data .....	4
- Component Parts .....	6
- Accessories provided and accessories on request .....	8
<b>INSTALLATION</b>	
- Unpacking, movement, and location .....	10
- Electrical connection and operation checks .....	12
- Illustrations of safety protectors .....	14
<b>INSTRUCTIONS FOR USE</b>	
- Key of component parts .....	16
- Wheel locking .....	18
- Working with tubeless and supersingle tyres .....	20
- Working with agricultural tyres .....	22
- Working with earth-mover tyres .....	24
<b>MALFUNCTIONS: CAUSES AND POSSIBLE REMEDIES</b> .....	26
<b>ROUTINE MAINTENANCE</b> .....	28
<b>MOVEMENT, STORAGE AND SCRAPPING</b> .....	28
<b>TECHNICAL ASSISTANCE AND SPARE PARTS</b> .....	30

# FRANÇAIS

## AVERTISSEMENTS

Ce manuel d'instructions fait partie intégrante du produit. Lire attentivement les avertissements et les instructions données car elles fournissent d'importantes indications concernant la **sécurité d'emploi et d'entretien**.

Conserver avec soin pour toute consultation.

**SERVOMAT MS 75** EST UN DEMONTE PNEUS AUTOMATIQUE PROJETE ET CONSTRUIT POUR ETRE EMPLOYE EN TANT QU'EQUIPEMENT POUR LE DEMONTAGE ET LE MONTAGE DES PNEUS SUR LES JANTES DES ROUES DE VEHICULES, MACHINES INDUSTRIELLES, MACHINES AGRICOLES ET DE TERRASSEMENT.

L'APPAREIL A ÉTÉ PRÉVU POUR FONCTIONNER DANS LES LIMITES INDIQUÉES DANS CE MANUEL ET SELON LES INSTRUCTIONS DU CONSTRUCTEUR.

L'appareil ne devra être destiné qu'à l'emploi pour lequel il a été proprement conçu. Tout autre emploi doit être considéré abusif et donc inadmissible. **Le constructeur ne pourra être considéré responsable des éventuels dommages causés à la suite d'emplois abusifs, fautifs et inadmissibles.**

**IMPORTANT:** SERVOMAT MS 75 peut être employé uniquement par du personnel régulièrement instruit et formé. Toute intervention sur le système électrique, hydraulique et pneumatique doit être effectuée par du personnel professionnellement qualifié.

## INDEX

AVERTISSEMENTS GENERAUX .....	2
<b>CARACTERISTIQUES TECHNIQUES</b>	
- Données techniques, champs d'application et données de plaque ..	4
- Parties composantes .....	6
- Accessoires en dotation, accessoires sur demande .....	8
<b>INSTALLATION</b>	
- Déballage, manutention et placement .....	10
- Branchement électrique et vérifications de fonctionnement .....	12
- Illustrations des protections de sécurité .....	14
<b>INSTRUCTIONS D'EMPLOI</b>	
- Légende des parties composantes .....	16
- Blocage roue .....	18
- Opérations avec roues tubeless et supersingles .....	20
- Opérations avec roues agriculture .....	22
- Opérations avec roues terrassement .....	24
<b>MAUVAIS FONCTIONNEMENT, SES CAUSES ET REMEDES POSSIBLES</b> .....	26
<b>ENTRETIEN COURANT</b> .....	28
<b>MANUTENTION, MISE EN RESERVE ET MISE A LA FERRAILLE</b> ..	28
<b>ASSISTANCE TECHNIQUE ET PIECES DETACHEES</b> .....	30

# DEUTSCH

## HINWEISE

Das vorliegende Anleitungsheft stellt einen Teil des Produkts dar. Lesen Sie aufmerksam die darin enthaltenen Hinweise und Anleitungen, da diese wichtige Angaben bezüglich der **Sicherheit, der Anwendung und der Wartung** enthalten.

Dieses Heft für weiteres Nachschlagen sorgfältig aufbewahren.

DER **SERVOMAT MS 75** REIFENWECHSLER WURDE FÜR DEN EINSATZ BEIM REIFENABNEHMEN UND -AUFZIEHEN AUF RÄDER VON LASTWAGEN, INDUSTRIEFahrzeuge, FahrzeuGe FÜR DIE LANDWIRTSCHAFT UND FÜR DIE ERDBEWEGUNG ENTWORFEN UND HERGESTELLT.

DAS GERÄT IST GEMÄß DER HERSTELLERVORGABEN FÜR DEN IN DER VORLIEGENDEN BEDIENUNGSANLEITUNG ANGEgebenEN FUNKTIONSBEREICH VORGESEHEN.

Das Gerät darf ausschließlich zu dem ihm eigenen Zweck benutzt werden. Jeder andere Einsatz ist deshalb als unsachgemäß und unvernünftig anzusehen.

**Der Hersteller haftet nicht für eventuelle Schäden, die aus unsachgemäßem, fälschlichem und unvernünftigem Gebrauch herrühren.**

**WICHTIG:** SERVOMAT MS 75 dürfte ausschließlich von entsprechend geschultem und ausgebildetem Personal benutzt werden. Jeder Eingriff in die elektrische, hydraulische und pneumatische Anlage muß von entsprechend ausgebildetem Fachpersonal vorgenommen werden.

## INHALTSVERZEICHNIS

HINWEISE .....	2
<b>TECHNISCHE MERKMALE</b>	
- Technische Daten, Anwendungsbereich Angaben auf dem Matrikelschild .....	4
- Einzelteile .....	7
- Standardzubehör, zusätzliches Zubehör .....	9
<b>INSTALLATION</b>	
- Auspacken, Standortwechsel und Aufstellen .....	11
- Netzanschluß u. Funktionsproben .....	13
- Abbildung der Sicherheitsvorrichtungen .....	15
<b>BEDIENUNGSANLEITUNG</b>	
- Zeichenerklärung der Einzelteile .....	17
- Radblockierung .....	19
- Operationen mit schlauchlosen und Supersingle-Reifen .....	21
- Operationen mit Reifen landwirtschaftlicher Fahrzeuge .....	23
- Operationen mit Reifen von Fahrzeugen f. die Erdbewegung .....	25
<b>FUNKTIONSSTÖRUNGEN, URSACHEN UND ABHILFE</b> .....	26
<b>STANDARDWARTUNG</b> .....	28
<b>STANDORTWECHSEL, STILLEGUNG UND VERSCHROTTUNG</b> ..	28
<b>TECHNISCHE WARTUNG UND ERSATZTEILE</b> .....	30

## ESPAÑOL

### ADVERTENCIAS

El presente manual de uso es parte integrante del producto. Leer detenidamente las advertencias y las instrucciones proporcionadas porque suministran indicaciones muy importantes para la seguridad del uso y mantenimiento II.

Guardar cuidadosamente este folleto para toda consulta futura.

**SERVOMAT MS 75** ES UN DESMONTA-NEUMATICOS IDEADO Y CONSTRUÍDO PARA SER UTILIZADO COMO EQUIPO PARA DESMONTAR Y MONTAR LOS NEUMATICOS SOBRE RUEDAS DE AUTOCAMIONES, MÁQUINAS INDUSTRIALES, MÁQUINAS AGRICOLAS Y DE MOVIMIENTO TIERRA.

LA MÁQUINA HA SIDO PREVISTA PARA FUNCIONAR DENTRO DE LOS LÍMITES INDICADOS EN EL PRESENTE MANUAL DE ACUERDO CON LAS INSTRUCCIONES DEL CONSTRUCTOR.

La máquina debe contemplar un uso adecuado únicamente a su ideación. Cualquier otro tipo de uso está considerado como impropio y por lo tanto irrazonable.

No se considerará responsable al constructor por los daños provocados de una utilización incorrecta, errónea e irrazonable.

**IMPORTANTE:** SERVOMAT MS 75 puede ser utilizado únicamente por personal profesionalmente cualificado. Cualquier intervención sobre la instalación eléctrica, hidráulica y neumática ha de ser efectuada por personal cualificado.

### INDICE

ADVERTENCIAS GENERALES .....	3
<b>CARACTERÍSTICAS TÉCNICAS</b>	
-Datos técnicos, gama de aplicaciones y datos de chapa .....	5
-Piezas componentes .....	7
-Accesorios de equipo, Accesorios opcionales .....	9
<b>INSTALACION</b>	
-Desembalaje, movimiento y colocación .....	11
-Conexión eléctrica y pruebas de funcionamiento .....	13
-Ilustración de las protecciones de seguridad .....	15
<b>INSTRUCCIONES PARA EL USO</b>	
-Explicación de las piezas componentes .....	17
-Bloqueo de la rueda .....	19
-Operaciones con las ruedas tubeless y supersingle .....	21
-Operaciones con las ruedas agrícolas .....	23
-Operaciones con las ruedas de movimiento tierra .....	25
<b>MALOS FUNCIONAMIENTOS, CAUSAS Y REMEDIOS POSIBLES</b> .....	27
<b>MANTENIMIENTO RUTINARIO</b> .....	29
<b>INSTRUCCIONES PARA MOVER, ARRINCONAR Y DESGUAZAR</b> .....	29
<b>ASISTENCIA TÉCNICA Y PIEZAS DE REPUESTO</b> .....	31

## PORTUGUES

### ADVERTÊNCIAS

O presente manual de instruções constitui parte integrante do produto. Leia com atenção as advertências e as instruções que fornecem importantes indicações sobre a segurança de uso e manutenção. Conserve este manual para ulteriores consultas.

**SERVOMAT MS 75** É UM DESMONTA-PNEUS PROJECTADO E CONSTRUÍDO PARA SER UTILIZADO COMO INSTRUMENTO PARA MONTAR E DESMONTAR PNEUS EM RODAS DE CAMIÕES, MÁQUINAS INDUSTRIAIS, MÁQUINAS AGRÍCOLAS E MOVIMENTO TERRA.

A MÁQUINA FOI PROJECTADA PARA FUNCIONAR DENTRO DOS LÍMITES INDICADOS NO PRESENTE MANUAL E SEGUNDO AS INSTRUÇÕES DO CONSTRUTOR.

A máquina deverá ser destinada unicamente ao uso para o qual foi construída. Um diferente uso é considerado impróprio e portanto irrazoável. O construtor não se considera responsável por eventuais danos causados por um uso impróprio, erróneo e irrazoável.

**IMPORTANTE:** SERVOMAT MS 75 pode ser usada somente por pessoal instruído e adestrado. Qualquer intervenção à parte eléctrica, hidráulica e pneumática deve ser efectuado por pessoal profissionalmente qualificado.

### INDICE

ADVERTÊNCIAS .....	3
<b>CARACTERÍSTICAS TÉCNICAS</b>	
-Dados técnicos, gama de aplicações e dados da chapa .....	5
-Peças componentes .....	7
-Acessórios de dotação, Acessórios opcionais .....	9
<b>INSTALAÇÃO</b>	
-Desembalagem, movimentação e colocação .....	11
-Ligação eléctrica e provas de funcionamento .....	13
-Ilustração das protecções de segurança .....	15
<b>INSTRUÇÕES DE USO</b>	
-Legenda das peças componentes .....	17
-Bloqueio das rodas .....	19
-Operações com rodas tubeless e supersingle .....	21
-Operações com rodas agricultura .....	23
-Operações com rodas movimento terra .....	25
<b>AVARIAS, CAUSAS E POSSÍVEIS REMÉDIOS</b> .....	27
<b>MANUTENÇÃO ORDINÁRIA</b> .....	29
<b>MOVIMENTAÇÃO, ARRUMAÇÃO E DESTRUIÇÃO</b> .....	29
<b>ASSISTÊNCIA TÉCNICA E PEÇAS DE RECÂMBIO</b> .....	31

## SVENSKA

### OBSERVERA

Denna instruktionsbok är en integrerad del av produkten. Studera noggrant varningar och instruktionerna i den. Denna information är viktigt för säker användning och skötsel. Spara instruktionsboken för framtida användning.

**SERVOMAT MS 75** ÄR EN DÄCKMONTERINGSMASKIN KONSTRUERAD OCH BYGGD FÖR PÅ- OCH AVMONTERING AV DÄCK FÖR LASTBILAR, TRUCKAR, TRAKTORER OCH ENTREPENADMASKINER.

MASKINEN HAR KONSTRUERATS FÖR ATT ANVÄNDAS INOM DE GRÄNSER SOM ANGES I DENNA INSTRUKTION OCH ENLIGT TILLVERKARENS ANVISNINGAR.

Maskinen får endast användas för de uppgifter som den uttryckligen konstruerats för. All annan användning är felaktig och därför ej tillåten. Tillverkaren kan inte hållas ansvarig för eventuell skada orsakad av olämplig, felaktig eller otillåten användning.

**VIKTIGT:** SERVOMAT MS 75 får endast användas av utbildad personal. Allt arbete på det elektriska, hydrauliska eller pneumatiska systemet får endast utföras av kvalificerad personal.

### INNEHÅLLSFÖRTECKNING

ALLMÄNNA SÄKERHETSANVISNINGAR .....	3
<b>TEKNISKA EGENSKAPER</b>	
- Tekniska data, användningsområde, data på typskylt .....	5
- Ingående delar .....	7
- Medföljande tillbehör och extra tillbehör .....	9
<b>INSTALLATION</b>	
- Uppackning, förflyttning och uppställning .....	11
- Elektrisk anslutning och funktionskontroll .....	13
- Bilder av säkerhetsanordningar .....	15
<b>INSTRUKTIONER FÖR ANVÄNDNINGEN</b>	
- Förklaring av ingående delar .....	17
- Fastlåsning av hjulen .....	19
- Arbete med slanglösa däck och supersingeldäck .....	21
- Arbete med traktordäck .....	23
- Arbete med entrepenaddäck .....	25
<b>STÖRNINGAR: ORSAKER OCH MÖJLIGA ÅTGÄRDER</b> .....	27
<b>RUTINUNDERHÅLL</b> .....	29
<b>FLYTTNING, LAGRING OCH SKROTNING</b> .....	29
<b>TEKNISK SERVICE OCH RESERVDELAR</b> .....	31

## РУССКИЙ

### РЕКОМЕНДАЦИИ

Настоящая инструкция по эксплуатации является неотъемлемой частью станка. Необходимо тщательно изучить содержащиеся в ней рекомендации и инструкции, так как они предоставляют важную информацию, касающуюся безопасности эксплуатации и техобслуживания. Данная инструкция должна сохраняться для ее дальнейшего использования.

**SERVOMAT MS 75** ЭТО ДЕМОНТАЖНЫЙ СТАНОК ДЛЯ ШИН, РАЗРАБОТанный И ВЫПОЛНЕННЫЙ ДЛЯ ПРИМЕНЕНИЯ В КАЧЕСТВЕ ОБОРУДОВАНИЯ ДЛЯ ДЕМОНТАЖА И МОНТАЖА ШИН НА ГРУЗОВЫХ, ПРОМЫШЛЕННЫХ СЕЛЬСКОХОЗЯЙСТВЕННЫХ И ЗЕМЛЕРОЙНЫХ МАШИН.

СТАНОК БЫЛ РАЗРАБОТАН ДЛЯ ЭКСПЛУАТАЦИИ В РАБОЧИХ УСЛОВИЯХ, УКАЗАННЫХ В НАСТОЯЩЕМ РУКОВОДСТВЕ, И В СООТВЕТСТВИИ С УКАЗАНИЯМИ ИЗГОТОВИТЕЛЯ.

Станок должен применяться для выполнения только таких операций, для которых он был специально разработан. Любое другое его применение должно считаться неправильным и не по назначению.

Изготовитель не может быть привлечен к ответственности за повреждения, вытекающих из-за неправильного или ошибочного применения, и использования не по назначению.

**ПРИМЕЧАНИЕ:** станки **SERVOMAT MS 75** могут быть использованы лишь только обученным и подготовленным персоналом. Любые операции с электрической, гидравлической и пневматической системой должны выполняться высококвалифицированным персоналом.

### СОДЕРЖАНИЕ

ОБЩИЕ УКАЗАНИЯ .....	3
<b>ТЕХНИЧЕСКИЕ ХАРАКТЕРИСТИКИ</b>	
- Технические данные, диапазон применения и данные заводской таблички .....	5
- Составляющие части .....	7
- Поставляемые принадлежности, принадлежности поставляемые по отдельному заказу .....	9
<b>УСТАНОВКА</b>	
- Распаковка, перемещение и размещение .....	11
- Электрическое подключение и проверка работы .....	13
- Описание защитных устройств .....	15
<b>ИНСТРУКЦИЯ ПО ЭКСПЛУАТАЦИИ</b>	
- Основные обозначения составляющих частей .....	17
- Блокировка колес .....	19
- Обращение с бескамерными колесами и с колесами суперсингла .....	21
- Обращение с колесами сельскохозяйственных машин .....	23
- Обращение с колесами землеройных машин .....	25
<b>НЕИСПРАВНОСТИ, ИХ ПРИЧИНЫ И ВОЗМОЖНЫЕ СПОСОБЫ УСТРАНЕНИЯ</b> .....	27
<b>ПОВСЕДНЕВНОЕ ОБСЛУЖИВАНИЕ</b> .....	29
<b>ПЕРЕВОЗКА, СПИСАНИЕ, ПЕРЕПЛАВКА</b> .....	29
<b>ТЕХНИЧЕСКОЕ ОБСЛУЖИВАНИЕ И ЗАПАСНЫЕ ЧАСТИ</b> .....	31

## CARATTERISTICHE TECNICHE

## DATI TECNICI

## DIMENSIONI

Altezza min./max ..... 870-1750mm  
 Profondità ..... 1750 mm  
 Larghezza min./max ..... 1900-2200 mm

## PESO

Peso Netto ..... 882 kg  
 Peso Lordo ..... 1003 kg

## MOTORE RIDUTTORE

Potenza ..... 1,5 / 2,2 kW  
 Fasi ..... 3-  
 Alimentazione elettrica ..... 230-400V 2 Vel.

RUMOROSITA' ..... 75 db

## MOTORE GRUPPO IDRAULICO

Potenza ..... 1.1 kW  
 Alimentazione elettrica ..... 230-400V

## GAMMA DI APPLICAZIONI

SERVOMAT MS 75 può operare su ruote e cerchi aventi le seguenti dimensioni minime e massime:

Opera su ruote da ..... <sup>min/max</sup> 14" - 42"  
 con prolunghe per griffe (optional) ..... 42" - 52"  
 Diametro max ruota ..... 2300 mm  
 Larghezza max. ruota ..... 910 mm

⚠ E' assolutamente proibito effettuare operazioni di gonfiaggio del pneumatico se la ruota è ancora sulla macchina !

⚠ Per movimentare ruote molto pesanti è necessario l'impiego di almeno 2 persone !

## TECHNICAL CHARACTERISTICS

## TECHNICAL DATA

## DIMENSIONS

Height min./max ..... 870-1750mm.  
 Depth ..... 1750 mm.  
 Width min./max ..... 1900-2200 mm.

## WEIGHT

Net weight ..... 882 kg  
 Gross weight ..... 1003 kg

## REDUCTION MOTOR

Power ..... 1,5 / 2,2 kW  
 Phases ..... 3-  
 Electrical supply ..... 230-400V 2 Speed

NOISE LEVEL ..... 75db

## HYDRAULIC UNIT MOTOR

Power ..... 1.1 kW  
 Electrical supply ..... 230-400V

## RANGE OF APPLICATIONS

SERVOMAT MS 75 can operate on wheels having the following minimum and maximum dimensions:

Work on wheels of ..... <sup>min/max</sup> 14" - 42"  
 With jaw extensions (optional) ..... 42" - 52"  
 Max. wheel diameter ..... 2300 mm  
 Max. wheel width ..... 910 mm.

⚠ It is absolutely prohibited to carry out tyre inflation procedures while the wheel is still on the machine!

⚠ At least two people are required for the movement of particularly heavy wheels!

## CARACTERISTIQUES TECHNIQUES

## DONNÉES TECHNIQUES

## DIMENSIONS

Hauteur mini/maxi ..... 870-1750mm.  
 Profondeur ..... 1750 mm.  
 Largeur mini/maxi ..... 1900-2200 mm.

## POIDS

Poids net ..... 882 kg  
 Poids brut ..... 1003 kg

## MOTEUR REDUCTEUR

Puissance ..... 1,5 / 2,2 kW  
 Phases ..... 3-  
 Alimentation électrique ..... 230-400V 2 Vit.

NIVEAU DE BRUIT ..... 75db

## MOTEUR GROUPE HYDRAULIQUE

Puissance ..... 1.1 kW  
 Alimentation électrique ..... 230-400V

## CHAMPS D'APPLICATION

SERVOMAT MS 75 peut opérer sur roues et jantes ayant les suivantes dimensions mini et maxi:

Opère sur des roues de ..... <sup>min/max</sup> 14" - 42"  
 Avec rallonges pour griffes (optional) ..... 42" - 52"  
 Diamètre maxi roue ..... 2300 mm  
 Largeur maxi roue ..... 910 mm.

⚠ Il est strictement interdit d'effectuer des opérations de gonflage du pneu si la roue se trouve encore sur l'appareil !

⚠ Pour agir sur des roues très lourdes il faut employer au moins 2 personnes !

**DATI DI TARGA  
 REGISTRATION PLATE DATA  
 DONNEES DE PLAQUE  
 ANGABEN AUF DEM MATRIKELSCHILD  
 DATOS DE CHAPA  
 ДАННЫЕ ТАБЛИЧКИ**

**BEISSBARTH - München**  
 Hanauer Straße 101 80993 München  
 Tel.: (089) 14901-0 Made in Germany

N° 9001981020746



## DEUTSCH

### TECHNISCHE MERKMALE

#### TECHNISCHE DATEN

##### MABE

Mind./Höchsthöhe ..... 870-1750mm  
Tiefe ..... 1750 mm  
Mind./Höchstbreite ..... 1900-2200 mm

##### GEWICHT

Nettogewicht ..... 882 kg  
Bruttogewicht ..... 1003 kg

##### REDUKTIONSMOTOR

Leistung ..... 1,5 / 2,2 kW  
Phasen ..... 3~  
Spannung ..... 230-400V 2 Geschw.

**GERÄUSCHERZEUGUNG** ..... 75 db

##### MOTOR HYDRAULIKANLAGE

Leistung ..... 1.1 kW  
Spannung ..... 230-400V

#### ANWENDUNGSBEREICH

**SERVOMAT MS 75** kann bei Rädern und Reifenfelgen mit den folgenden Mindest- und Höchstmaßen eingesetzt werden:

**RÄDER** *mind/max*  
Einsatz bei Rädern von ..... 14" - 42"  
Mit Klauen-Verlängerungen (zusätzlich) ..... 42" - 52"  
Höchst Durchmesser Rad ..... 2300 mm  
Höchstbreite Rad ..... 910 mm

⚠ Es ist strengstens verboten, den Reifen aufzupumpen, solange sich das Rad noch auf dem Gerät befindet!

⚠ Um sehr schwere Räder zu bewegen, bedarf es mindestens zweier Personen!

## ESPAÑOL

### CARACTERISTICAS TECNICAS

#### DATOS TECNICOS

##### DIMENSIONES

Altura mín/máx ..... 870-1750mm  
Profundidad ..... 1750 mm  
Anchura mín/máx ..... 1900-2200 mm

##### PESO

Peso Neto ..... 882 kg  
Peso Bruto ..... 1003 kg

##### MOTOR REDUCTOR

Potencia ..... 1,5 / 2,2 kW  
Fases ..... 3~  
Alimentación eléctrica ..... 230-400V 2 Vel.

**RUIDOSIDAD** ..... 75 db

##### MOTOR DEL GRUPO HIDRAULICO

Potencia ..... 1.1 kW  
Alimentación eléctrica ..... 230-400V

#### GAMA DE APLICACIONES

**SERVOMAT MS 75** puede obrar sobre ruedas y llantas con las siguientes dimensiones mínimas y máximas:

*min/max*  
Actúa sobre ruedas de ..... 14" - 42"  
Con prolongaciones para las mordazas (opcional) 42" - 52"  
Diámetro máx. rueda ..... 2300 mm  
Anchura máx. rueda ..... 910 mm

⚠ Se prohíbe efectuar operaciones de hinchamiento si la rueda está montada todavía sobre la máquina!

⚠ Para mover las ruedas muy pesadas hay que emplear por lo menos a dos personas!

## PORTUGUES

### CARACTERÍSTICAS TÉCNICAS

#### DADOS TÉCNICOS

##### DIMENSÕES

Altura mín/máx ..... 870-1750mm  
Profundidade ..... 1750 mm  
Largura mín/máx ..... 1900-2200 mm

##### PESO

Peso Líquido ..... 882 kg  
Peso Bruto ..... 1003 kg

##### MOTOR REDUTOR

Potência ..... 1,5 / 2,2 kW  
Fases ..... 3~  
Alimentação eléctrica ..... 230-400V 2 Vel.

**RUIDO** ..... 75 db

##### MOTOR DA UNIDADE HIDRÁULICA

Potência ..... 1.1 kW  
Alimentação eléctrica ..... 230-400V

#### GAMA DE APLICAÇÕES

**SERVOMAT MS 75** pode ser utilizado com rodas e jantes com as seguintes dimensões mínimas e máximas:

*min/max*  
Trabalha sobre rodas ..... 14" - 42"  
Com prolongamentos para grifos (opcional) 42" - 52"  
Diâmetro máx da roda ..... 2300 mm  
Largura max da roda ..... 910 mm

⚠ É absolutamente proibido efectuar operações de enchimento do pneumático quando a roda é ainda sobre a máquina!

⚠ Para movimentar rodas muito pesadas são necessárias pelo menos duas pessoas!

## SVENSKA

### TEKNISKA EGENSKAPER

#### TEKNISKA DATA

##### MÅTT

Max. höjd ..... 870-1750mm  
Djup ..... 1750 mm  
Bredd ..... 1900-2200 mm

##### VIKT

Nettovikt ..... 882 kg  
Bruttovikt ..... 1003 kg

##### ELEKTRISK KUGGVÄXELMOTOR

Effekt ..... 1,5 / 2,2 kW  
Faser ..... 3~  
Spänning ..... 230-400V 2 Vel.

**BULLERNIVÅ** ..... 75 db

##### HYDRAULAGGREGATSMOTOR

Effekt ..... 1.1 kW  
Spänning ..... 230-400V

#### ANVÄNDNINGSSOMRÅDEN

**SERVOMAT MS 75** kan hantera hjul med följande minsta och största diametrar:

*min/max*  
**HJUL**  
Fälgdiameter ..... 14" - 42"  
Med kloförlängning (tillval) ..... 42" - 52"  
Max hjuldiameter ..... 2300 mm  
Max hjulbredd ..... 910 mm

⚠ Det är absolut förbjudet att lufta däck när dessa fortfarande är kvar i maskinen!

⚠ Det är krävs minst två personer för att hantera särskilt tunga däck!

## РУССКИЙ

### ТЕХНИЧЕСКИЕ ХАРАКТЕРИСТИКИ

#### ТЕХНИЧЕСКИЕ ДАННЫЕ

##### РАЗМЕРЫ

Мин./Макс. Высота ..... 870-1750мм.  
Длина ..... 1750 мм.  
Мин./Макс.Ширина ..... 1900-2200мм.

##### ВЕС

Вес нетто ..... 882 кг  
Вес брутто ..... 1003 кг

##### ДВИГАТЕЛЬ РЕДУКТОРА

Мощность ..... 1,5 / 2,2 кВт  
Фазы ..... 3~  
Электрическое питание ..... 230-400В 2 скор.

**ШУМНОСТЬ** ..... 75 db

##### ДВИГАТЕЛЬ ГИДРАВЛИЧЕСКОГО УЗЛА

Мощность ..... 1.1 кВт  
Электрическое питание ..... 230-400В

#### ДИАПАЗОН ПРИМЕНЕНИЯ

**SERVOMAT MS 75** предназначен для демонтажа колес и дисков со следующими минимальными и максимальными размерами:

*мин\_макс.*  
Работает с колесами ..... 14" - 42"  
с наставками для кулачков (по отдельному заказу) ..... 42"-52"  
Макс. диаметр колеса ..... 2300 мм.  
Макс. ширина колеса ..... 910 мм.

⚠ Категорически запрещается выполнять операции по накачиванию шины если колесо все еще находится на машине!

⚠ Очень тяжелые колеса должны перемещаться как минимум 2 операторами!

**CARATTERISTICHE TECNICHE***Illustrazione delle principali parti componenti***1. AUTOCENTRANTE UNIVERSALE**

a 4 griffe con due diverse velocità di rotazione nei due sensi. Apertura e chiusura idraulica a pressione regolabile.

**2. GRIFFA DI BLOCCAGGIO**

La griffa è stata progettata per consentire diverse possibilità di presa (vedere istruzioni pag. 14-18).

**3. COMANDO MOBILE**

Gli organi di comando sono raccolti in un comando mobile a distanza per mezzo del quale si coordinano le operazioni.

**4. CENTRALINA IDRAULICA**

Regolando la pressione d'esercizio dell'autocentrante, la centralina permette di operare con sicurezza anche su diversi tipi di cerchi in lega

**5. BRACCIO OPERANTE**

Un sistema rotativo "rapido" agevola il cambio operativo durante le operazioni di stallonatura, estrazione del pneumatico con utensile, etc.).

**TECHNICAL CHARACTERISTICS***Illustrations of the principal component parts***1. FOUR-JAW UNIVERSAL CHUCK**

with two rotation speeds in both directions. Pressure adjustable hydraulic opening and closing.

**2. LOCKING JAW**

The jaw was designed to give different gripping possibilities (see illustrations pg. 14-18).

**3. MOBILE CONTROL UNIT**

The controls are combined on a remote mobile control unit with which the operations are coordinated.

**4. HYDRAULIC UNIT**

By regulating the operating pressure of the chuck, the unit allows safe working conditions even on the various types of alloy rim.

**5. WORKING ARM**

A quick rotation system helps changes in operation during the various stages of bead-breaking, tool-assisted extraction of tyre, etc.).

**CARACTERISTIQUES TECHNIQUES***Illustrations des parties composantes principales***1. AUTOCENTREUR UNIVERSEL**

à 4 griffes avec deux différentes vitesses de rotation dans les deux sens. Ouverture et fermeture hydraulique à pression réglable.

**2. GRIFFE DE BLOCAGE**

La griffe a été projetée pour permettre plusieurs possibilités de prise (voir les instructions aux pages 14-18).

**3. COMMANDE MOBILE**

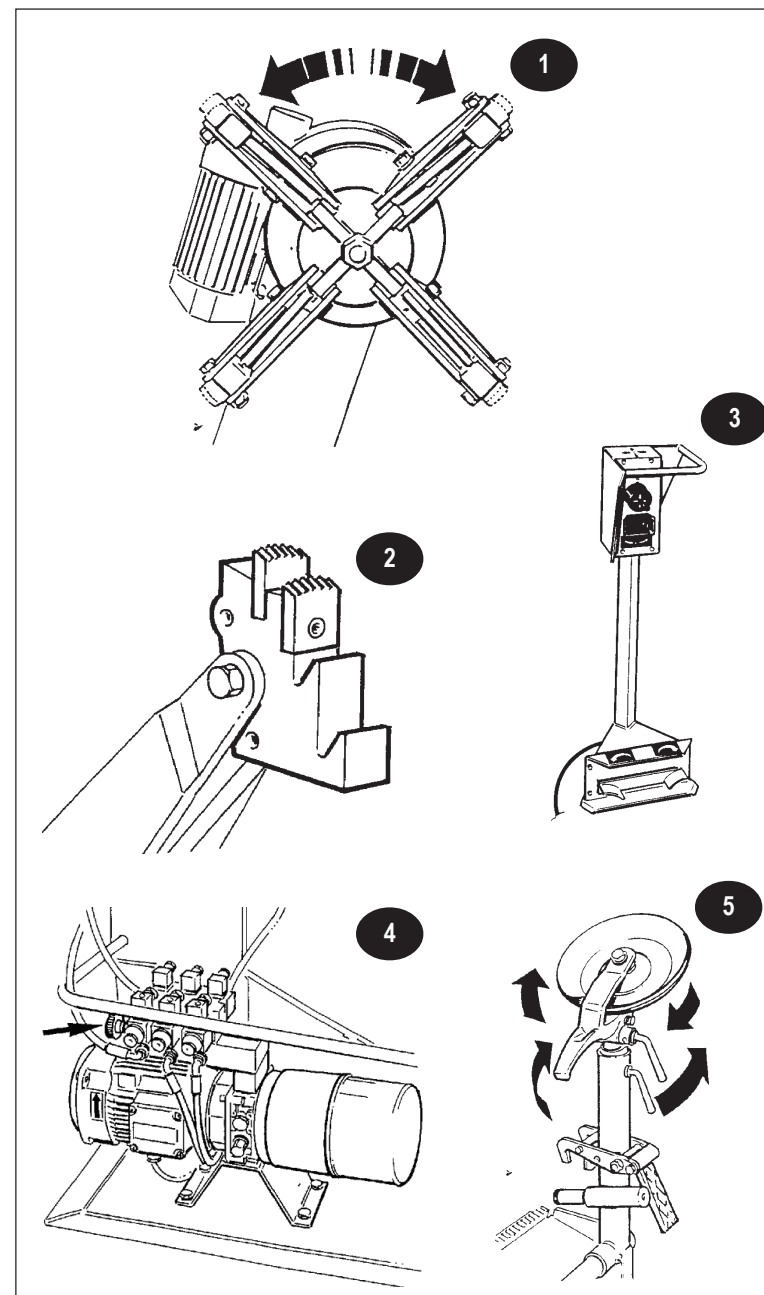
Les éléments de commande sont rassemblés dans une commande à distance mobile au moyen de laquelle on coordonne les opérations.

**4. COFFRE HYDRAULIQUE**

En réglant la pression de service de l'auto-centreur, le coffre permet également d'opérer en sécurité sur plusieurs types de jantes en alliage.

**5. BRAS OPERANT**

Un système rotatif "rapide" facilite le change opératif pendant les opérations de détalonnement, extraction du pneu avec outil, etc.).





## DEUTSCH

### TECHNISCHE MERKMALE

Abbildungen der wichtigsten Einzelteile des Geräts

#### 1. UNIVERSALSELBSTZENTRIERER

mit vier Klauen, zwei Drehgeschwindigkeiten in beiden Richtungen; hydraulische Öffnung und Schließung mit Druckregulierung.

#### 2. BLOCKIERKLAUE

läßt verschiedene Griffmöglichkeiten zu (siehe Anl. Seiten 15-19).

#### 3. BEWEGLICHER STEUER-KNÜP-PEL

Die Einzelteile der Steuerung sind in einer beweglichen Fernsteuerung zusammengezogen, mit welcher die einzelnen Operationen koordiniert werden.

#### 4. HYDRAULIKZENTRALE

Durch entsprechende Regulierung des Betriebsdrucks des Selbstzentrierers kann die Hydraulikzentrale unter sicheren Bedingungen auch bei verschiedenen legierten Reifenfelgen arbeiten.

#### 5. ARBEITSARM

Ein Schnellrotationssystem vereinfacht die verschiedenen Arbeitsvorgänge während des Wulstabdrückens, des Herausziehens des Schlauchs mit Hilfe eines Werkzeugs usw.

## ESPAÑOL

### CARACTERÍSTICAS TÉCNICAS

Ilustración de las piezas componentes principales

#### 1. AUTOCENTRADO UNIVERSAL

de 4 mordazas con dos velocidades en los diversos sentidos de rotación. Abertura y cierre hidráulicos de presión ajustable.

#### 2. MORDAZA DE BLOQUEO

Ha sido ideada para permitir varias posibilidades de toma (véanse las instrucciones de pág. 15-19).

#### 3. MANDO MOVIL

Los dispositivos de mando están reunidos en un mando móvil a distancia por medio del cual se coordinan todas las operaciones.

#### 4. CENTRAL IDRAULICA

Ajustando la presión de trabajo del autocentrado, la central permite obrar incluso sobre varios géneros de llantas de aleación.

#### 5. BRAZO OPERADOR

Un sistema giratorio "rápido" facilita el cambio operativo durante las operaciones de destalonamiento (extracción del neumático con las herramientas, etc.).

## PORTUGUES

### CARACTERÍSTICAS TÉCNICAS

Ilustração das principais peças componentes

#### 1. AUTOCENTRADOR UNIVERSAL

de 4 grifos com duas velocidades de rotação em ambos sentidos. Abertura e fecho hidráulico a pressão regulável.

#### 2. GRIFOS DE BLOQUEIO

O grifo foi projectado para permitir diferentes possibilidades de bloqueio (consulte as instruções às págs. 15-19).

#### 3. COMANDO MÓVEL

Os órgãos de comando são reunidos num comando móvel à distância por meio do qual se coordenam as operações.

#### 4. CENTRAL HIDRÁULICA

Regulando a pressão de serviço do autocentrador, a central permite de trabalhar com segurança mesmo com diferentes tipos de jantes de liga.

#### 5. BRAÇO OPERANTE

Um sistema rotativo "rápido" facilita as operações de descalçamento e extração do pneumático com utensílios, etc.).

## SVENSKA

### TEKNISKA EGENSKAPER

Bilder av viktigaste komponenterna

#### 1. UNIVERSALCHUCK MED 4 KLOR

med 2 rotationshastigheter i båda riktningarna. Hydraulisk öppning och stängning med ställbart tryck.

#### 2. LÅSKLO

Klon har konstruerats för att ge olika greppmöjligheter (se bilder på sida 15-19).

#### 3. MOBIL MANÖVEREN-HET

Manöverorganen är kombinerade på en mobil kontrollenhet med vilka arbetsmomenten koordineras

#### 4. HYDRAULAGGREGAT

Genom att reglera chuckens arbetstryck, uppnås säkra arbetsförhållanden också vid olika typer av lättmetalfälgar.

#### 5. ARBETSARM

Ett snabbrotationssystem underlättar att växla mellan arbetsmomenten under klinchlossningens olika faser, verktygsunderstödd avdragning av däck etc.

## РУССКИЙ

### ТЕХНИЧЕСКИЕ ХАРАКТЕРИСТИКИ

Описание основных составляющих узлов

#### 1. УНИВЕРСАЛЬНОЕ САМО-ЦЕНТРИРУЮЩЕЕСЯ УСТРОЙСТВО

с 4 кулачками и двухскоростным вращением в двух направлениях. Гидравлическое открывание и закрытие с регулируемым давлением.

#### 2. ЗАЖИМНЫЙ КУЛАЧОК

Кулачок разработан таким образом, чтобы обеспечить возможность сцепления в разных положениях (смотри инструкцию на стр. 15-19).

#### 3. ПЕРЕНОСНОЙ ОРГАН УПРАВЛЕНИЯ

Все механизмы управления находятся на переносном органе дистанционного управления, при помощи которого координируются все операции.

#### 4. НАСОСНАЯ СТАНЦИЯ

Регулирует рабочее давление самоцентрирующегося устройства, обеспечивая качественную работу также при демонтаже нескольких типов дисков из легкого сплава.

#### 5. РАБОЧИЙ РЫЧАГ

Система вращения "непосредственного действия" облегчает переход от одной операции к другой во время снятия борта, извлечения шины при помощи инструмента, и т.д.

**ACCESSORI IN DOTAZIONE****LEVA ALZATALLONI (fig. 6)**

E' un utensile necessario per sollevare il tallone del pneumatico e portarlo sulla torretta durante le fasi di smontaggio (ved. istruzioni a pag.22).

**PINZA PER CERCHIONI (fig.7)**

Serve per agevolare le operazioni di montaggio dei pneumatici tubeless e supersingle

**Nota Bene**

La scatola contenente gli **accessori in dotazione** è inserita nell'imballo della macchina (fig.8).

**ACCESSORI A RICHIESTA****PROTEZIONI IN NYLON (fig.9)**

sono speciali protezioni per i cerchioni in alluminio (e lega leggera) da montare sulle griffe (serie di 4 p.)

**MORSETTI(2p) (fig.10):**

servono per il fissare il "cerchietto" sul cerchione della ruota

**RULLO TUBELESS (fig. 11):**

è d'ausilio nelle fasi di stallonamento dei pneumatici tubeless

**LEVA PER CERCHIETTI E MORSETTI (fig.12).**

necessari per liberare l'anello di bloccaggio tallone.

**PROLUNGHE PER 52" (fig.13)**

Si tratta di speciali prolunghe necessarie per operare su ruote da 52" (ved. a pag.18)

**ACCESSORIES PROVIDED****BEAD LIFTING LEVER (fig.6)**

A tool necessary for lifting the tyre bead onto the head during demounting (see instructions on pg. 22).

**RIM PINCERS (fig. 7)**

These are used when mounting tubeless and supersingle tyres.

**N.B.**

The box containing the **accessories supplied** is contained in the machine packing (fig. 8).

**ACCESSORIES ON REQUEST****NYLON PROTECTORS (fig.9)**

These are special protector for aluminium (and light alloy) rims for mounting on the jaws (series of 4 parts).

**CLAMPS (2 parts) (fig.10):**

Serve for clamping bead rings onto the wheel rim.

**TUBELESS ROLLER (fig. 11):**

To assist in bead-breaking of tubeless tyres

**BEAD RING LEVERS AND CLAMPS (fig.12)**

Used for freeing bead locking rings.

**52" EXTENSIONS (fig. 13)**

These are special extensions required when working on wheels of 52" (see pg. 18)

**ACCESSOIRES EN DOTATION****LEVIER LÈVE-TALON (fig. 6)**

Outil nécessaire pour lever le talon du pneu et l'amener sur la tourelle pendant l'opération de démontage (voir instr. à la page 22).

**PINCE POUR JANTES (fig. 7)**

Elle sert pour faciliter les opérations de montage des pneus tubeless et super-singles).

**Nota Bene**

La boîte contenant les **accessories en dotation** est à l'intérieur de l'emballage de l'appareil (fig. 8).

**ACCESSOIRES SUR DEMANDE****PROTECTIONS EN NYLON (fig. 9)**

sont des protections pour les jantes en aluminium (et en alliage léger) qui se montent sur les griffes (série de 4 pièces).

**ETAUX (2p) (fig. 10):**

servent à fixer la "tringle" sur la jante de la roue.

**ROULEAU TUBELESS (fig.11):**

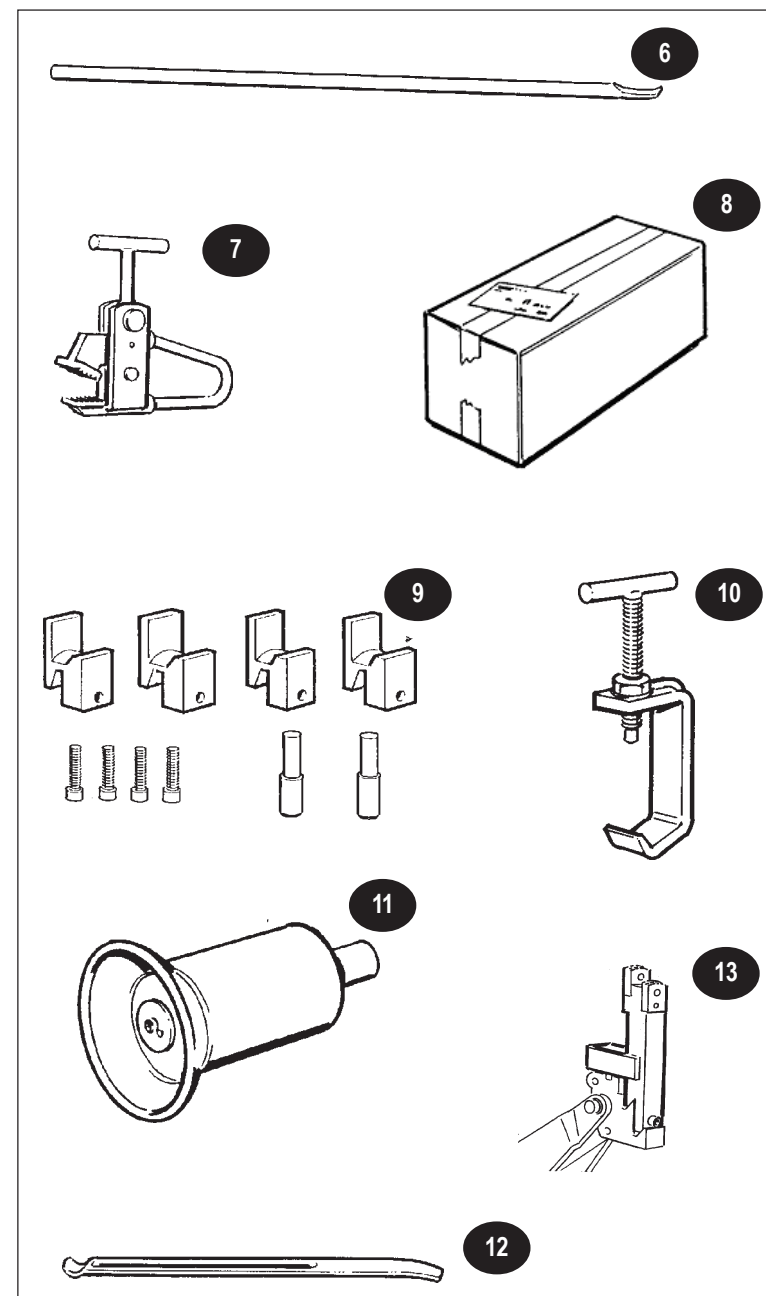
aide pendant les phases de détalonnement des pneus tubeless.

**LEVIER POUR TRINGLES ET ETAUX (fig. 12).**

indispensable pour libérer la bague de blocage du talon.

**RALLONGES POUR 52" (fig.13)**

Il s'agit de rallonges spéciales nécessaires pour intervenir sur des roues de 52" (v. page 18).





DEUTSCH	ESPAÑOL	PORTUGUES	SVENSKA	РУССКИЙ
<p><b>STANDARDZUBEHÖR</b></p> <p><b>WULSTABDRÜCKHEBEL (Abb. 6).</b> Mit diesem Werkzeug kann der Reifenwulst hochgedrückt und während der Abmon-tierphasen auf den Drehkopf gebracht werden (siehe Anleitungen auf Seite 23).</p> <p><b>ZANGE FÜR REIFENFELGEN (Abb. 7).</b> Zur Erleichterung der Montage schlauch-loser Reifen und Supersingle.</p> <p><b>Beachten Sie bitte:</b> Die Schachtel mit dem <b>Standardzubehör</b> befindet sich in der Verpackung des Geräts (Abb. 8).</p>	<p><b>ACCESORIOS DE EQUIPAMIENTO</b></p> <p><b>PALANCA LEVANTA-TALONES (Fig. 6)</b> Es una herramienta necesaria para elevar el talón del neumático y llevarlo sobre la torre durante las operaciones de desmontaje (véanse las instrucciones de pág.23).</p> <p><b>TENAZA PARA LAS LLANTAS (Fig. 7)</b> Herramienta que facilita las operaciones de desmontaje de los neumáticos tubeless y supersingle.</p> <p><b>Atencion:</b> La caja de los <b>accesorios de equipa-miento</b>, se halla en el embalaje de la máquina (fig. 8).</p>	<p><b>ACESSÓRIOS DE DOTAÇÃO</b></p> <p><b>ALAVANCA LEVANTA-TALÃO (Fig. 6)</b> É um instrumento necessário para levantar o talão do pneu até à torre durante as fases de desmontagem (veja instruções à pág. 23).</p> <p><b>PINÇA PARA JANTES (Fig. 7)</b> Herramienta que facilita las operaciones de desmontaje de los neumáticos tubeless y supersingle.</p> <p><b>N.B:</b> A caixa com os <b>acessórios de dotação</b> está na embalagem da máquina (fig. 8).</p>	<p><b>MEDFÖLJANDE TILLBEHÖR</b></p> <p><b>KLINCLYFTNINGSJÄRN (fig. 6)</b> Ett verktyg som erfordras för att lyfta däckfoten upp på huvudet under avmonteringen (se instruktioner på sida 23).</p> <p><b>FÄLGTÄNGER (fig. 7)</b> Dessa används vid påmontering av slanglösa däck och supersingeldäck</p> <p><b>OBS</b> Lådan med <b>medföljande tillbehör</b> ligger i maskinens emballage.</p>	<p><b>ПОСТАВЛЯЕМОЕ ОБОРУДОВАНИЕ</b></p> <p><b>МОНТИРОВКА (фиг. 6)</b> Это инструмент, необходимый для поднятия борта шины и выведения его на башню во время операций по демонтажу (см. инструкцию на стр.23).</p> <p><b>ЗАЖИМЫ ДЛЯ ДИСКОВ (фиг.7)</b> Употребляются для облегчения операций по монтажу бескамерных шин и шин суперсингла.</p> <p><b>Примечание</b> Коробка, в которой содержится <b>поставляемое комплектующее оборудо-вание</b>, включена в упаковку станка (фиг.8).</p>
<p><b>SONDERZUBEHÖR AUF WUNSCH</b></p> <p><b>NYLONSCHÜTZER (Abb. 9):</b> Es handelt sich um Spezialschützer für die Reifenfelgen in Alluminium (und Leichtlegierung), die auf die Klauen aufmontiert werden (Serie von 4 Stück).</p> <p><b>ZWINGEN (zwei Teile) (Abb. 10),</b> zum Festzwingen des "Rings" auf den Reifenfelgen.</p> <p><b>ROLLE FÜR SCHLAUCHLOSE REIFEN (Abb. 11),</b> als Behelfsmittel während des Wulstabdrückens bei schlauchlosen Reifen.</p> <p><b>HEBEL FÜR RINGE UND ZWINGEN (Abb. 12)</b> dient zur Freilegung des Rings der Wulstblockierung.</p> <p><b>VERLÄNGERUNGEN FÜR 52" (Abb. 13)</b> Es handelt sich um Spezialverlängerungen, die für die Bearbeitung von Reife</p>	<p><b>ACCESORIOS OPCIONALES</b></p> <p><b>PROTECCIONES DE NYLON (fig. 9)</b> Protecciones especiales para las llantas de aluminio (y de aleación ligera) a montarse sobre las mordazas (conjunto de 4 p.)</p> <p><b>ABRAZADERAS SUJETADORAS (2 p.) (Fig. 10):</b> Fijan el aro sobre la llanta de la rueda.</p> <p><b>RODILLO PARA TUBELESS (Fig. 11):</b> Herramienta necesaria para el destalonamiento de los neumáticos tubeless</p> <p><b>PALANCA PARA AROS Y ABRAZA-DE-RAS (Fig. 12)</b> Herramienta necesaria para liberar el anillo que bloquea el talón.</p> <p><b>PROLONGACIONES PARA 52" (fig. 13)</b> Se trata de prolongaciones especiales necesarias para obrar en ruedas de 52" (véase en la pág. 19)</p>	<p><b>ACESSÓRIOS OPCIONAIS</b></p> <p><b>PROTECCÕES DE PLÁSTICA (fig. 9)</b> são protecções especiais para jantes de alumínio (e liga leve) para montar sobre os grifos (série de 4 p.)</p> <p><b>TORNINHOS (2p) (fig. 10):</b> servem para fixar o "arco" sobre a jante da roda.</p> <p><b>ROLO TUBELESS (fig. 11):</b> é de auxílio nas fases de descalçamento dos pneus tubeless.</p> <p><b>ALAVANCA PARA ARCOS E TORNI-NHOS (fig. 12a),</b> necessários para livrar o anel de bloqueio do talão.</p> <p><b>PROLONGAMENTOS PARA 52" (fig. 13)</b> São prolongamentos especiais, necessá-rios para trabalhar com rodas de 52" (veja pág. 19).</p>	<p><b>EXTRA TILLBEHÖR</b></p> <p><b>NYLONSKYDD (fig. 9)</b> Dessa är speciella skydd för aluminium- och lättmetallfälgar för montering på chuckklorna (sats om 4 stycken).</p> <p><b>KLINCHTÄNGER (2 styck) (fig. 1):</b> Används för fastsättning av låsringen på hjulfälgen.</p> <p><b>MONTERINGSRULLE (fig. 11):</b> För att underlätta klinchlossning vid slanglösa däck.</p> <p><b>SPECIELLT MONTERINGSJÄRN (fig. 12a).</b> Används för att lossa låsringar.</p> <p><b>52" FÖRLÄNGARE (fig. 13)</b> Dessa erfordras vid arbete med fälgar på 52" (se sida 19).</p>	<p><b>ОБОРУДОВАНИЕ, ПОСТАВЛЯЕМОЕ ПО ОТДЕЛЬНОМУ ЗАКАЗУ</b></p> <p><b>КАПРОНОВЫЕ ПРЕДОХРАНИТЕЛЬ-НЫЕ ДЕТАЛИ (фиг.9)</b> это специальные предохранительные детали для дисков из алюминия (и легкого сплава), которые должны быть установлены на кулачках (комплект из 4 шт.)</p> <p><b>СТРУБЦИНЫ(2 шт.) (фиг.10):</b> употребляются для закрепления "небольшого диска" на диске колеса</p> <p><b>РОЛИК ДЛЯ БЕСКАМЕРНЫХ ШИН (фиг. 11):</b> при его помощи выполняются операции по разбортовке бескамерных шин.</p> <p><b>РЫЧАГ ДЛЯ НЕБОЛЬШИХ ДИСКОВ И СТРУБЦИН (фиг.12a),</b> необходимый для освобождения кольца блокировки борта.</p> <p><b>НАСТАВКИ НА 52" (фиг.12б)</b> Это специальные наставки, необходимые для работы с колесами размером 52" (см. стр.19)</p>

**INSTALLAZIONE**

Operazioni di disimballo, movimentazione e collocamento

**DISIMBALLO (fig.14)**

Al ricevimento della macchina (fig.14) togliere l'imballo (facendo attenzione al distacco delle reggette) ed assicurarsi dell'integrità della macchina controllando che non vi siano parti visibilmente danneggiate. In caso di dubbio non utilizzare la macchina e rivolgersi a personale professionalmente qualificato e/o al proprio rivenditore.

- ⚠ Gli elementi dell'imballaggio (legni, sacchetti di plastica, pluriball, polietilene, chiodi, graffette, ecc.) non devono essere lasciati alla portata dei bambini in quanto potenziali fonti di pericolo.  
Riporre i suddetti materiali negli appositi luoghi di raccolta, se inquinanti o non biodegradabili.

**MOVIMENTAZIONE (fig.15)**

Per l'installazione ed eventuali spostamenti della macchina comportarsi secondo le seguenti istruzioni:

- » **imbragare** con funi a norma (una di mt.1,50 e una di mt.2) nei due punti indicati in fig. 15, osservando le distanze (mm.150) come da fig.15.
- » **Sollevarre** con paranco idoneo alla portata.  
Peso Netto: ..... Kg 882

**N.B:** In tutti i casi in cui si renda necessaria la movimentazione della macchina adottare le precauzioni necessarie per garantire le condizioni di sicurezza.

**COLLOCAMENTO (fig.16)****DIMENSIONI D'INGOMBRO:**

- Altezza max ..... 1750 mm.
- Profondità: ..... 1750 mm.
- Larghezza max ..... 2200 mm.

**DISTANZE DI SICUREZZA:**

Per un utilizzo sicuro ed ergonomico della macchina è consigliabile collocarla in modo tale da poter operare, con il comando a distanza, in condizioni di assoluta sicurezza. Ved. Fig. 16 dimensioni A - B - C

**INSTALLATION**

Unpacking, movement and location operations

**UNPACKING (fig.14)**

On receipt of the machine, (fig. 14) remove the packing (taking care when removing the straps) and check the machine visually for missing or damaged parts. If in doubt do not use the machine and refer to professionally qualified personnel and/or to the seller.

- ⚠ The packing materials (timber, plastic bags, pluriball, polythene, nails, staples, etc.) must not be left within reach of children since they are potentially dangerous.  
Deposit the above mentioned materials at the relevant collection points if they are pollutants or are non biodegradable.

**MOVEMENT (fig.15)**

For installation and ulterior movement of the machine, follow the following instructions:

- » **harness** with cables (one of 1.5m and one of 2m) at the two points indicated in fig. 15, maintaining the distance shown (150mm) in fig. 15.
- » **lift** with a hoist of suitable strength.  
Net weight: ..... Kg 882

**N.B:** Whenever it is necessary to move the machine take all precautions necessary to guarantee safe conditions.

**LOCATION (fig.16)****OVERALL DIMENSIONS:**

- max. height ..... 1750 mm.
- depth ..... 1750 mm.
- max. width ..... 2200 mm.

**SAFE DISTANCE:**

For the safe and ergonomic use of the machine, it is advisable to locate it so as to allow work, using the remote control, in conditions of complete safety. See Fig. 16 dimensions A - B - C

**INSTALLATION**

Opérations de déballage, manutention et placement

**DEBALLAGE (fig.14)**

A la réception de l'appareil (fig.14), ôter l'emballage (en faisant attention au détachement des feuillards) et s'assurer de l'intégrité de l'appareil en contrôlant qu'il n'y ait pas de pièces visiblement endommagées. En cas de doute, ne pas utiliser l'appareil et s'adresser à du personnel qualifié ou à son propre revendeur.

- ⚠ Les éléments de l'emballage (bois, sachets en plastique, pluriball, polyéthylène, clous, agrafes, etc.) doivent être gardés à l'écart des enfants pour les dangers qu'ils pourraient causer.  
Déposer les susdits matériaux aux endroits prévus, si polluants ou non biodégradables.

**MANUTENTION (fig.15)**

Pour l'installation et les éventuels déplacements de l'appareil observer les instructions suivantes:

- » **élinguer** moyennant des câbles selon les normes (un de 1.50 m et un de 2 m) aux deux points indiqués dans la fig. 15, en respectant les distances (150mm) selon la fig. 15.
- » **soulever** à l'aide d'un palan approprié à la portée.  
Poids Net: ..... Kg 882

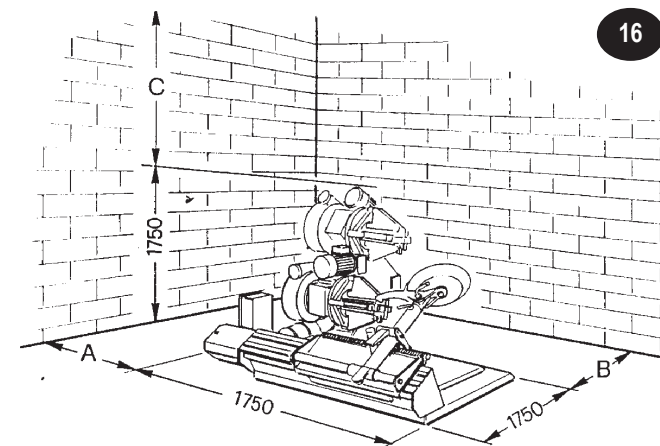
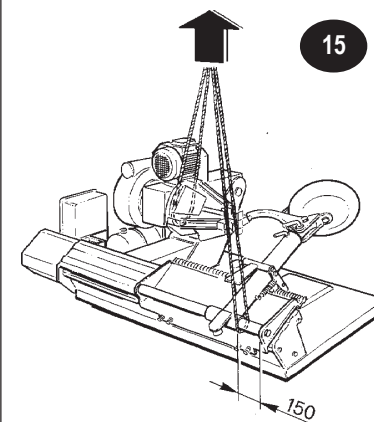
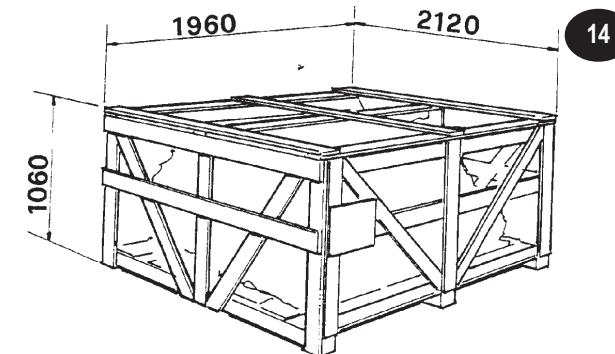
**N.B:** Dans tous les cas où la manutention de l'appareil se rendra nécessaire, adopter toute précaution afin d'assurer les conditions de sécurité.

**PLACEMENT (fig.16)****DIMENSIONS D'ENCOMBREMENT:**

- hauteur maxi ..... 1750 mm.
- profondeur ..... 1750 mm.
- largeur maxi ..... 2200 mm.

**DISTANCES DE SÉCURITÉ:**

pour un emploi de l'appareil en sûreté et ergonomique il est conseillé de le placer de façon à pouvoir opérer, avec la commande à distance, dans des conditions de sécurité totale. V. Fig. 16 dimensions A - B - C



## DEUTSCH

### INSTALLATION

*Auspacken, Bewegen und Aufstellen des Geräts*

### AUSPACKEN (Abb.14)

Bei Empfang des Geräts (Abb. 14) entfernen Sie die Verpackung (*achten Sie dabei auf das Ablösen des Bandstahls*) und versichern sich von dem einwandfreien Zustand des Geräts; dabei kontrollieren Sie, ob es irgendwelche sichtbar beschädigten Teile gibt. *Im Zweifelsfalle sehen Sie bitte von der Inbetriebnahme des Geräts ab und wenden sich an qualifiziertes Fachpersonal und/oder an ihre Verkaufsstelle.*

⚠ Die einzelnen Verpackungsteile (Nägel, Plastiktüten, Pluriball, Polyäthylen, Holzstücke, Klammern usw.) dürfen keines-falls in Reichweite von Kindern bleiben, da sie für diese eine große Gefahrenquelle darstellen. Das gesamte Material zu den entsprechenden Sammelstellen bringen, falls es umweltgefährdend oder nicht biologisch abbaubar ist.

### BEWEGEN (Abb.15)

Für Installation und eventuellen Standort-wechsel des Geräts gehe man wie folgt vor:

- » die normierten Sicherheitsgurte (1,50 m bzw. 2 m) an den zwei angegebenen Stellen des Geräts **anlegen** (Abb. 15) und dabei auf die Abstände achten (150 mm) wie nach Abb. 15.
- » das Gerät mit einem für die Belastung geeigneten Flaschenzug **hochheben**.  
Nettogewicht: ..... Kg 882

**Beachten Sie bitte:** Bei jedem Standort-wechsel des Geräts die entsprechenden Sicherheitsvorkehrungen treffen.

### AUFSTELLEN (Abb.16)

#### AUßENMAßE:

- höchste Höhe ..... 1750 mm.
- Tiefe ..... 1750 mm.
- größte Breite ..... 2200 mm.

#### SICHERHEITSBSTÄNDE:

für einen sicheren und arbeitsplatz-freundlichen Einsatz raten wir, das Gerät so aufzustellen, daß es mit der Fernlenkung unter absoluten Sicherheitsbedingungen bedient werden kann.

*Siehe Abb. 16, Außenmaße A - B - C*

## ESPAÑOL

### INSTALACION

*Operaciones de desembalaje, movimiento y colocación*

### DESEMBALAJE (fig.14)

Quando se reciba la máquina (Fig. 14) quitar el embalaje (*sacando bien los flejes*) y comprobar la integridad de la máquina controlando que todas sus partes estén íntegras. *En caso de duda evitar de utilizarla y dirigirse inmediatamente al personal cualificado o al revendedor mismo.*

⚠ Los elementos del embalaje (flejes, bolsas de plástico, clavos, piezas de madera) *no deben estar al alcance de los niños*, porque son fuente de peligro. Depositarlos, por lo tanto en los lugares adecuados en el caso de que fuesen contaminadores y no biodegradables.

### MOVIMIENTO (fig.15)

Para instalar o eventualmente despla-zar la máquina, hay que actuar de la manera siguiente:

- » **Embragar** con cuerdas a norma (una de m.1,50 y otra de m. 2,00) en los dos puntos indicados por la Fig. 15 observando las distancias sugeridas (mm. 150).
- » **Elevar** con un gato de capacidad adecuada.  
Peso Neto: ..... Kg 882

**N.B:** Siempre que se desplace la máquina hay que adoptar las precau-cio-nes necesarias para garantizar las condiciones de seguridad.

### COLOCACION (fig.16)

#### DIMENSIONES MÁXIMAS EXTREMAS:

- Altura máx ..... 1750 mm.
- Profundidad ..... 1750 mm.
- Anchura máx ..... 2200 mm.

#### DISTANCIAS DE SEGURIDAD:

Para que la utilización de la máquina sea ergonómica y segura, se aconseja colocarla de manera que se pueda obrar mandando a distancia, en condiciones de seguridad absoluta

*Véase Fig. 16 dimensiones A - B - C*

## PORTUGUES

### INSTALAÇÃO

*Operações de desembalagem, movimentação e colocação*

### DESEMBALAGEM (fig.14)

Ao receber a máquina (fig. 14) desembale-a, (*fazendo muita atenção durante a separação dos apoios*). Depois da desembalagem certifique-se da integridade da máquina, verifique que não haja peças dançadas. *Em caso de dúvida não utilize a máquina e dirija-se a pessoal profissionalmente qualificado ou ao seu revendedor.*

⚠ Os elementos da embalagem (pedaços de madeira, sacos de plástico, polietileno, pregos, grafas, etc.) *não devem ser deixados ao alcance de crianças, porque são potenciais fontes de perigo.* Deite tais materiais no apropriado lugar de recolha de lixo se produzem poluição ou não são biodegradáveis.

### MOVIMENTAÇÃO (fig.15)

Para a instalação e eventuais movimentos da máquina siga estas instruções:

- » **ligue** com cordas regulares (uma de 1,5 m. e outra de 2 m.) nos dois pontos indicados na fig. 15, respeitando as distâncias de 150 mm) como mostrado na fig. 15.
- » **levante** com um cadernal adapto ao peso.  
Peso Líquido: ..... Kg 882

**N.B:** Sempre que seja necessário mover a máquina tome todas as precauções necessárias para garantir as condições de segurança.

### COLOCAÇÃO (fig.16)

#### DIMENSÕES:

- Altura máx ..... 1750 mm.
- Profundidade ..... 1750 mm.
- Largura máx ..... 2200 mm.

#### DISTANCIAS DE SEGURANÇA:

Para um utilizo seguro e ergonómico, é aconselhável colocar a máquina de modo tal que seja possível operar com o comando à distância, em condições de absoluta segurança.

*Veja fig. 16 dimensões A-B-C*

## SVENSKA

### INSTALLATION

*Uppackning, flyttning och placering*

### UPPACKNING (fig. 14)

Ta bort emballaget när maskinen mottagits (fig. 14) (*var försiktig när banden tas bort*) och kontrollera att inga delar saknas eller är skadade. *Använd inte maskinen om ni är tveksam och tillkalla då en specialist och/eller säljaren.*

⚠ Emballagematerialet (trä, plastpås, polyeten, spikar, häftklammer etc) *får inte lämnas åtkomligt för barn* eftersom det kan orsaka skada. Lämna ovannämnda material på lämplig uppsamlingsplats om de är förorenande eller ej biologiskt nedbrytbara.

### FLYTTNING (fig. 15)

För installation och framtida flyttning av maskinen skall följande instruktioner följas:

- » **stroppa** med vajrar ( en på 1,5 m och en på 2 m) i de två punkter som visas på fig. 15, med iakttagandet av det visade avståndet (150 mm) i fig. 15.
- » **lyft** med ett lyftdon med tillräcklig lyftkraft.  
Nettovikt: ..... Kg 882

**OBS!** Iaktta alltid alla erforderliga säkerhetsåtgärder vid flyttning av maskinen.

### PLACERING (fig. 16)

#### TOTALMÅTT:

- Max höjd ..... 1750 mm.
- Djup: ..... 1750 mm.
- Max bredd ..... 2200 mm.

#### SÄKERHETSAVSTÅND

För säker och ergonomisk användning av maskinen rekommenderas att ställa upp den så att det är möjligt att köra maskinen med fjärrkontrollen från en fullständig säker plats.

*Se fig. 16 mått A - B - C.*

## РУССКИЙ

### УСТАНОВКА

*Операции по распаковке, перемещению и размещению*

### РАСПАКОВКА (фиг.14)

При получении станка (фиг. 14), удалив упаковку (*будьте осторожны при удалении бандажных полос*), необходимо убедиться в сохранности станка, визуальное проверив отсутствие поврежденных частей. *В случае сомнения не использо-вать станок и обратиться к квалифици-рованному персоналу и/или к продавцу.*

⚠ Упаковка (полиэтиленовые пакеты, пенопластовый наполнитель, пленка, гвозди, скрепки, деревянные детали и т.д.) *не должны находиться в пределах досягаемости детей*, так как они являются источниками опасности. Поместить вышеуказанные материалы в соответствующие места сбора, если они загрязняют окружающую среду или не являются биоразлагающимися.

### ПЕРЕВОЗКА(фиг.15)

При установке или возможном перемещении станка, необходимо руководствоваться следующей инструкцией:

- » **Строповать** при помощи надлежащих тросов (длиной 1,50 м и 2 м соот-ветственно) в точках, указанных на фиг. 15, соблюдая расстояние (150 мм), приведенное на фиг. 15.
- » **Поднять** при помощи лебедки с соответствующей грузоподъемностью.  
Вес нетто: ..... 882 кг

**ПРИМ:** В том случае, если возникнет необходимость в перевозке или перемещении станка, необходимо принять надлежащие меры безопасности.

### РАЗМЕЩЕНИЕ (фиг.16)

#### ГАБАРИТНЫЕ РАЗМЕРЫ:

- Макс. высота ..... 1750 мм.
- Длина: ..... 1750 мм.
- Макс. ширина ..... 2200 мм.

#### БЕЗОПАСНОЕ РАССТОЯНИЕ:

Для безопасной и эргономичной эксплуатации станка рекомен-дуется размещать его таким образом, чтобы обеспечить возможность управлять станком при помощи переносного органа управления в полной безопасности. *См. фиг. 16 размеры А - В - С.*

**INSTALLAZIONE**

*collegamenti e verifiche di funzionamento*

**COLLEGAMENTO ELETTRICO**

⚠ **OGNI INTERVENTO SULL'IMPIANTO ELETTRICO, ANCHE DI LIEVE ENTITÀ, DEVE ESSERE EFFETTUATO DA PERSONALE PROFESSIONALMENTE QUALIFICATO**

- » Controllare la conformità tra la tensione di linea e quella indicata sulla targa della macchina.
- » Collegare il cavo dell'alimentazione a una spina conforme alle norme Europee o alle norme del paese di destinazione della macchina.  
La spina deve essere provvista obbligatoriamente del contatto di terra (fig.17).
- » Verificare l'efficacia della messa a terra.
- » La macchina deve essere allacciata alla rete tramite un sezionatore onnipolare conforme alle norme Europee, con apertura dei contatti di almeno 3mm
- » Controllare che il connettore multipolare sul quadro elettrico (fig.18) sia correttamente inserito.
- » Effettuato il collegamento, e con la macchina inserita, verificare il corretto senso di rotazione: la direzione di rotazione deve corrispondere a quella indicata dalla freccia sul motore della centralina (v. fig.19).
- » Se la rotazione avviene nel senso sbagliato invertire i due conduttori del cavo di collegamento alla spina;
- » Nel caso in cui si verificasse un uso anormale della macchina, azionare immediatamente l'**interruttore generale (fig.20)** e controllare il manuale di istruzioni nella sezione "Malfunzionamenti, loro cause e possibili rimedi" di pag.26).

**N.B.:** L'interruttore 2 (fig.20) è per la seconda velocità

**IL COSTRUTTORE DECLINA OGNI RESPONSABILITÀ PER LA MANCATA OSSERVANZA DI DETTE PRESCRIZIONI.**

**INSTALLATION**

*connection and functional checks*

**ELECTRICAL CONNECTION**

⚠ **ALL WORK ON THE ELECTRICAL SYSTEM, INCLUDING MINOR OPERATIONS, MUST BE CARRIED OUT BY PROFESSIONALLY QUALIFIED PERSONNEL**

- » Check that the mains supply is the same as that shown on the registration plate.
- » Connect the cable to a plug that conforms with European norms or to the norms of the country in which the machine is used.  
The plug must have an earth terminal (fig.17).
- » Check that the earth connection is effective.
- » The machine must be connected to the mains through a multipole isolating switch which conforms with European norms and with contact openings of at least 3 mm.
- » Check that the multipole connector on the electrical board (fig. 18) is correctly connected.
- » When the machine is connected, switch it on and check the correct direction of rotation: this should be as shown by the arrow on the motor unit (see fig. 19).
- » If the rotation is reversed, reverse the two wires in the connection plug.
- » If the machine behaves abnormally, immediately switch off the main switch (fig. 20) and check the section "Malfunctions: causes and possible remedies" in the Instructions Manual (pg. 26).

**N.B.:** Switch no. 2 (fig. 20) is for the second speed.

**THE MANUFACTURER DOES NOT ACCEPT ANY RESPONSIBILITY FOR THE FAILURE TO OBSERVE THE ABOVE MENTIONED INSTRUCTIONS.**

**INSTALLATION**

*Branchements et vérifications de fonctionnement*

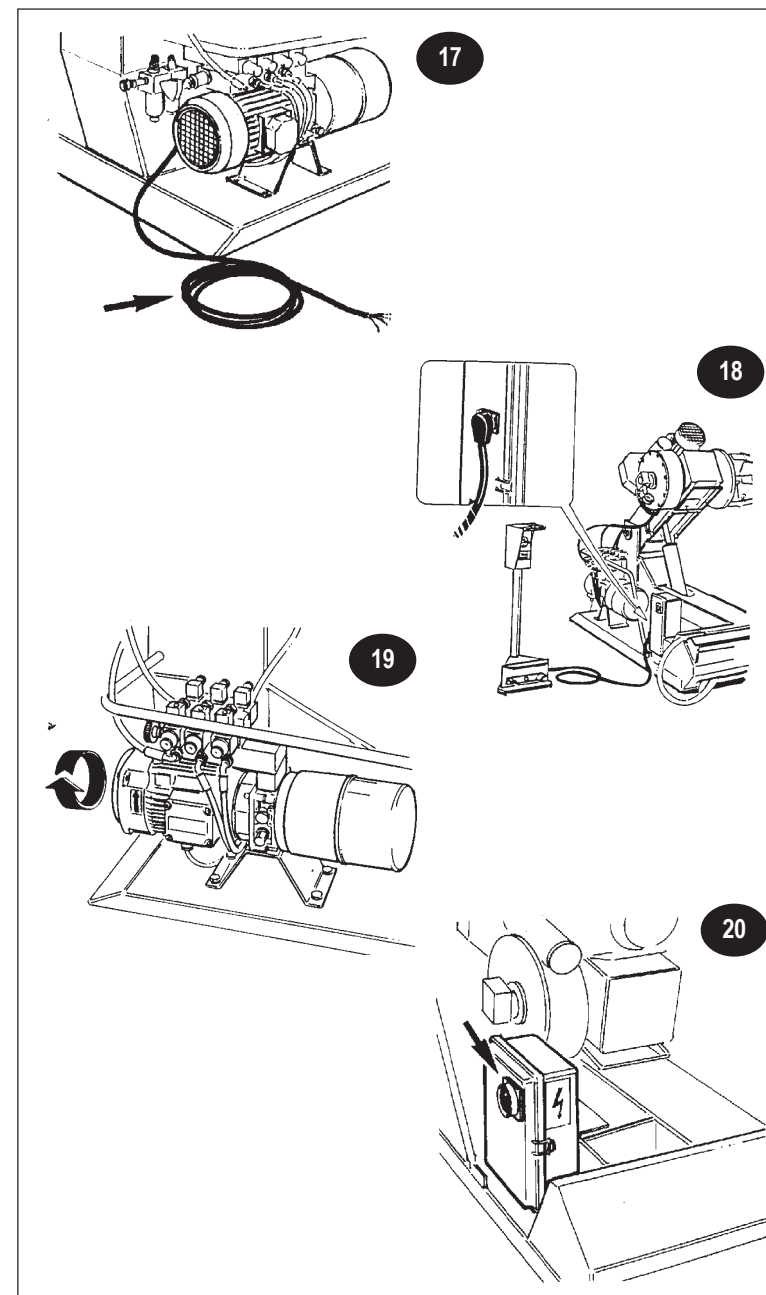
**BRANCHEMENT ELECTRIQUE**

⚠ **TOUTE INTERVENTION SUR LE SYSTEME ELECTRIQUE, MEME SI PEU IMPORTANTE, NE DOIT ETRE EFFECTUEE QUE PAR DU PERSONNEL PROFESSIONNELLEMENT QUALIFIE**

- » Contrôler la conformité entre la tension de la ligne et celle indiquée sur la plaque de la machine.
- » Brancher le câble d'alimentation à une fiche conforme aux normes Européennes ou aux normes du pays de destination de l'appareil. La fiche doit être obligatoirement munie du contact de terre (fig. 17).
- » Vérifier l'état de la mise à terre.
- » L'appareil doit être branché au réseau par un sectionneur omnipolaire conforme aux normes Européennes, avec ouverture des contacts d'au moins 3 mm
- » Contrôler que le connecteur multi-polaire sur le tableau électrique (fig. 18) soit correctement enfoncé.
- » Après avoir branché, et avec l'appareil enfoncé, vérifier le correct sens de rotation: le sens de rotation doit correspondre à celui indiqué par la flèche sur le moteur du coffre (v. fig. 19).
- » Si la rotation se fait dans le sens opposé inverser les deux conducteurs du câble de branchement à la fiche.
- » Au cas où il se produirait un fonctionnement anormal de l'appareil, actionner immédiatement l'interrupteur général (fig. 20) et consulter le manuel d'instructions dans la section "Mauvais fonctionnement, ses causes et remèdes possibles" à la page 26).

**N.B.:** l'interrupteur 2 (fig. 20) est pour la deuxième vitesse.

**LE CONSTRUCTEUR DECLINE TOUTE RESPONSABILITE EN CAS D'INOBSERVANCE DES NORMES CI-DESSUS MENTIONNEES.**



DEUTSCH	ESPAÑOL	PORTUGUES	SVENSKA	РУССКИЙ
<b>INSTALLATION</b> <i>Anschlüsse und Funktionsproben</i>	<b>INSTALACION</b> <i>Conexiones y pruebas de funcionamiento</i>	<b>INSTALAÇÃO</b> <i>Ligação eléctrica e provas de funcionamento</i>	<b>INSTALLATION</b> <i>Anslutning och funktionsprov</i>	<b>УСТАНОВКА</b> <i>подключение и проверка работы</i>
<b>NETZANSCHLUß</b>	<b>CONEXION ELECTRICA</b>	<b>LIGAÇÃO ELÉCTRICA</b>	<b>ELEKTRISK ANSLUTNING</b>	<b>ЭЛЕКТРИЧЕСКОЕ ПОДКЛЮЧЕНИЕ</b>
<p>⚠ <b>JEDER EINGRIFF, AUCH GERINGFÜGIGER ART IN DIE ELEKTRISCHE ANLAGE MUß VON QUALIFIZIERTEM FACHPERSONAL VORGENOMMEN WERDEN.</b></p> <p>» Die Übereinstimmung der Leitungs-spannung mit der auf dem Matrikelschild des Geräts angegebenen überprüfen.</p> <p>» Das Versorgerkabel an einen Stecker anschließen, der den EG-Vorschriften oder denen des Bestimmungslands des Geräts entspricht. Der Stecker muß vorschriftsgemäß geerdet sein. (Abb. 17)</p> <p>» Die Wirksamkeit der Erdung überprüfen.</p> <p>» Das Gerät muß mit einem allgepolten, den EG-Normen entsprechenden Trennschalter, mit einer Öffnung für Kontakte von mindestens 3 mm an das Netz angeschlossen werden.</p> <p>» Überprüfen, ob der Mehrfachver-binder auf dem Schaltbrett ordnungsgemäß angeschlossen ist (Abb. 18).</p> <p>» Nach Beendigung der Anschlußope-rationen und bei laufendem Gerät die richtige Drehrichtung überprüfen: die Drehrichtung muß der mit einem Pfeil auf dem Motorkörper angegebenen entsprechen (Abb. 19).</p> <p>» Erfolgt die Drehung in der falschen Richtung, verkehren Sie die zwei Leitungen des Anschlußkabels zum Stecker.</p> <p>» Falls das Gerät nicht vorschrifts-gemäß anspringen sollte, betätigen Sie sofort den <b>Hauptschalter (Abb. 20)</b> und lesen in der Bedienungsanleitung das Kapitel "Funktionsstörungen, Ursachen und Abhilfemöglichkeiten" auf Seite 26.</p> <p><b>Beachten Sie bitte:</b> der Schalter 2 (Abb. 20) regelt die zweite Geschwindigkeit.</p> <p><b>DER HERSTELLER LEHNT BEI NICHTBEACHTUNG DIESER VORSCHRIFTEN JEGLICHE VERANTWORTUNG AB.</b></p>	<p>⚠ <b>TODA INTERVENCION SOBRE EL SISTEMA ELECTRICO, AUNQUE LEVE, HA DE SER EFECTUADA POR EL PERSONAL PROFESIONALMENTE CUALIFICADO</b></p> <p>» Comprobar la conformidad entre la tensión de línea y la que está señalada en la chapa de la máquina.</p> <p>» Conectar el cable de la alimentación con un enchufe conforme a las normas Europeas o a las normas del país de destino. El enchufe debe estar equipado obligatoriamente con un contacto de toma de tierra (Fig.17).</p> <p>» Comprobar la eficacia de la toma de tierra.</p> <p>» La máquina debe conectarse a la red mediante un selector omnipolar con la abertura de los contactos de al menos 3mm, y conforme a las normas Europeas</p> <p>» Verificar que el conector multipolar del cuadro eléctrico (Fig. 18) esté conectado correctamente.</p> <p>» Efectuada la conexión y manteniendo la máquina conectada, comprobar que el sentido de rotación sea correcto: debería corresponder al sentido indicado por la flecha colocada sobre el motor de la central (véase Fig. 19).</p> <p>» Si el sentido de rotación se realiza al revés, hay que invertir los dos conductores del cable que conecta al enchufe.</p> <p>» Si la utilización de la máquina fuese errónea, activar inmediatamente el <b>interruptor general (Fig. 20)</b> y consultar el manual de las instrucciones en el párrafo "Malos funcionamientos, causas y remedios posibles" de la pág. 27).</p> <p><b>N.B:</b> El interruptor 2 (fig. 20) sirve para escoger la segunda velocidad.</p> <p><b>EL CONSTRUCTOR NO ES REPOSABLE PARA LA MALA OBSERVANCIA DE LAS NORMAS DE SEGURIDAD ANTEDICHAS.</b></p>	<p>⚠ <b>TODA A REPARAÇÃO DA INSTALAÇÃO ELÉCTRICA, MESMO DE LEVE ENTIDADE DEVE SER EFECTUADA POR PESSOAL PROFISSIONALMENTE QUALIFICADO!</b></p> <p>» Verifique a conformidade entre a tensão de rede e a indicação da placa da máquina.</p> <p>» Ligue o cabo da alimentação a uma ficha conforme às normativas Europeias ou às normativas do país de destinação da máquina. A ficha deve ter obrigatoriamente o contacto a terra (fig. 17).</p> <p>» Verifique a eficiência do contacto a terra.</p> <p>» A máquina deve ser ligada à corrente de rede através de um seccionador omnipolar conforme às normativas Europeias, com uma abertura de contactos de pelo menos 3 mm.</p> <p>» Verifique que o conector omnipolar no quadro eléctrico (fig. 18) esteja correctamente introduzido.</p> <p>» Depois de ter efectuado a ligação, e com a máquina ligada, verifique que o sentido da rotação seja correcto: a direcção da rotação deve corresponder com a indicação da flecha aplicada no motor da central (veja fig. 19).</p> <p>» Se a rotação é errada se devem inverter os dois conductores do cabo de ligação à ficha;</p> <p>» Se o comportamento da máquina resulta irregular, desligue-a imediatamente usando o interruptor geral (fig. 20) e consulte o manual de instruções à secção: "Avarias, causas e possíveis remédios" à pág. 27.</p> <p><b>N.B:</b> O interruptor 2 (fig. 20) é para a segunda velocidade.</p> <p><b>O CONSTRUTOR DECLINA TODA A RESPONSABILIDADE SE NÃO SÃO OBSERVADAS AS DITAS PRESCRIÇÕES.</b></p>	<p>⚠ <b>ALLT ARBETE PÅ DET ELETTRICO, ELEKTRISKA SYSTEMET, INKLUSIVE MINDRE ARBETEN, MÅSTE UTFÖRAS AV BEHÖRIG ELEKTRIKER</b></p> <p>» Kontrollera att nätspänningen är den samma som på typskylten.</p> <p>» Anslut ledningen till en stickkontakt som överensstämmer med EU-normerna eller normerna i det land där maskinen används. Stickkontakten måste vara jordad (fig. 17).</p> <p>» Kontrollera att jordningen fungerar.</p> <p>» Maskinen måste anslutas till nätet över en flerpolig fränskiljare som överensstämmer med EU-normerna och med ett kontaktavstånd på minst 3 mm.</p> <p>» Kontrollera att den flerpoliga stickkontakten på eltavlan (fig. 18) är rätt ansluten.</p> <p>» När maskinen är ansluten, slår man till den och kontrollerar rotationsriktningen; rätt riktning visas av pilen på motor-enheten (se fig. 19).</p> <p>» Om motorn går åt fel håll omkastas två faser i stickkontakten.</p> <p>» Om maskinen uppför sig onormalt skall den genast slås ifrån med huvud-strömbrytaren (fig. 20) och kontrollera i avsnittet "Störning: Orsaker och möjliga åtgärder" i instruktionsboken (sida 27).</p> <p><b>OBS!</b> Omkopplaren 2 (fig. 20) är för den andra hastigheten.</p> <p><b>TILLVERKAREN ÅTAGER SIG INGET ANSVAR OM OVANSTÅENDE ANVISNINGAR INTE FÖLJS.</b></p>	<p>⚠ <b>ЛЮБЫЕ РАБОТЫ ПО ЭЛЕКТРИЧЕСКОЙ СИСТЕМЕ, ДАЖЕ САМЫЕ НЕЗНАЧИТЕЛЬНЫЕ, ДОЛЖНЫ ВЫПОЛНЯТЬСЯ КВАЛИФИЦИРОВАН-НЫМ ПЕРСОНАЛОМ!</b></p> <p>» Проверить соответствие напряжения линии и напряжения, указанного на табличке станка.</p> <p>» Подключить питающий кабель к вилке, соответствующей европейским нормам или нормам страны назначения станка. Вилка должна быть обязательно оборудована контактом заземления (фиг. 17).</p> <p>» Проверить надежность заземления.</p> <p>» Станок должен быть подключен к сети при помощи рубильника, соответствующего европейским нормам с размыканием контактов не менее, чем на 3 мм.</p> <p>» Проверить, что многополюсный соединитель на электрическом щите (фиг.18) подключен правильно.</p> <p>» Осуществив подключение и при включенном станке проверить пра-вильное направление вращения: напра-вление вращения должно соответ-ствовать направлению, указанному стрелкой на двигателе насосной станции (см. фиг.19).</p> <p>» В случае вращения в противоположную сторону, поменять местами два проводника в вилке.</p> <p>» В случае ненормальной работы станка, немедленно выключить <b>общий выключатель (фиг. 20)</b>, и прочитать инструкцию по эксплуатации, раздел "Неисправности, их причины и возможные способы устранения" на стр.27 .</p> <p><b>ПРИМ:</b> Выключатель 2 (фиг.20) необходим для второй скорости</p> <p><b>ЗАВОД-ИЗГОТОВИТЕЛЬ НЕ ВОЗЛАГАЕТ НА СЕБЯ ОТВЕТСТВЕННОСТЬ ЗА НЕСОБЛЮДЕНИЕ ДАННОЙ ИНСТРУКЦИИ.</b></p>



## PROTEZIONI DI SICUREZZA

⚠ Prestare sempre attenzione ai **SEGNALI DI SICUREZZA** rappresentati da appositi adesivi applicati sulla macchina (fig.21).

- (A) - etichetta "sbloccaggio ruota" (cod. n. 300913)  
 (B) - etichetta "aggancio braccio portautensile" (cod.n.300914)  
 (C) - etichetta tensione (Cod.100789)

Nel caso di smarrimento o deterioramento di una o più delle etichette adesive poste sulla macchina, si prega di richiedere l'etichetta mancante, attraverso il relativo numero di codice, al servizio "parti di ricambio" BEISSBARTH.

SERVOMAT MS 75 è dotato dei seguenti dispositivi di sicurezza:

- 1) Protezioni Autocentrante (ved.fig.21a)
- 2) Protezioni Braccio Mandrino (ved. Fig.21b)
- 3) Micro di Sicurezza (ved. Fig. 21c)

**Fig. 21a - Protezioni Autocentrante**

Si tratta di 4 protezioni in lamiera applicate sull'autocentrante per proteggere il disco di scorrimento durante l'apertura del mandrino.

La loro funzione consiste nell'escludere la possibilità di inserimento accidentale di arti o utensili durante l'apertura del mandrino.

**Fig.21b-Protezione Braccio Mandrino**

E' una protezione in gomma applicata nella parte posteriore del braccio mandrino

per evitare l'inserimento accidentale di arti o utensili durante il movimento di salita del braccio mandrino

**Fig. 21c - Micro di Sicurezza**

Si tratta di un dispositivo elettrico che blocca istantaneamente il movimento di discesa del braccio mandrino.

⚠ **ATTENZIONE!** In caso di disfunzioni, deterioramenti o comunque malfunzionamenti delle protezioni di sicurezza sopra illustrate, si raccomanda di rivolgersi immediatamente al servizio "parti di ricambio" BEISSBARTH (vedere la sezione "assistenza tecnica e parti di ricambio a pag. 30)

## SAFETY PROTECTORS

⚠ Always pay attention to the **WARNING SIGNS** displayed on adhesives on the machine (fig. 21).

- (A) - "wheel release" label (code. no. 300913)  
 (B) - "tool arm coupling" label (code. no. 300914)  
 (C) - electrical tension adhesive (code no.100789)

If one or more of the adhesives on the machine disappears or deteriorates, you are requested to order the missing label from BEISSBARTH's "spare parts" service quoting the relevant code number.

SERVOMAT MS 75 is fitted with the following safety devices:

- 1) Chuck protectors (see fig. 21a)
- 2) Chuck arm protectors (see fig.21b)
- 3) Safety micro (see fig.21c)

**Fig. 21a - Chuck protectors**

These are 4 plate metal protectors used on the chuck to protect the sliding disc when opening the chuck.

Their function is to prevent the accidental insertion of limbs or tools when the chuck is opening.

**Fig.21b - Chuck arm protector**

This is a rubber protector fitted to the back of the chuck arm to prevent the accidental insertion of limbs or tools.

**Fig. 21c - Safety micro**

This is an electrical device which instantly stops the descent of the chuck arm.

⚠ **WARNING!** In the case of malfunction, deterioration, of any of the safety devices illustrated above, you are advised to immediately refer to BEISSBARTH'S "spare parts department" (see "Technical assistance and spare parts" section on pg. 30).

## PROTECTIONS DE SECURITE

⚠ Faire toujours tres attention aux **INDICATIONS DE SECURITE** représentées par des adhésifs spéciaux appliqués sur la machine (Fig. 21).

- (A) - étiquette "déblocage roue" (Cod.300913)  
 (B) - étiquette "attelage bras porte-outil" (Cod.n. 300914)  
 (C) - étiquette "tension" (Cod.n. 100789)

En cas d'égarement ou de détérioration d'une ou plusieurs étiquettes adhésives placées sur l'appareil, prière de demander leur substitution à travers leur relatif numéro de code au Service Pièces Detachées BEISSBARTH.

SERVOMAT MS 75 est muni des dispositifs de sécurité suivants:

- 1) Protections autocentrée (voir fig. 21a)
- 2) Protections Bras Mandrin (voir fig. 21b)
- 3) Micro de sécurité (voir fig. 21c)

**Fig. 21a - Protections autocentrée**

Il s'agit de 4 protections en tôle appliquées sur l'autocentrée pour protéger le disque de glissement pendant l'ouverture du mandrin.

Leur fonction consiste à éviter la possibilité d'introduction accidentelle des membres ou des outils pendant l'ouverture du mandrin.

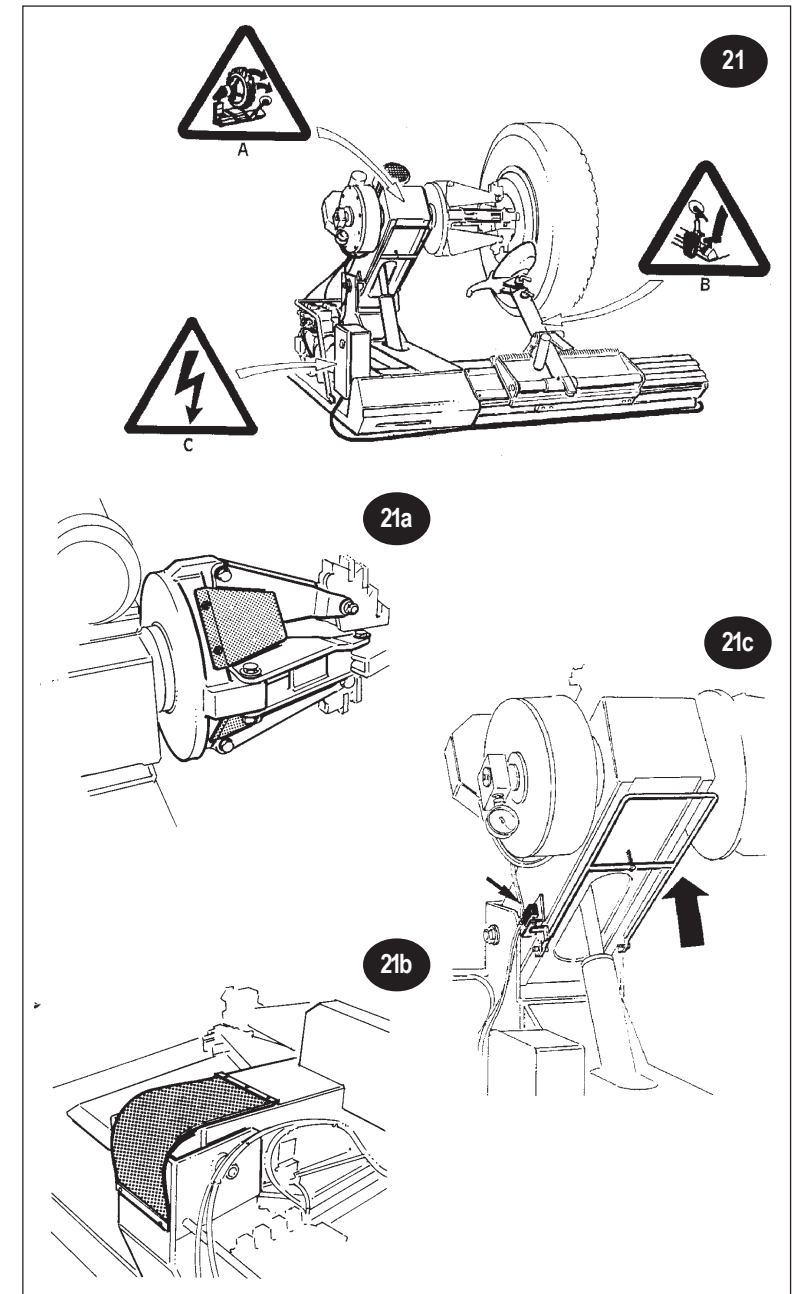
**Fig.21b-Protection Bras Mandrin**

C'est une protection en caoutchouc appliquée dans la partie postérieure du bras mandrin pour éviter la possibilité d'introduction accidentelle des membres ou des outils pendant le mouvement de montée du bras mandrin.

**Fig. 21c - Micro de Sécurité**

Il s'agit d'un dispositif électrique qui bloque instantanément le mouvement de descente du bras mandrin.

⚠ **ATTENTION!** En cas de mauvais fonctionnement ou de détérioration des protections de sécurité susdites, on conseille de s'adresser immédiatement au service "pièces détachées" BEISSBARTH (vois la section "assistance technique et pièces détachées à la page 30)





## DEUTSCH

### SICHERHEITSVORRICHTUNGEN

**⚠ Achten Sie immer auf die SICHERHEITSHINWEISE, die in Form von Aufklebern auf dem Gerät angebracht sind (Abb. 21).**

Sollten sich einer oder mehrere der Aufkleber vom Gerät gelöst haben oder beschädigt sein, fordern Sie bitte die jeweiligen Aufkleber vermittels eines entsprechenden Kodes bei unserem Ersatzteildienst BEISSBARTH an:

- (A) - Aufkleber "Reifenentblockung" (Kode-Nr. 300913)
- (B) - Aufkleber "Aufhänger/Werkzeugträgerarm" (Kode-Nr. 300914)
- (C) - Aufkleber "Spannung" (Kode- Nr. 100789)

**SERVOMAT MS 75** ist mit den folgenden Sicherheitsvorrichtungen versehen:

- 1) Schutzvorrichtungen Selbstzentrierer (siehe Abb. 21a)
- 2) Schutzvorrichtungen Spindel (siehe Abb. 21b)
- 3) Sicherheits-Mikroschalter (siehe Abb. 21c)

**Abb. 21a - Schutzvorrichtungen Selbst-zentrierer**  
Es handelt sich um 4 Schutzvorrichtungen aus Blech, die auf dem Selbstzentrierer angebracht werden, um die Gleitscheibe bei Öffnung der Spindel zu schützen. Ihre Funktion besteht darin zu vermeiden, daß Gliedmaßen oder Utensilien unbeabsichtigt während der Öffnung der Spindel in den Arbeitsvorgang geraten.

**Abb.21b - Schutzvorrichtung Spindelarm**  
Es handelt sich um eine Schutzvorrichtung aus Gummi, die auf der hinteren Seite des Spindelarms angebracht wird, um das unbeabsichtigte Hineingeraten der Gliedmaßen (des Bedieners) oder irgend-welcher Utensilien zu vermeiden.

**Abb. 21c - Sicherheits-mikro-schal-ter**  
Es handelt sich um eine elektri-sche Vorrichtung, die augenblick-lich die Abwärtsbewegung des Spindelarms blockiert.

**⚠ BEACHTEN SIE BITTE:** Im Falle von Funktionsstörungen, Abnutzung oder irgendeiner schlechten Funktionsweise der oben abgebildeten Schutzvorrichtungen empfehlen wir Ihnen, sich umgehend an den Ersatzteildienst BEISSBARTH (siehe Kapitel "Technische Wartung und Ersatzteile auf Seite 30) zu wenden.

## ESPAÑOL

### PROTECCIONES DE SEGURIDAD

**⚠ Fijarse con mucho cuidado en las SEÑALES DE SEGURIDAD representadas con adhesivos especiales aplicados sobre la máquina (fig. 21).**

- (A) - Etiqueta "desbloqueo rueda" (cód. n. 300913)
- (B) - Etiqueta "acoplamiento brazo portaherramientas" (cód. n. 300914)
- (C) - Etiqueta "Tension" (cód. n. 100789).

En el caso de pérdida o desgaste de las etiquetas adhesivas aplicadas sobre la máquina, hay que requerirlas dirigiéndose inmediatamente a la oficina "piezas de repuesto" BEISSBARTH comunicando el número de código relativo.

**SERVOMAT MS 75** es equipado con los siguientes dispositivos de seguridad.

- 1) Protecciones para el autocentrado (véase fig. 21a)
- 2) Protecciones para el brazo del mandril (véase fig. 21b)
- 3) Micro de seguridad (véase fig. 21c)

**Fig. 21a - Protecciones del autocentrado**  
Son 4 protecciones de lámina colocadas sobre el autocentrado con el fin de proteger el disco de deslizamiento durante la abertura del mandril. Desempeñan la función de impedir que se inserten accidentalmente los miembros o las herramientas durante la abertura del mandril.

**Fig.21b - Protección para el brazo del mandril**  
Es una protección de goma colocada en la parte trasera del brazo mandril para impedir la introducción accidental de miembros o herramientas.

**Fig. 21c - Micro de seguridad**  
Es un dispositivo eléctrico que bloquea instantáneamente el movimiento de bajada del brazo mandril.

**⚠ ATENCION !** En caso de averías, deterioraciones o de todas maneras, en caso de malos funcionamientos de las protecciones de seguridad antedichas, se recomienda dirigirse inmediatamente al servicio "piezas de repuesto" BEISSBARTH (véase la sección "asistencia técnica y piezas de repuesto" en la pág.31).

## PORTUGUES

### PROTECÇÕES DE SEGURANÇA

**⚠ Preste sempre atenção aos SINAIS DE SEGURANÇA representados pelos rótulos adesivos aplicados à máquina (fig. 21).**

- (A) - Rótulo "desbloqueo roda" (cód. n. 300913)
- (B) - Rótulo "gancho braço porta-utensilio" (cód. n. 300914)
- (C) - Rótulo "tensão" (cód. n. 100789).

Em caso de extravio ou deterioração de um dos rótulos adesivos, por favor peça um novo, ao serviço de "peças de recâmbio" BEISSBARTH fornecendo o relativo número de código.

**SERVOMAT MS 75** as versões especiais **ANW** e **SA** é equipado com os seguintes dispositivos de segurança:

- 1) Protecções Autocentrador (veja fig. 21a)
- 2) Protecções Braço Mandril (veja fig. 21b)
- 3) Micro de Segurança (veja fig. 21c)

**Fig. 21a - Protecções Autocentrador**  
São 4 protecções de lâminas de ferro colocadas no autocentrador para proteger o disco escorregadio durante a abertura do mandril. Têm a função de evitar a introdução accidental de artos ou objectos durante a abertura do mandril.

**Fig.21b - Protecção Braço Mandril**  
É uma protecção de borracha colocada na parte posterior do braço mandril para evitar a introdução accidental de artos ou objectos durante o levantamento do braço mandril.

**Fig. 21c - Micro de Segurança**  
É um dispositivo eléctrico que bloca instantâneamente o movimento de descida do braço mandril.

**⚠ ATENÇÃO!** Em caso de mal funcionamento, deterioramento ou qualquer avaria das protecções de segurança acima ilustradas, se aconselha de dirigir-se imediatamente ao serviço "peças de recâmbio" BEISSBARTH (veja a secção "assistência técnica de recâmbios à pág. 31)

## SVENSKA

### SÄKERHETSANORDNINGAR

**⚠ Observera alltid VARNINGSTECKNEN på etiketter på maskinen (fig. 13)**

- (A) - "Hjullossare"-etikett (kod nr 300913)
- (B) - "Vertygssarmkoppling"-etikett (Kod. n. 300914)
- (C) - "Elektrisk spänning"-etikett (kod nr 100789)

Om någon av etiketter försvinner eller blir oläslig, anmodas ni att beställa sådan etikett från BEISSBARTHs reservdelsservice med angivande av tillhörande kodnummer.

**SERVOMAT MS 75** är utrustad med följande säkerhetsanordningar:

- 1) Chuckskydd (se fig. 21 a)
- 2) Chuckarmsskydd
- 3) Mikrosäkerhetsbrytare

**Fig. 21a - Chuckskydd**  
Detta är 4 metallplåtar som används för att skydda gliplattan när chucken öppnas. Dess uppgift är att förhindra att man av misstag sticker in en hand eller ett verktyg när chucken öppnar.

**Fig.21b- Chuckarmsskydd**  
Detta är ett gummiskydd, fastsatt på chuckarmens baksida för att förhindra att en hand eller ett verktyg förs in av misstag.

**Fig. 21c - Säkerhetsbrytare**  
Detta är en elektrisk anordning som omedelbart stoppar sänkning av chuckarmen

**⚠ VARNING!** Om någon av de visade säkerhetsanordningarna inte fungerar eller har skadats rekommenderas att ta kontakt med BEISSBARTHs reservdelsavdelning (se avsnittet "Teknisk service och reservdelar" på sida. 31).

## РУССКИЙ

### ЗАЩИТНЫЕ УСТРОЙСТВА

**⚠ Всегда уделять внимание ПРЕДУПРЕДИТЕЛЬНЫМ ЗНАКАМ в виде самоклеющихся этикеток, наклеенных на станок (фиг.13).**

- (A) - этикетка "разблокировка колеса" (кодový н. 300913)
- (B) - этикетка "защеление рычага-инструменто-держателя" (кодový н. 300914)
- (C) - этикетка присутствия напряжения (код 100789)

В случае утери или износа одной или нескольких самоклеющихся этикеток, наклеенных на станок, просьба заказать недостающие этикетки, указывая соответствующий номер кода, в службе "запасных частей" фирмы SICAM.

**SERVOMAT MS 75** оснащен следующими защитными устройствами:

- 1) Защитные плиты самоцентрирующегося устройства (см.фиг.21a)
- 2) Защитные устройства рычага патрона (см. фиг.21б)
- 3) Предохранительный микровыключатель (см. фиг. 21в)

**Фиг. 21a - Защитные плиты самоцентрирующегося устройства**

Это 4 плиты из листового металла, прикрепленные к самоцентрирующему-муся устройству для защиты диска скольжения во время открытия патрона. Их функция состоит в предотвращении случайного введения частей тела или предметов во время открытия патрона.

**Фиг. 21б - Защитное устройство рычага патрона**  
Это резиновая предохранительная полоса, установленная на задней части рычага патрона. Применяется для предотвращения слу-чайного введения частей тела или предметов во время поднимающегося движения рычага патрона.

**Фиг. 21в - Предохранитель-ный микровыключатель**  
Это электрическое устройство, мгновенно блокирующее опу-скающееся движение рычага патрона.

**⚠ ВНИМАНИЕ !** В случае неисправности, повреждения или же отказа вышеуказанных защитных устройств, рекомендуем немедленно обращаться в службу "запасных частей" фирмы BEISSBARTH (смотри раздел "техническое обслуживание и запасные части" на стр. 31)

## ISTRUZIONI PER L'USO

Illustrazione delle parti componenti rilevanti ai fini dell'uso

## LEGENDA

1. COMANDO MOBILE
2. MANIPOLATORE (movimento carrello e braccio mandrino)
3. SELETTORE (movimento apertura chiusura autocentrante)
4. PEDALIERA:
  - (a) : pedale rotazione oraria dell'autocentrante
  - (b) : pedale rotazione antioraria dell'autocentrante
5. CARRELLO
6. BRACCIO PORTAUTENSILE
7. BRACCIO PORTA MANDRINO
8. AUTOCENTRANTE
9. STALLONATORE
10. SPINA POSIZIONATORE UTENSILE
11. SPINA POSIZIONATORE BRACCIO
12. PEDALE BRACCIO PORTAUTENSILE
13. BRACCIO AUTOCENTRANTE
14. UTENSILE
15. INTERRUOTORE GENERALE
16. INDICATORE SENSO DI ROTAZIONE
17. INDICATORE LIVELLO OLIO
18. MANOPOLA REGOLAZIONE PRESSIONE ID.
19. MANOMETRO IDRAULICO
20. SPIA LIVELLO MINIMO OLIO RIDUTTORE

## VERIFICHE DI FUNZIONAMENTO

⚠ **ATTENZIONE:** Prima di utilizzare lo smontagomme è necessario verificare il regolare funzionamento della macchina effettuando le seguenti prove di funzionamento:

**1) Verifica del corretto movimento del Carrello (5) e del Braccio mandrino (7) (ved. fig.22)**

- » all'azionamento del manipolatore 2 verso sinistra deve corrispondere un movimento del carrello verso sinistra.
- » all'azionamento del manipolatore 2 verso destra deve corrispondere un movimento del carrello verso destra.
- » all'azionamento del manipolatore 2 verso l'alto deve corrispondere un movimento verso l'alto del braccio mandrino.
- » all'azionamento del manipolatore 2 verso il basso deve corrispondere un movimento verso il basso del braccio mandrino

**2) Verifica del corretto funzionamento dell'Autocentrante (8) (vedi fig.22)**

- » all'azionamento del selettore 3 verso sinistra deve corrispondere l'apertura dell'autocentrante;
- » all'azionamento del selettore 3 verso destra deve corrispondere la chiusura dell'autocentrante;
- » alla pressione del pedale 4 (a) deve corrispondere la rotazione in senso orario dell'autocentrante
- » alla pressione del pedale 4 (b) deve corrispondere la rotazione in senso antiorario dell'autocentrante

## INSTRUCTIONS FOR USE

Illustrations of important component parts for use

## KEY

1. REMOTE CONTROL
2. CONTROL (trolley and chuck arm movement)
3. SELECTOR (chuck open/close movement)
4. PEDALS
  - (a): chuck clockwise rotation pedal
  - (b): chuck anti-clockwise rotation pedal
5. TROLLEY
6. TOOL ARM
7. SPINDLE ARM
8. CHUCK
9. BEAD»BREAKER
10. TOOL POSITION LEVER
11. ARM POSITION LEVER
12. TOOL ARM PEDAL
13. CHUCK ARM
14. TOOL
15. MAIN SWITCH
16. ROTATION DIRECTION INDICATOR
17. OIL LEVEL INDICATOR
18. HYDRAULIC PRESSURE REGULATION CONTROL
19. HYDRAULIC MANOMETER
20. REDUCER OIL LEVEL WARNING LIGHT

## FUNCTIONAL CHECKS

⚠ **WARNING:** Before using the tyre changing machine it is essential to test the correct functioning of the machine by conducting the following checks

**1) Checks for the correct movement of the Trolley (5) and the chuck arm (7) (see fig. 22)**

- » moving control 2 towards the left must move the trolley towards the left.
- » moving control 2 towards the right must move the trolley towards the right
- » moving control 2 upwards must move the chuck arm upwards.
- » moving control 2 downwards must move the chuck arm downwards.

**2) Checks for the correct functioning of the Self»centring chuck (8) (see fig. 22)**

- » moving control 3 towards the left must open the chuck.
- » moving control 3 towards the right must close the chuck.
- » pressing pedal 4 (a) must rotate the chuck in a clockwise direction.
- » pressing pedal 4 (b) must rotate the chuck in an anti-clockwise direction.

## INSTRUCTIONS D'EMPLOI

Illustration des parties composantes importantes pour l'emploi

## LEGENDE

1. COMMANDE MOBILE
2. MANIPULATEUR (mouvements chariot et bras mandrin)
3. SÉLECTEUR (mouvement ouverture/fermeture autocentreur)
4. PÉDALIER
  - (a): pédale de rotation dans le sens des aiguilles D'une montre autocentreur
  - (b): pédale de rotation dans le sens contraire aux aiguilles d'une montre autocentreur
5. CHARIOT
6. BRAS PORTE»OUTIL
7. BRAS PORTE»MANDRIN
8. AUTOCENTREUR
9. DÉTALONNEUR
10. FICHE DE POSITION OUTIL
11. FICHE DE POSITION BRAS
12. PÉDALE BRAS PORTE»OUTIL
13. BRAS AUTOCENTREUR
14. OUTIL
15. INTERRUPTEUR GÉNÉRAL
16. INDICATEUR SENS DE ROTATION
17. INDICATEUR NIVEAU HUILE
18. BOUTON RÉGLAGE PRESSION HYDRAULIQUE
19. MANOMÈTRE HYDRAULIQUE
20. VOYANT NIVEAU MINIMUM HUILE RÉDUCTEUR

## VERIFICATIONS DE FONCTIONNEMENT

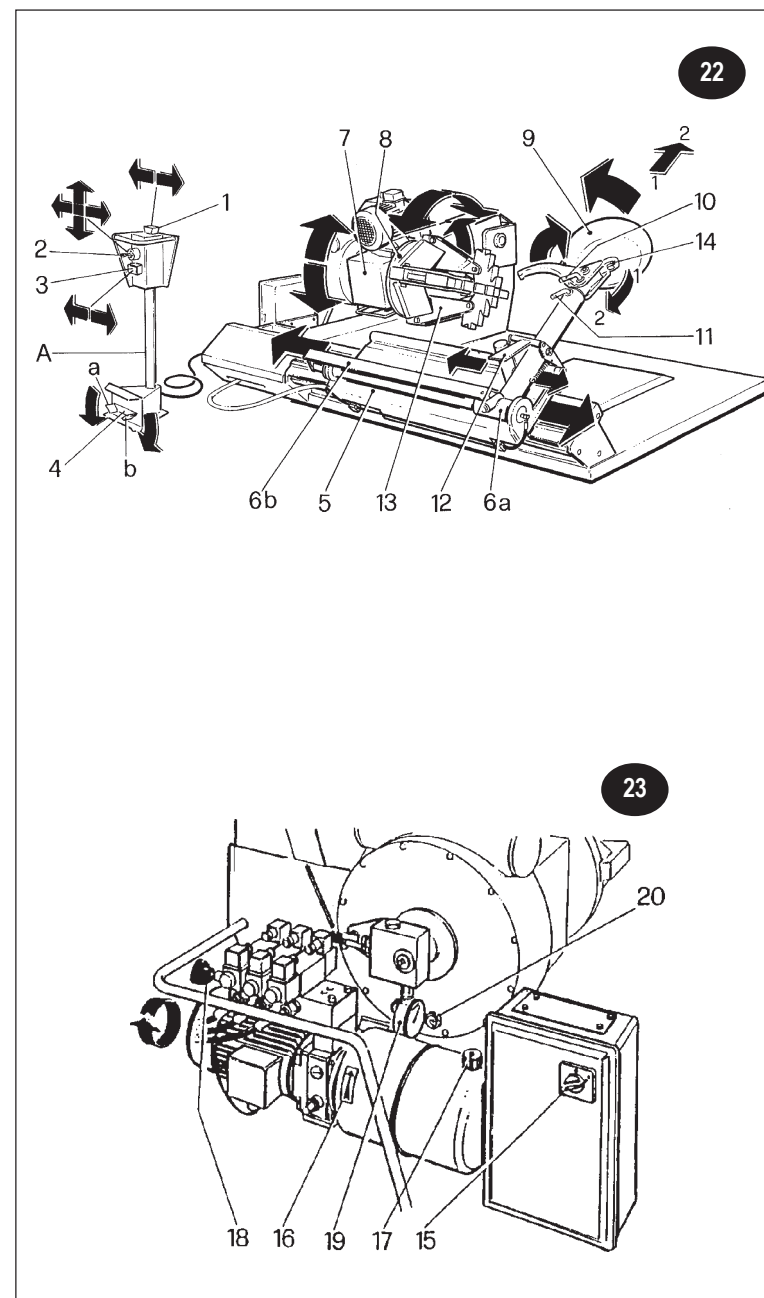
⚠ **ATTENTION:** Avant d'utiliser le démonte»pneus il est nécessaire de vérifier le correct fonctionnement de la machine en effectuant les essais de fonctionnements suivants:

**1) Vérifications du correct mouvement du chariot (5) et du bras mandrin (7) (voir fig. 22)**

- » au moment de l'actionnement du manipulateur 2 vers la gauche, doit correspondre un mouvement du chariot vers la gauche
- » au moment de l'actionnement du manipulateur 2 vers la droite, doit correspondre un mouvement du chariot vers la droite
- » au moment de l'actionnement du manipulateur 2 vers le haut, doit correspondre un mouvement du bras mandrin vers le haut
- » au moment de l'actionnement du manipulateur 2 vers le bas, doit correspondre un mouvement du bras mandrin vers le bas

**2) Vérification du correct fonctionnement de l'autocentreur (8) (voir fig. 22)**

- » au moment de l'actionnement du sélecteur 3 vers la gauche, doit correspondre l'ouverture de l'autocentreur
- » au moment de l'actionnement du sélecteur 3 vers la droite, doit correspondre la fermeture de l'autocentreur
- » à la pression sur la pédale 4 (a), doit correspondre la rotation de l'autocentreur dans le sens des aiguilles d'une montre
- » à la pression sur la pédale 4 (b), doit correspondre la rotation de l'autocentreur dans le sens inverse aux aiguilles d'une montre



## DEUTSCH

### BEDIENUNGSANLEITUNG

Abbildung der funktionswichtigen Einzelteile

#### ZEICHENERKLÄRUNG

1. FERNBEDIENUNG
2. TASTER (Bewegung Untergestell und Spindelarm)
3. WÄHLSCHALTER (Bewegung Öffnen und Schließen des Selbstzentrierers)
4. KOMMANDOPEDALE
  - (a): Pedalkommando zur Bewegung des Selbstzentrierers im Uhrzeigersinn
  - (b): Pedalkommando zur Bewegung des Selbstzentrierers im Gegenuhrzeigersinn
5. GERÄTESCHLITTEN
6. GERÄTETRÄGERARM
7. SPINDELTRÄGERARM
8. SELBSTZENTRIERER
9. WULSTHEBER
10. GERÄTEPOSITIONIERUNGSPAPFEN
11. ARMPOSITIONIERUNGSPAPFEN
12. PEDAL GERÄTETRÄGERARM
13. SELBSTZENTRIERERARM
14. WERKZEUG
15. HAUPTSCHALTER
16. DREHRICHTUNGSANZEIGER
17. ÖLSTANDANZEIGER
18. DREHGRIF FÜR HYDRAULIKDRUCKEINSTELLUNG
19. HYDRAULIKDRUCKMESSER
20. KONTROLLEUCHTE  
ÖLMINDESTSTANDVERMINDERER

#### FUNKTIONSÜBERPRÜFUNGEN

**⚠ BEACHTEN SIE BITTE:** Vor der Inbetriebnahme des Reifenwechslers ist eine reguläre Funktionsüberprüfung des Geräts anhand folgender Funktionsproben notwendig:

#### 1) Prüfung der ordnungsgemäßen Bewegung des Untergestells (5) und des Spindelarms (7) (siehe Abb. 22)

- » der Betätigung des Tasters **2** nach links muß eine Bewegung des Untergestells nach links entsprechen
- » der Betätigung des Tasters **2** nach rechts muß eine Bewegung des Untergestells nach rechts entsprechen
- » der Betätigung des Tasters **2** nach oben muß eine Bewegung des Spindelarms nach oben entsprechen
- » der Betätigung des Tasters **2** nach unten muß eine Bewegung des Spindelarms nach unten entsprechen

#### 2) Prüfung der ordnungsgemäßen Funktionsweise des Selbstzentrierers (8) (siehe Abb. 22)

- » der Betätigung des Wählschalters **3** nach links muß die Öffnung des Selbstzentrierers entsprechen
- » der Betätigung des Wählschalters **3** nach rechts muß die Schließung des Selbstzentrierers entsprechen
- » dem Druck auf das Pedalkommando **4 (a)** muß die Drehung des Selbstzentrierers im Uhrzeigersinn entsprechen
- » dem Druck auf das Pedalkommando **4 (b)** muß die Drehung des Selbstzentrierers im Gegenuhrzeigersinn entsprechen

## ESPAÑOL

### INSTRUCCIONES PARA EL USO

Ilustración de las piezas componentes importantes para el uso

#### EXPLICACION

1. MANDO MOVIL
2. MANIPULADOR (Movimiento del carro y brazo mandril)
3. SELECTOR (Movimiento de abertura y cierre del autocentrado)
4. JUEGO DE PEDALES
  - (a): Pedal para la rotación horaria del autocentrado
  - (b): Pedal para la rotación antihoraria del autocentrado
5. CARRO
6. BRAZO PORTAHERRAMIENTAS
7. BRAZO PORTAMANDRIL
8. AUTOCENTRADO
9. DESTALONADOR
10. ENCHUFE PARA EL POSICIONADOR DE LA HERRAMIENTA
11. ENCHUFE PARA EL POSICIONADOR DEL BRAZO PORTAHERRAMIENTAS
12. PEDAL DEL BRAZO PORTAHERRAMIENTAS
13. BRAZO DEL AUTOCENTRADO
14. HERRAMIENTA
15. INTERRUPTOR GENERAL
16. INDICADOR DEL SENTIDO DE ROTACION
17. INDICADOR DEL NIVEL DEL ACEITE
18. BOTON PARA AJUSTAR LA PRESION HIDRAULICA
19. MANOMETRO HIDRAULICO
20. INDICADOR DEL NIVEL MINIMO DEL ACEITE

#### PRUEBAS DE FUNCIONAMIENTO

**⚠ ATENCION:** Antes de utilizar el desmontavneumáticos hay que comprobar el regular funcionamiento de la máquina efectuando las siguientes pruebas de funcionamiento:

#### 1) Prueba del correcto movimiento del Carro (5) y del Brazo mandril (7) (véase fig. 22)

- » accionando el manipulador **2** hacia la izquierda debe realizarse el movimiento del carro hacia la izquierda.
- » accionando el manipulador **2** hacia la derecha debe realizarse el movimiento del carro hacia la derecha.
- » accionando el manipulador **2** hacia arriba debe realizarse el movimiento hacia arriba del brazo mandril.
- » accionando el manipulador **2** hacia abajo debe realizarse el movimiento hacia abajo del brazo mandril.

#### 2) Prueba del correcto funcionamiento del Autocentrado (véase fig. 22)

- » accionando el selector **3** hacia la izquierda debe realizarse la abertura del autocentrado.
- » accionando el selector **3** hacia la derecha debe realizarse el cierre del autocentrado.
- » apretando el pedal **4 (a)** debe realizarse la rotación en sentido horario del autocentrado.
- » apretando el pedal **4 (b)** debe realizarse la rotación en sentido antihorario del autocentrado.

## PORTUGUES

### INSTRUÇÕES DE USO

Ilustrações das peças componentes relativas ao uso

#### LEGENDA

1. COMANDO MÓVEL
2. MANIPULADOR (movimento carro e braço mandril)
3. SELECIONADOR (movimento abertura e fecho autocentrador)
4. PEDAIS
  - (a): pedal rotação horária do autocentrador
  - (b): pedal rotação anti»horária do autocentrador
5. CARRO
6. BRAÇO PORTA»UTENSÍLIO
7. BRAÇO PORTA»MANDRIL
8. AUTOCENTRADOR
9. DESCALÇADOR
10. PONTEIRO DE POSIÇÃO UTENSÍLIO
11. PONTEIRO DE POSIÇÃO BRAÇO
12. PEDAL BRAÇO PORTA»UTENSÍLIO
13. BRAÇO AUTOCENTRADOR
14. UTENSÍLIO
15. INTERRUPTOR GERAL
16. INDICADOR SENTIDO DE ROTAÇÃO
17. INDICADOR NÍVEL DO ÓLEO
18. REGULADOR DA PRESSÃO HIDRÁULICA
19. MANÓMETRO HIDRÁULICO
20. INDICADOR DO NÍVEL MÍNIMO DO ÓLEO DO REDUTOR DEL REDUCTOR

#### PROVAS DE FUNCIONAMENTO

**⚠ ATENÇÃO:** Antes de utilizar o desmonta»pneus é necessário verificar se a máquina funciona regularmente efectuando as seguintes provas de funcionamento:

#### 1) Prova do correcto movimento do Carro (5) e do Braço mandril (7) (veja fig. 22)

- » movendo o manipulador **2** para a esquerda, o carro se deve mover para a esquerda.
- » movendo o manipulador **2** para a direita, o carro se deve mover para a direita.
- » movendo o manipulador **2** para cima, o braço mandril se deve mover para o alto.
- » movendo o manipulador **2** para baixo, o braço mandril se deve mover para baixo.

#### 2) Prova do correcto funcionamento do Autocentrador (8) (veja fig. 22)

- » movendo o seleccionador **3** para a esquerda, o Autocentrador se deve abrir.
- » movendo o seleccionador **3** para a direita, o Autocentrador se deve fechar.
- » carregando no pedal **4 (a)** o Autocentrador se deve mover em sentido horário.
- » carregando no pedal **4 (b)** o Autocentrador se deve mover em sentido anti»horário.

## SVENSKA

### ANVISNINGAR FÖR ANVÄNDNINGEN

Illustrationer av för användningen viktiga komponenter

#### FÖRKLARING

1. FJÄRRKONTROLL
2. REGLAGE (släd» och chuckarmsrörelse)
3. OMKOPPLARE (chuck öppna/stänga»rörelse)
4. PEDALER
  - (a): pedal för rotation av chucken medurs
  - (b): pedal för rotation av chucken moturs
5. SLÄDE
6. VERKTYGSARM
7. SPINDELARM
8. CHUCK
9. KLINCHLOSSARE
10. SPAK FÖR VERKTYGSPOSITIONERING
11. SPAK FÖR ARMPOSITIONERING
12. VERKTYGSARMSPEDAL
13. CHUCKARM
14. VERKTYG
15. HUVUDSTRÖMBRYTARE
16. ROATIONSRIKTNINGSPIL
17. ÖLJENIVÅVISARE
18. TRYCKREGULATOR HYDRAULOLJA
19. MANOMETER FÖR HYDRAULOLJETRYCK
20. VARNINGSLAMPA ÖLJENIVÅ KUGG VÄXEL

#### FUNKTIONSKONTROLLER

**⚠ VARNING!** Innan däckmonteringsmaskinen används är det viktigt att kontrollera att maskinen fungerar som den skall genom utföra följande kontroller:

#### 1) Kontroll av rätt rörelse på släden (5) och chuckarmen (7) (se fig. 22)

- » när reglaget **2** rörs åt vänster måste släden röra sig åt vänster
- » när reglaget **2** rörs åt höger måste släden röra sig åt höger
- » när reglaget **2** rörs uppåt måste chuckarmen röra sig uppåt.
- » när reglaget **2** rörs nedåt måste chuckarmen röra sig nedåt

#### 2) Kontroll av funktionen hos den självcentrerande chucken (8) (se fig. 22)

- » när reglaget **3** rörs åt vänster måste chucken öppna
- » när reglaget **3** rörs åt höger måste chucken stänga
- » vid tryckning på pedalen **4 (a)** måste chucken rotera medurs
- » vid tryckning på pedalen **4 (b)** måste chucken rotera moturs

## РУССКИЙ

### ИНСТРУКЦИЯ ПО ЭКСПЛУАТАЦИИ

Описание основных составляющих частей, имеющих важное значение при эксплуатации

#### УСЛОВНЫЕ ОБОЗНАЧЕНИЯ

1. ПЕРЕНОСНОЙ ОРГАН УПРАВЛЕНИЯ
2. МАНИПУЛЯТОР (движение тележки и рычаг патрона)
3. СЕЛЕКТОР (движение открытия закрытия самоцентрирующегося устройства)
4. ПЕДАЛИ:
  - (a) педаль вращения самоцентрирующегося устройства по часовой стрелке
  - (b) педаль вращения самоцентрирующегося устройства против часовой стрелки
5. ТЕЛЕЖКА
6. РЫЧАГ ДЕРЖАТЕЛЬ ИНСТРУМЕНТА
7. РЫЧАГ ДЕРЖАТЕЛЬ ПАТРОНА
8. САМОЦЕНТРИРУЮЩЕЕСЯ УСТРОЙСТВО
9. УСТРОЙСТВО ДЛЯ РАЗБОРТОВКИ
10. ШТИФТ УСТАНОВКИ ИНСТРУМЕНТА
11. ШТИФТ УСТАНОВКИ РЫЧАГА
12. ПЕДАЛЬ РЫЧАГА ДЕРЖАТЕЛЯ ИНСТРУМЕНТА
13. РЫЧАГ САМОЦЕНТРИРУЮЩЕГОСЯ УСТРОЙСТВА
14. ИНСТРУМЕНТ
15. ОБЩИЙ ВЫКЛЮЧАТЕЛЬ
16. УКАЗАТЕЛЬ НАПРАВЛЕНИЯ ВРАЩЕНИЯ
17. УКАЗАТЕЛЬ УРОВНЯ МАСЛА
18. РУКОЯТКА РЕГУЛИРОВКИ ГИДРАВЛИЧЕСКОГО ДАВЛЕНИЯ
19. ГИДРАВЛИЧЕСКИЙ МАНОМЕТР СМОТРОВОЕ ОКНО МИНИМАЛЬНОГО УРОВНЯ МАСЛА РЕДУКТОРА

#### ПРОВЕРКА РАБОТЫ

**⚠ ВНИМАНИЕ:** Перед началом эксплуатации демонтажного станка для шин необходимо проверить исправность работы станка, выполнив следующий контроль работы:

#### 1) Проверка исправной работы тележки (5) и рычага патрона (7) (см. фиг. 22)

- » смещению манипулятора **2** налево должно соответствовать движение тележки налево.
- » смещению манипулятора **2** направо должно соответствовать движение тележки направо.
- » смещению манипулятора **2** вверх должно соответствовать движение рычага патрона вверх.
- » смещению манипулятора **2** вниз должно соответствовать движение рычага патрона вниз.

#### 2) Проверка исправной работы самоцентрирующегося устройства (8) (смотри фиг. 22)

- » перемещению селектора **3** налево должно соответствовать открытие самоцентрирующегося устройства;
- » перемещению селектора **3** направо должно соответствовать смыкание самоцентрирующегося устройства;
- » нажатию педали **4 (a)** должно соответствовать вращение самоцентрирующегося устройства по часовой стрелке;
- » нажатию педали **4 (b)** должно соответствовать вращение самоцентрирующегося устройства против часовой стрелки

## BLOCCAGGIO RUOTA

## FUNZIONAMENTO BLOCCAGGIO RUOTA

L'autocentrante (fig.24) funziona tramite circuito idraulico ad alta pressione, regolabile da 20 a 110 bar, ruotando l'apposita manopola (18) (ved.fig.23 a pag.16) e leggendo sul manometro (19).

La pressione normale di esercizio è di 110 bar. Per cerchi deboli o particolarmente sottili è necessario diminuire tale pressione.

L'autocentrante è dotato di 4 griffe per il bloccaggio di qualsiasi tipo di CERCHIONE DA 14" A 42". Vedi esempi 1, 2, 3, 4, 5, 6, (fig.25).

Per CERCHIONI DA 42" A 52" forniamo a richiesta 4 prolunghe da montare sulle griffe (v. fig.26a)

Per ruote con diametro inferiore a 800mm. o superiore a 1500mm., si consiglia di sfilare il perno portautensile e posizionarlo nel secondo foro con l'apposito perno (11) (fig.22)

Per i CERCHIONI IN ALLUMINIO ed in lega leggera sono disponibili N° 4 protezioni in nylon da montare sulle griffe (fig. 26b)

## MONTAGGIO PROTEZIONI IN NYLON SU CERCHI IN LEGA LEGGERA

Per il montaggio delle protezioni in nylon ved. fig. 26b mentre per il bloccaggio del cerchio fare riferimento alla fig.27.

N.B.: Per il montaggio e lo smontaggio dei pneumatici particolarmente difficili, è indispensabile posizionare i due fermi (31) (fig.27) sui fori del cerchio per evitare l'eventuale slittamento del cerchio sulle protezioni in nylon.

## WHEEL LOCKING

## WHEEL LOCKING FUNCTION

The self-centering chuck operates by means of a high pressure hydraulic circuit (fig. 24), adjustable from 20 to 110 bar. The handle (18, Fig. 23 pg. 16) is turned and the pressure read on the manometer (19).

Standard working pressure is 110 bar, but for weak or particularly thin rims it is necessary to reduce this pressure. The chuck has four jaws that can lock any type of RIM FROM 14" TO 42". See examples 1, 2, 3, 4, 5, 6, (fig. 25).

For RIMS FROM 42" to 52" we supply on demand 4 extensions to mount on the jaws (see fig. 26a).

For wheels of less than 800mm and more than 1500 mm in diameter it is advisable to remove the tool arm and position it in the second hole with the special pin (see 11, fig. 22)

For ALUMINIUM RIMS we can supply on request 4 nylon protectors to be mounted on the jaws (see fig. 26b).

## MOUNTING THE NYLON PROTECTORS FOR ALUMINIUM WHEELS ON THE JAWS

To mount the nylon protectors see fig. 26b and for rim locking follow the instructions in fig. 27.

N.B.: When mounting or demounting particularly difficult tyres it is essential to position the two catches (31, fig. 27) in the rim holes. This is to avoid the rim slipping on the nylon protectors.

## BLOCCAGE ROUE

## FONCTIONNEMENT BLOCCAGE ROUE:

L'autocentreur fonctionne à travers un circuit hydraulique à haute pression (fig. 24), réglable de 20 à 110 bar, en tournant la poignée appropriée (18) (v. fig. 23 page 16) et en lisant sur le manomètre (19).

La pression de service régulière est de 110 bar. Pour des jantes faibles ou qui sont particulièrement minces il faut diminuer cette pression.

L'autocentreur est muni de 4 griffes pour le blocage de tout type de JANTE DE 14" À 42". Voir les exemples 1, 2, 3, 4, 5, 6 (fig.25).

Pour les JANTES DE 42" A 52" nous fournissons sur demande 4 rallonges à monter sur les griffes (voir fig.26a)

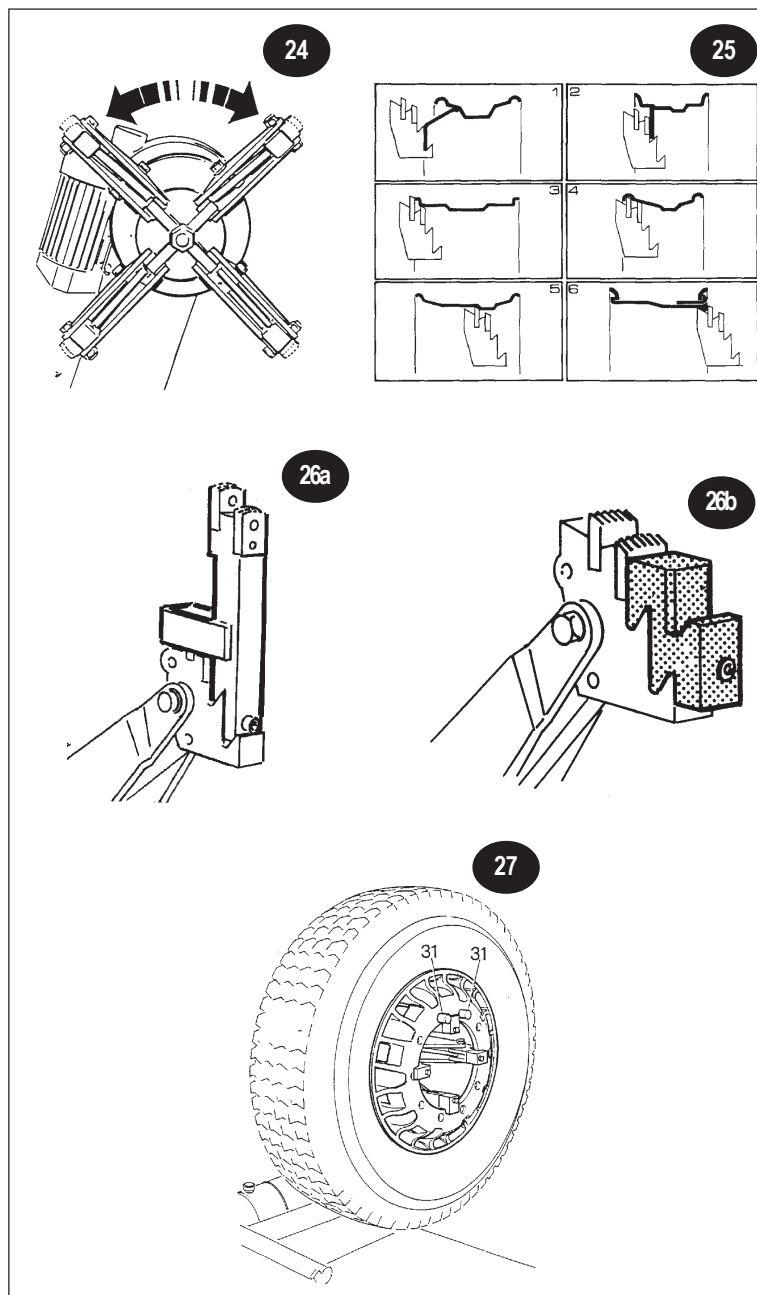
Pour les roues inférieures à 800 mm de diamètre ou supérieures à 1500 mm, on conseille de désexiler le bras porte-outil et de le positionner dans le deuxième orifice au moyen du goujon prévu (11) (Fig.22).

Pour les JANTES EN ALUMINIUM nous fournissons sur demande 4 protections en nylon à monter sur les griffes (Fig. 26b).

## MONTAGE PROTECTIONS EN NYLON SUR LES JANTES EN ALLIAGE LEGER

Pour le montage des protections en nylon voir Fig. 26b, tandis que pour le blocage de la jante il faut suivre les instructions de la fig. 27.

N.B. Pour le montage et le démontage des pneus particulièrement difficiles il est indispensable de placer les deux arrêts (31) (fig. 27) sur les orifices de la jante afin d'éviter le patinage de la jante sur les protections en nylon.





## DEUTSCH

### REIFENBLOCKIERUNG

#### FUNKTIONSWEISE REIFENBLOCKIERUNG:

Der Selbstzentrierer (Abb. 24) funktioniert über ein Hochdruck-hydrauliksystem, das durch Betätigung eines ent-spre-chenden Drehgriffs (18) (Siehe Abb. 23 Seite 16) zwischen 20 und 110 bar regulierbar ist; bei diesem Vorgang sollte ständig der Druckmesser abgelesen werden (19). Der normale Arbeitsdruck ist 110 bar. Für schwache oder besonders dünne Reifenfelgen ist eine Druck-ver-minderung notwendig.

Der Selbstzentrierer hat 4 Blockierungsklauen für jeden Typ von FELGEN ZWISCHEN 14" UND 42". Man beachte die Beispiele 1-6 (Abb. 25).

Für REIFENFELGEN VON 42" BIS 52" liefern wir auf Anfrage 4 Verlängerungen zur Montage auf die Klauen (siehe Abb. 26a).

Für *Reifen mit einem Durchmesser von weniger als 800 mm oder mehr als 1500 mm* ist es ratsam, den Stift des Werkzeugträgers heraus-zu-ziehen und diesen mit dem entsprechenden Stift in das zweite Loch stecken (Abb. 22) (11).

Für die ALLUMINIUMFELGEN und Felgen in Leicht-legierung sind 4 Stück Nylonschutzvor-richtun-gen lieferbar, die auf die Klauen aufgezogen werden (siehe Abb. 26b).

#### MONTAGE NYLONSCHÜTZER AUF REIFENFELGEN IN LEICHTLEGIERUNG

Für die **Montage der Nylonschützer** siehe Abb. 26b; für die **Felgenblockierung** richten Sie sich stattdessen nach den Anleitungen wie auf **Abb. 27**.

**Beachten Sie bitte:** Für das Aufziehen und Abnehmen von besonders schwierigen Reifen müssen unbedingt zwei Blockierer auf die Löcher des Felgens gesetzt werden (Abb. 27) (31), um ein eventuelles Verrutschen des Felgens auf den Nylonschutzvorrichtungen zu vermeiden.

## ESPAÑOL

### BLOQUEO DE LA RUEDA

#### FUNCIONAMIENTO DEL BLOQUEO RUEDA

El Autocentrado funciona mediante un circuito hidráulico de alta presión ajustable de 20 a 110 bar, girando la apropiada manivela (18) (Fig.23, pág. 16) y leyendo sobre el manómetro (19).

La presión normal de trabajo es de 110 Bar. Para llantas débiles o particularmente sutiles es necesario disminuir esa presión.

El autocentrado está dotado de 4 mordazas para el bloqueo de todo género de LLANTA DE 14" A 42": véanse los ejemplos 1, 2, 3, 4, 5, 6, (Fig. 25).

Para LLANTAS DE 42" A 52" suministramos opcionalmente 4 prolongaciones que deben montarse en las mordazas (véase fig. 26a)

Para *ruedas inferiores a mm Ø 800 o superiores a mm Ø 1500*, se aconseja extraer el brazo portaherramientas y colocarlo en el segundo orificio con el pasador especial (Fig.22)(11).

Para LLANTAS DE ALUMINIO y de aleación ligera, suministramos a pedido n° 4 protecciones de nylon de montarse sobre las mordazas (Fig. 26b).

#### MONTAJE DE LAS PROTECCIONES DE NYLON SOBRE LLANTAS DE ALEACION LIGERA

Para el **montaje de las protecciones** de nylon véase la Fig.26b, mientras que para el **bloqueo de la llanta** hay que seguir las instrucciones de la Fig.27.

**N.B.:** Para montar y desmontar los neumáticos particularmente dificultosos, hay que colocar los dos afianzadores (Fig. 27) (31) sobre los orificios de la llanta, para evitar el deslizamiento de la llanta sobre las protecciones de nylon.

## PORTUGUES

### BLOQUEIO DA RODA

#### FUNCIONAMENTO DE BLOQUEIO DA RODA

O autocentrador (fig. 24) funciona através de um circuito hidráulico de alta pressão, regulável de 20 a 110 bar, rodando a sua manopla (18) (veja fig. 23) (veja fig. 23 à pág. 16) e lendo o manómetro (19).

A pressão normal de serviço é de 110 bar. Para jantes fracas ou muito subtis é necessário diminuir a pressão. O autocentrador é equipado com 4 grifos para o bloqueio de qualquer tipo de JANTE DE 14" A 42". Veja exemplos 1,2,3,4,5,6, (fig. 25)

Para JANTES DE 42" A 52" fornecemos a pedido 4 prolongamentos para montar nos grifos (veja fig. 26a).

Para *rodas com diâmetro inferior a 800 mm. ou superior a 1500 mm.*, aconselha-se de desenfiar o eixo porta-utensílio e de o colocar no segundo orifício com o seu ponteiro (11) (fig. 22).

Para as JANTES DE ALUMÍNIO e de liga leve são disponíveis 4 protecções de plástica para montar nos grifos (fig. 26b).

#### MONTAGEM PROTECÇÕES DE PLÁSTICA NAS JANTES DE LIGA LEVE

Para **montar as protecções** de plástica veja fig. 26b. Para o **bloqueio da jante** veja a fig. 27.

**N.B.:** Para montar e desmontar pneus muito difíceis é indispensável colocar os dois ponteiros (31) (fig. 27) nos orifícios da jante para evitar que a jante deslize sobre as protecções de plástica.

## SVENSKA

### HJULFASTSPÄNNING

#### FUNKTIONEN HJULFASTSPÄNNING

Den självcenterande chucken arbetar med hjälp av en hydraulkrets med högt tryck (fig. 24) justerbart från 20 till 110 bar. Spaken (18, fig. 23 sida 16) vrids och trycket avläses på manometern (19).

Normalt är arbetstrycket 110 bar, men för svaga och särskilt tunna fälgar är det nödvändigt att minska detta tryck.

Chucken har fyra klor som kan låsa fast varje typ av FÄLG FRÅN 14" TILL 42". Se exempel 1, 2, 3, 4, 5, 6, (fig. 25).

För FÄLGAR FRÅN 42 " TILL 52" levererar vi på begäran 4 förlängningar att monteras på klorna (se fig. 26a).

För *hjul med diameter under 800 mm och över 1500 mm* rekommenderas att ta bort verktygsarmen och placera den i andra hålet med en särskild sprint (se 11, fig. 22)

För ALUMINIUMFÄLGAR kan vi på begäran leverera 4 nylonskydd för att montera på klorna (se fig. 26b).

#### MONTERING AV NYLONSKYDDEN FÖR ALUMINIUMHJUL PÅ CHUCKKLORNA

För montering av nylonskydden se fig. 26b och för fälgålsning skall instruktionerna i fig. 27 följas.

**OBS!** Vid på- eller avmontering av särskilt svåra däck är det viktigt att placera de två hakarna (31, fig. 27) i fälghålen. Detta för att undvika att fälgen halkar av nylonskydden.

## РУССКИЙ

### БЛОКИРОВКА КОЛЕСА

#### РАБОТА БЛОКИРОВКИ КОЛЕСА

Самоцентрирующееся устройство (фиг. 24) работает посредством гидравлической системы высокого давления, регулируемой от 20 до 110 бар при вращении соответствующей рукоятки (18) (см. фиг. 23 на стр. 16); показания снимаются с манометра (19).

Нормальное рабочее давление составляет 110 бар. Для работы со слабыми или особенно тонкими дисками необходимо уменьшить данное значение давления.

Самоцентрирующееся устройство оборудовано 4 кулачками для блокировки любого типа ДИСКА ОТ 14" ДО 42". Смотри примеры 1, 2, 3, 4, 5, 6 (фиг. 25).

Для работы с ДИСКАМИ ОТ 42" до 52" по запросу поставляются 4 наставки, которые должны устанавливаться на кулачки (см. фиг. 26a).

Для колес с диаметром, менее 800 мм или выше 1500 мм, рекомендуется снять палец инструментадержателя и установить его во второе отверстие при помощи соответствующего пальца (11) (фиг. 22)

Для ДИСКОВ ИЗ АЛЮМИНИЯ и из легкого сплава имеются 4 капроновые предохранительные детали, которые должны устанавливаться на кулачках (фиг. 26b).

#### МОНТАЖ КАПРОНОВЫХ ПРЕДОХРАНИТЕЛЬНЫХ ДЕТАЛЕЙ НА ДИСКИ ИЗ ЛЕГКОГО СПЛАВА

Монтаж капроновых предохранительных деталей смотри на фиг. 26b, а **блокировку диска** - на **фиг. 27**.

**ПРИМ:** Для монтажа и демонтажа особенно сложных шин необходимо поставить 2 блокировочных устройства (31) (фиг. 27) на отверстия диска, чтобы предотвратить возможное скольжение диска по капроновым предохранительным деталям.

## RUOTE TUBELESS E SUPERSINGLE

operazioni di smontaggio e montaggio (vedere legenda e figure 22-23 di pag.16)

## SMONTAGGIO

Stallonare la parte anteriore del pneumatico e, premendo il tallone nel canale, lubrificare con l'apposito grasso la balconata del cerchione ed il tallone (21) (fig.28) Ripetere l'operazione nella parte posteriore (fig.29).

Se il cerchione è del tipo a balconata (cioè inclinato da 10° a 15°), continuare l'operazione di stallonatura fino alla completa fuoriuscita della copertura dal cerchio.

Tali operazioni risultano più agevoli usando l'apposito "rullo per tubeless" (22) (fig.30) fornito a richiesta.

**N.B.:** Per lo smontaggio di supersingle tessili particolarmente duri o di tubeless con cerchione a balconata pari a bordo molto alto, fare riferimento alle istruzioni per lo smontaggio delle ruote agricoltura (vedere istruzioni a pag.22)

**N.B.** Lubrificare bene il tallone ed il bordo del cerchione.

## MONTAGGIO

Per il montaggio di pneumatici tubeless non particolarmente impegnativi portare la copertura sul carrello, inclinandola come da fig. 31. Quindi inserire ed abbassare il cerchione forzando sulla copertura in modo da permettere, alla parte superiore del cerchione, di entrare nel pneumatico.

Se ciò non fosse possibile, utilizzare l'apposita pinza in dotazione (20) (fig.32) e montare contemporaneamente i due talloni. Per il montaggio del secondo tallone procedere come indicato dal 20 fig. 32

**N.B.:** Per il montaggio di pneumatici tubeless e supersingle particolarmente duri seguire le istruzioni previste per operare su ruote agricoltura (pag.22).

**ATTENZIONE !** E' ASSOLUTAMENTE PROIBITO EFFETTUARE OPERAZIONI DI GONFIAGGIO DEL PNEUMATICO SE LA RUOTA È ANCORA SULLA MACCHINA !

**ATTENZIONE !** PER MOVIMENTARE RUOTE MOLTO PESANTI È NECESSARIO L'IMPIEGO DI ALMENO 2 PERSONE !

IL COSTRUTTORE NON RISPONDE DELL'INOSSERVANZA DELLE PRESCRIZIONI !

## TUBELESS AND SUPERSINGLE TYRES

mounting and demounting operations (see key and figures 22/23 on pg.16)

## DEMOUNTING

Break the bead at the front part of the tyre and, pushing on the bead, lubricate the rim flange and the bead with suitable grease (21, Fig. 28). Repeat the operation on the back (Fig. 29).

If it is a "balcony" rim (that is, inclined from 10° to 15°) continue the bead-breaking operation until the tyre has come completely out of the rim.

This operation is easier with the use of the special tubeless roller (22, Fig. 30) which is supplied on request.

**N.B.** For the demounting of particularly hard textile supersingle tyres or tubeless tyres with a very high rim flange refer to the instructions for the demounting of agricultural wheels (see illustrations on pg. 22).

**N.B.** The bead and the rim flange should be well lubricated.

## MOUNTING

For mounting undemanding tubeless tyres, place the tyre on the trolley keeping it tilted as in fig. 31. Then insert and lower the rim, pressing on the tyre to allow the top of the rim to enter the tyre.

If this is not possible use the special pincers supplied (20, fig. 32) and mount the two beads at the same time. To mount the second bead proceed as shown in fig. 32 (20).

**N.B.:** For mounting particularly hard tubeless and supersingle tyres, treat them as agricultural wheels (pg.22).

**WARNING !** IT IS ABSOLUTELY FORBIDDEN TO INFLATE TYRES WITH THE WHEEL STILL ON THE MACHINE!

**WARNING !** THE MOVEMENT OF PARTICULARLY HEAVY WHEELS REQUIRES AT LEAST TWO PEOPLE!

THE MANUFACTURER IS NOT LIABLE FOR THE NON-OBSERVANCE OF THE ABOVE MENTIONED REGULATIONS!

## ROUES TUBELESS ET SUPERSINGLES

opérations de montage et démontage (voir légende et figures 22-23 page 16)

## DÉMONTAGE

Détalonner la partie avant du pneu et en pressant le talon dans le creux, lubrifier le bord de la jante et le talon (21, Fig. 28). Répéter l'opération à l'arrière. (Fig. 29).

Si la jante est de type à balconnade, c'est à dire inclinée de 10° à 15°, continuer l'opération de détalonnement jusqu'à ce que l'enveloppe de la jante soit complètement expulsée. Ces opérations seront plus faciles à exécuter en employant le rouleau pour tubeless (22, Fig. 30) prévu fourni sur demande.

**N.B.:** Le démontage de supersingles textiles particulièrement durs ou de tubeless avec jante à balconnade plane à bord très haut s'obtient en oeuvrant comme pour les roues agricoles (voir instr. à la page 22).

**N.B.:** Bien lubrifier le talon et le bord de la jante.

## MONTAGE

Pour le montage de pneus tubeless non particulièrement difficiles amener l'enveloppe pneumatique sur le chariot en l'inclinant (Fig. 31). Ensuite introduire et abaisser la jante en forçant sur l'enveloppe pneumatique de façon à permettre à la partie supérieure de la jante de rentrer dans le pneu.

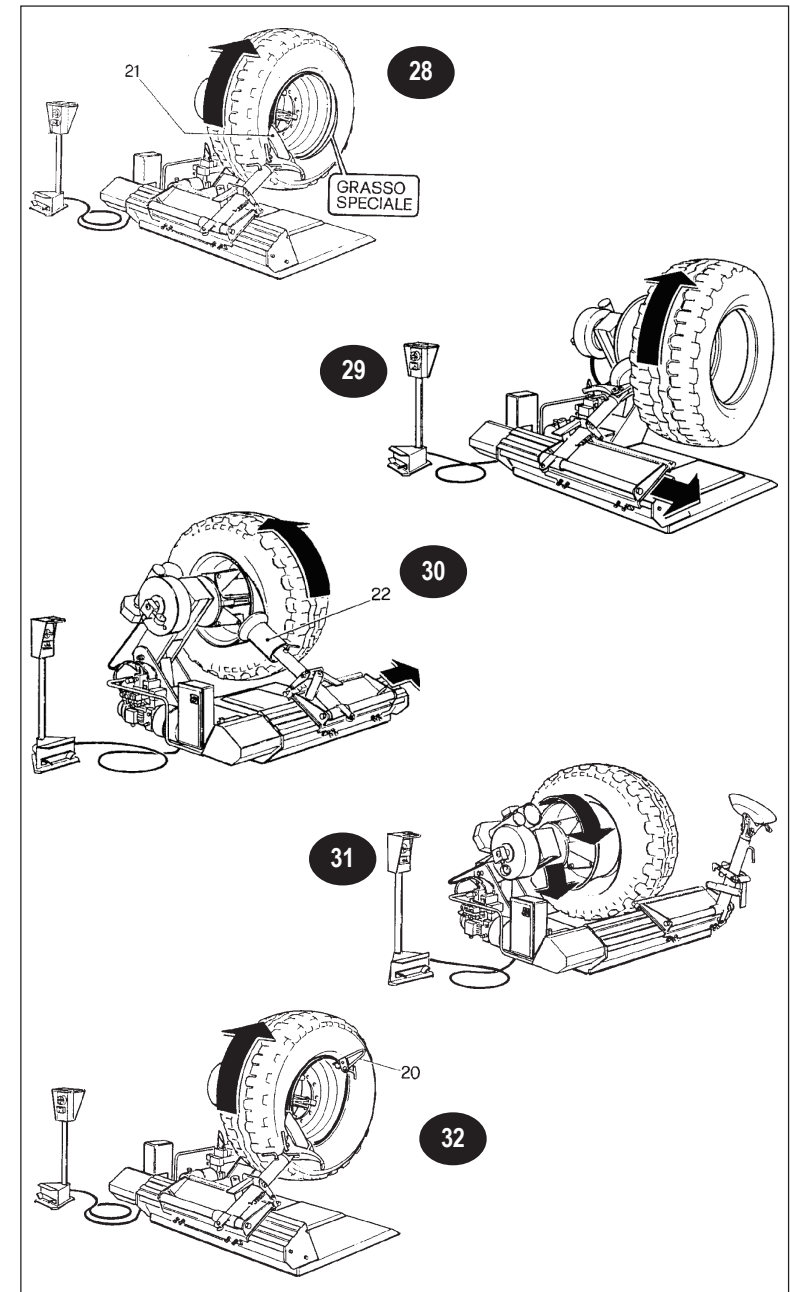
Si cela n'était pas possible, se servir de la pince (20, Fig. 32) et monter les deux talons en même temps. Pour le montage du deuxième talon, procéder selon les indications du n. 20 Fig.32.

**N.B.:** Pour le montage de pneus tubeless et supersingles particulièrement durs procéder comme pour les roues agricoles (page 22).

**ATTENTION!** IL EST STRICTEMENT INTERDIT D'EFFETUER DES OPÉRATIONS DE GONFLAGE DU PNEU SI LA ROUE EST ENCORE SUR LA MACHINE.

**ATTENTION!** POUR LA MANUTENTION DES ROUES DE TERRASSEMENT IL FAUT EMPLOYER AU MOINS DEUX PERSONNES.

LE CONSTRUCTEUR NE REpond PAS DE L'INOBSERVANCE DES SUSDITES NOTICES.





## DEUTSCH

### SCHLAUCHLOSE REIFEN UND SUPERSINGLE

**Reifenabnehmen und -aufziehen** (siehe Zeichenerklärung und Abb. 22-23 auf Seite 16)

#### REIFENABNEHMEN

Den Vorderteil des Reifens abwulsten; den Wulst im Felgenkanal gedrückt halten und mit entsprechendem Schmierfett den Felgenvorsprung und den Wulst einschmieren (21) (Abb. 28). Diesen Vorgang am hinteren Teil des Reifens wiederholen (Abb. 29).

Handelt es sich um einen vorspringenden Felgen (*d.h. mit Neigung zwischen 10 und 15 Grad*), setzen Sie den Vorgang des Wulstabdrückens solange fort, bis sich die Decke vollständig vom Felgen gelöst hat. Diese Vorgänge werden durch den Einsatz der auf Wunsch lieferbaren "Rolle für schlauchlose Reifen" (22) (Abb. 30) vereinfacht.

**Beachten Sie bitte:** Für das Abnehmen von besonders harten Textilfaser-Supersingle oder von schlauchlosen Reifen mit Felgen mit einem Vorsprung auf gleicher Höhe des sehr hohen Rands halten Sie sich an die Bedienungsanleitungen für das Abnehmen von Rädern bei landwirtschaftlichen Fahrzeugen. (Anleitungen Seite 23).

**Beachten Sie bitte:** den Wulst und den Felgenrand gut einschmieren.

#### AUFZIEHEN DES REIFENS

Für das Aufziehen nicht besonders schwieriger schlauchloser Reifen bringen sie die Decke auf den Schlitten, wofür diese wie nach Abb. 31 geneigt werden muß. Dann den Reifenfelgen einführen und herunterlassen, indem auf die Decke ein solcher Druck ausgeübt werden muß, daß der obere Teil des Felgens in den Reifen eintreten kann.

Sollten Sie auf diese Weise keinen Erfolg haben, verwenden sie die entsprechende Zange aus dem Standardzubehör (20) (Abb. 32) und montieren die zwei Wülste gleichzeitig. Für die Montage des zweiten Wulstes gehen Sie wie auf Abb. 32 (20) vor.

**Beachten Sie bitte:** Für die Montage schlauchloser Reifen und besonders harter Supersingle halten Sie sich an die Anweisungen für Reifen landwirtschaftlicher Fahrzeuge (Seite 23).

**ACHTUNG!** ES IST STRENGSTENS UNTERSAGT, DEN REIFEN AUFZUPUMPEN, SOLANGE SICH DAS RAD NOCH AUF DEM GERÄT BEFINDET!

**ACHTUNG!** UM SEHR SCHWERE RÄDER ZU BEWEGEN, BEDARF ES MINDESTENS ZWEIER PERSONEN!

BEI NICHTBEACHTUNG DER OBEN GENANNTEN VORSCHRIFTEN KANN DER HERSTELLER NICHT ZUR VERANTWORTUNG GEZOGEN WERDEN!

## ESPAÑOL

### RUEDAS TUBELESS Y SUPERSINGLE

**Operaciones de desmontaje y montaje** (véanse la explicación y las figuras 22-23 de pág. 16)

#### DESMONTAJE

Destalonar la parte delantera del neumático y apretando el talón en el canal, lubricar con la grasa especial el borde de la llanta y el talón mismo (21) (Fig. 28). Repitase dicha operación por la parte trasera (Fig. 29). Si la llanta es de tipo inclinado, es decir de 10° a 15°, continuar la operación de destalonamiento del neumático. Utilizando el rodillo especial para tubeless, suministrado a pedido, (22) (Fig.30) se facilitarán todas las antedichas operaciones.

**N.B.:** Para desmontar los neumáticos supersingle textiles de dureza particular, o bien los tubeless con borde muy alto, hay que actuar de la misma manera que para las ruedas agrícolas (véanse las instrucciones de la pág.23).

**N.B.:** Lubricar cuidadosamente el talón y el borde de la llanta.

#### MONTAJE

Para montar los neumáticos Tubeless no muy dificultosos, llevarlos sobre el carro inclinandolos como muestra la Fig. 31. Luego, introducir y bajar la llanta actuando con fuerza sobre el neumático así que la parte superior de la llanta entre en el neumático mismo. Si esto no fuera posible, hay que utilizar las tenazas especiales (20) (Fig. 32) y montar contemporáneamente los dos talones. Para montar el segundo talón, actuar como muestra la Fig. 32 (20).

**N.B.:** Para montar los neumáticos Tubeless y Supersingle de dureza particular, hay que actuar como para las ruedas agrícolas (pág. 23).

**ATENCIÓN!** SE PROHÍBE EFECTUAR OPERACIONES DE HINCHAMIENTO DEL NEUMÁTICO SI LA RUEDA TODAVÍA ESTÁ MONTADA!

**ATENCIÓN!** PARA MOVER LAS RUEDAS MÁS PESADAS HAY QUE EMPLEAR A DOS PERSONAS AL MENOS!

EL CONSTRUCTOR NO ES RESPONSABLE DE LA INOBSERVANCIA DE LAS PRESCRIPCIONES ANTEDICHAS.

## PORTUGUES

### RODAS TUBELESS E SUPERSINGLE

**operações de desmontagem e montagem** (veja legenda e figuras 22-23 à pág. 16)

#### DESMONTAGEM

Descalce a parte anterior do pneu e, empurrando o talão no canal, lubrifique o bordo da jante e o talão (21) (fig. 28). Repita a operação na parte posterior (fig. 29). Se a jante tem o bordo inclinado de 10° a 15°, continue a operação de descalçamento até que saia completamente da jante. Estas operações são facilitadas usando o "rolo para tubeless" (22) (fig. 30) fornecido à parte.

**N.B.:** Para desmontar supersingles muito rijos ou tubeless em jantes com bordo direito muito alto, consulte as instruções para desmontar rodas agrícolas (veja instruções à pág. 23).

**N.B.:** Lubrifique bem o talão e o bordo da jante.

#### MONTAGEM

Para a montagem de pneus tubeless não muito difíceis, coloque o pneu sobre o carro, inclinando-o como se vê na fig. 31. Depois introduza e abaixe a jante forçando o pneu para permitir à parte superior da jante de entrar no pneu. Se isto não fosse possível, utilize a pinça de equipamento (20) (fig. 32) e monte contemporaneamente os dois talões. Para montar o segundo talão siga as instruções na (fig. 32) (20).

**N.B.:** Para montar pneus tubeless e supersingle muito rijos, siga as instruções previstas para rodas agrícolas (pág. 23).

**ATENÇÃO!** É ABSOLUTAMENTE PROIBIDO EFECTUAR OPERAÇÕES DE ENCHIMENTO DE PNEUS COM A RODA SOBRE A MÁQUINA!

**ATENÇÃO!** PARA MOVIMENTAR RODAS MUITO PESADAS SÃO NECESSÁRIAS PELO MENOS DUAS PESSOAS!

O CONSTRUTOR DECLINA TODA A RESPONSABILIDADE SE NÃO SÃO OBSERVADAS AS DITAS PRESCRIÇÕES.

## SVENSKA

### SLANGLÖSA DÄCK OCH SUPERSINGELDÄCK

**På- och avmonteringsoperationer** (se förklaring och figurer 22/23 på sida 16)

#### AVMONTERING

Tryck på däckfoten på däckets framsida och lossa klinchen, smörj därvid fölglänsen och däckfoten med ett lämpligt smörjmedel (21, fig. 28). Upprepa förfarandet på baksidan (fig. 29).

Om det är fråga om en "balkong" fälg (*dvs. lutande mellan 10 och 15°*) fortsätter kan klinchlossningen tills däck har lossat helt från fälgen.

Denna operation blir lättare om man använder den speciella monteringsrullen (22, fig. 30), som kan levereras på begäran.

**OBS!** För avmontering av särskilt hårda textila supersingel däck eller slanglösa däck med en mycket hög fölgläns, se instruktionerna för avmontering av traktordäck (se bilder på sida 23).

**OBS!** Däckfoten och fölglänsen skall smörjas ordentligt.

#### PÅMONTERING

För påmontering av oproblematiska slanglösa däck placeras däckets lutande på släden som på fig. 31. Sätt sedan in och sänk fälgen under det att man trycker på däckets för att fölglänsen överkant skall gå in i däckets.

Om detta inte är möjligt, används den speciella fälgstången (20, fig. 32) och påmontera båda klincharna på samma gång. För påmontering av den andra däckfoten gör man som visas på fig. 32 (20).

**OBS!** Särskilt hårda slanglösa däck och supersingeldäck behandlas vid påmonteringen som traktordäck (sida 23).

**VARNING!** DET ÄR ABSOLUT FÖRBJUDET ATT LUFTADÄCKEN NÄR DE FORTFARANDE ÄR KVAR I MASKINEN!

**VARNING!** HANTERING AV SÄRSKILT TUNGA DÄCK KRÄVER ÅTMINSTONE TVÅ PERSONER!

TILLVERKAREN ÄR INTE ANSVARIG OM OVANSTÅENDE REGLER INTE OBSERVERAS!

## РУССКИЙ

### БЕСКАМЕРНЫЕ КОЛЕСА И КОЛЕСА СУПЕРСИНГЛ

**операции по демонтажу и монтажу** (смотри условные обозначения и фигуры 22-23 на стр. 16)

#### ДЕМОНТАЖ

Разбортовать переднюю часть шины и, вжимая борт в паз, смазать при помощи соответствующей смазки выступающую часть диска и борт (21) (фиг. 28). Повторить операцию и для обратной части (фиг. 29).

Если диск с выступом (*т.е., если он наклонен от 10° до 15°*), продолжать операцию по разбортовке до достижения полного удаления покрышки из диска. Для облегчения выполнения данных операции рекомендуется использовать специальный "ролик для бескамерных шин" (22) (фиг. 30), поставляемый по запросу.

**ПРИМ.:** Для демонтажа шин суперсингл с особенным твердым тканым кордом или бескамерных шин с диском с высоким выступом сослаться на инструкцию по демонтажу колес сельскохозяйственных машин (смотри инструкцию на стр. 23)

**ПРИМ:** хорошо смазать борт и край диска.

#### МОНТАЖ

Для монтажа несложных бескамерных шин, перенести покрышку на тележку, наклоняя ее как это указано на фиг. 31. Затем вставить и опустить диск, оказывая усилие на покрышку с тем, чтобы позволить верхней части диска войти в шину. Если это невозможно, использовать специальные зажимы, имеющиеся в оснастке (20) (фиг. 32), и монтировать два борта одновременно. Для монтажа второго борта действовать как это указывается деталью 20 на фиг. 32.

**ПРИМ.:** Для монтировки особенно твердых бескамерных шин или шин суперсингл смотри инструкцию по демонтажу колес сельскохозяйственных машин (смотри инструкцию на стр. 23)

**Внимание!** Категорически запрещается выполнять операции по накачиванию шины если колесо все еще находится на машине!

**Внимание!** Очень тяжелые колеса должны перемещаться как минимум 2 операторами!

ЗАВОД-ИЗГОТОВИТЕЛЬ НЕ ВОЗЛАГАЕТ НА СЕБЯ ОТВЕТСТВЕННОСТЬ ЗА НЕСОБЛЮЖДЕНИЕ ДАННОЙ ИНСТРУКЦИИ.

## RUOTE AGRICOLTURA

operazioni di smontaggio e montaggio (vedere legenda e figure 22-23 di pag.16)

## SMONTAGGIO

- » Bloccare la ruota sull'autocentrante e sollevarla in modo che il bordo del cerchione sfiori l'utensile "stallonatore". Utilizzando il manipolatore (2) ed il selettore (3) (ved. fig.22 a pag. 16) sgonfiare il pneumatico ed iniziare l'operazione di stallatura (fig.33). Agendo sulla pedaliera (4) e selettore (3) (fig.22) fare avanzare gradualmente il rullo stallonatore facendo girare il mandrino continuamente.
- » Lubrificare il tallone ed il bordo del cerchione con l'apposito grasso tenendo la ruota in movimento. Finita l'operazione ruotare di 180° l'utensile sfilando l'apposito spinotto(11) (fig.22). Ripetere nello stesso modo la stallatura sull'altra parte del pneumatico.
- » Ribaltare il braccio portautensile(6) (fig.22) e portarlo sulla parte anteriore del pneumatico premendo il pedale (12) (fig.22). Agendo sulla spina(10) (fig.22) e facendo basculare l'utensile(14)(fig.22) in posizione 2, riagganciare il braccio portautensile al carrello. Con l'apposito manipolatore portare l'utensile (avvicinandolo) contro il pneumatico, fino al completo aggancio del tallone (fig. 34). Effettuata l'operazione, mettere in tensione il pneumatico allontanando il cerchione dall'utensile, facendo in modo che il tallone entri nel canale
- » Inserire l'apposita leva (25) (fig.34) fra tallone e cerchione sulla destra dell'utensile, in modo che il tallone rimanga sull'utensile. Spostare l'utensile all'esterno con l'apposito riferimento a filo bordo del cerchione; riavvicinare il cerchione (fig.34) fino alla completa fuoriuscita del tallone anteriore. Appoggiare la ruota sull'apposita pedana carrello (24) (fig.34) ottenendo così lo spazio necessario per togliere agevolmente la camera d'aria.
- » Per lo smontaggio del tallone posteriore procedere come indicato dalla fig.35. Ruotare l'utensile di 180°, inserirlo tra il cerchione ed il tallone, portarlo a ridosso del bordo del cerchione ed inserire la leva(25) (fig.35) ruotando il mandrino in senso orario fino al completamento dell'operazione.

## MONTAGGIO

- » Appoggiare il pneumatico sul cerchione, montare l'apposita pinza (23) (fig.36) sul bordo anteriore del cerchione e posizionare l'utensile con riferimento al filo del bordo del cerchione.
- » Far ruotare il mandrino in senso orario fino al completo montaggio del tallone posteriore.
- » Introdurre la camera d'aria (tenendo presente di abbassare il mandrino) ed appoggiare la ruota sulla pedana carrello (24) (fig.36) per favorirne il montaggio.
- » Posizionare di nuovo l'utensile in prossimità della valvola con l'apposito segno di riferimento al bordo del cerchione, montare la pinza (23) (fig.36) alla sinistra dell'utensile facendo girare la ruota in senso orario ed assicurandosi che il tallone sia nel canale del cerchio.

## AGRICULTURAL TYRES

demounting and mounting procedures (see key and figures 22/23 on pg. 16)

## DEMOUNTING

- » Clamp the wheel on the self-centering chuck and raise it until the rim flange touches the bead breaking tool. Using the control (2) and selector (3) (see fig. 22 on pg. 16) deflate the tyre and begin the bead breaking operation (fig. 33). Use the pedal (4) and selector (3) (fig. 22) to gradually advance the bead breaking roller turning the spindle continuously.
- » Lubricate the bead and the rim flange with the special lubricant keeping the wheel in movement. When the operation is finished rotate the tool by 180°, removing the pin (11, fig. 22). Repeat the bead breaking on the other side of the tyre in the same way.
- » Tilt the tool arm (6, fig. 22) and move it to the back of the tyre pressing the pedal (12, fig. 22). Using the lever (10, fig. 22) swing the tool (14, fig. 22) into position 2 then re-attach the tool arm to the trolley. Use the control to move the tool against the tyre with the control until the bead is hooked on (fig. 34). Put the tyre into tension moving the rim away from the tool so that the bead enters the channel.
- » Insert the special lever (25, fig. 34) between the rim and bead to the right of the tool to ensure that the bead remains on the tool. Move the tool towards the outside with reference to the rim edge. Move the rim towards the tool again (fig. 34) until the front bead has completely come out. Rest the wheel on the trolley platform (24, fig. 34) to obtain working space for the easy removal of the inner tube.
- » To demount the back bead proceed as shown in fig. 35. Rotate the tool by 180°, insert it between the rim and the bead, move it against the rim flange and insert the lever (25, fig. 35) and then rotate the spindle in a clockwise direction until the operation is complete.

## MOUNTING

- » Place the tyre on the rim, clamp the special pincers (23, fig. 36) on the front rim flange and position the tool with reference to the edge of the rim flange.
- » Rotate the spindle in a clockwise direction until the back rear bead is fully mounted.
- » Insert the inner tube (remembering to lower the spindle) and support the wheel on the trolley platform (24, fig. 36) to assist the operation.
- » Re-position the tool near to the valve with the relevant reference point on the edge of the rim. Clamp the pincers (23, fig. 36) to the left of the tool and rotate the wheel clockwise making sure that the bead is inside the rim channel.

## ROUES AGRICOLES

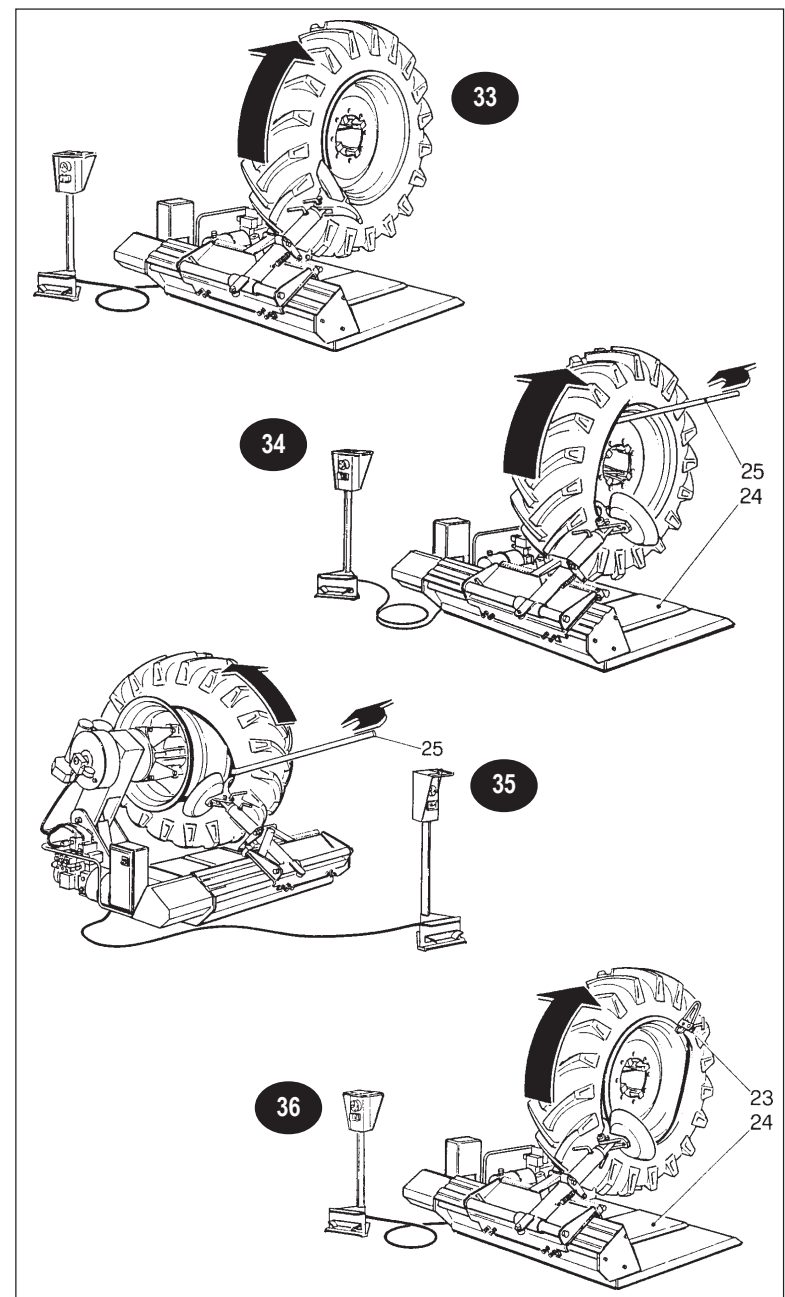
opérations de montage et démontage (voir légende et figures 22-23 page 16)

## DEMONTAGE

- » Bloquer la roue sur l'autocentreur et la soulever de façon à ce que le bord de la jante éffleure l'outil détalonneur. En se servant du manipulateur et du sélecteur (2 et 3, Fig. 22, page 16), dégonfler le pneu et commencer l'opération de détalonnage (Fig.33). En agissant sur le pédalier 4 et le sélecteur 3 (Fig. 22), avancer graduellement le rouleau détalonneur en faisant constamment tourner le mandrin.
- » Lubrifier le talon et le bord de la jante avec de la graisse en maintenant la roue en mouvement. A opération terminée tourner de 180° l'outil et désenfiler la cheville (11, Fig. 22). Répéter de la même manière le détalonnage sur l'autre côté du pneu.
- » Culbutter le bras porte-outil (6, Fig. 22) et le porter sur la partie avant du pneu en pressant sur la pédale (12, Fig. 22). En agissant sur la goupille (10, Fig.22) et en faisant basculer l'outil (14, Fig.22) en position 2 raccrocher le bras porte-outil au chariot. Approcher l'outil au pneu moyennant le manipulateur jusqu'au complet accrochage du talon (Fig.34). Après cette opération mettre en tension le pneu en éloignant la jante de l'outil et en faisant rentrer le talon dans le creux.
- » Introduire le levier prévu (25)( Fig.34) entre le talon et la jante à la droite de l'outil de façon à ce que le talon reste sur l'outil. Déplacer l'outil vers l'extérieur par la référence prévue au fil du bord de la jante, rapprocher la jante (Fig.34) jusqu'à la complète sortie du talon avant. Appuyer la roue sur la plate-forme du chariot (24 Fig.34) obtenant ainsi l'espace nécessaire pour ôter facilement la chambre à air.
- » Pour le démontage du talon arrière procéder selon les indications de la fig. 35. Tourner l'outil de 180°, l'introduire entre le talon et la jante, l'adosser jusqu'au bord de la jante et introduire le levier (25, fig.35) en tournant le mandrin dans le sens des aiguilles d'une montre jusqu'à l'achèvement de l'opération.

## MONTAGE

- » Appuyer le pneu sur la jante, monter la pince (23, Fig.36) sur le bord avant de la jante et positionner l'outil avec la référence au fil du bord de la jante.
- » Faire tourner le plateau dans le sens des aiguilles d'une montre jusqu'au montage complet du talon arrière.
- » Introdurre la chambre à air en abaissant le plateau et appuyer la roue sur la plate-forme du chariot (24, Fig. 36) pour en rendre plus facile le montage.
- » Positionner à nouveau l'outil près de la soupape selon la référence au bord de la jante, monter la pince (23, Fig.36) à gauche de l'outil en faisant tourner la roue et en s'assurant que le talon soit dans le creux de la jante.



## DEUTSCH

### REIFEN LANDWIRTSCHAFTLICHER FAHRZEUGE

**Reifenabnehmen und -aufziehen** (siehe Zeichenerklärung und Abbildungen 22-23 auf Seite 16)

#### REIFENABNEHMEN

- » das Rad auf dem Selbstzentrierer blockieren und es so hochheben, daß der Rand des Felgens knapp den Wulstabdrücker berührt. Den Taster (2) und den Wählschalter (3) bedienen (siehe Abb. 22 Seite 16), um dann die Luft aus dem Reifen zu lassen und mit dem Wulstabdrücken beginnen (**Abb. 33**). Durch Betätigung des Kommandopedals (4) und des Wählschalters (3) (Abb. 22) lassen Sie die Wulstabdrückrolle stückweise nach vorne kommen, wobei die Spindel durchgängig gedreht werden muß.
- » Den Wulst und den Felgenrand mit dem entsprechenden Schmierfett einschmieren und dabei das Rad kreisen lassen. Nach Beendigung dieses Vorgangs drehen Sie das Werkzeug um 180 Grad, wozu Sie den entsprechenden Zapfen herausziehen (11) (Abb. 22). Das Wulstabdrücken auf der anderen Seite des Reifens erfolgt auf die gleiche Weise.
- » Den Werkzeugeträgerarm kippen (6) (Abb. 22) und durch Pedaldruck auf die Vorderseite des Reifens bringen (12) (Abb. 22). Durch Einwirken auf den Zapfen (10) (Abb. 22) und Einstellung des Geräts (14) (Abb. 22) auf Position 2 den Geräterägerarm wieder am Schlitten festhaken. Mit dem entsprechenden Taster das Gerät dem Reifen nähern, bis der Wulst vollständig angehängt ist (**Abb. 34**). Nach Beendigung dieses Vorgangs den Reifen durch Entfernen des Felgens vom Gerät anspannen und so den Wulst in den Kanal eintreten lassen.
- » Den entsprechenden Hebel (25) (**Abb. 34**) auf der rechten Seite des Geräts derart zwischen Wulst und Felgen setzen, daß der Wulst auf dem Gerät bleibt. Das Gerät auf gleicher Höhe des Felgenrands nach außen schieben, den Felgen (Abb. 34) bis zum vollständigen Heraustreten des vorderen Wulstes annähern. Das Rad auf dem Fußbrett des Schlittens aufsetzen (24) (**Abb. 34**), wodurch der notwendige Spielraum für ein leichtes Entfernen der Luftkammer entsteht.
- » Für das Herausdrücken des hinteren Wulstes gehen Sie wie auf **Abb. 35** angegeben vor. Das Gerät um 180 Grad drehen, zwischen Felgen und Wulst einschieben und dem Felgenrand nähern und den Hebel einführen (25) (Abb. 35), wobei die Spindel bis zur Beendigung des Vorgangs im Uhrzeigersinn gedreht werden muß.

#### MONTAGE

- » Den Reifen auf den Felgen aufsetzen, die entsprechende Zange (23) (**Abb. 36**) am vorderen Rand des Felgens festklemmen und das Gerät auf der Höhe des Felgenrands positionieren.
- » Die Spindel im Uhrzeigersinn drehen, bis der hintere Wulst vollständig montiert ist.
- » Die Luftkammer (auf das Heruntersinken des Zapfens achten) einführen und zur Erleichterung des Montagevorgangs das Rad auf dem Fußbrett des Schlittens aufsetzen (24) (Abb. 36).
- » Das Gerät erneut in die Nähe der Düse bringen und sich dabei an das Zeichen am Felgenrand halten, die Zange an der linken Seite des Geräts anbringen (23) (Abb. 36) und gleichzeitig das Rad im Uhrzeigersinn drehen und sich versichern, daß der Wulst im Felgenkanal ist.

## ESPAÑOL

### RUEDAS AGRICOLAS

**Operaciones para desmontar y montar** (véanse la explicación y las figuras 22-23 de las pág. 16)

#### DESMONTAJE

- » Bloquear la rueda sobre el autocentrado y levantarla de manera que el borde de la llanta oprima ligeramente el utensilio destalonador. Utilizando el manipulador (2) y el selector (3) (véase la Fig. 22 de pág. 16) deshinchar el neumático empezando en seguida las operaciones de destalonamiento (**Fig. 33**). Actuando sobre los pedales (4) y sobre el selector (3) (Fig. 22), se haga adelantar mano a mano el rodillo destalonador girando el mandril de continuo.
- » Lubrificar el talón y el borde de la llanta con la grasa especial, manteniendo la rueda en movimiento. A operación acabada girar de 180° el utensilio quitando el perno especial (11) (Fig. 22). Repetir de igual manera el destalonamiento por la otra parte del neumático.
- » Volcar el brazo portaherramientas (6) (Fig. 22) y llevarlo sobre la parte delantera del neumático apretando el pedal (12) (Fig. 22). Actuando sobre la clavija (10) (Fig. 22) y haciendo bascular el utensilio (14) (Fig. 22) en la posición 2, enganchar nuevamente el brazo portaherramientas al carro. Acercar el utensilio al neumático con el manipulador especial hasta que el talón se enganche completamente (**Fig. 34**). Realizada esta operación, tender el neumático apartando la llanta del utensilio de manera que el talón entre en el canal.
- » Introducir la palanca especial (25) (**Fig. 34**) entre talón y llanta a la derecha del utensilio de modo que el talón permanezca sobre el utensilio mismo. Apartar el utensilio hacia el exterior con el apropiado hilo borde de la llanta: acercar nuevamente la llanta (Fig. 34) hasta la total salida del talón delantero. Apoyar la rueda sobre la especial plataforma con carro (24) (Fig. 34), obteniendo así el espacio útil para quitar fácilmente la cámara de aire.
- » Para desmontar el talón trasero, actuar como indica **Fig. 35**. Girar el utensilio de 180°, introducirlo entre llanta y talón, llevarlo junto al borde de la llanta e introducir la palanca (25) (Fig. 35) girando el mandril en sentido horario hasta el complemento de la operación.

#### MONTAJE

- » Apoyar el neumático sobre la llanta, montar las tenazas especiales (23) (**Fig. 36**) sobre el borde delantero de la llanta.
- » Girar el mandril en sentido horario hasta el completo montaje del talón trasero.
- » Introducir la cámara neumática recordándose bajar el mandril y apoyar la rueda sobre la plataforma con carro (24) (Fig. 36) para facilitar su montaje mismo.
- » Colocar nuevamente el utensilio acerca de la válvula con la apropiada señal de referencia al borde de la llanta, montar las tenazas (23) (Fig. 36) a la izquierda del utensilio girando la rueda en sentido horario y asegurándose de que el talón esté en el canal de la llanta.

## PORTUGUES

### RODAS AGRÍCULAS

**operações de desmontagem e montagem** (veja legenda e figuras 22-23 à pág. 16)

#### DESMONTAGEM

- » Bloqueie a roda sobre o autocentrador e levante-a de modo que o bordo da jante toque no utensílio "descaçador". Usando o manipulador (2) e o seccionador (3) (veja fig. 22 à pág. 16), vazie o pneu e comece com a operação de descalce (**fig. 33**). Usando os pedais (4) e o seccionador (3) (fig. 22), faça avançar gradualmente o rolo descaçador fazendo rodar o mandril continuamente.
- » Lubrifique o talão e o bordo da jante, utilizando o seu lubrificante, tendo a roda em movimento. Ao término da operação vire de 180° o utensílio desenfando o ponteiro (11) (fig. 22). Repita a mesma operação para descaçar a outra parte do pneu.
- » Levante o braço porta-utensílio (6) (fig. 22) e coloque-o sobre a parte anterior do pneu carregando no pedal (12) (fig. 22). Movendo o ponteiro (10) (fig. 22) e fazendo balançar o utensílio (14) (fig. 22) na posição 2, aganche o braço porta-utensílio ao carro (aproximando-o) ao pneu, até que o talão seja completamente aganchado (**fig. 34**). Depois da operação ponha o pneu em tensão e afaste a jante do utensílio, fazendo em modo que o talão entre no canal.
- » Introduza a alavanca (25) (**fig. 34**) entre o talão e a jante à direita do utensílio, de modo que o talão fique sobre o utensílio. Empurre o utensílio para o exterior tendo como referência o limite do bordo da jante; aproxime a jante (fig. 34) até que o talão anterior saia completamente. Apoie a roda no tapete do carro (24) (fig. 34) para obter o espaço necessário para tirar a câmara de ar.
- » Para desmontar o talão posterior siga as instruções da **fig. 35**. Rode o utensílio de 180°, introduza-o entre a jante e o talão, leve-o até ao bordo da jante e introduza a alavanca (25) (fig. 35) rodando o mandril em sentido horário até que a operação seja completa.

#### MONTAGEM

- » Apoie o pneu sobre a jante, monte a sua pinça (23) (**fig. 36**) sobre o bordo anterior da jante e coloque o utensílio ao limite do bordo da jante.
- » Mova o mandril em sentido horário até que se monte o talão posterior.
- » Introduza a câmara de ar (recordando-se de abaixar o mandril) e apoie a roda sobre o tapete do carro (24) (fig. 36) para facilitar a montagem.
- » Coloque de novo o utensílio próximo da válvula ao limite do bordo da jante, monte a pinça (23) (fig. 36) à esquerda do utensílio movendo a roda em sentido horário e verificando que o talão seja no canal da jante.

## SVENSKA

### TRAKTORDÄCK

**Av- och påmontering** (se förklaring och figurena 22/23 på sida 16)

#### AVMONTERING

- » Spänn fast hjulet i den självcenterande chucken och lyft det tills fälgflänsen berör klinchlossarverkytet. Använd reglage (2) och omkopplaren (3) (se fig. 22 på sida 16). Släpp ut luften och påbörja klinchlossningen (**fig. 33**). Använd pedalen (4) och väljaren (3) (fig. 22) för att successivt mata fram klinchlossartallriken under det att spindeln ständigt roterar.
- » Smörj däckfoten och fälgflänsen med det speciella smörjmedlet när hjulet roterar. När operationen avslutats, stå stiftet (11, fig. 22) ut och verkytet vrids 180°. Upprepa klinchlossningen på samma sätt på däckets andra sida.
- » Res verkytsarmen (6, fig. 22) och flytta den till däckets baksida genom att trycka på pedalen (12, fig. 22). Med spaken (10, fig. 22) svängs verkytet (14, fig. 22) till position 2 och fäst sedan verkytsarmen på släden igen. Använd reglaget för att flytta verkytet mot däckets tills däckfoten är påhakad (**fig. 34**). Dra i däckets genom att förflytta fälgen bort från verkytet så att däckfoten går in i kanalen.
- » Sätt in det speciella monteringsjärnet (25, fig. 34) mellan fälgen och däckfoten till höger om verkytet för att vara säker på att däckfoten ligger kvar på verkytet. Flytta verkytet utåt i förhållande till fälgkanten. Rör fälgen mot verkytet igen (fig. 34) tills främre däckfoten helt har kommit av. Vila hjulet på slädens platta (24, fig. 34) för att lätt kunna ta ut innerlangen.
- » För att avmontera den bakre däckfoten gör man som visas på fig. 35. Vrid verkytet 180°, sätt in det mellan fälg och däckfot, rör det mot fälgflänsen, sätt in monteringsjärnet (25, fig. 35) och rotera sedan spindeln medurs tills operationen är avslutad.

#### PÅMONTERING

- » Placera däckets på fälgen, fäst den speciella fälgtangens (23, **fig. 36**) på främre fälgflänsen och placera verkytet intill kanten på fälgflänsen.
- » Roter spindelns medurs tills den bakre däckfoten är helt påmonterad.
- » Sätt in innerlangen (*kom ihåg att sänka spindeln*) och stöd däckets på slädplattan (24, fig. 36) för att underlätta operationen.
- » Placera verkytet igen nära ventilen *med den aktuella referenspunkten på fälgkanten*. Sätt fast fälgtangens (23, fig. 36) till vänster om verkytet och rotera hjulet medurs samt se till att däckfoten ligger inuti fälgkanalen.

## РУССКИЙ

### КОЛЕСА СЕЛЬСКОХОЗЯЙСТВЕННЫХ МАШИН

**операции по демонтажу и монтажу** (смотри условные обозначения и фигуры 22-23 на стр. 16)

#### ДЕМОНТАЖ

- » Заблокировать колесо на самоцентрирующем устройстве и поднять его таким образом, чтобы край диска соприкасался с инструментом для разбортовки. При помощи передвижного органа управления (2) и селектора (3) (см. фиг. 22 на стр. 16) опустить шину и начать операцию разбортовки (**фиг. 33**). Нажимая педали (4) и селектор (3) (фиг. 22) плавно передвигать ролик для разбортовки при постоянном вращении патрона.
- » Смазать борт и край диска соответствующим маслом, поддерживая колесо во вращении. По завершению операции повернуть инструмент на 180°, сняв специальный штифт (11) (фиг. 22). Повторить таким же образом разбортовку на другой стороне шины.
- » Опрокинуть рычаг инструментодержателя (6) (фиг. 22) и вывести его на переднюю часть шины, нажав педали (12) (фиг. 22). При помощи штифта (10) (фиг. 22) вывести инструмент (14) (фиг. 22) в положение 2 и снова зацепить рычаг инструментодержателя за тележку. При помощи соответствующего манипулятора повести инструмент (приближая к шине до полного сцепления борта, см. фиг. 34). По завершению операции, натянуть шину, удалив диск от инструмента; делать так, чтобы борт входил в паз.
- » Вставить соответствующий рычаг (25) (**фиг. 34**) между бортом и диском на правой стороне инструмента, так чтобы борт остался на инструменте. Отодвинуть инструмент наружу, пользуясь специальной отметкой на краю диска; снова приблизить диск (фиг. 34) до полного извлечения переднего борта. Опереть колесо на платформу тележки (24) (фиг. 34), получив таким образом достаточное пространство для свободного извлечения камеры.
- » Для демонтажа заднего борта действовать так, как это описано на **фиг. 35**. Повернуть инструмент на 180°, вставить его между диском и бортом, довести его до края диска и вставить рычаг (25) (фиг. 35), вращая патрон по часовой стрелке до завершения операции.

#### МОНТАЖ

- » Поставить шину на диск, установить специальные зажимы (23) (**фиг. 36**) на переднем краю диска и установить инструмент, ссылаясь на край диска.
- » Вращать патрон по часовой стрелке до полного монтажа заднего борта.
- » Вести камеру (*не забывая, что следует опустить патрон*) и поставить колесо на платформу тележки (24) (фиг. 36) с целью облегчения монтажа.
- » Снова установить инструмент около клапана с соответствующей отметкой по отношению к краю диска, смонтировать зажимы (23) (фиг. 36) слева от инструмента, вращая колесо по часовой стрелке и убеждаясь, что борт находится в пазу диска.



## RUOTE MOVIMENTO TERRA

operazioni di smontaggio e montaggio (vedere legenda e figure 22-23 di pag.16)

## SMONTAGGIO

- » Posizionare l'utensile stallonatore a filo del cerchione. Tenendo la copertura in rotazione, premere sul tallone e liberare l'anello di bloccaggio che verrà poi tolto con la leva (26) (fig.37).
- » Ripetere poi la stallonatura sul lato posteriore ed avanzare con l'utensile stallonatore fino ad ottenere la fuoriuscita del pneumatico.

**N.B.:** Per la ruota particolarmente dura e bloccata sul cerchio si consiglia di utilizzare due "morsetti di fissaggio" (27) (fig.38) disponibili a richiesta.

I morsetti servono per bloccare il cerchietto sul cerchione in modo tale da liberare, durante l'operazione di stallonatura del bordo anteriore, anche il cerchietto del pneumatico. Se il cerchietto non dovesse staccarsi, far uscire il pneumatico con il cerchietto attaccato. Per rimuoverlo occorre fissarlo al mandrino della macchina come se fosse un normale cerchione e stallonarlo posteriormente.

## MONTAGGIO

- » Avvicinare la copertura al cerchione effettuando un corretto centraggio; completare il montaggio del secondo tallone usando l'utensile stallonatore.
- » Inserire il cerchietto e bloccare con l'apposito anello di serraggio.
- » Se il pneumatico è tubeless occorrerà inserire tra il cerchione ed il cerchietto l'apposito anello di tenuta.
- » Se la ruota è provvista di camera d'aria, occorre inserirla nella copertura prima del montaggio e sgonfiarla in modo da farla distendere uniformemente all'interno della copertura. Nella fase di montaggio sistemare la valvola nell'apposito foro del cerchione.

**N.B.:** Durante l'operazione di sgonfiaggio del pneumatico sistemare l'utensile stallonatore davanti alla ruota (fig.39) evitando (così) eventuali danni provocati dallo sganciamento accidentale dell'anello di bloccaggio

⚠ **Attenzione !**

E' assolutamente proibito effettuare operazioni di gonfiaggio del pneumatico se la ruota è ancora sulla macchina !

⚠ **Attenzione !**

Per movimentare ruote movimento terra è necessario l'impiego di almeno 2 persone !

IL COSTRUTTORE NON RISPONDE DELL'INOSSERVANZA DELLE PRESCRIZIONI !

## EARTH-MOVING VEHICLE TYRES

demounting and mounting procedures (see key and figures 22/23 on pg. 16)

## DEMOUNTING

- » Position the bead breaking tool along the edge of the rim. While rotating the tyre, press on the bead to free the locking ring, which is then removed with the lever (26, fig. 37).
- » Then repeat the bead breaking on the back and move the bead breaker forward until the tyre comes out.

**N.B.:** For particularly hard tyres and those tightly locked on the ring it is advisable to use the two special fixing clamps supplied on request (27, fig. 38).

Their function is to lock the ring onto the rim so that during the bead breaking of the rear edge the ring is also freed from the tyre. In the case that the special clamps cannot free the ring from the tyre, remove the tyre with the ring attached. To remove it, fix it to the spindle as if it was a normal rim and bead break it from behind.

## MOUNTING

- » Move the tyre to the rim, centering it carefully. Mount the second bead using the bead breaking tool.
- » Insert the ring and lock it with the tightening device.
- » If the tyre is tubeless it is necessary to insert the sealing ring between the rim and the ring.
- » If the wheel has an inner tube it must be inserted into the tyre before mounting. It is deflated so as to make it spread uniformly inside the tyre. During mounting, position the valve in the rim hole.

**N.B.:** When deflating tyres position the bead breaking tool in front of the wheel (fig. 39) to avoid possible damage caused by the accidental slipping of the locking ring.

⚠ **Warning!**

It is absolutely forbidden to inflate tyres with the wheel still on the machine!

⚠ **Warning !**

The movement of particularly heavy wheels requires at least two people!

**THE MANUFACTURER IS NOT LIABLE FOR THE NONOBSERVANCE OF THE ABOVE MENTIONED REGULATIONS!**

## ROUES DE TERRASSEMENT

opérations de montage et démontage (voir légende et figures 22-23 page 16)

## DEMONTAGE

- » Positionner l'outil détalonneur au fil de la jante. En gardant la couverture en rotation, appuyer sur le talon et libérer la bague de blocage qui sera enlevée ensuite au moyen du levier (26) (fig. 37).
- » Répéter le détalonnage sur le côté arrière et avancer l'outil détalonneur jusqu'à obtenir la sortie du pneu.

**N.B.:** pour la roue particulièrement dure et bloquée sur la jante on conseille d'utiliser deux "étaux de fixation" (27) (fig.38) disponibles sur demande.

Les étaux servent à bloquer la tringle sur la jante de façon à libérer, pendant l'opération de détalonnage du bord antérieur, la tringle du pneu également. Si la tringle ne se détachait pas, faire sortir le pneu avec la tringle attachée. Pour l'enlever il faut la fixer au mandrin de la machine comme si c'était une jante normale et l'enlever par l'arrière.

## MONTAGE

- » Approcher le pneu à la jante en effectuant un correct centrage; compléter le montage du deuxième talon en employant l'outil détalonneur.
- » Introduire la tringle et bloquer par la bague de serrage prévue.
- » Si le pneu est tubeless il faudra introduire entre la jante et la tringle la bague d'étanchéité prévue.
- » Si la roue est munie de chambre à air il faudra l'introduire dans l'enveloppe avant le montage et la dégonfler pour qu'elle se détende uniformément à l'intérieur de l'enveloppe. Pendant la phase de montage placer la soupape dans le trou approprié de la jante.

**N.B.** Pendant l'opération de dégonflage du pneu placer l'outil détalonneur devant la roue (Fig. 39) pour éviter les éventuels dommages provoqués par le décrochage accidentel de la bague de blocage.

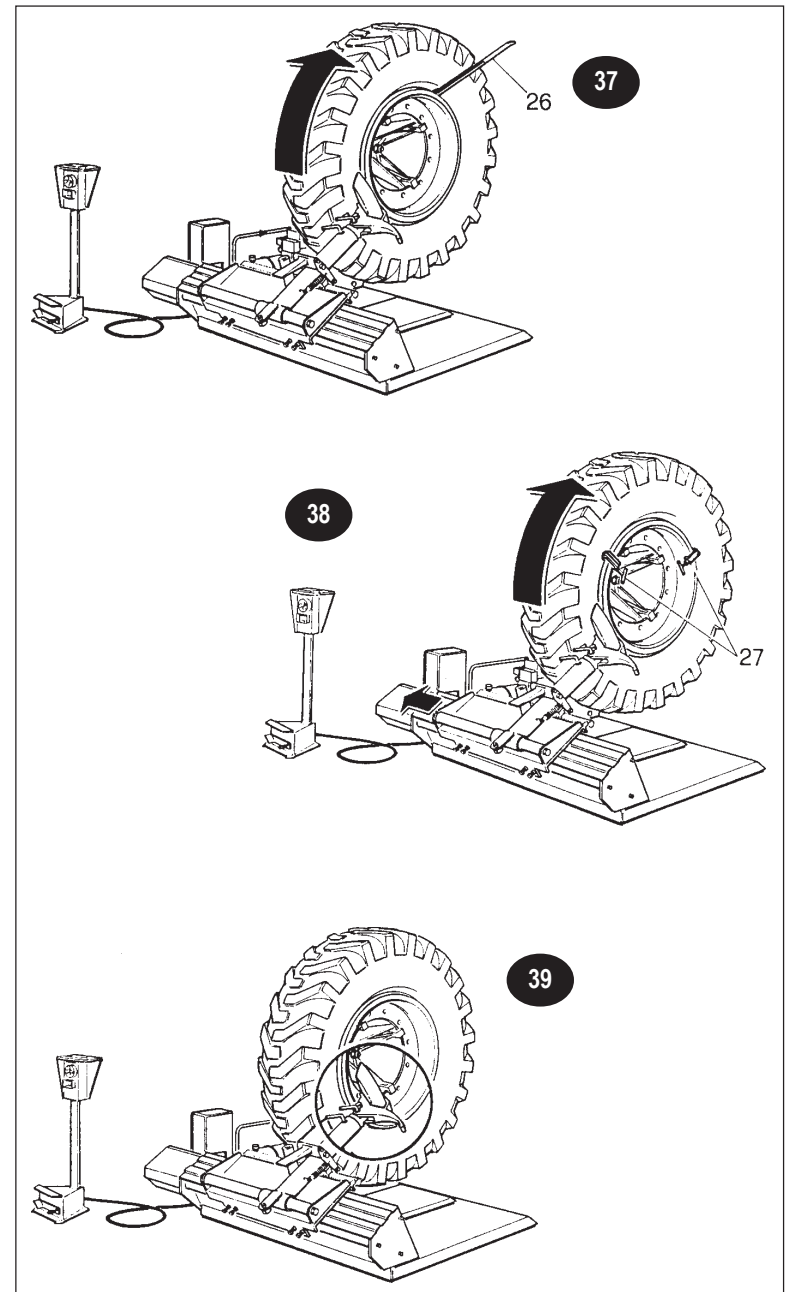
⚠ **Attention!**

Il est strictement interdit d'effectuer des opérations de gonflage du pneu si la roue est encore sur la machine.

⚠ **Attention!**

Pour la manutention des roues de terrassement il faut employer au moins deux personnes.

**LE CONSTRUCTEUR NE REpond PAS DE L'INOBSERVANCE DES SUSDTES NOTICES.**



## DEUTSCH

### RÄDER VON FAHRZEUGEN FÜR DIE ERDBEWEGUNG

**Reifenabnehmen und -aufziehen** (siehe Zeichenerklärung und Abbildungen 22-23 auf Seite 16)

#### REIFENABNEHMEN

- » Das Wulstabdrückgerät auf gleicher Höhe des Felgens positionieren. Die Decke in Bewegung halten, auf den Wulst drücken und den Blockiering freilegen, der dann mit dem Hebel entfernt wird (26) (Abb. 37).
- » Das Wulstabdrücken auf der hinteren Seite wiederholen und das Wulstabdrückgerät vorrücken lassen, bis der Reifen ganz herausgedrückt ist.

**Beachten Sie bitte:** Für besonders harte und auf dem Felgen blockierte Reifen empfehlen wir den Gebrauch von zwei "Fixierklemmen" (27) (Abb. 38), die auf Wunsch geliefert werden können.

Diese Klemmen dienen zur Blockierung des kleinen Reifs auf dem Felgen, sodaß während des Wulstabdrückvorgangs des vorderen Rands auch der kleine Reif des Reifens freigemacht wird. Sollte der kleine Reif sich nicht lösen, den Reifen zusammen mit dem festhaftenden kleinen Reif herausstreifen lassen. Um diesen zu entfernen, machen Sie ihn an der Gerätespindel fest, als handle es sich um einen normalen Felgen und drücken den Wulst hinterseitig ab.

#### REIFENAUFZIEHEN

- » Die Decke dem Felgen nähern und dabei auf eine genaue Zentrierung achten; die Montage des zweiten Wulstes mit Hilfe des Wulstabdrückgeräts beenden.
- » Den kleinen Reif einführen und mit dem entsprechenden Blockiering festmachen.
- » Handelt es sich um einen schlauchlosen Reifen, muß man zwischen Felgen und kleinem Reif den entsprechenden Halterungsring einsetzen.
- » Wenn das Rad eine Luftkammer hat, muß man es noch vor dem Aufziehen in die Decke einführen und die Luft so herauslassen, daß die Kammer sich gleichmäßig im Innern der Decke ausbreitet. Während des Aufziehens die Düse in das entsprechende Felgenloch einführen.

**Beachten Sie bitte:** Während des Luftablassens das Wulstabdrückgerät vor dem Rad aufstellen (Abb. 39), um dabei eventuelle Beschädigungen zu vermeiden, die durch das unvorhergesehene Ablösen des Blockierings verursacht werden könnten.

#### ⚠ Achtung!

Es ist strengstens untersagt, den Reifen aufzupumpen, solange das Rad sich noch auf dem Gerät befindet!

#### ⚠ Achtung!

Um die Räder von Fahrzeugen für die Erdbewegung zu bewegen, bedarf es mindestens zweier Personen!

**BEI NICHTBEACHTUNG DER OBEN GENANNTEN VORSCHRIFTEN KANN DER HERSTELLER NICHT ZUR VERANTWORTUNG GEZOGEN WERDEN!**

## ESPAÑOL

### RUEDAS DE MOVIMIENTO TIERRA

**Operaciones para desmontar y montar** (véanse la explicación y las figuras 22-23 de pág. 16)

#### DESMONTAJE

- » Colocar el utensilio destalonador al borde de la llanta. Manteniendo el neumático en rotación, apretar sobre el talón y liberar el anillo de bloqueo que se quitará después con la palanca (26) (Fig. 37).
- » Repetir luego el destalonamiento por el lado trasero y adelantar con el utensilio destalonador hasta la salida del neumático.

**N.B.:** Para las ruedas particularmente duras y con bloqueo en llanta, es mejor emplear los especiales sujetadores suministrados opcionalmente (27) (Fig. 38). Estos deben bloquear el aro sobre la llanta de manera que durante las operaciones de destalonamiento del borde delantero se libere incluso el aro del neumático. En el caso de que los sujetadores no alcanzaran separar la llanta del neumático, sacar el neumático con el aro pegado. Para quitarlo hay que fijarlo al mandril de la máquina como si fuera una normal llanta y destalonarlo por atrás.

#### MONTAJE

- » Acercar el neumático a la llanta efectuando un correcto centrado: completar el montaje del segundo talón utilizando el utensilio destalonador.
- » Introducir el aro y bloquearlo con el especial anillo de sujeción.
- » Si el neumático es de tipo tubeless, hay que introducir entre la llanta y el aro de retención el apropiado anillo aislador.
- » Si la rueda está dotada de cámara, hay que introducirla en el neumático antes del montaje y deshincharla para que se extienda uniformemente dentro del neumático. Durante el montaje colocar la válvula en el apropiado orificio de la llanta.

**N.B.:** Cuando se va a deshinchar el neumático, colocar el destalonador delante de la rueda (Fig. 39) evitando los eventuales daños procedentes del desenganche accidental del anillo de bloqueo.

#### ⚠ Atención!

Se prohíbe efectuar las operaciones de hinchamiento del neumático si todavía la rueda está montada!

#### ⚠ Atención!

Para mover las ruedas de movimiento tierra es necesario emplear a dos personas al menos!

**EL CONSTRUCTOR NO ES RESPONSABLE DE LA INOBSERVANCIA DE LAS PRESCRIPCIONES ANTEDICHAS!**

## PORTUGUES

### RODAS MOVIMENTO TERRA

**operações de desmontagem e montagem** (veja legenda e figuras 22-23 à pág. 16)

#### DESMONTAGEM

- » Coloque o utensílio descalçador ao limite do bordo da jante. Tendo o pneu em rotação, carregue sobre o talão e livre o anel de bloqueio que será depois tirado com a alavanca (26) (fig. 37).
- » Repita a mesma operação para descalçar o lado posterior e avance com o utensílio descalçador até que o pneu saia completamente.

**N.B.:** Para rodas muito rijas ou bloqueadas na jante é aconselhado usar dois "torninhos de bloqueio" (27) (fig. 38) fornecidos a pedido. Os torninhos servem para bloquear o aro na jante para separar o aro do pneu, durante a operação de descalçamento do bordo anterior. Se o aro não se separa do pneu, tire fora o pneu com o aro. Para o separar fixe-o ao mandril da máquina como se fosse uma jante normal.

#### MONTAGEM

- » Aproxime o pneu à jante fazendo um correcto centramento; complete a montagem do segundo talão usando o utensílio descalçador.
- » Introduza a jante e bloque-a com o anel de bloqueio.
- » Se o pneu é tubeless é necessário introduzir o anel entre a jante e o aro.
- » Se a roda tem câmara de ar, deve ser introduzida no pneu antes da montagem e vazada para que seja uniformemente estendida no interior do pneu. Na fase de montagem introduza a válvula no orifício da jante.

**N.B.:** Durante a operação de enchimento do pneu coloque o utensílio descalçador em frente à roda (fig. 39) para evitar eventuais danos provocados pelo desengancho accidental do anel de bloqueio.

#### ⚠ ATENÇÃO!

É absolutamente proibido efectuar operações de enchimento de pneus com a roda sobre a máquina!

#### ⚠ ATENÇÃO!

Para movimentar rodas muito pesadas são necessárias pelo menos duas pessoas!

**O CONSTRUTOR DECLINA TODA A RESPONSABILIDADE SE NÃO SÃO OBSERVADAS AS DITAS PRESCRIÇÕES.**

## SVENSKA

### ENTREPENADDÄCK

**Av- och påmontering** (se förklaring och figurena 22/23 på sida 16)

#### AVMONTERING

- » Placera monteringsjärnet längs kanten på fälgen. Under det att hjulet roterar, trycker man på klinchen för att lösgöra låsringen, som sedan tas bort med monteringsjärnet (26, fig. 37).
- » Upprepa klinchlösningen på baksidan och flytta klinch-lossaren framåt tills däckets kommer av.

**OBS!** För särskilt hårda däck och sådana som sitter hårt på ringen rekommenderas att använd de speciella fälgtångerna som levereras på begäran (27, fig. 38). Syftet är att låsa ringen till fälgen så att den bakre ringen också lossnar från däckets under klinchlösningen. Om de speciella tångerna inte kan lossa ringen från däckets, tas däckets av med ringen fastsatt. För att ta bort den sätts den fast som om den vore en vanlig fälgl och klinchlösning görs bakifrån.

#### PÅMONTERING

- » Flytta däckets fram till fälgen och centrera det noga. påmontera den andra klinchen med klinchlösartallriken.
- » Sätt in ringen och lås den med låsanordningen.
- » Om däckets är slaglöst är det nödvändigt att sätta in tätningringen mellan fälgen och ringen.
- » Om hjulet har innerslang måste den läggas in i däckets före påmonteringen. Den är tom på luft så att den fördelas jämnt inuti däckets. Under monteringen placeras ventilen i hålet i fälgen.

**OBS!** När luften släpps ur däckets placeras klinchlösartallriken framför hjulet (fig. 39) för att undvika möjlig skada om låsringen eventuellt lossnar.

#### ⚠ Varning!

Det är absolut förbjudet att lufta däckets när de fortfarande är kvar i maskinen!

#### ⚠ Varning!

Hantering av särskilt tunga däck kräver åtminstone två personer!

**TILLVERKAREN ÄR INTE ANSVARIG OM OVANSTÅENDE REGLER INTE OBSERVERAS!**

## РУССКИЙ

### КОЛЕСА ЗЕМЛЕРОЙНЫХ МАШИН

**операции по демонтажу и монтажу** (СМОТРИ условные обозначения и фиг. 22-23 на стр.16)

#### ДЕМОНТАЖ

- » Поставить инструмент для разборки около диска. Поддерживая покрышку во вращении, нажать борт и освободить блокирующее кольцо, которое затем следует снять при помощи рычага (26) (фиг.37).
- » После этого повторить операции разборки для обратной стороны, и передвигать инструмент для разборки до тех пор, пока шина не извлечется.

**ПРИМ.:** Для особенно твердых и заблокированных на диске колес рекомендуется использовать 2 "крепежные струбицы" (27) (фиг. 38), поставляемые по требованию. Струбицы используются для того, чтобы закрепить небольшой диск на диске; таким образом, во время разборки переднего края, освобождается также небольшой диск шины. В случае, если небольшой диск не отделится, извлечь шину и вместе с ней небольшой диск. Для его удаления необходимо установить его на патрон станка как это делается для обычных дисков, и разобрать его с задней стороны.

#### МОНТАЖ

- » Подвести покрышку к диску, выполняя правильную центровку; завершить монтаж второго борта при помощи инструмента для разборки.
- » Вставить небольшой диск и заблокировать его при помощи соответствующего блокирующего кольца.
- » В случае работы с бескамерной шиной необходимо вставить между диском и небольшим диском специальное уплотнительное кольцо.
- » Если колесо снабжено камерой, необходимо ввести ее в покрышку до монтажа и опустить ее, чтобы она легла равномерно внутри покрышки. Во время монтажа расположить клапан в соответствующее отверстие диска.

**ПРИМ.:** Во время операции опускания шины, необходимо поставить инструмент для разборки перед колесом (фиг. 39), предотвращая, таким образом, возможные повреждения, вызванные случайным отсоединением блокирующего кольца.

#### ⚠ Внимание!

Категорически запрещается выполнять операции по накачиванию шины если колесо все еще находится на машине!

#### ⚠ Внимание!

Очень тяжелые колеса должны перемещаться как минимум 2 операторами!

**ЗАВОД-ИЗГОТОВИТЕЛЬ НЕ ВОЗЛАГАЕТ НА СЕБЯ ОТВЕТСТВЕННОСТЬ ЗА НЕСОБЛЮДЕНИЕ ДАННОЙ ИНСТРУКЦИИ!**

## ITALIANO

### MALFUNZIONAMENTI, LORO CAUSE E POSSIBILI RIMEDI

malfunzionamenti	cause	possibili rimedi
L' autocentrante non ruota in alcun senso	<ol style="list-style-type: none"> <li>Spina di tensione non inserita</li> <li>Non corretto collegamento della spina</li> <li>Tensione non conforme</li> <li>Non è stato acceso l'interruttore generale</li> <li>Fusibili guasti</li> </ol>	<ol style="list-style-type: none"> <li>Verificare il corretto inserimento della spina nella presa ed il suo collegamento</li> <li>2-3 Vedi 1</li> <li>Accendere l'interruttore generale</li> <li>Sostituire i fusibili.</li> </ol>
L'autocentrante gira con forza insufficiente	<ol style="list-style-type: none"> <li>Non corretta tensione di rete</li> <li>Cinghia lenta</li> <li>Fusibile "saltato"</li> </ol>	<ol style="list-style-type: none"> <li>Verificare la corrispondenza fra la tensione di rete e quella indicata sulla targhetta del costruttore</li> <li>Agire sul tendicinghia</li> <li>Sostituire Fusibile</li> </ol>
L'autocentrante non blocca correttamente la ruota	<ol style="list-style-type: none"> <li>Non è stato acceso l'interruttore magnetotermico</li> <li>Insufficiente pressione alla rete idraulica</li> <li>Perdita di pressione sul circuito idraulico</li> </ol>	<ol style="list-style-type: none"> <li>Assicurarsi che il motore della centralina giri nel senso di rotazione corretto</li> <li>Regolare in modo consono la pressione della rete idraulica</li> <li>Eliminare le eventuali perdite di pressione</li> </ol>
La macchina (carrello, braccio o mandrino) non fa nessun movimento idraulico	<ol style="list-style-type: none"> <li>Il motore della centralina non gira in senso corretto</li> <li>E' disinserito l'interruttore magnetotermico</li> <li>E' saltato un fusibile sulla 24V</li> </ol>	<ol style="list-style-type: none"> <li>Invertire le fasi 1-2 nella spina di tensione</li> <li>Inserire il magnetotermico</li> <li>Sostituire il fusibile</li> </ol>

⚠ Altri eventuali malfunzionamenti sono di carattere prevalentemente tecnico e devono essere controllati ed eventualmente ridotti da **PERSONALE TECNICO PROFESSIONALMENTE QUALIFICATO**.

## ENGLISH

### MALFUNCTIONS: CAUSES AND POSSIBLE REMEDIES

malfunions	causes	possible remedies
The chuck does not rotate in any direction	<ol style="list-style-type: none"> <li>The mains connection is not plugged in</li> <li>The plug is not correctly wired</li> <li>The mains tension is not suitable for the machine</li> <li>The mains switch is not on</li> <li>Faulty fuse</li> </ol>	<ol style="list-style-type: none"> <li>Check the correct insertion of the plug and its connections</li> <li>2.- 3. See 1 above</li> <li>Switch on the mains</li> <li>Replace the fuse</li> </ol>
The chuck turns but only weakly	<ol style="list-style-type: none"> <li>Mains tension is incorrect</li> <li>Loose belt</li> <li>Fuse blown</li> </ol>	<ol style="list-style-type: none"> <li>Check the compatibility of mains tension and that shown on the machine registration plate</li> <li>Adjust the belt tightener</li> <li>Replace the fuse</li> </ol>
The chuck does not lock the wheel correctly	<ol style="list-style-type: none"> <li>The thermomagnetic switch is not on</li> <li>Insufficient pressure in the hydraulic circuit</li> <li>Loss of pressure in the hydraulic circuit</li> </ol>	<ol style="list-style-type: none"> <li>Check that the motor in the hydraulic unit turns in the correct direction</li> <li>Adjust the pressure in the hydraulic circuit</li> <li>Eliminate the pressure loss</li> </ol>
The machine (trolley, arm, or chuck) does not make any hydraulic powered movements	<ol style="list-style-type: none"> <li>The motor in the hydraulic unit is not turning in the correct direction</li> <li>The thermomagnetic switch is not on</li> <li>The fuse on the 24V supply is blown</li> </ol>	<ol style="list-style-type: none"> <li>Reverse the phases in the mains plug</li> <li>Switch on the thermomagnetic switch</li> <li>Replace the fuse</li> </ol>

⚠ Other possible malfunctions are principally technical in nature and must be checked and resolved by **PROFESSIONALLY QUALIFIED TECHNICIANS**.

## FRANÇAIS

### MAUVAIS FONCTIONNEMENT, CAUSES ET POSSIBLES REMÈDES

mauvais fonctionnement	causes	remèdes possibles
L'autocentreur ne tourne dans aucun sens	<ol style="list-style-type: none"> <li>Fiche de voltage non introduite</li> <li>Branchement de la fiche incorrect</li> <li>Voltage n'est pas conforme</li> <li>L'interrupteur général n'a pas été allumé</li> <li>Panne de fusibles</li> </ol>	<ol style="list-style-type: none"> <li>Vérifier le correct branchement de la fiche dans la prise.</li> <li>2-3 Voir 1</li> <li>Allumer l'interrupteur général</li> <li>Remplacer les fusibles.</li> </ol>
L'autocentreur tourne avec force insuffisante	<ol style="list-style-type: none"> <li>Le voltage du réseau n'est pas correct.</li> <li>Courroie lâche</li> <li>Fusible "sauté"</li> </ol>	<ol style="list-style-type: none"> <li>Vérifier la correspondance entre le voltage du réseau et celui indiqué sur la plaque du constructeur.</li> <li>Agir sur le tenseur de la courroie</li> <li>Remplacer le fusible</li> </ol>
L'autocentreur ne bloque pas correctement la roue	<ol style="list-style-type: none"> <li>L'interrupteur magnétothermique n'a pas été allumé</li> <li>Insuffisante pression au réseau hydraulique</li> <li>Perte de pression sur le circuit hydraulique</li> </ol>	<ol style="list-style-type: none"> <li>S'assurer que le moteur du coffre tourne dans le sens de rotation correct</li> <li>Régler correctement la pression du réseau hydraulique</li> <li>Éliminer les éventuelles pertes de pression</li> </ol>
La machine (chariot, bras ou mandrin) ne fait aucun mouvement hydraulique	<ol style="list-style-type: none"> <li>Le moteur du coffre ne tourne pas dans le sens correct</li> <li>L'interrupteur magnétothermique n'est pas branché</li> <li>Le fusible sur la 24 V a sauté</li> </ol>	<ol style="list-style-type: none"> <li>Invertir les phases 1-2 dans la fiche de voltage</li> <li>Brancher le magnétothermique</li> <li>Remplacer le fusible</li> </ol>

⚠ Tout autre éventuel mauvais fonctionnement sera principalement de type technique et doit être contrôlé par des **TECHNICIENS PROFESSIONNELLEMENT QUALIFIÉS**.

## DEUTSCH

### BETRIEBSSTÖRUNGEN, URSACHEN UND ABHILFEMÖGLICHKEITEN

Funktionsstörungen	Ursache	Abhilfe
Der Selbstzentrierer dreht sich weder vorwärts noch rückwärts	<ol style="list-style-type: none"> <li>Der Stromstecker steckt nicht</li> <li>Der Anschluß des Steckers ist nicht in Ordnung</li> <li>Die Stromspannung entspricht nicht den Vorschriften</li> <li>Der Hauptschalter ist nicht auf Betrieb gestellt</li> <li>Die Sicherungen sind defekt</li> </ol>	<ol style="list-style-type: none"> <li>Überprüfen, ob der Stecker richtig in der Steckdose steckt und ob seine Verbindung vorschriftsgemäß ist</li> <li>2.- 3. siehe 1</li> <li>Den Hauptschalter anmachen</li> <li>Die Sicherungen ersetzen</li> </ol>
Der Selbstzentrierer dreht sich nicht mit ausreichender Stärke	<ol style="list-style-type: none"> <li>Die Netzspannung entspricht nicht den Vorschriften</li> <li>Der Antriebsriemen ist zu locker</li> <li>Eine Sicherung ist herausgesprungen</li> </ol>	<ol style="list-style-type: none"> <li>Überprüfen, ob die Netzspannung mit der auf dem Matrikelschild vom Hersteller angegebenen übereinstimmt</li> <li>Den Riemenstrammer in Betrieb setzen</li> <li>Die Sicherung ersetzen</li> </ol>
Der Selbstzentrierer blockiert das Rad nicht vorschriftsgemäß	<ol style="list-style-type: none"> <li>Der magnetthermische Schalter ist nicht auf Betrieb gestellt</li> <li>Der Druck des Hydrauliksystems ist ungenügend</li> <li>Druckverlust im Hydrauliknetzes</li> </ol>	<ol style="list-style-type: none"> <li>Überprüfen, ob sich der Motor des Hauptkörpers des Geräts in der richtigen Richtung dreht</li> <li>Den Druck des Hydrauliknetzes entsprechend regulieren</li> <li>Den eventuellen Druckverlust beseitigen</li> </ol>
Das Gerät (Schlitten, Arm oder Spindel) führt keine hydraulische Bewegung aus	<ol style="list-style-type: none"> <li>Der Motor des Hauptkörpers dreht sich nicht in der richtigen Richtung</li> <li>Der magnetthermische Schalter ist ausgeschaltet</li> <li>Eine Sicherung auf der 24 V-Linie ist herausgesprungen</li> </ol>	<ol style="list-style-type: none"> <li>Die Phasen 1-2 im Stromstecker verkehren</li> <li>Den magnetthermischen Schalter auf Betrieb stellen</li> <li>Die Sicherung ersetzen</li> </ol>

⚠ Andere mögliche Betriebsstörungen sind vorwiegend technischer Natur und müssen von **QUALIFIZIERTEN TECHNIKERN** überprüft und gegebenenfalls behoben werden.



## ESPAÑOL

### MALOS FUNCIONAMIENTOS, CAUSAS Y REMEDIOS POSIBLES

Malos funcionamientos	Causas	Remedios
El autocentrado no trabaja en ningún sentido	<ol style="list-style-type: none"> <li>1. El enchufe de tensión no ha sido conectado</li> <li>2. Incorrecta conexión del enchufe</li> <li>3. Tensión no conforme</li> <li>4. El interruptor general no ha sido activado</li> <li>5. Fusibles dañados</li> </ol>	<ol style="list-style-type: none"> <li>1. Conectar correctamente el enchufe a la toma de corriente</li> <li>2-3 Véase el punto 1</li> <li>4. Activar el interruptor general</li> <li>5. Sustituir los fusibles</li> </ol>
El autocentrado trabaja con fuerza insuficiente	<ol style="list-style-type: none"> <li>1. Tensión de red incorrecta</li> <li>2. Correa floja</li> <li>3. Fusible quemado</li> </ol>	<ol style="list-style-type: none"> <li>1. Comprobar la correspondencia entre la tensión de red y la que está indicada en la chapa por el constructor</li> <li>2. Actuar sobre el tensor de correa</li> <li>3. Sustituir el fusible</li> </ol>
El autocentrado no bloquea correctamente la rueda	<ol style="list-style-type: none"> <li>1. El interruptor magnetotérmico no ha sido activado</li> <li>2. Presión insuficiente a la red hidráulica</li> <li>3. Pérdida de presión en el circuito hidráulico</li> </ol>	<ol style="list-style-type: none"> <li>1. Asegurarse de que el motor de la central trabaje en el sentido de rotación correcto</li> <li>2. Ajustar la presión de la red hidráulica</li> <li>3. Eliminar la pérdida de presión</li> </ol>
La máquina (carro, brazo o mandril) no se mueve hidráulicamente	<ol style="list-style-type: none"> <li>1. El motor de la central no trabaja en el sentido correcto</li> <li>2. El interruptor magnetotérmico está desconectado</li> <li>3. Un fusible en la 24 V se ha quemado</li> </ol>	<ol style="list-style-type: none"> <li>1. Invertir las fases 1-2 en el enchufe de tensión</li> <li>2. Conectar el interruptor magnetotérmico</li> <li>3. Sustituir el fusible</li> </ol>

⚠ Otro eventual mal funcionamiento ha de considerarse de carácter únicamente técnico, por lo tanto es el PERSONAL CUALIFICADO PROFESIONALMENTE que debe intervenir con controles y correcciones.

## PORTUGUES

### AVARIAS, CAUSAS E POSSÍVEIS REMÉDIOS

Avarias	Causas	Remédios
O autocentrador não se move em nenhum sentido	<ol style="list-style-type: none"> <li>1. Ficha de alimentação desligada.</li> <li>2. Errada ligação da ficha.</li> <li>3. Tensão não conforme.</li> <li>4. Não se acendeu o interruptor geral.</li> <li>5. Fusíveis queimados.</li> </ol>	<ol style="list-style-type: none"> <li>1. Verifique que a ficha esteja correctamente inserida na tomada</li> <li>2-3. Veja 1.</li> <li>4. Acenda o interruptor geral</li> <li>5. Substitua os fusíveis</li> </ol>
O autocentrador se move com força insuficiente	<ol style="list-style-type: none"> <li>1. Tensão de rede incorrecta.</li> <li>2. Correia larga.</li> <li>3. Fusível queimado.</li> </ol>	<ol style="list-style-type: none"> <li>1. Verifique que a tensão da rede corresponda com a indicação da placa do construtor.</li> <li>2. Aperte a correia.</li> <li>3. Substitua o fusível</li> </ol>
O autocentrador não bloqueia bem a roda	<ol style="list-style-type: none"> <li>1. Não se acendeu o interruptor magnetotérmico.</li> <li>2. Pressão da rede hidráulica insuficiente.</li> <li>3. Fuga de pressão no circuito hidráulico.</li> </ol>	<ol style="list-style-type: none"> <li>1. Certifique-se que o motor da central rode no sentido correcto.</li> <li>2. Regule a pressão da rede.</li> <li>3. Elimine as eventuais fugas de pressão</li> </ol>
A máquina (carro, braço ou mandril) não faz nenhum movimento hidráulico	<ol style="list-style-type: none"> <li>1. O motor da central não roda no sentido correcto.</li> <li>2. Não é ligado o interruptor magnetotérmico.</li> <li>3. Um fusível de 24V é queimado.</li> </ol>	<ol style="list-style-type: none"> <li>1. Troque as fases 1-2 na ficha da corrente.</li> <li>2. Ligue o interruptor magnetotérmico.</li> <li>3. Substitua o fusível</li> </ol>

⚠ Outras eventuais avarias são prevalentemente de tipo técnico e devem ser controladas e eventualmente reparadas por PESSOAL TÉCNICO PROFISSIONALMENTE QUALIFICADO.

## SVENSKA

### STÖRNINGAR - ORSAKER OCH MÖJLIGA ORSAKER

Störningar	Orsaker	Möjliga åtgärder
Chucken roterar inte i någon riktning	<ol style="list-style-type: none"> <li>1. Stickskontakten till nätet inte insatt</li> <li>2. Stickskontakten är inte rätt ansluten</li> <li>3. Nätspänningen är inte lämplig för maskinen</li> <li>4. Nätets fränkskijare är inte tillslagen</li> <li>5. Trasig säkring</li> </ol>	<ol style="list-style-type: none"> <li>1. Kontrollera att stickskontakten är rätt insatt och ansluten.</li> <li>2-3. Se 1 ovan</li> <li>4. Slå till fränkskijaren.</li> <li>5. Byt ut säkringen</li> </ol>
Chucken rör sig men endast långsamt	<ol style="list-style-type: none"> <li>1. Nätspänningen felaktig.</li> <li>2. Slack rem.</li> <li>3. Trasig säkring.</li> </ol>	<ol style="list-style-type: none"> <li>1. Kontrollera att nätspänningen stämmer med uppgifterna på typskylten.</li> <li>2. Spänn remmen.</li> <li>3. Byt ut säkringen.</li> </ol>
Chucken läser inte hjulet ordentligt	<ol style="list-style-type: none"> <li>1. Den termomagnetiska kontakten inte tillslagen</li> <li>2. Otillräckligt tryck i hydraulkretsen</li> <li>3. Tryckförlust i hydraulkretsen</li> </ol>	<ol style="list-style-type: none"> <li>1. Kontrollera att hydraulaggregatets motor går åt rätt håll.</li> <li>2. Justera trycket i hydraulkretsen.</li> <li>3. Eliminera tryckförlusten.</li> </ol>
Maskinen (släden, armen eller chucken) utför inga hydrauldrivna rörelser	<ol style="list-style-type: none"> <li>1. Hydraulaggregatets motor går åt fel håll.</li> <li>2. Termomagnetiska kontakten ej till.</li> <li>3. 24 V-säkringen trasig.</li> </ol>	<ol style="list-style-type: none"> <li>1. Kasta om två faser i nätkontakten.</li> <li>2. Slå till den termomagnetiska kontakten.</li> <li>3. Byt ut säkringen.</li> </ol>

⚠ Andra möjliga störningar är förträdesvis av tekniska natur och skall kontrolleras och åtgärdas av EN KVALIFICERAD TEKNIKER.

## РУССКИЙ

### НЕИСПРАВНОСТИ, ИХ ПРИЧИНЫ И ВОЗМОЖНЫЕ СПОСОБЫ УСТРАНЕНИЯ

неисправности	причины	возможные способы устранения
Самоцентрирующ ее устройство не вращается ни в каком направлении	<ol style="list-style-type: none"> <li>1. Силовая вилка не подключена к сети</li> <li>2. Неправильное подключение вилки</li> <li>3. Несоответствующее напряжение</li> <li>4. Главный выключатель не включен</li> <li>5. Неисправны предохранители</li> </ol>	<ol style="list-style-type: none"> <li>1. Проверить правильности ввода вилки в розетку и ее подключение</li> <li>2-3. См. пункт 1</li> <li>4. Включить главный выключатель</li> <li>5. Заменить предохранители.</li> </ol>
Самоцентрирующ еея устройство вращается с недостаточной силой	<ol style="list-style-type: none"> <li>1. Неправильное напряжение сети</li> <li>2. Ремень не натянут</li> <li>3. Предохранитель "перегорел"</li> </ol>	<ol style="list-style-type: none"> <li>1. Убедиться, что значение сетевого напряжения соответствует значению, указанному на заводской табличке</li> <li>2. Отрегулировать натяжение при помощи соответствующего устройства</li> <li>3. Заменить предохранитель</li> </ol>
Самоцентрирующ еея устройство не блокирует колесо надлежащим образом	<ol style="list-style-type: none"> <li>1. Термомангнитный выключатель не включен</li> <li>2. Недостаточное давление гидравлической сети</li> <li>3. Потери давления в гидравлической системе</li> </ol>	<ol style="list-style-type: none"> <li>1. Убедиться, что двигатель насосной станции вращается в нужном направлении</li> <li>2. Отрегулировать надлежащим способом давление гидравлической сети</li> <li>3. Устранить возможные потери давления</li> </ol>
Машина (тележка, рычаг или патрон) не выполняет никакого движения с гидравлическим приводом	<ol style="list-style-type: none"> <li>1. Двигатель насосной станции не вращается в нужном направлении</li> <li>2. Термомангнитный выключатель не включен</li> <li>3. Перегорел предохранитель на цепи 24В</li> </ol>	<ol style="list-style-type: none"> <li>1. Инvertировать фазы 1-2 в силовой вилке</li> <li>2. Включить термомангнитный выключатель</li> <li>3. Заменить предохранитель</li> </ol>

⚠ Другие возможные неисправности имеют в основном технический характер и должны проверяться и при возможности устраняться высококвалифицированным техническим персоналом.

**MANUTENZIONE ORDINARIA**

*pulizia e manutenzione della macchina a cura dell'utilizzatore*

Per garantire l'efficienza della macchina e per il suo corretto funzionamento è indispensabile effettuare la pulizia e la periodica **manutenzione ordinaria**.

Le operazioni di manutenzione ordinaria devono essere effettuate dall'utilizzatore in accordo alle istruzioni del costruttore di seguito riportate:

⚠ Prima di procedere a qualsiasi operazione di pulizia e manutenzione, spegnere la macchina tramite l'**interruttore generale** e togliere la spina dalla presa di corrente.

**PARTI MECCANICHE**

Si consiglia di pulire periodicamente l'autocentrante e le guide del carrello e di ingrassare accuratamente tutte le parti in movimento della macchina tramite gli ingrassatori. Controllare il livello dell'olio nella centralina e nel riduttore ed eventualmente aggiungere olio come indicato dalla targhetta.

**TRASPORTO E MOVIMENTAZIONE**

Per le modalità di imbragamento e sollevamento della macchina fare riferimento alle istruzioni di pag.10 (figura 15)

**ACCANTONAMENTO E ROTTAMAZIONE****PERIODI DI INATTIVITA'**

Qualora si decida di accantonare provvisoriamente la macchina, o comunque durante i periodi in cui l'attrezzatura non è in funzione, **togliere la spina dalla presa di corrente!**

**ACCANTONAMENTO DEFINITIVO**

Allorché si decida di non utilizzare più questa macchina, si raccomanda di renderla inoperante **asportando il cavo dell'alimentazione elettrica dopo aver tolto la spina dalla presa.**

**ROTTAMAZIONE**

Essendo lo smontagomme assimilabile a **rifiuto di tipo**

**ROUTINE MAINTENANCE**

*cleaning and maintenance of the machine by the user*

To guarantee the efficiency of the machine and for its correct functioning is essential to carry out **routine cleaning and maintenance**.

Routine maintenance must be carried out by the user according to the maker's instructions given below:

⚠ Before starting any cleaning or maintenance **switch off the main switch and remove the mains plug from the socket!**

**MECHANICAL PARTS**

It is advisable to clean the chuck and the trolley guide periodically and to carefully lubricate the moving parts with grease guns.

Check the oil level in the hydraulic unit and the reducer and if necessary top up as indicated by the information adhesive.

**MOVEMENT AND TRANSPORT**

For the harnessing and lifting methods refer to the instructions on pg. 10, figure 15.

**STORING AND SCRAPPING****PERIODS OF INACTIVITY**

During the times when the machine is temporarily stored or whenever the machine is not in use, **remove the plug from the mains!**

**PERMANENT STORAGE**

If it is decided to store the machine long-term, it is advisable to make it inoperative by **removing the mains cable after having unplugged it from the mains.**

**SCRAPPING**

Since the tyre changing machine is considered as **special waste**, break it down into homogeneous parts and dispose of them according to the laws in force.

**ENTRETIEN COURANT**

*nettoyage et entretien de la machine aux soins de l'utilisateur*

Afin d'assurer l'efficacité de l'appareil et son fonctionnement correct, il est indispensable d'en effectuer périodiquement le nettoyage et l'**entretien ordinaire**.

Les opérations d'entretien ordinaire doivent être effectuées par l'utilisateur selon les instructions du constructeur suivantes:

⚠ Avant de procéder à toute opération de nettoyage et d'entretien, éteindre la machine par l'**interrupteur général** et **enlever la fiche de la prise de courant**

**PARTIES MECANIQUES**

On conseille de nettoyer périodiquement l'autocentreur et les glissières du chariot et de graisser soigneusement toutes les parties de mouvement de la machine au moyen des graisseurs.

Contrôler le niveau de l'huile dans le coffre et dans le réducteur et si nécessaire ajouter de l'huile selon les instructions des plaques.

**TRANSPORT ET MANUTENTION**

Pour l'élingage et le soulèvement de l'appareil se référer aux instructions à la page 10 (fig. 15).

**MISE EN RESERVE ET MISE A LA FERRAILLE****PERIODES D'INACTIVITE**

Au cas où l'on décide de mettre en réserve l'appareil provisoirement, ou pendant les périodes d'inactivité de l'appareil, **ôtez toujours la fiche de la prise de courant.**

**MISE DE COTE DEFINITIVE**

Au cas où l'on décide de ne plus utiliser cet appareil, on conseille de le rendre inopératif **en ôtant le câble d'alimentation électrique après avoir enlevé la fiche d'alimentation électrique.**

**MISE À LA FERRAILLE**

Le démonte-pneu étant considéré un **refus de type spécial**,

**TABELLA OLII / OIL TABLE**  
**TABLEAU DES HUILES / EMPFOHLENE SCHMIERMITTEL-TABELLE**  
**TABLA DE ACEITES / ТАБЛИЦА МАСЕЛ**

		CARATTERISTICHE TECNICHE TECHNICAL CHARACTERISTICS CARACTERISTIQUES TECHNIQUES TECHNISCHE MERKMALE CARACTERISTICAS TECNICAS ТЕХНИЧЕСКИЕ ХАРАКТЕРИСТИКИ
<b>Olio per Riduttore</b> Gear box oil type Huile pour Réducteur Öl für das Untersetzungsgetriebe Aceite para reductor Масло для редуктора	<b>ESSO SPARTAN EP460</b>	ISO 460 DIN 51502-CLP ISO 34-98-CC
<b>Olio per Pompa Idraulica</b> Hydraulic pump oil type Huile pour pompe hydraulique Öl für die Hydropumpe Aceite para bomba hidráulica Масло для гидравлического насоса	<b>ESSO NUTO H 46</b>	ISO 46 DIN 51502-HLP DIN 51524 PART.2-HLP ISO 67-43-HM
<b>Olio Lubrificante per Sistema Pneumatico</b> Lubricating oil type for pneumatic system Huile lubrifiante pour Système Pneumatique Schmieröl für das Druckluftsystem Aceite lubricante para sistema neumático Смазочное масло для пневматической системы	<b>ESSO FEBIS K 32</b>	ISO 32

Il costruttore non risponderà degli eventuali danni causati dall'utilizzo di altri olii.

The manufacturer will not be responsible for any damage resulting from the use of different oils.

Le constructeur ne sera pas tenu responsable pour les dommages éventuels causés par l'utilisation d'autres huiles.

Der Hersteller haftet in keiner Weise für Schäden, die durch die Verwendung von anderen Schmiermitteln entstehen.

El fabricante no responderá de los daños causados por el uso de otros aceites.

Фирма-производитель не несет ответственности за возможные повреждения вызванные использованием других масел.

## DEUTSCH

### STANDARDWARTUNG

*Reinigung und Wartung des Geräts durch den Benutzer*

Um die Leistungsfähigkeit und die ordnungsgemäße Funktionsweise des Geräts garantieren zu können, muß es sauber gehalten und **regelmäßig gewartet** werden; dafür muß sich der Bediener an die folgenden Anweisungen halten.

⚠ Vor dem Beginn jeglicher Reinigungs- oder Wartungsoperation **das Gerät über den Hauptschalter ausschalten und den Stecker aus der Steckdose ziehen!**

### MECHANISCHE EINZELTEILE

Es ist ratsam, den Selbstzentrierer und die Führungsschienen des Schlittens regelmäßig zu reinigen und gründlich alle beweglichen Teile des Geräts mit den Schmierern einzuschmieren. Den Ölstand im Hauptkörper des Geräts und im Ölstandsverminderer kontrollieren und eventuell wie auf den Schildern angegeben Öl nachfüllen.

### BEWEGUNG UND STANDORTWECHSEL DES GERÄTS

Für das Anlegen der Hebegurte und das Hochheben des Geräts halten Sie sich an die Anweisungen auf Seite 11 (Abb. 15)

### STILLEGUNG UND VERSCHROTTUNG

#### ZEITWEILIGES STILLEGEN

Soll das Gerät über einen bestimmten Zeitraum nicht genutzt werden oder falls es aus einem anderen Grund nicht funktioniert, **ziehen Sie den Stecker aus der Steckdose!**

#### ENDGÜLTIGES STILLEGEN

Beschließt man hingegen die endgültige Stilllegung des Geräts, empfehlen wir, das Stromleitungs-kabel zu entfernen, nachdem **der Stecker aus der Steckdose gezogen wurde, um so das Gerät funktionsuntüchtig zu machen.**

#### VERSCHROTTUNG

Da der Reifenwechsler unter die Kategorie **Sondermüll**

## ESPAÑOL

### MANTENIMIENTO RUTINARIO

*limpieza y mantenimiento a los cuidados del usuario*

Para garantizar la eficiencia de la máquina y para su funcionamiento correcto es indispensable efectuar la limpieza y el periódico **mantenimiento rutinario**. Las operaciones de mantenimiento rutinario deben ser efectuadas por el usuario de acuerdo con las instrucciones del constructor indicadas por:

⚠ Antes de adelantar con cualquier operación de limpieza y mantenimiento, **parar la máquina mediante el interruptor general y quitar el enchufe de la toma de corriente!**

### PIEZAS MECÁNICAS

Limpiar periódicamente el autocentrado y las guías del carro engrasando detenidamente todas las piezas en movimiento de la máquina **mediante los engrasadores**. Controlar el nivel del aceite en la central y en el reductor y añadir eventualmente aceite según indican las chapas

### TRANSPORTE Y MOVIMIENTO

Cuando sea necesario embragar o elevar la máquina, seguir las modalidades de embrague y elevación de la pág 11 (Fig. 15)

### ARRINCONAMIENTO Y DESGUACE

#### PERÍODOS DE INACTIVIDAD

Durante los períodos en que el aparato no trabaja, observar las precauciones siguientes: **desconectar el enchufe de la toma de corriente.**

#### ARRINCONAMIENTO DEFINITIVO

Cuando se decida arrinconar la máquina, es oportuno desactivar las partes que podrían ser fuente de peligro: **desconectar el enchufe de la toma de corriente y quitar el cable de la alimentación!**

#### DESGUACE

Siendo considerado **desperdicio especial**, el desmonta-neumáticos debe desmontarse en piezas homogéneas y desaguarse según las normas vigentes.

## PORTUGUES

### MANUTENÇÃO ORDINÁRIA

*limpeza e a manutenção da máquina que deve ser feita pelo utilizador*

Para garantir uma boa eficiência da máquina e para o seu correcto funcionamento é indispensável efectuar a limpeza e a periódica **manutenção ordinária**. A operação de manutenção ordinária deve ser feita pelo utilizador de acordo com as seguintes instruções do construtor:

⚠ Antes de iniciar as operações de manutenção e limpeza, **apague a máquina com o interruptor geral e tire a ficha da tomada de corrente eléctrica!**

### PARTES MECÂNICAS

É aconselhado limpar periodicamente o autocentrador e as guias do carro e de lubrificar muito bem todas as partes de movimento da máquina **através dos lubrificadores**. Controle o nível do óleo na central e no reductor e se necessário acrescente óleo segundo a indicação da chapa.

### TRANSPORTE E MOVIMENTAÇÃO

Siga as indicações da figura 15 à pág. 11, para a ligação e levantamento da máquina.

### ARRUMAÇÃO E DESTRUIÇÃO

#### PERÍODOS DE INATIVIDADE

Se se decide de arrumar provisoriamente a máquina, e de todos os modos, durante o período no qual a máquina não é em função, **desligue a máquina da corrente eléctrica.**

#### ARRUMAÇÃO DEFINITIVA

Se se decide de não utilizar definitivamente a máquina, é aconselhado **arrancar-lhe o cabo da alimentação depois de ter desligado a ficha da tomada, de maneira que não seja possível usa-la.**

#### DESTRUIÇÃO

A máquina é **refugo de tipo especial** e deve ser desmontada em partes homogéneas e destruída segundo as leis em vigor.

## SVENSKA

### RUTINUNDERHÅLL

*Rengöring av maskinen och användarens underhåll*

För att garantera att maskinen fungerar effektivt och störningsfritt är det viktigt att rengöra maskinen) och utföra periodiskt **rutinunderhåll**. Detta underhåll måste utföras av användaren enligt nedanstående instruktioner från tillverkaren:

⚠ Innan något rengörings- eller underhållsarbete utförs skall **nätets fränskiljare slås ifrån och stickkontaktens dras ur!**

### MEKANISKA DETALJER

Det rekommenderas att regelbundet rengöra chucken och slädstyrningen och att omsorgsfullt smörja rörliga delar med en **fettspruta**. Kontrollera oljelnivån i hydraulaggregatet och i växellådan och fyll på vid behov enligt in-struktionerna på etiketten.

### FLYTTNING OCH TRANSPORT

För stropning och lyftmetoder se instruktionerna på sida 11, fig. 15.

### LAGRING OCH SKROTNING

#### INAKTIVA PERIODER

Alltid när man beslutar att lagra maskinen temporärt eller under perioder när maskinen inte används, skall **stickkontakten dras ur eluttaget.**

#### PERMANENT LAGRING

Om detta beslutas att maskinen inte längre skall användas, rekommenderas att göra den obrukbar **genom att ta bort den elektriska kabeln sedan stickkontakten först dragits ur eluttaget.**

#### SKROTNING

Eftersom däckmonteringsmaskinen betraktas som **särskilt avfall** skall den tas isär i homogen delar och omhändertas enligt gällande föreskrifter.

## РУССКИЙ

### ПОВСЕДНЕВНОЕ ОБСЛУЖИВАНИЕ

*очистка и техобслуживание станка со стороны оператора*

Для обеспечения эффективной и исправной работы станка необходимо осуществлять Чистку и плановое **техническое обслуживание**. Операции планового технического обслуживания должны выполняться оператором согласно нижеприведенной инструкции производителя:

⚠ Перед тем, как приступить к любой операции очистки и обслуживания **необходимо выключить станок посредством главного выключателя и отключить вику от силовой розетки!**

### МЕХАНИЧЕСКИЕ ЧАСТИ

Рекомендуется периодически прочищать самоцентрирующееся устройство и направляющие тележки, и тщательно смазывать все движущиеся части станка при помощи масленок. Проверить уровень масла в насосной станции и в редукторе и, при необходимости, долить масло как это указано на табличках.

### ТРАНСПОРТ И ПЕРЕВОЗКА

Порядок стропки и подъема станка смотри в инструкции, приведенной на стр.11 (фигура 15)

### СПИСАНИЕ И ПЕРЕПЛАВКА

#### ПЕРИОДЫ БЕЗДЕЙСТВИЯ

При возникновении необходимости длительного хранения станка, или же в период его бездействия, **необходимо отключить вику от розетки питания.**

#### ОКОНЧАТЕЛЬНОЕ СПИСАНИЕ

При списании данного станка рекомендуем сделать его на части в зависимости от типа материала и переработать **согласно действующему законодательству.**

#### ПЕРЕПЛАВКА

Так как демонтированный станок может считаться **специальным вторсырьем**, необходимо разобрать его на части в зависимости от типа материала и переработать **согласно действующему законодательству.**

## ASSISTENZA TECNICA E PARTI DI RICAMBIO

» QUALORA LA MACCHINA PRESENTASSE QUALCHE DISFUNZIONE, CONSULTARE LA SEZIONE "MALFUNZIONAMENTI, LORO CAUSE E POSSIBILI RIMEDI" (PAG.26). ALTRE EVENTUALI DISFUNZIONI DEVONO ESSERE CONTROLLATE DA PERSONALE TECNICO PROFESSIONALMENTE QUALIFICATO

» IN OGNI CASO RIVOLGERSI AL SERVIZIO ASSISTENZA DEL RIVENDITORE AUTORIZZATO DELLE ATTREZZATURE BEISSBARTH. PER UN SOLLECITO INTERVENTO È IMPORTANTE, ALL'ATTO DELLA CHIAMATA, SPECIFICARE IL MODELLO DI MACCHINA, IL N° DI FABBRICAZIONE (RILEVABILE DALLA TARGHETTA MATRICOLA) ED IL TIPO DI DISFUNZIONE.

**⚠ ATTENZIONE**  
QUALSIASI INTERVENTO SULL'IMPIANTO ELETTRICO, IDRAULICO E PNEUMATICO DEVE ESSERE EFFETTUATO ESCLUSIVAMENTE DA PERSONALE PROFESSIONALMENTE QUALIFICATO.

» LE TAVOLE ESPLOSE DELLE PAGINE SEGUENTI MOSTRANO LE PARTI COMPONENTI LA MACCHINA BASE, LE VERSIONI SPECIALI E LE PARTI ACCESSORIE.

**⚠ ATTENZIONE**  
LE PARTI DI RICAMBIO DEVONO ESSERE RICHIESTE ESCLUSIVAMENTE AL RIVENDITORE AUTORIZZATO DELLE ATTREZZATURE BEISSBARTH.

IL COSTRUTTORE NON RISPONDE DI EVENTUALI DANNI CAUSATI DA RISCHI EMERSI PER MALFUNZIONAMENTO DI PARTI SOSTITUITE NON ORIGINALI

## TECHNICAL ASSISTANCE AND SPARE PARTS

» WHENEVER THE MACHINE MALFUNCTIONS, CONSULT THE TROUBLESHOOTING SECTION (PG. 26). ANY OTHER FAULTS MUST BE CHECKED BY PROFESSIONALLY QUALIFIED TECHNICIANS.

» IN ALL CASES REFER TO THE ASSISTANCE SERVICE OF YOUR AUTHORISED BEISSBARTH RETAILER. FOR PROMPT INTERVENTION IT IS IMPORTANT, WHEN CALLING, TO SPECIFY THE MACHINE MODEL, THE SERIAL NUMBER (FOUND ON THE MACHINE IDENTIFICATION PLATE) AND THE TYPE OF FAULT.

**⚠ WARNING**  
ALL WORK ON ELECTRICAL, PNEUMATIC, AND HYDRAULIC SYSTEMS MUST BE CONDUCTED BY PROFESSIONALLY QUALIFIED PERSONNEL.

» THE EXPLODED DIAGRAMS ON THE FOLLOWING PAGES SHOW THE COMPONENT PARTS OF THE BASIC MACHINE, SPECIAL VERSIONS, AND ACCESSORY PARTS.

**⚠ WARNING**  
SPARE PARTS MUST BE PURCHASED EXCLUSIVELY FROM AN AUTHORISED BEISSBARTH RETAILER

THE MANUFACTURER DOES NOT ACCEPT RESPONSIBILITY FOR DAMAGE RESULTING FROM THE USE OF NON ORIGINAL SPARE PARTS.

## ASSISTANCE TECHNIQUE ET PIÈCES DÉTACHÉES

» EN CAS DE FONCTIONNEMENT DÉFECTUEUX, CONSULTER LA SECTION "ANOMALIES, CAUSES ET REMÈDES POSSIBLES" (PAGE 26). D'AUTRES ÉVENTUELLES DÉFAILLANCES DOIVENT ÊTRE CONTRÔLÉS PAR DES TECHNICIENS QUALIFIÉS.

» EN TOUT CAS S'ADRESSER AU SERVICE ASSISTANCE DU REVENDEUR AUTORISÉ DES ÉQUIPEMENTS BEISSBARTH. POUR UNE INTERVENTION RAPIDE, IL EST IMPORTANT, AU MOMENT DE L'APPEL, DE SPÉCIFIER LE MODÈLE DE L'APPAREIL, LE NUMÉRO DE FABRICATION (INSCRIT SUR LA PLAQUE D'IMMATRICULATION) ET LE TYPE DE DÉFAILLANCE.

**⚠ ATTENTION**  
TOUTE INTERVENTION SUR LE SYSTÈME ÉLECTRIQUE, HYDRAULIQUE ET PNEUMATIQUE DOIT ÊTRE EFFECTUÉE UNIQUEMENT PAR DES TECHNICIENS QUALIFIÉS

» LES DESSINS ÉCLATÉS DES PAGES QUI SUIVENT METTENT EN ÉVIDENCE LES PARTIES COMPOSANTES L'APPAREIL DE BASE, LES VERSIONS SPÉCIALES, LES PIÈCES ACCESSOIRES.

**⚠ ATTENTION**  
LES PIÈCES DÉTACHÉES DOIVENT ÊTRE DEMANDÉES UNIQUEMENT AU REVENDEUR AUTORISÉ DES ÉQUIPEMENTS BEISSBARTH

LE CONSTRUCTEUR N'EST PAS RESPONSABLE POUR D'ÉVENTUELS DÉGÂTS QUI POURRAIENT SURVENIR À CAUSE D'UNE DÉFAILLANCE DUE À DES PIÈCES REMPLACÉES QUI NE SONT PAS D'ORIGINE.

## TECHNISCHER KUNDENDIENST UND ERSATZTEILE

» SOLLTE DIE MASCHINE IRGENDNEINE STÖRUNG AUFWEISEN, SO ZIEHEN SIE DEN ABSCHNITT "BETRIEBSSTÖRUNGEN, IHRE URSACHEN UND MÖGLICHE ABHILFEN" (S.26) ZU RAT. ANDERE EVENTUELLE STÖRUNGEN MÜSSEN VON FACHLICH QUALIFIZIERTEN TECHNIKERN KONTROLLIERT WERDEN

» WENDEN SIE SICH IN JEDEM FALL AN DEN KUNDENDIENST DES BEFUGTEN HÄNDLERS DER BEISSBARTH-AUSSTATTUNGEN. ZWECKS EINES RASCHEN EINGRIFFS IST ES WICHTIG, BEIM ANRUF DAS MASCHINENMODELL, DIE FABRIKATIONSNUMMER (AUS DEM MATRIKELSCHILD ZU ENTNEHMEN) UND DIE ART DER STÖRUNG ANZUGEBEN.

**⚠ ACHTUNG**  
JEDLICHER EINGRIFF IN DIE ELEKTRISCHE, HYDRAULISCHE UND PNEUMATISCHE ANLAGE DARF AUSSCHLIESSLICH VON FACHLICH QUALIFIZIERTEM PERSONAL VORGENOMMEN WERDEN

» DIE EXPLOSIONSTAFELN DER FOLGENDEN SEITEN ZEIGEN DIE BESTANDTEILE DER STANDARDMASCHINE, DIE SONDERAUSFÜHRUNGEN UND DIE ZUBEHÖRTEILE.

**⚠ ACHTUNG**  
DIE ERSATZTEILE DÜRFEN AUSSCHLIESSLICH BEIM BEFUGTEN HÄNDLER DER BEISSBARTH-AUSSTATTUNGEN ANGEFRAGT WERDEN

DER HERSTELLER HAFTET NICHT FÜR EVENTUELLE SCHÄDEN, DIE DURCH RISIKEN BEDINGT DURCH BETRIEBSSTÖRUNGEN VON NICHT ORIGINALEN ERSATZTEILEN HERVORGERUFEN WURDEN.

## ESPAÑOL

### ASISTENCIA TÉCNICA Y PIEZAS DE REPUESTO

» EN CASO DE QUE LA MÁQUINA PRESENTASE ALGUNA DISFUNCIÓN, CONSULTAR LA SECCIÓN "MAL FUNCIONAMIENTO, SUS CAUSAS Y POSIBLES SOLUCIONES" (PÁG.27). OTRAS EVENTUALES DISFUNCIONES DEBEN SER CONTROLADAS POR PERSONAL TÉCNICO PROFESIONALMENTE CUALIFICADO

» EN CUALQUIER CASO DIRIGIRSE AL SERVICIO DE ASISTENCIA DEL VENDEDOR AUTORIZADO DE LOS EQUIPAMIENTOS BEISSBARTH. PARA UNA RÁPIDA INTERVENCIÓN ES IMPORTANTE, AL MOMENTO DE LA LLAMADA, ESPECIFICAR EL MODELO DE MÁQUINA, EL N° DE FABRICACIÓN (SEÑALADO EN LA CHAPA DE LA MATRÍCULA) Y EL TIPO DE DISFUNCIÓN.

**⚠ ATENCIÓN**  
CUALQUIER INTERVENCIÓN EN LA INSTALACIÓN ELÉCTRICA, HIDRÁULICA Y NEUMÁTICA DEBE SER EFECTUADA EXCLUSIVAMENTE POR PERSONAL PROFESIONALMENTE CUALIFICADO.

» LOS CUADROS EXPLICATIVOS DE LAS PÁGINAS SIGUIENTES MUESTRAN LAS PARTES COMPONENTES DE LA MÁQUINA BASE, LAS VERSIONES ESPECIALES Y LAS PARTES ACCESORIAS.

**⚠ ATENCIÓN**  
LAS PIEZAS DE REPUESTO DEBEN SOLICITARSE EXCLUSIVAMENTE AL VENDEDOR AUTORIZADO DE LOS EQUIPAMIENTOS BEISSBARTH.

EL CONSTRUCTOR NO RESPONDE DE EVENTUALES DAÑOS CAUSADOS POR RIESGOS DEBIDOS AL MAL FUNCIONAMIENTO DE PIEZAS SUSTITUIDAS NO ORIGINALES

## PORTUGUES

### ASSISTÊNCIA TECNICA E PEÇAS DE RECÂMBIO

» SE A MÁQUINA TIVER QUALQUER DEFEITO, CONSULTE A SEÇÃO "AVARIAS, CAUSAS E POSSÍVEIS REMÉDIOS" (PÁG. 27). OUTRAS EVENTUAIS AVARIAS DEVEM SER VERIFICADAS POR PESSOAL TÉCNICO PROFISSIONALMENTE QUALIFICADO.

» DE TODOS OS MODOS DIRIJA-SE AO SERVIÇO DE ASSISTÊNCIA DO REVENDEDOR AUTORIZADO DOS INSTRUMENTO BEISSBARTH. PARA UM REQUERIMENTO DE INTERVENÇÃO É IMPORTANTE DURANTE A CHAMADA, ESPECIFICAR O MODELO DA MÁQUINA, O N° DE FABRICAÇÃO (PRESENTE NA PLACA DE MATRÍCULA) E O TIPO DE AVARIA.

**⚠ ATENÇÃO!**  
QUALQUER INTERVENÇÃO À PARTE ELÉCTRICA, HIDRÁULICA E PNEUMÁTICA DEVE SER EFECTUADA EXCLUSIVAMENTE POR PESSOAL PROFISSIONALMENTE QUALIFICADO.

» OS ESQUEMAS EXPOSTOS NAS PÁGINAS SEGUINTE AMOSTRAM AS PARTES COMPONENTES DA MÁQUINA BASE, AS VERSÕES ESPECIAIS E AS PEÇAS ACESSÓRIAS.

**⚠ ATENÇÃO**  
AS PEÇAS DE RECÂMBIO DEVEM SER REQUERIDAS EXCLUSIVAMENTE AO REVENDEDOR AUTORIZADO DOS INSTRUMENTOS BEISSBARTH.

O CONSTRUCTOR NÃO É RESPONSÁVEL DE EVENTUAIS DANOS CAUSADOS AOS INSTRUMENTOS DEVIDO À SUBSTITUIÇÃO DE PEÇAS NÃO ORIGINAIS.

## SVENSKA

### TEKNISK SERVICE OCH RESERVDELAR

» VID STÖRNINGAR SE AVSNITTET "STÖRNINGAR: MÖJLIG ORSAK , ÅTGÄRDER" (SIDAN 27). ALLA ANDRA STÖRNINGAR MÅSTE KONTROLLERAS AV KVALIFICERAD PERSONAL.

» TA ALLTID KONTAKT MED SERVICEAVDELNINGEN HOS EN AUKTORISERAD ÅTERFÖRSÄLJARE AV BEISSBARTH'S PRODUKTER. FÖR SNABB HJÄLP ÄR DET VIKTIGT ATT ANGE MASKINMODELL, TILLVERKNINGSNUMMER (FINNS PÅ TYP SKYLTEN) OCH TYP AV STÖRNING.

**⚠ VARNING!**  
ALLT ARBETE PÅ DE ELEKTRISKA, HYDRAULISKA ELLER PNEUMATISKA SYSTEMEN MÅSTE UTFÖRAS KVALIFICERAD PERSONAL.

» SPRÄNGSKISSERNA PÅ DE FÖLJANDE SIDORNA VISAR KOMPONENTERNA I BASKINEN OCH I DE SPECIELLA VERSIONERNA SAMT TILLBEHÖRSDELAR.

**⚠ VARNING!**  
RESERVDELAR FÅR ENDAST BESTÄLLAS FRÅN BEISSBARTH'S AUKTORISERADE ÅTERFÖRSÄLJARE.

TILLVERKAREN TAR INGET ANSVAR FÖR SKADOR PÅ GRUND AV FELAKTIG FUNKTION GENOM INSATTA RESERVDELAR SOM INTE ÄR ORIGINALDELAR.

## РУССКИЙ

### ТЕХНИЧЕСКОЕ ОБСЛУЖИВАНИЕ И ЗАПАСНЫЕ ЧАСТИ

» ПРИ ПОЯВЛЕНИИ НЕИСПРАВНОСТЕЙ В РАБОТЕ СТАНКА, СМОТРЕТЬ РАЗДЕЛ "НЕИСПРАВНОСТИ, ИХ ПРИЧИНЫ И ВОЗМОЖНЫЕ СПОСОБЫ УСТРАНЕНИЯ" (СТР. 27). ДРУГИЕ ВИДЫ НЕИСПРАВНОСТЕЙ ДОЛЖНЫ УСТРАНЯТЬСЯ КВАЛИФИЦИРОВАННЫМ ПЕРСОНАЛОМ.

» В ЛЮБОМ СЛУЧАЕ, РЕКОМЕНДУЕМ ОБРАЩАТЬСЯ В ЦЕНТР СЕРВИСНОГО ОБСЛУЖИВАНИЯ ДИСТРИБЬЮТЕРА ОБОРУДОВАНИЯ ФИРМЫ BEISSBARTH. ДЛЯ ТОГО, ЧТОБЫ РЕМОНТ БЫЛ СДЕЛАН В КРАТЧАЙШИЙ СРОК ПРИ ПОДАЧЕ ЗАПРОСА В СЕРВИСНУЮ СЛУЖБУ НЕОБХОДИМО УКАЗЫВАТЬ МОДЕЛЬ СТАНКА, ЕГО ЗАВОДСКОЙ НОМЕР (СМОТРИ НА ТАБЛИЧКЕ СТАНКА) И ТИП НЕИСПРАВНОСТИ.

**⚠ ВНИМАНИЕ**  
ЛЮБЫЕ ОПЕРАЦИИ ПО РЕМОНТУ ЭЛЕКТРИЧЕСКОГО, ГИДРАВЛИЧЕСКОГО И ПНЕВМАТИЧЕСКОГО ОБОРУДОВАНИЯ ДОЛЖНЫ ВЫПОЛНЯТЬСЯ ТОЛЬКО ПРОФЕССИОНАЛЬНО КВАЛИФИЦИРОВАННЫМ ПЕРСОНАЛОМ.

» МОНТАЖНЫЕ ЭСКИЗЫ, ПРИВОДИМЫЕ НА ПОСЛЕДУЮЩИХ СТРАНИЦАХ, ИЛЛЮСТРИРУЮТ СОСТАВЛЯЮЩИЕ ЧАСТИ БАЗОВОЙ МОДЕЛИ, СПЕЦИАЛЬНЫЕ МОДИФИКАЦИИ И ДОПОЛНИТЕЛЬНОЕ ОБОРУДОВАНИЕ.

**⚠ ВНИМАНИЕ**  
ЗАПАСНЫЕ ЧАСТИ ДОЛЖНЫ ЗАКАЗЫВАТЬСЯ ТОЛЬКО У УПОЛНОМОЧЕННОГО ДИСТРИБЬЮТЕРА ОБОРУДОВАНИЯ ФИРМЫ BEISSBARTH.

ЗАВОД ИЗГОТОВИТЕЛЬ НЕ ОТВЕЧАЕТ ЗА УЩЕРБ, ВЫЗВАННЫЙ ПОЛОМКАМИ ПО ПРИЧИНЕ ИСПОЛЬЗОВАНИЯ НЕ ФИРМЕННЫХ ЗАПАСНЫХ ЧАСТЕЙ.



**BEISSBARTH G.m.b.H.**  
Hanauer Straße 101  
80993 München  
Telefon 089/14901-0  
Telefax 089/14901-249  
Telex (17) 898612  
<http://www.beissbarth.com>





**SPARE PARTS**  
PARTI DI RICAMBIO  
PIÈCES DE RECHANGE  
ERSATZTEILEN  
REPUESTOS  
PEÇAS DE RECÂMBIO  
RESERVDLAR  
ЗАПАСНЫЕ ЧАСТИ

## **TYRE CHANGING MACHINE**

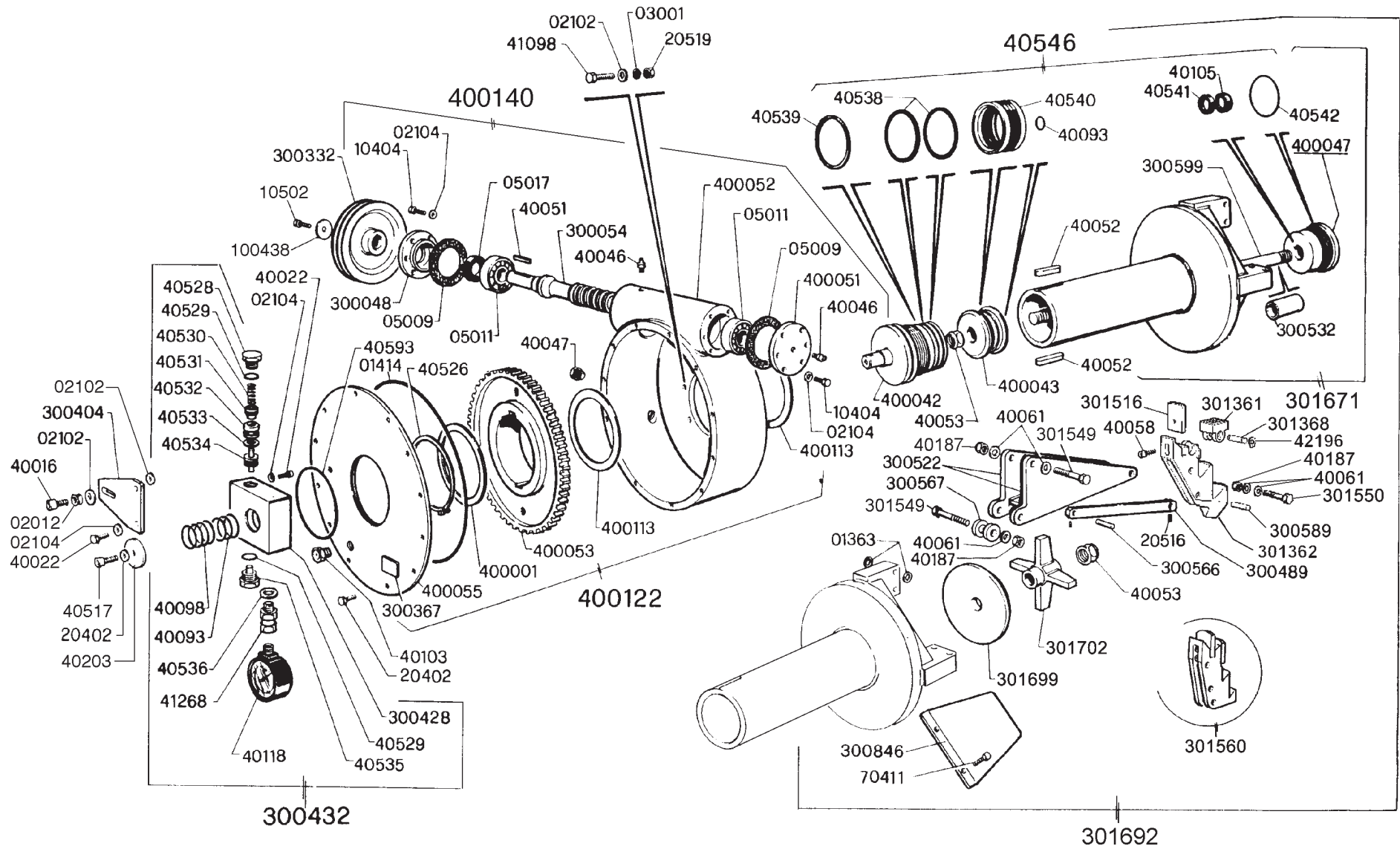
**SMONTAGOMME**  
**DÉMONTE PNEUS**  
**REIFENWECHSLER**  
**DESMONTA-NEUMATICOS**  
**DESMONTA-PNEUS**  
**DÄCKMONTERINGSMASKIN**  
**ШИНОМОНТАЖНЫЙ СТАНОК**

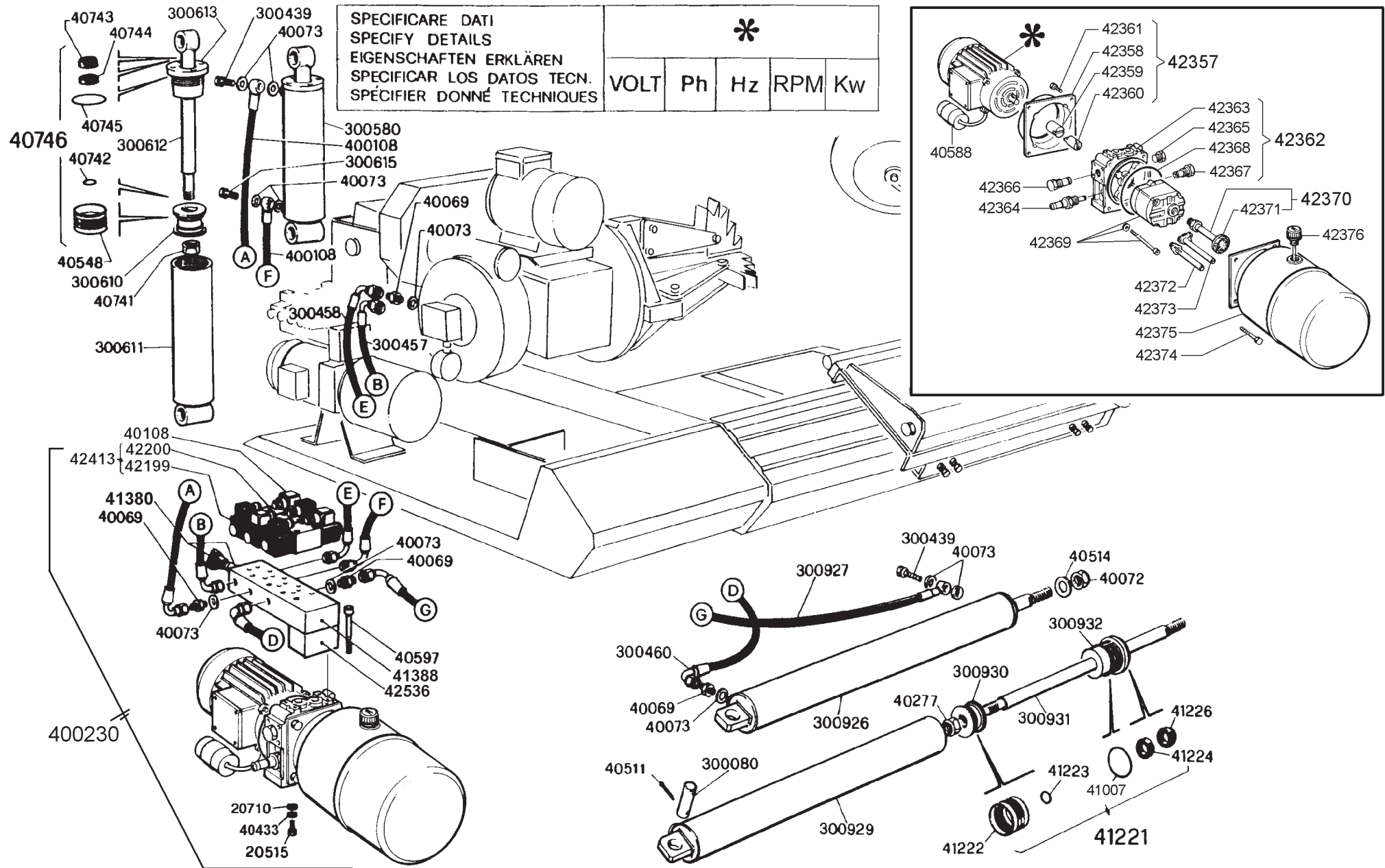
---

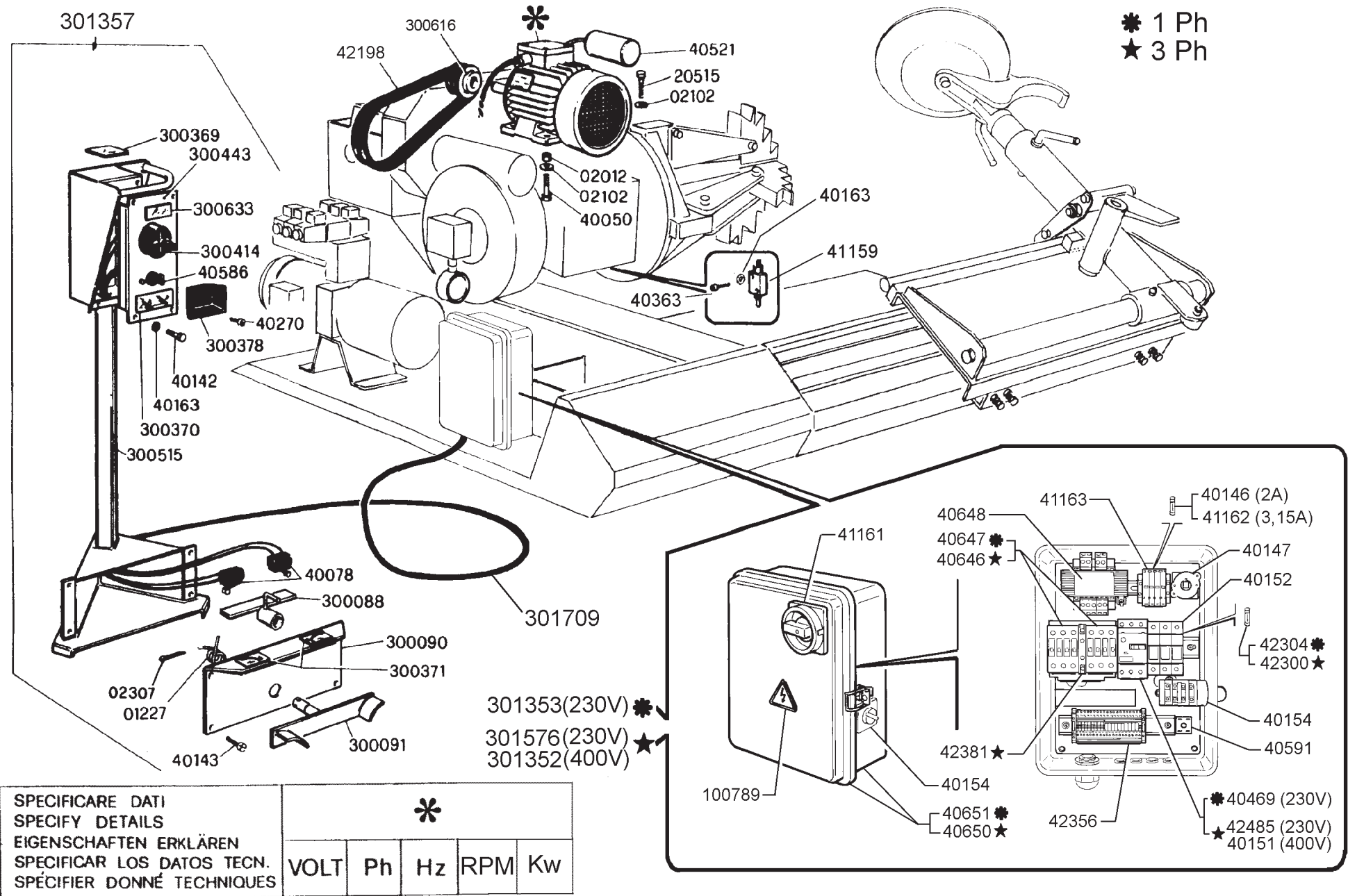
# **SERVOMAT MS 75**

N° 301041 REV. 5  
N° 301042 REV. 3  
N° 300897 REV. 8  
N° 300899 REV. 6  
N° 300903 REV. 3  
N° 301054 REV. 0  
N° 301352-01 REV. 0  
N° 301352-02 REV. 0  
N° 301352-03 REV. 0  
N° 301352-04 REV. 0  
N° 301352-05 REV. 0  
N° 301352-06 REV. 0  
N° 301353-01 REV. 1  
N° 301353-02 REV. 1  
N° 301353-03 REV. 1  
N° 301353-04 REV. 1  
N° 301353-05 REV. 1  
N° 301353-06 REV. 1

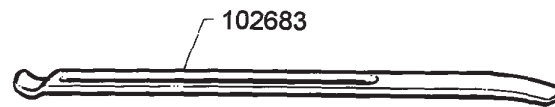
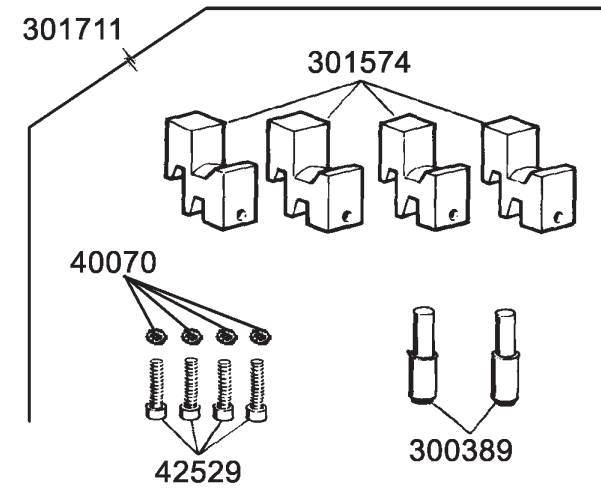
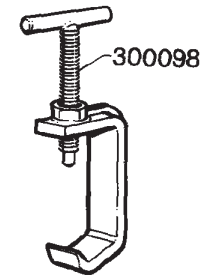
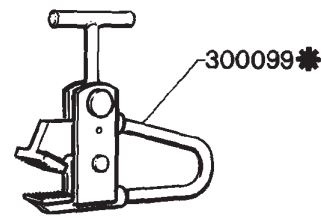
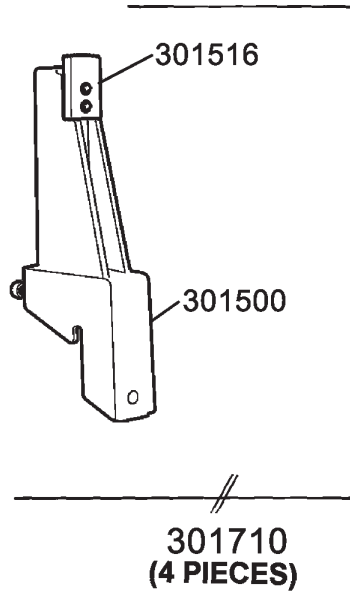






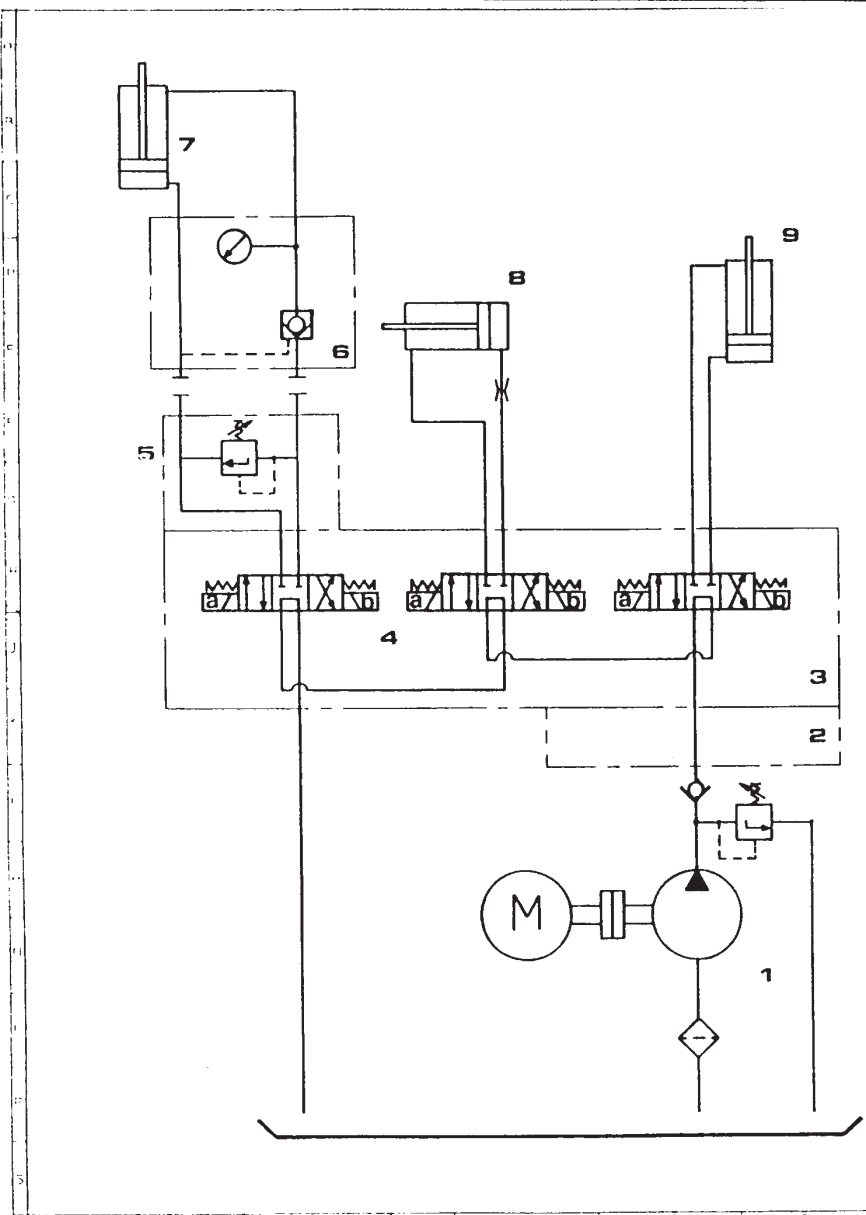






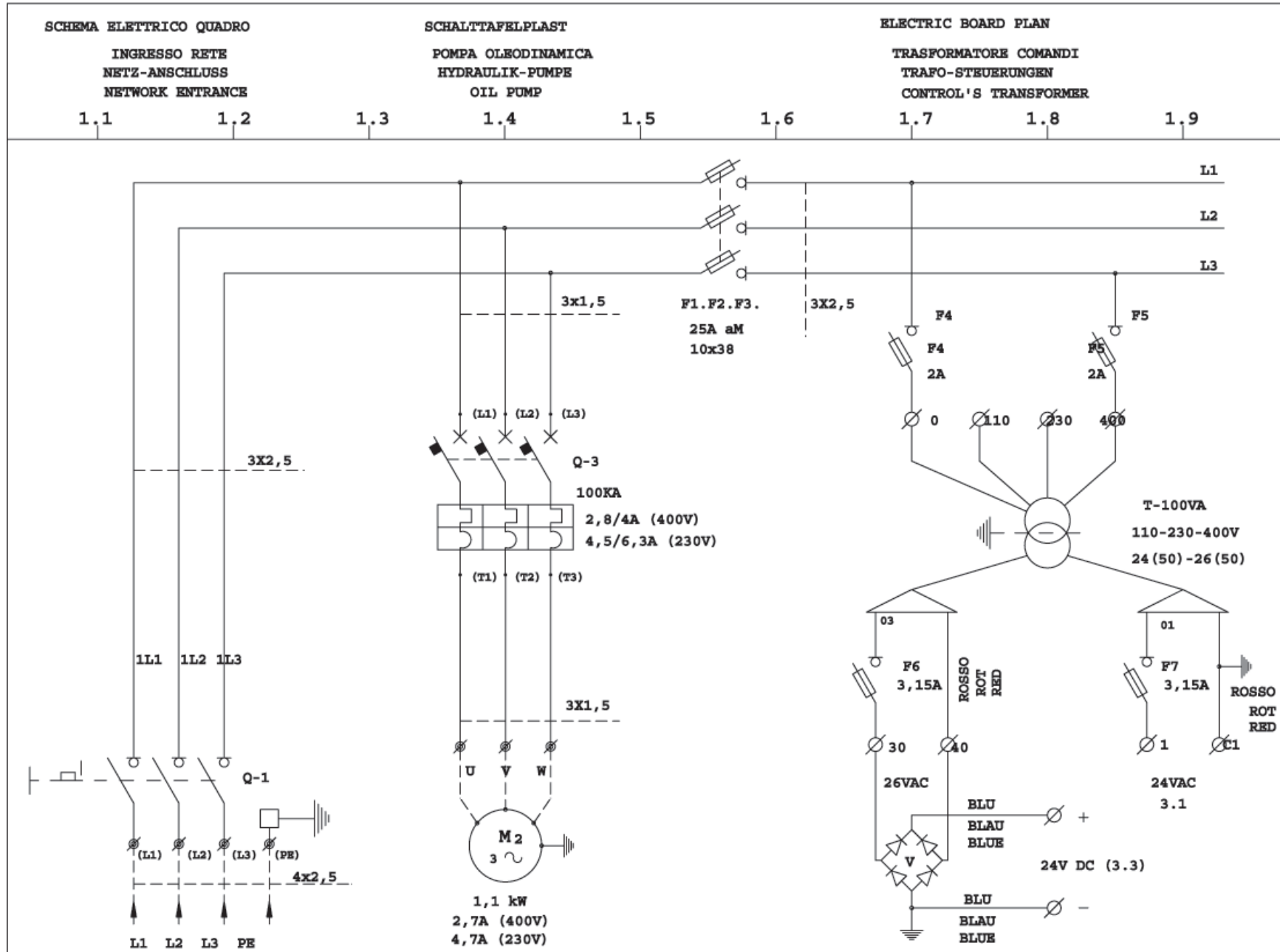
\* STANDARD

P15100154



9	Cilindro mov. carro	1	Vario	
8	Cilindro mov. testa	1	"	
7	Cilindro mov. pinza	1	"	
6	Collettore SICAM	1	Fe37	V99020000
5	CPS100 Cart. Reg. Pres.	1	Vario	V70281600
4	AE06206 24VDC Elett.	3	"	V11560300
3	Base multipla spec.	1	Ghisa G25	M10700073
2	Blocchetto speciale	1	"	M10700074
1	MC4-V2B-PN-MN-T06-FI	1	Vario	V77070000
N. Ord.	DENOMINAZIONE	N. pez.	MATERIALE	CODICE

POS. N°	Disegno N°	Denominazione	N° Pezzi
Denominazione SCHEMA-OLEODINAMICO		Materiale	
CENTRALINA UP/HY3			
Kg. lav.	Fog. lav. N°	Gruppo	N.P.
		CENTRALINA	
Scala	Data	24 VOLT	
	28.1.88		
Dis.	Com.		



(three-phase)

301352-01



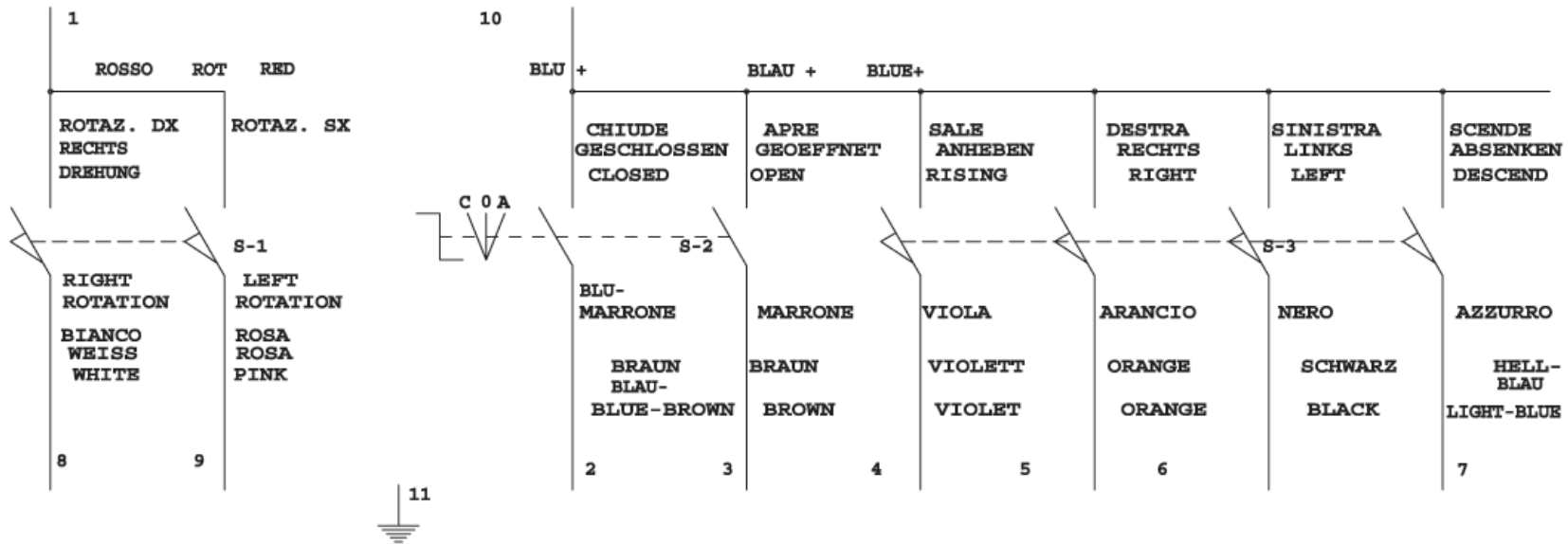




04

ROTAZIONE MANDRINO SPANNKOPF DREHUNG SELF CENTERING CHUCK ROTATION			MOVIMENTI DEL MANDRINO E DEL CARRELLO SPANNKOPF-UND WAGENBEWEGUNGEN SELF CENTERING CHUCK'S AND TROLLEY'S MOVEMENTS					
DESTRA	SINISTRA		CHIUDE	APRE	SALE	DESTRA	SINISTRA	SCENDE
RECHTS	LINKS	LEFT	GESCHLOSSEN	GEOEFFNET	ANHEBEN	RECHTS	LINKS	ABSENKEN
RIGHT	LEFT		CLOSED	OPEN	RISING	RIGHT	LEFT	DESCEND
4.1	4.2	4.3	4.4	4.5	4.6	4.7	4.8	4.9

SCHEMA ELETTTRICO PEDALIERA  
 SCHALTPLAN FUR MOBILES STEUERPUHLT  
 PEDAL'S ELECTRIC PLAN



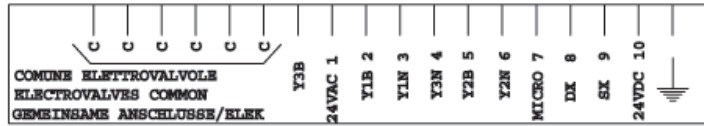
(three-phase)

301352-04

05

MORSETTIERA QUADRO ELETTRICO  
 KLEMMLEISTE SCHALTPLAN  
 ELECTRIC TERMINAL BOARD

5.1                      5.2                      5.3                      5.4                      5.5                      5.6                      5.7                      5.8                      5.9



NA NC

NA NC

NA NC

NA NC

NA NC

NA NC

NA NC

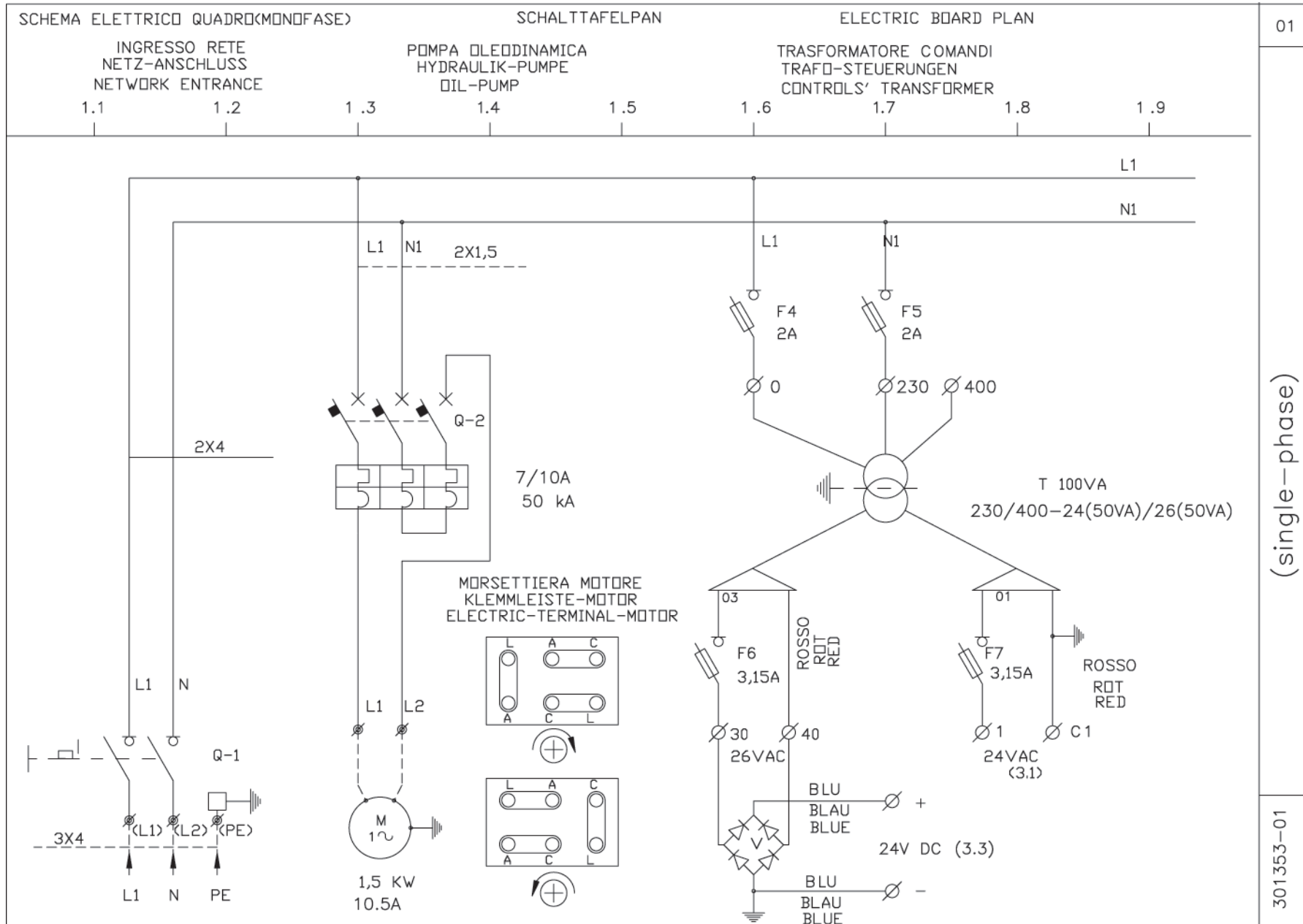
NA NC

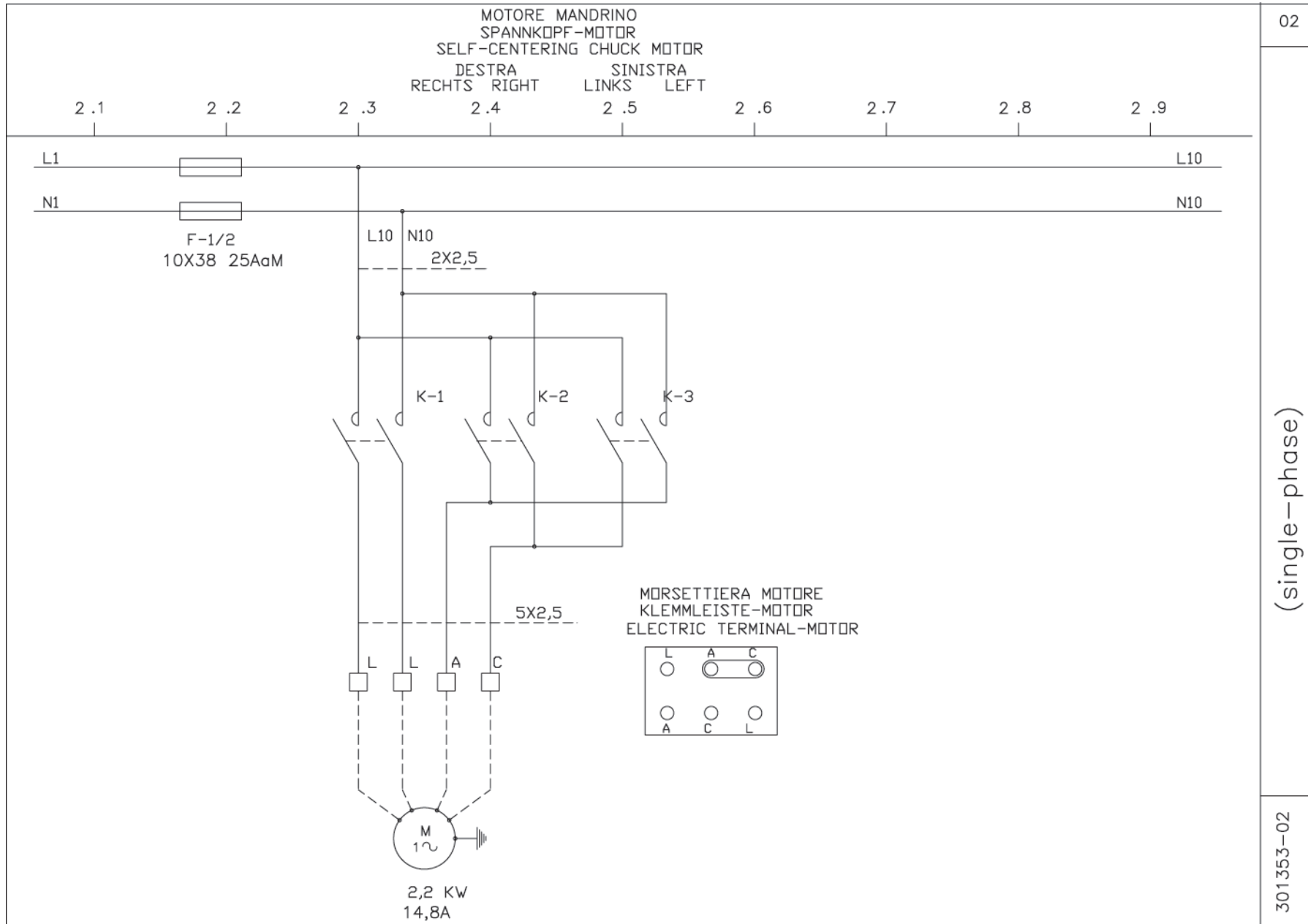
NA NC

(three-phase)

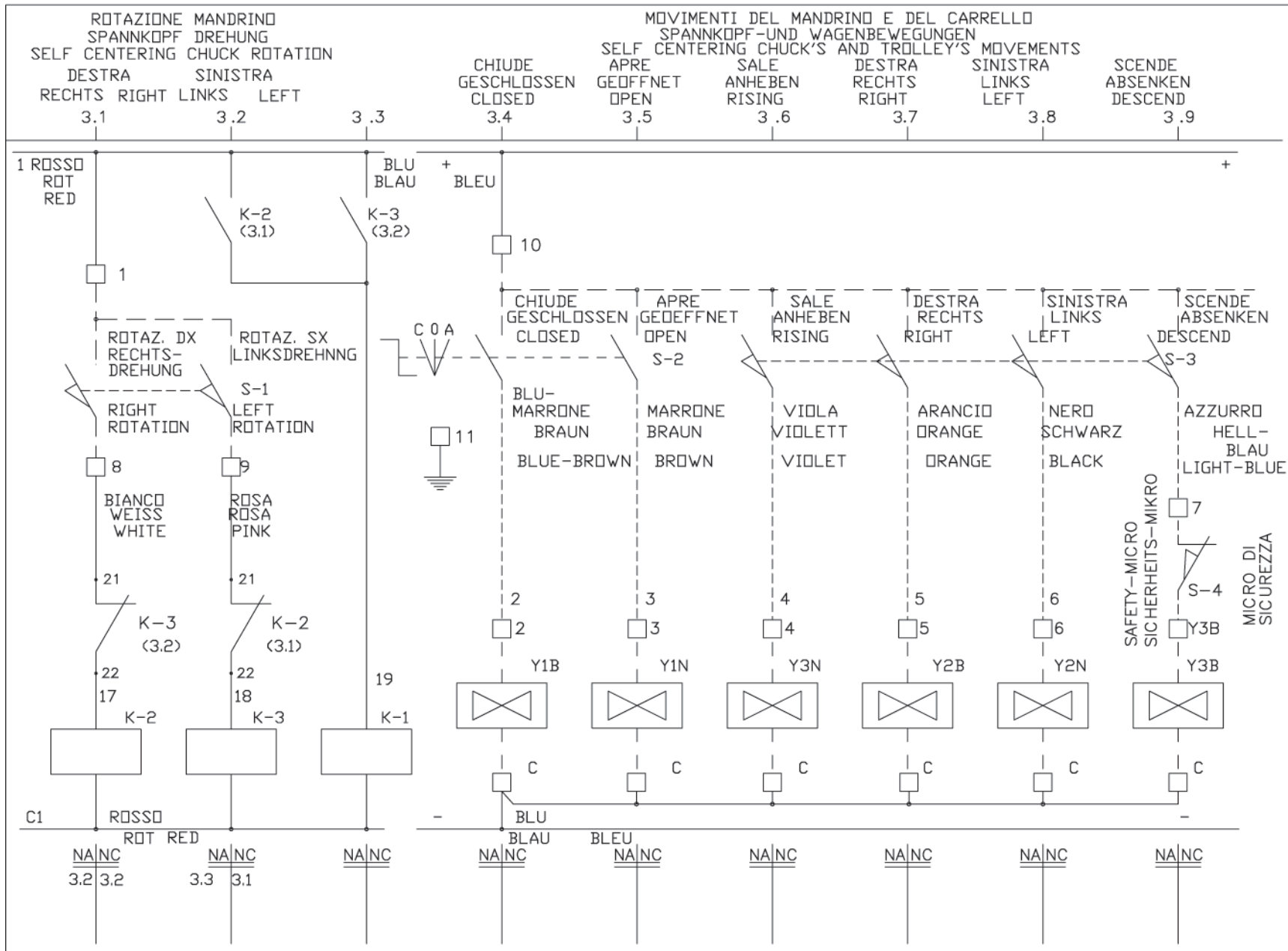
301352-05

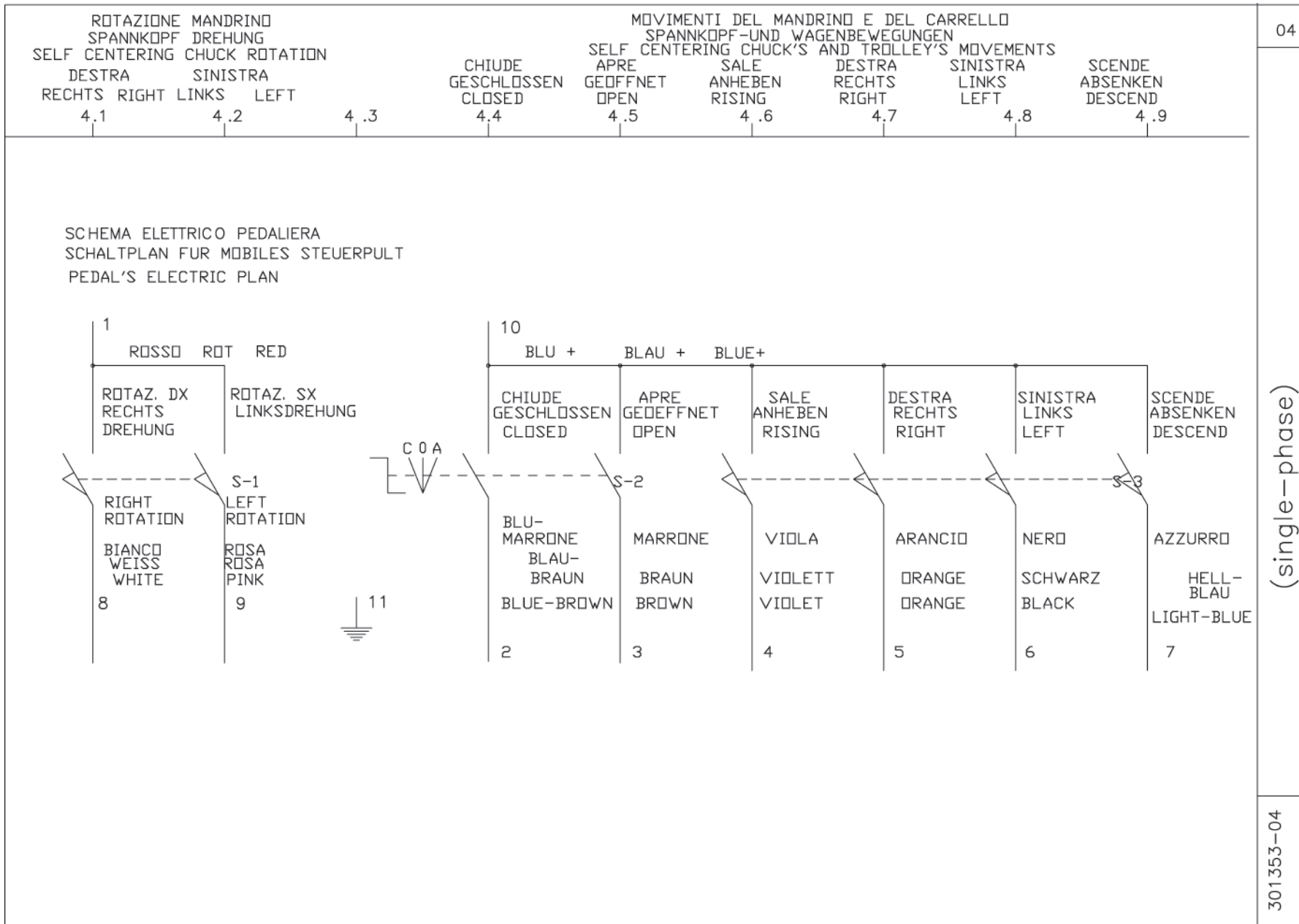


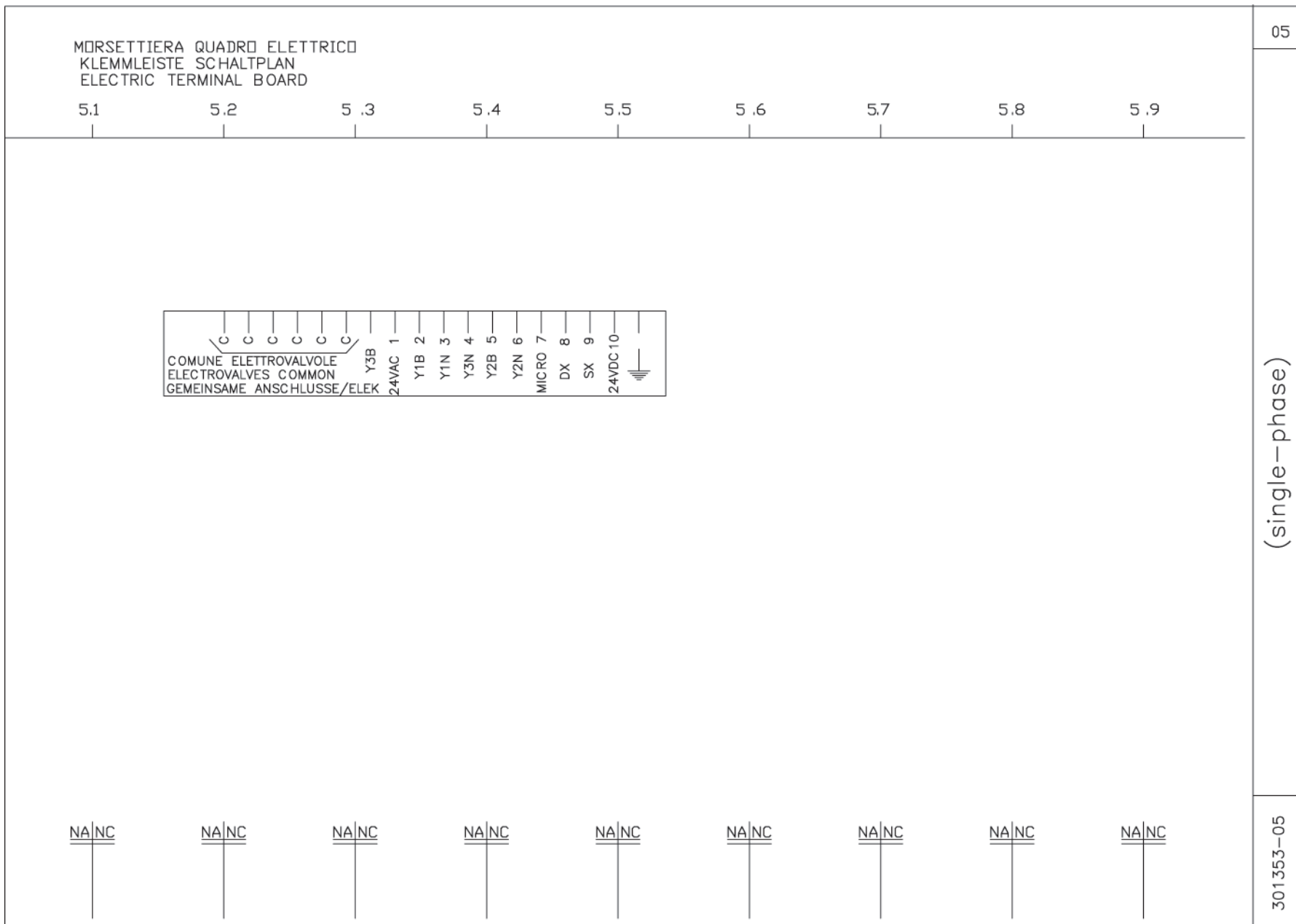












ELENCO MATERIALE PEDALIERA					
		SUPPORTO MANIPOLATORE		300443	
		CORPO PEDALIERA		300515	
		GRUPPO COPERCHIO PEDALIERA		300771	
5.6 5.9	S3 1	MANIPOLATORE A QUATTRO POSIZIONI		300375 - 300378 3000377 - 300380 300381 TD5 (n°4) CF83161	SAIA CROUZED
5.4 5.4	S1 S5	DEVIATORE INSTABILE CON CAPPUCCIO		S1F-C/2T+B3 T18/1 300378	FEME
5.1	S-1 2	MICROINTERRUTTORE		MS-09	PIZZATO
ELENCO MATERIALE QUADRO ELETTRICO					
		CASSETTA IN METALLO VERNICIATO IP 54		6084	EBI
2.1	Q-2 1	COMMUTATORE DI POLARITA' 5.5 kW		CS0162891PL1	VEMER
1.6	V 1	PONTE DI RADDRIZZATORI 25A 400V		KBPC2508	MIC
7.7	17	MORSETTI COMPONIBILE 2,5 mmq COMPLETI DI PETTINE PIASTRINA TERMINALE E BLOCCHETTI DI FISSAGGIO		177206 + 160890 + 170611 + 954000	WEIDMULLER
7.7	1	MORSETTO DI TERRA 2,5 mmq		1772090	WEIDMULLER
1.6	T 1	TRASFORMATORE MONOFASE 100VA PRIM. 110/230/400 +SCHERMO SEC. 24(50)/26(50)		1381416	ARES
1.5 1.7	F6 F7	FUSIBILE 5X20 3,15A		5X20 3,15A	WEBER
1.5 1.7	F4 F5	FUSIBILE 5X20 2A		5X20 2A	WEBER
1.5 1.7	F4 F5 F6 F7	PORTAFUSIBILE PER GUIDA		SFR4	CABUR
3.9	s-4 1	MICROINTERRUTTORE DI SICUREZZA		3SE3 100-0B FD 601	SIEMENS PIZZATO
	1	INTERBLOCCO MECCANICO		3RA1924-2B	
2.4 2.4	K-2 K-3	CONTATTORE TRIPOLARE 24V AC 7,5 kW		3RT1025-1AC20	SIEMENS
2.1	K-1 1	CONTATTORE TRIPOLARE 24V AC 11 kW		3RT1026-1AC20	SIEMENS
2.2	F/1,2	FUSIBILE 32A 10X38		1421032	WEBER
2.2	F/1 F/2	PORTAFUSIBILE BIPOLARE 30X38		3RW7031 Q 13803	SIEMENS OMEGA
1.4	Q-3 1	SALVAMOTORE MAGNETOTERMICO TRIPOLARE 7/10A		3RV1011-1JA10	SIEMENS
1. 2	Q-1 1	INTERRUTTORE CON BLOCCO PORTA LUCETTABILE 3C25A		C00250003XL6	VEMER
POS. SIGLA	Q.TA' STUCK Q.TE' Q.TY	DESCRIZIONE BENENNUNG DESCRIPTION		SIGLA E NORMA TYP.-UND NORMENBEZEI- REF. ET NORMATIVE REF. AND NORM	PRODUTTORE/FORNIT. HERSTELLER/LIEFER. PRODUCTEUR/FORNIS. PRODUCER/SUPPLIER
301353-06	(single-phase)				06

## ITALIANO

### CONDIZIONI DI GARANZIA

L'apparecchio è garantito per un periodo di un anno dalla data di messa in funzione, corrispondente alla data di acquisto da parte dell'utilizzatore finale. La garanzia viene comprovata dal CERTIFICATO DI GARANZIA compilato in tutte le sue parti e dal documento valido agli effetti fiscali. Perché la garanzia sia effettiva è necessario che il CERTIFICATO DI GARANZIA sia conservato unitamente al documento valido agli effetti fiscali. Entrambi dovranno essere esibiti, in caso di intervento, al personale tecnico autorizzato. Il guasto dovrà essere segnalato entro e non oltre 5 giorni dalla rilevazione dello stesso. Per garanzia si intende la sostituzione o riparazione gratuita delle parti componenti l'apparecchio che risultino difettose. Non sono coperte dalla garanzia tutte le parti che dovessero risultare difettose a causa di negligenza o trascuratezza nell'uso (mancata osservanza delle istruzioni per il funzionamento dell'apparecchio), di errata installazione o manutenzione, di manutenzioni operate da personale non specializzato, di danni da trasporto, ovvero di circostanze che, comunque, non possono farsi risalire a difetti di fabbricazione dell'apparecchio. Sono altresì esclusi dalle prestazioni di garanzia gli interventi inerenti l'installazione e allacciamento a impianti di alimentazione, nonché le manutenzioni citate nel libretto di istruzioni. La garanzia è inoltre esclusa in tutti i casi di uso improprio dell'apparecchio. La casa costruttrice declina ogni responsabilità per eventuali danni che possono, direttamente o indirettamente, derivare a persone, cose ed animali in conseguenza della mancata osservanza di tutte le prescrizioni ed avvertenze indicate nell'apposito Libretto Istruzioni. Qualora l'apparecchio venisse riparato presso uno dei Centri del Servizio di Assistenza Tecnica indicati dalla Casa costruttrice, i rischi di trasporto relativi saranno a carico dell'utente nel caso di invio diretto ed a carico del Servizio nel caso di ritiro presso l'utente. Le spese di trasporto si intendono comunque a carico dell'utente. La garanzia sui particolari sostituiti è di sei mesi dalla data di intervento ed è comprovata dallo stesso documento di intervento.

## ESPAÑOL

### CONDICIONES DE GARANTÍA

El aparato está garantizado por un período de un año desde su puesta en funcionamiento, que se corresponde con la fecha de adquisición del usuario final. La garantía se comprueba con el certificado de garantía con todas sus partes completadas y por el documento válido a efectos fiscales. Para que la garantía sea efectiva es necesario que el certificado de garantía se conserve junto a dicho documento. Los dos deben mostrarse, en caso de alguna intervención, al personal técnico autorizado. Existe un plazo de 5 días para señalar la avería después de que ésta se produzca. Por garantía se considera la sustitución o reparación gratuita de las partes que componen el aparato que resulten defectuosas. No están cubiertas por la garantía todas las partes que resulten defectuosas debido a la negligencia o descuido en el uso (falta de atención a las instrucciones para el funcionamiento del aparato), de una incorrecta instalación o mantenimiento, por un mantenimiento realizado por personal no especializado, por daños en el transporte, o por circunstancias que, en cualquier manera no puedan achacarse a defectos de fabricación del aparato. Se excluyen también de las prestaciones de la garantía las intervenciones inherentes a la instalación y conexión a instalaciones de alimentación, y las mantenuciones citadas en el manual de instrucciones. La garantía está excluida además en todos los casos de uso indebido del aparato. La casa constructora declina toda responsabilidad por eventuales daños que, directa o indirectamente puedan derivar a personas, cosas y animales como consecuencia de la falta de atención a todas las prescripciones y advertencias indicadas en el correspondiente manual de instrucciones. En caso de que el aparato se repara en uno de los centros de asistencia técnica señalado por la casa constructora, los riesgos de transporte correrán a cuenta del usuario en el caso de envío directo y a cargo del servicio en caso de retro en el domicilio del usuario. Los gastos de transporte se consideran a cargo del usuario. La garantía sobre partes sustituidas es de seis meses desde la fecha de la asistencia, que queda demostrada por el mismo documento de asistencia técnica.

## ENGLISH

### CONDITIONS OF GUARANTEE

The product is guaranteed for a period of one year from the date of its entering service, which is taken to be the date of purchase of the final user. Proof of guarantee is provided by the CERTIFICATE OF GUARANTEE completed in full together with a fiscally valid receipt. In order for the guarantee to have effect the CERTIFICATE OF GUARANTEE must be presented together with the fiscally valid receipt. Both of these must be shown to the authorised technician in the case of intervention by the same. Any faults must be reported within and not after 5 days of discovery. The guarantee covers the repair or replacement of faulty component parts of the product without charge. The guarantee does not include any parts that are defective as a result of negligence or neglect of the product during use (failure to follow the instructions for the operation of the product), incorrect installation or maintenance, maintenance conducted by untrained personnel, damage caused during transport, or to other circumstances that are not attributable to defects during the manufacture of the product. Also excluded from the guarantee conditions are any operations for the installation and connection of power supplies, and maintenance procedures as described in the Instructions Manual. The guarantee also excludes all cases involving the improper use of the product. The manufacturer denies all responsibility for possible damage, both direct and indirect, to persons, things, and animals resulting from the failure to follow the instructions and warnings contained in the Instructions Manual. In the case that the product is repaired at a Technical Service Centre of the manufacturer, the deriving risks of transport are to be born by the purchaser in the case of direct consignment, and are the responsibility of the Centre in the case of collection from the customer. Transport expenses are in any case payable by the purchaser. Parts replaced under guarantee are guaranteed for a further six months from the date of intervention, proof being provided by the documentation of the work itself.

## PORTUGUES

### CONDIÇÕES DE GARANTIA

O aparelho é garantido por um período de um ano a partir da data de início do funcionamento, correspondente a data de aquisição pela parte do usuário final. A garantia vem comprovada pelo CERTIFICADO DE GARANTIA preenchido em todas as suas partes e pelo documento válido para efeitos fiscais. Para que a garantia seja eficaz é necessário que o CERTIFICADO DE GARANTIA seja conservado juntamente com o documento válido para efeitos fiscais. Todos os dois deverão ser exibidos, em caso de intervenção, ao pessoal técnico autorizado. O defeito deverá ser sinalizado entre e não além de 5 dias do reconhecimento do mesmo. Por garantia entende-se a substituição ou a reparação gratuita das partes componentes do aparelho que resultam defeituosas. Não são cobertas pela garantia todas as partes que resultassem defeituosas por causa de negligência ou descuido pelo uso (falta de observação das instruções para o funcionamento do aparelho), de errada instalação ou manutenção, de manutenção executada por pessoal não especializado, por danos no transporte, ou seja por circunstâncias que, de qualquer modo, não possam remontar a defeitos de fabricação do aparelho. São igualmente excluídas das prestações de garantia as intervenções inerentes à instalação e a ligação em instalações de alimentação, não só mas também as manutenções citadas no livro de instruções. A garantia é além disso excluída em todos os casos de uso improprio do aparelho. A casa construtora se eximi de cada responsabilidade por eventuais danos que possam, diretamente ou indiretamente, causar às pessoas, coisas e animais em consequência da falta de observação de todas as prescrições e advertências indicadas no apropriado Livro de Instrução. Se por acaso o aparelho vier reparado num dos Centros de Serviço de Assistência Técnica indicados pela Casa construtora, os riscos relativos de transporte serão à custa do utente no caso de envio direto e à custa do Serviço no caso de retro pelo o utente. De qualquer maneira as despesas de transporte é à custa do utente. A garantia das peças substituídas é de seis meses da data de intervenção e é comprovada pelo mesmo documento de intervenção.

## FRANÇAIS

### CONDITIONS DE GARANTIE

L'appareil est garanti pour une période d'un an après la date de sa mise en marche qui correspond à la date d'achat de la part de l'utilisateur final. La garantie est attestée par le CERTIFICATE DE GARANTIE dûment rempli et par la preuve fiscale d'achat. Pour que la garantie soit valable il est nécessaire que le CERTIFICAT DE GARANTIE soit conservé avec la preuve fiscale d'achat. En cas d'intervention, ces deux documents devront être montrés au personnel technique autorisé. L'anomalie devra être signalée dans les cinq jours qui suivent sa découverte (et non après). Par le mot "garantie", nous entendons le remplacement ou la réparation gratuite des parties composant l'appareil qui résulteraient défectueuses. Toutes les parties qui résulteraient défectueuses à la suite d'utilisations négligentes (inobservation des instructions de fonctionnement de l'appareil), de l'installation ou d'un entretien inappropriés, d'un entretien exécuté par du personnel non qualifié, de dégâts dus au transport, ou de circonstances qui ne peuvent pas être imputées à des défauts de fabrication de l'appareil ne sont pas couvertes par la garantie. Ne sont pas inclus dans la garantie: les interventions pour l'installation et le branchement à des points d'alimentation, les opérations d'entretien mentionnées dans le manuel d'instructions. La garantie est en outre exclue dans tous les cas d'utilisation incorrecte de l'appareil. Le fabricant décline toute responsabilité pour les dommages éventuels qui pourraient atteindre directement ou indirectement les personnes, les choses ou les animaux suite à l'observation de toutes les prescriptions et avertissements indiqués dans le Manuel d'instructions. Si l'appareil est réparé dans l'un des Centres de Service Après-vente indiqués par le fabricant, les risques de transport seront à la charge de l'utilisateur dans le cas d'envoi direct, et à la charge du Service dans le cas d'enlèvement chez l'utilisateur. Les frais de transport sont toujours à la charge du client. La garantie sur les pièces remplacées est de six mois à partir de la date d'intervention et elle est attestée par la fiche d'intervention.

## SVENSKA

### GARANTIVILLKOR

Utstrutningen har en garanti på ett år räknat från idrifttagandet, som motsvarar slutanvändarens inköpsdatum. Garantins ska styrkas av ett komplett ifyllt GARANTIINTYG och av kvittot. Det är nödvändigt att GARANTIINTYGET förvaras tillsammans med kvittot för att garantin ska gälla. Båda ska visas upp för den auktoriserade teknikern vid ett eventuellt ingrepp. Felet ska meddelas inom 5 dagar från det att det upptäckts. Garantin omfattar gratis byte eller reparation av utrustningens komponenter som visar sig vara defekta. Garantin omfattar inte de delar som visar sig vara defekta på grund av slarv eller värdslös användning (försummelse av utrustningens användningsinstruktioner), felaktig installation eller underhåll, underhållsarbeten som utförs av obehörig personal eller transportskador, dvs. omständigheter som inte kan hänföras till fabriktionsfel. Garantin omfattar dessutom inte ingrepp som berör installation och anslutning av matningssystem och underhållsarbeten som beskrivs i bruksanvisningen. Garantin upphör vidare alltid att gälla vid felaktig användning av utrustningen. Tillverkaren fransäger sig all ansvar för eventuella direkta eller indirekta skador som kan uppstå på personer, föremål eller djur på grund av försummelse av de försiktighetsåtgärder och säkerhetsföreskrifter som anges i denna bruksanvisning. Användaren står för eventuella transportskador vid en direkt försändelse, när utrustningen behövs repareras hos en av de serviceverkstäder som anges av tillverkaren, medan det åligger serviceverkstaden om utrustningen hämtas hos användaren. Transportkostnaderna ska i båda fallen betalas av användaren. Garantin för utbytta delar är sex månader räknat från datumet för ingreppet och ska styrkas av ett dokument över ingreppet.

## DEUTSCH

### GARANTIEBEDINGUNGEN

Das Gerät verfügt über eine einjährige Garantiezeit ab dem Datum der Inbetriebnahme, welches mit dem Kaufdatum des Endverbrauchers übereinstimmt. Die Garantie wird durch die komplett ausgefüllte GARANTIEBESCHEINIGUNG und durch den steuerlich geltenden Beleg bestätigt. Für die Gültigkeit der Garantie muß die GARANTIEBESCHEINIGUNG zusammen mit dem steuerlich geltenden Beleg aufbewahrt werden. Beides ist im Fall eines Eingriffs dem befugten technischen Personal vorzulegen. Die Störung ist innerhalb von 5 Tagen nach der Feststellung und nicht später zu melden. Unter Garantie versteht sich der kostenlose Ersatz oder die Reparatur der defekten Bestandteile des Geräts. Die Garantie deckt alle die Teile nicht ab, die defekt erscheinen aufgrund von Nachlässigkeit oder Vernachlässigung bei der Anwendung (ausbleibende Beachtung der Betriebsanleitung des Geräts), fehlerhafter Installation oder Wartung, seitens unfachmännischen Personals vorgenommener Wartungseingriffe, Transportschäden, oder Umständen, die in jedem Fall nicht auf Fabrikationsfehler des Geräts beruhen. Zudem vom den Garantieleistungen ausgeschlossen sind die mit der Installation und dem Anschluß an Versorgungsanlagen verbundenen Eingriffe, wie auch die im Anleitungshandbuch genannten Wartungsarbeiten. Die Garantie ist außerdem in allen Fällen des uneigenen Gebrauchs des Gerätes ausgeschlossen. Die Herstellerfirma lehnt jegliche Haftung für eventuelle Schäden ab, die direkt oder indirekt Personen, Gegenständen oder Tiere infolge von Nichtbeachtung aller im speziellen Anleitungshandbuch angegebenen Vorschriften und Hinweise treffen können. Wird das Gerät bei einem der vom Hersteller angegebenen technischen Kundendienstzentren repariert, geht das entsprechende Transportrisiko zu Lasten des Anwenders bei direkter Zusendung und zu Lasten des Kundendienstes bei Abholung beim Anwender. Die Transportkosten verstehen sich in jedem Fall zu Lasten des Anwenders. Die Garantie auf ersetzte Einzelteile beträgt sechs Monate ab dem Datum des Eingriffs und wird vom Beleg des Eingriffs bestätigt.

## РУССКИЙ

### ГАРАНТИЙНЫЕ УСЛОВИЯ

Завод-изготовитель гарантирует нормальную работу оборудования в течение одного года с даты начала работы. За дату начала работы принимается дата покупки оборудования конечным потребителем. Гарантия подтверждается наличием заполненного во всех своих частях ГАРАНТИЙНОГО ТАЛОНА и товарного и кассового чека. Для того чтобы гарантия была действующей необходимо сохранять ГАРАНТИЙНЫЙ ТАЛОН вместе с товарным и кассовым чеком покупки станка. При выполнении гарантийного ремонта оба документа должны быть представлены уполномоченному техническому персоналу. Сообщение о неисправности должно быть сделано в течение срока не превышающего 5 дней со дня самой поломки. Под гарантийным ремонтом подразумевается бесплатная замена или ремонт неисправных частей оборудования. Гарантия не распространяется на те части неисправности которых вызвана небрежным и не аккуратным использованием (не выполнялись инструкции по работе оборудования), неправильной установкой или уходом, проведением ремонта неквалифицированным персоналом, повреждением при перевозе, то есть обстоятельствами не связанными с дефектами изготовления оборудования. Не входят в гарантийное обслуживание работы связанные с установкой оборудования и подключением к сети питания а также технический уход описанный в руководстве по эксплуатации. Гарантия не действительна также в случаях использования оборудования не по назначению. Завод-изготовитель не несет никакой ответственности за возможные повреждения которые могут быть непосредственно или косвенно нанесены osobам, вещам или животным вследствие невыполнения всех указанных в руководстве по эксплуатации предписаний и предупреждений. В случае ремонта оборудования в одном из указанных заводом-изготовителем Авторизированных Центров Сервисного Обслуживания, ответственность за риск связанный с перевозом оборудования при прямой пересылке ложится на клиента и при взятии оборудования на дому клиента на Сервисный центр. В Любом случае транспортные расходы оплачиваются клиентом. Заменяемые части имеют гарантию на протяжении шести месяцев со дня ремонта и гарантия подтверждается выданным при ремонте документом.



Declaration of Conformity  
Dichiarazione CE di Conformità  
EG-Konformitäts-Erklärung  
Déclaration de Conformité  
Declaración de Conformidad CE



The Company / La Ditta / Hiermit bescheinigt das Unternehmen / La Maison / La Compañía



herewith declares conformity of the Products / dichiara con la presente la conformità del Prodotto / die Konformitäts des Produkts /  
déclare par la présente la conformité du Produit / Declare la conformidad del Producto:

Designation / Designazione / Bezeichnung / Désignation / Designación

**Tyre Changer - Smontagomme - Reifenwechsler - Démonte-pneus - Desmonta neumaticos**

Type -Serial number / Tipo- N° di serie / Typ-Fabriknummer, usw / Type-Numero de série / Tipo-Numero de fabricación / Av typ

**SERVOMAT MS 75**

with applicable regulations below / alle norme sottostanti / mit folgenden einschlägigen Bestimmungen / selon les normes ci-dessous / con directivas subaplicables:

EC Directive / Direttive CEE / EG-Richtlinie / Directive CEE / Directivas CE  
**73/23/CEE - 89/336/CEE - 92/31/CEE - 98/37/CE**

Norme Armonizzate Applicate / Applied harmonized standards / Angewendete harmonisierte Normen / Normes harmonisées appliquées / Normas aplicadas en conformidad  
**EN 292.1 - EN 292.2 - EN 60204-1 - EN 50081-1 - EN 50082-1 - EN 982**

Notified body- Type test / Ente notificato, Tipo di prova / Gemeldete Stelle, EG-Baumusterprüfung / Organisme, Type d'essai / Nombre de la Corporacion, Numero de Certificación

Date / Data / Datum / Date / Fecha :

**01.01.1998**

Signature / Firma / Unterschrift / Signature / Firma



**BEISSBARTH G.m.b.H.**  
Hanauer Straße 101  
80993 München  
Telefon 089/14901-0  
Telefax 089/14901-249  
Telex (17) 898612  
<http://www.beissbarth.com>