



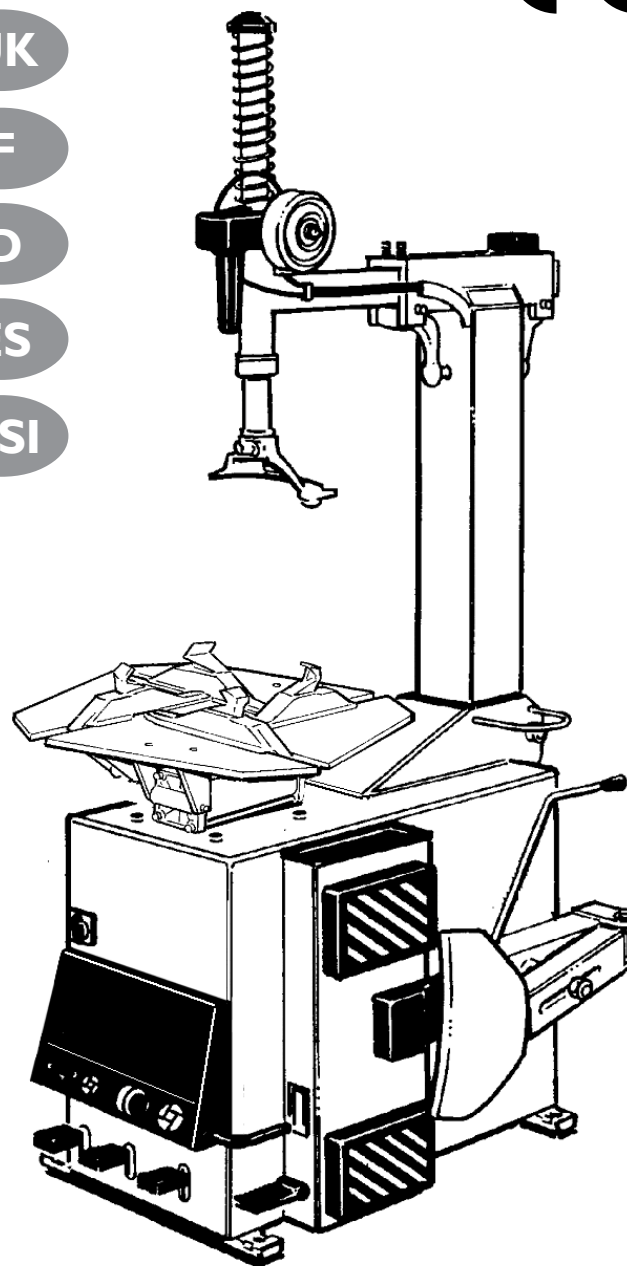
TYRE CHANGING MACHINE
SMONTAGOMME
DÉMONTE PNEUS
REIFENWECHSLER
DESMONTA-NEUMATICOS
ШИНОМОНТАЖНЫЙ СТАНОК

SERVOMAT MS 50-52-63-65

and special versions

*e versioni speciali - et versions spéciales - und Sonderausführungen
y versiones especiales - И МОДИФИКАЦИИ*

IT - ITE



INSTRUCTIONS MANUAL

**LIBRETTO DI ISTRUZIONI - MANUEL D'INSTRUCTIONS
ANLEITUNGSHINWEISE - MANUAL DE INSTRUCCIONES
РУКОВОДСТВО ПО ЭКСПЛУАТАЦИИ**

AVVERTENZE

Il presente libretto di istruzioni costituisce parte integrante del prodotto. Leggere attentamente le avvertenze e le istruzioni in esso contenute in quanto forniscono importanti indicazioni riguardanti la **sicurezza d'uso e manutenzione**.


Conservare con cura questo libretto per ogni ulteriore consultazione.

SERVOMAT MS 50-52-63-65 È UNO SMONTAGOMME AUTOMATICO PROGETTATO E COSTRUITO PER ESSERE UTILIZZATO QUALE ATTREZZATURA PER LO SMONTAGGIO ED IL MONTAGGIO DEI PNEUMATICI SU CERCHI DI RUOTE DI AUTOVEICOLI E MOTOCICLI.

LA MACCHINA È STATA PREVISTA PER FUNZIONARE ENTRO I LIMITI INDICATI NEL PRESENTE LIBRETTO ED IN ACCORDO ALLE ISTRUZIONI DEL COSTRUTTORE.

La macchina dovrà essere destinata solo all'uso per il quale è stata espressamente concepita. Ogni altro uso è da considerarsi improprio e quindi irragionevole.

Il costruttore non può essere considerato responsabile per eventuali danni causati da usi impropri, erronei ed irragionevoli.

 Questo simbolo viene utilizzato nel presente manuale quando si vuole attirare l'attenzione dell'operatore su particolari rischi connessi con l'uso della macchina.

INDICE

AVVERTENZE	2
CARATTERISTICHE TECNICHE	4
DESCRIZIONE DELLE MACCHINA	6
ACCESSORI IN DOTAZIONE	8
ACCESSORI A RICHIESTA	10
DISIMBALLO E COLLOCAMENTO	12
INSTALLAZIONE	
- Operazioni di assemblaggio e posizionamento	14
- Collegamenti e prove di funzionamento	16
- Malfunzionamenti, loro cause e possibili rimedi	18
ISTRUZIONI PER L'USO	
- Operazioni di stallonamento e smontaggio del pneumatico	20
- Operazioni di montaggio e gonfiaggio del pneumatico	22
VERSIONI SPECIALI	24
ISTRUZIONI E MANUTENZIONE DEL MANOMETRO ELETTRONICO	34
MANUTENZIONE ORDINARIA	36
MOVIMENTAZIONE E ACCANTONAMENTO	36
ISTRUZIONI RELATIVE ALLA CORRETTA GESTIONE DEI RIFIUTI DA APPARECCHIATURE ELETTRICHE ED ELETTRONICHE (RAEE) AI SENSI DELLA DIRETTIVE 2002/96/CE E 2003/108/CE	38
ASSISTENZA TECNICA E PARTI DI RICAMBIO	40

WARNINGS


The present instructions booklet is an integral part of the product. Carefully study the warnings and instructions contained in it. This information is important for **safe use and maintenance**.
Conserve this booklet carefully for further consultation.

SERVOMAT MS 50-52-63-65 IS AN AUTOMATIC TYRE CHANGING MACHINE DESIGNED AND CONSTRUCTED TO BE USED FOR THE MOUNTING AND DEMOUNTING OF TYRES FOR CARS AND MOTORCYCLES.

THE MACHINE HAS BEEN DESIGNED TO OPERATE WITHIN THE LIMITS DESCRIBED IN THIS BOOKLET AND IN ACCORDANCE WITH THE MAKER'S INSTRUCTIONS.

The machine must be used only for the purpose for which it was expressly designed. Any other use is considered wrong and therefore unacceptable.

The maker cannot be held responsible for eventual damage caused by improper, erroneous, or unacceptable use.

 This symbol is used in the present manual to warn the operator of particular risks associated with the use of the machine.

CONTENTS

GENERAL WARNINGS	2
TECHNICAL CHARACTERISTICS	4
DESCRIPTION OF THE MACHINE	6
ACCESSORIES PROVIDED	8
ACCESSORIES ON REQUEST	10
UNPACKING AND LOCATION	12
INSTALLATION	
- Assembly and positioning	14
- Connection and operation checks	16
- Malfunctions, causes and possible remedies	18
INSTRUCTIONS FOR USE	
- Bead-breaking and demounting tyres	20
- Mounting and inflating tyres	22
SPECIAL VERSIONS	24
USE AND MAINTENANCE OF THE ELECTRONIC MANOMETER	34
ROUTINE MAINTENANCE	36
MOVEMENT AND STORAGE	36
INSTRUCTIONS FOR THE CORRECT MANAGEMENT OF WASTE MATERIAL FROM ELECTRIC AND ELECTRONIC DEVICES (WEEE) UNDER THE 2002/96/CE E 2003/108/CE DIRECTIVE	38
TECHNICAL ASSISTANCE AND SPARE PARTS	40

AVERTISSEMENTS

Ce manuel d'instructions fait partie intégrante du produit. Lire attentivement les avertissements et les instructions données car elles fournissent d'importantes indications concernant la **sécurité d'emploi et d'entretien**.


Conserver avec soin pour toute consultation.

SERVOMAT MS 50-52-63-65 EST UN DEMONTE PNEUS AUTOMATIQUE PROJETE ET CONSTRUIT POUR ETRE EMPLOYE EN TANT QU'EQUIPEMENT POUR LE DEMONTAGE ET LE MONTAGE DES PNEUS SUR LES JANTES DES ROUES DE VEHICULES ET MOTOCYCLETTES.

L'APPAREIL A ÉTÉ PRÉVU POUR FONCTIONNER DANS LES LIMITES INDIQUÉES DANS CE MANUEL ET SELON LES INSTRUCTIONS DU CONSTRUCTEUR.

L'appareil ne devra être destiné qu'à l'emploi pour lequel il a été proprement conçu. Tout autre emploi doit être considéré abusif et donc inadmissible.

Le constructeur ne pourra être considéré responsable des éventuels dommages causés à la suite d'emplois abusifs, fautifs et inadmissibles.

 Ce symbole est utilisé dans ce manuel pour attirer l'attention de l'opérateur sur des risques particuliers dérivant de l'utilisation de la machine.

INDEX

AVERTISSEMENTS	3
CARACTERISTIQUES TECHNIQUES	5
DESCRIPTION DE L'APPAREIL	7
ACCESSOIRES EN DOTATION	9
ACCESSOIRES SUR DEMANDE	11
DEBALLAGE ET PLACEMENT	13
INSTALLATION	
- Opérations de montage et placement	15
- Branchement électrique et vérifications de fonctionnement	17
- Mauvais fonctionnement, ses causes et remèdes possibles	18
INSTRUCTIONS D'EMPLOI	
- Opérations de détalonnement et démontage du pneu	21
- Opérations de montage et gonflage du pneu	23
VERSIONS SPECIALES	24
UTILISATION ET ENTRETIEN DU MANOMETRE ELECTRONIQUE	34
ENTRETIEN COURANT	37
MANUTENTION, MISE EN RESERVE ET MISE A LA FERRAILLE	37
INDICATIONS RELATIVES A LA GESTION CORRECTE DES DÉCHETS PAR L'INTERMEDIAIRE D'ÉQUIPEMENTS ÉLECTRIQUES ET ÉLECTRONIQUES (DEEE) ...	38
ASSISTANCE TECHNIQUE ET PIÉCES DÉTACHÉES	40

DEUTSCH

HINWEISE


Das vorliegende Anleitsheft stellt einen Teil des Produkts dar. Lesen Sie aufmerksam die darin enthaltenen Hinweise und Anleitungen, da diese wichtige Angaben bezüglich der **Sicherheit, der Anwendung und der Wartung** enthalten.
Dieses Heft für weiteres Nachschlagen sorgfältig aufbewahren.

SERVOMAT MS 50-52-63-65 IST EIN AUTOMATISCHER REIFENWECHSLER UND WURDE FÜR DEN EINSATZ BEIM REIFENABNEHMEN UND AUFZIEHEN AUF RADFELGEN VON PERSONENKRAFTWAGEN UND MOTORRÄDERN ENTWORFEN UND HERGESTELLT.

DAS GERÄT IST GEMÄß DER HERSTELLERVORGABEN FÜR DEN IN DER VORLIEGENDEN BEDIENUNGSANLEITUNG ANGEgebenEN FUNKTIONSBEREICH VORGESEHEN.

Das Gerät darf ausschließlich zu dem ihm eigenen Zweck benutzt werden. Jeder andere Einsatz ist deshalb als unsachgemäß und unvernünftig anzusehen.

Der Hersteller haftet nicht für eventuelle Schäden, die aus unsachgemäßem, fälschlichem und unvernünftigem Gebrauch herrühren.

 Dieses Symbol wird im vorliegenden Handbuch verwendet, wenn die Aufmerksamkeit des Bedieners auf besondere Risiken im Zusammenhang mit dem Gebrauch der Maschine gelenkt werden soll.

INHALTSVERZEICHNIS

HINWEISE	3
TECHNISCHE MERKMALE	5
GERÄTEBESCHREIBUNG	7
STANDARDZUBEHÖR	9
ZUSÄTZLICHES ZUBEHÖR AUF WUNSCH	11
AUSPACKEN UND AUFSTELLEN	13
INSTALLATION	
- Montagearbeiten u. Aufstellen	15
- Anschlüsse und Funktionsproben	17
- Funktionsstörungen, Ursachen u. Abhilfemöglichkeiten	19
BEDIENUNGSANLEITUNG	
- Abdrücken und Abmontieren des Reifens	21
- Montage und Aufpumpen des Reifens	23
SONDERAUSFÜHRUNGEN	25
BEDIENUNGS UND WARTUNGSANLEITUNG DES ELEKTRONISCHEN MANOMETERS ..	35
STANDARDWARTUNG	37
STANDORTWECHSEL UND STILLEGUNG	37
ANWEISUNGEN ZUR KORREKTEN BEHANDLUNG DER ABFÄLLE VON ELEKTRISCHEN UND ELEKTRONISCHEN GERÄTEN IN ÜBEREINSTIMMUNG MIT DEN VORSCHRIFTEN 2002/96/EC UND 2003/108/EC (WEEE-Abfallverordnung: Waste Electrical and Electronic Equipment)	39
TECHNISCHE WARTUNG UND ERSATZTEILE	41

ESPAÑOL

ADVERTENCIAS


El presente manual de instrucciones forma parte integrante del producto. Leer atentamente las advertencias y las instrucciones que se señalan en el mismo, ya que suministran indicaciones importantes referentes a **la seguridad del uso y mantenimiento**.
Conservar con cuidado este manual para ulteriores consultas.

SERVOMAT MS 50-52-63-65 ES UN DESMONTA-NEUMATICOS AUTOMATICO PROYECTADO Y CONSTRUIDO PARA SER UTILIZADO COMO HERRAMIENTA PARA EL DESMONTAJE Y EL MONTAJE DE LOS NEUMATICOS SOBRE LLANTAS DE RUEDAS DE TURISMOS Y DE MOTOCICLETAS.

LA MAQUINA HA SIDO IDEADA PARA FUNCIONAR DENTRO DE LOS LIMITES INDICADOS EN EL PRESENTE MANUAL DE USO Y EN CONFORMIDAD A LAS INSTRUCCIONES DEL CONSTRUCTOR.

La máquina debe contemplar un uso adecuado únicamente a su ideación. Cualquier otro tipo de uso está considerado como impropio y por lo tanto irrazonable.

No se ha de considerar responsable al constructor si la máquina sufrirá daños causados por un uso inadecuado y erróneo.

 Este símbolo se utiliza en el presente manual cuando se desea llamar la atención del operador sobre particulares riesgos relacionados con el uso de la máquina.

ÍNDICE

ADVERTENCIAS	3
CARACTERISTICAS TECNICAS	5
DESCRIPCION DE LA MAQUINA	7
ACCESORIOS DE EQUIPO	9
ACCESORIOS OPCIONALES	11
DESEMBALAJE Y COLOCACION	13
INSTALACION	
-Operaciones de montaje y colocación	15
-Conexiones y pruebas de funcionamiento	17
-Malos funcionamientos, causas y remedios posibles	19
INSTRUCCIONES PARA EL USO	
-Operaciones de destalonamiento y desmontaje del neumático	21
-Operaciones de montaje e hinchamiento del neumático	23
VERSIONES ESPECIALES	25
USO Y MANTENIMIENTO DEL MANOMETRO ELECTRONICO	35
MANTENIMIENTO RUTINARIO	37
INSTRUCCIONES PARA MOVER Y ARRINCONAR	37
INSTRUCCIONES RELATIVAS A LA CORRECTA GESTIÓN DE LOS RESIDUOS DE APARATOS ELÉCTRICOS Y ELECTRÓNICOS (RAEE) CONFORME A LA DIRECTIVA 2002/96/CE Y 2003/108/CE	39
ASISTENCIA TECNICA Y PIEZAS DE REPUESTO	41

РУССКИЙ

РЕКОМЕНДАЦИИ


Настоящая инструкция по эксплуатации является неотъемлемой частью станка. Необходимо тщательно изучить содержащиеся в ней рекомендации и инструкции, так как они предоставляют важную информацию, касающуюся **безопасности эксплуатации и техобслуживания**.
Данная инструкция должна сохраняться для ее дальнейшего использования.

SERVOMAT MS 50-52-63-65 ЭТО АВТОМАТИЧЕСКИЙ ДЕМОНТАЖНЫЙ СТАНОК ДЛЯ ШИН, РАЗРАБОТАННЫЙ ДЛЯ ПРИМЕНЕНИЯ В КАЧЕСТВЕ ОБОРУДОВАНИЯ ДЛЯ ДЕМОНТАЖА И МОНТАЖА ШИН НА КОЛЕСАХ ЛЕГКОВЫХ МАШИН И МОТОЦИКЛОВ.

СТАНОК БЫЛ РАЗРАБОТАН ДЛЯ ЭКСПЛУАТАЦИИ В РАБОЧИХ УСЛОВИЯХ, УКАЗАННЫХ В НАСТОЯЩЕМ РУКОВОДСТВЕ, И В СООТВЕТСТВИИ С УКАЗАНИЯМИ ИЗГОТОВИТЕЛЯ.

Станок должен применяться для выполнения только тех операций, для которых он был специально разработан. Любое другое его применение должно считаться неправильным и не по назначению.

Изготовитель не может быть привлечен к ответственности за повреждения, вытекающие из неправильного или ошибочного применения, и использования не по назначению.

 Этот символ используется в настоящем руководстве в том случае, когда хотя бы обратиться внимание обслуживающего персонала на особые риски связанные с эксплуатацией станка.

СОДЕРЖАНИЕ

РЕКОМЕНДАЦИИ	3
ТЕХНИЧЕСКИЕ ХАРАКТЕРИСТИКИ	5
ОПИСАНИЕ СТАНКА	7
ПОСТАВЛЯЕМОЕ ОБОРУДОВАНИЕ	9
ОБОРУДОВАНИЕ, ПОСТАВЛЯЕМОЕ ПО ОТДЕЛЬНОМУ ЗАКАЗУ 11	
РАСПАКОВКА И РАЗМЕЩЕНИЕ	13
УСТАНОВКА	
- Операции по сборке и установке	15
- Подключение и проверка работы	17
- Неисправности, их причины и возможные способы устранения	19
ИНСТРУКЦИЯ ПО ЭКСПЛУАТАЦИИ	
- Операции по разбортовке и демонтажу шины	21
- Операции по монтажу и накачиванию шины	23
СПЕЦИАЛЬНЫЕ МОДИФИКАЦИИ:	25
ИНСТРУКЦИЯ ПО ЭКСПЛУАТАЦИИ И ОБСЛУЖИВАНИЮ ЭЛЕКТРОННОГО МАНОМЕТРА	35
ПЛАНОВОЕ ТЕХНИЧЕСКОЕ ОБСЛУЖИВАНИЕ	37
ПЕРЕВОЗКА, ХРАНЕНИЕ И УТИЛИЗАЦИЯ	37
ИНСТРУКЦИЯ ПО ПРАВИЛЬНОМУ ОБРАЩЕНИЮ С ОТХОДАМИ ОТ ЭЛЕКТРИЧЕСКОГО И ЭЛЕКТРОННОГО ОБОРУДОВАНИЯ (WEEE) В СООТВЕТСТВИИ С ДИРЕКТИВАМИ 2002/96/CE И 2003/108/CE ВВЕДЕННЫМИ ЕВРОПЕЙСКИМ СОЮЗОМ	39
ТЕХНИЧЕСКОЕ ОБСЛУЖИВАНИЕ И ЗАПАСНЫЕ ЧАСТИ	41

CARATTERISTICHE TECNICHE

DATI TECNICI

DIMENSIONI

Altezza Max 1830 mm.
 Profondità 950 mm.
 Larghezza 760 mm.

PESO

Peso Netto 208 kg
 Peso Lordo 236 kg

MOTORE ELETTRICO (2 velocità)

Potenza 1.2 / 1.7 Hp
 Fasi 3 ~
 Alimentazione 230-400V
 Forza Stallonatore 2.500 kg

N.B: La macchina è disponibile anche con motore ad 1 velocità (versione SERVOMAT MS 50) :

a) con motore monofase (1Ph) 1,5Hp -110-230V 50-60Hz
 b) con motore trifase (3Ph) 0,75Hp -230-400V 50-60Hz

RUMOROSITA' 75 db

ALIMENTAZIONE PNEUMATICA

Pressione d'es. min / max 800-1200 kPa (8-12 bar)

GAMMA DI APPLICAZIONI

SERVOMAT MS 50-52-63-65 può operare su ruote e cerchi aventi le seguenti dimensioni minime e massime:

RUOTE AUTOVETTURA

min/max

Larghezza ruota 3"-11"
 Diametro max ruota 1000mm
 Diametro cerchio (bloccaggio interno) 12"-22"
 Diametro cerchio (bloccaggio esterno) 10"-20"

RUOTE MOTOCICLO *

min/max

Larghezza Ruota 3"-10"
 Diametro max. ruota 1000mm
 Diametro cerchio 15"-25"

* Per operare su ruote motociclo è necessario installare il dispositivo attacchi moto, disponibile su richiesta (v.pag.8)

DATI DI TARGA

I DATI DELLA MACCHINA SONO CONTENUTI IN APPOSITA ETICHETTA INDELEBILE POSTA SUL RETRO DELLA MACCHINA STESSA.

In essa vengono riportati i dati tecnici, la marcatura CE, l'anno di costruzione ed il numero di matricola.

Il Numero di matricola deve essere citato nelle comunicazioni con l'assistenza tecnica.

TECHNICAL CHARACTERISTICS

TECHNICAL DATA

DIMENSIONS

Max. height 1830 mm.
 Depth 950 mm.
 Width 760 mm.

WEIGHT

Net weight 208 kg
 Gross weight 236 kg

ELECTRIC MOTOR

Power 1.2 / 1.7 Hp
 Phases 3 ~
 Voltage 230-400V
 Bead breaker force 2.500 kg

N.B:The machine is also available with one-speed motor (SERVOMAT MS 50 version):

a) with single-phase motor (1Ph) 1,5Hp -110-230V 50-60Hz
 b) with three-phase motor: (3Ph) 0,75Hp -230-400V 50-60Hz

NOISE LEVEL 75 db

PNEUMATIC SUPPLY

Min./max. operating pressure 800-1200 kPa (8-12 bar)

RANGE OF APPLICATIONS

SERVOMAT MS 50-52-63-65 can operate on wheels having the following minimum and maximum dimensions:

VEHICLE WHEEL

min/max

Wheel width 3"-11"
 Max. wheel diameter 1000mm
 Rim diameter (locked internally) 12"-22"
 Rim diameter (locked externally) 10"-20"

MOTORCYCLE WHEEL *

min/max

Wheel width 3"-10"
 Max. wheel diameter 1000mm
 Rim diameter 15"-25"

In order to work on motorcycle wheels it is necessary to install the motorcycle attachments, available on request (see pg.8).

REGISTRATION PLATE DATA

THE MACHINE DATA IS ON A SPECIAL INDELIBLE LABEL ON THE BACK OF THE MACHINE.

This contains the specifications, the CE mark, the year of construction and the serial number.

The Serial number must be quoted in the communications with technical assistance.

**DATI DI TARGA
 REGISTRATION PLATE DATA
 DONNEES DE PLAQUE
 ANGABEN AUF DEM MATRIKELSCHILD
 DATOS DE CHAPA
 ДАННЫЕ ТАБЛИЧКИ**

FRANÇAIS

CARACTERISTIQUES TECHNIQUES

DONNÉES TECHNIQUES

DIMENSIONS

Hauteur maxi	1830 mm.
Profondeur	950 mm.
Largeur	760 mm.

POIDS

Poids net	208 kg
Poids brut	236 kg

MOTEUR ELECTRIQUE

Puissance	1.2 / 1.7 Hp
Phases	3 ~
Alimentation	230-400V
Force détalonneur	2.500 kg

N.B.: L'équipement est également disponible avec moteur à 1 vitesse (version SERVOMAT MS 50):

- a) avec moteur monophasé(1Ph) 1,5Hp -110-230V 50-60Hz
 b) avec moteur triphasé (3Ph) 0,75Hp -230-400V 50-60Hz

NIVEAU DE BRUIT 75 db

ALIMENTATION PNEUMATIQUE

Pression de service mini/maxi 800-1200 kPa (8-12 bar)

CHAMPS D'APPLICATION

SERVOMAT MS 50-52-63-65 peut agir sur roues et jantes ayant les suivantes dimensions mini et maxi

ROUES	mini/maxi
Largeur roue	3"-11"
Diamètre maxi roue	1000mm
Diamètre jante (bl. int.)	12"-22"
Diamètre jante (bl. ext.)	10"-20"

ROUES MOTOCYCLETTE*	mini/maxi
Largeur roue	3"-10"
Diamètre maxi roue	1000mm
Diamètre jante	15"-25"

* Pour opérer sur les roues de moto il faut installer le dispositif de fixation moto, disponible sur demande (voir page 9).

DONNEES DE PLAQUE

LES DONNEES DE LA MACHINE SONT INDIQUEES SUR UNE ETIQUETTE SPECIALE INDELEBILE PLACEE SUR L'ARRIERE DE LA MACHINE.

Les données techniques, le marquage CE, l'année de fabrication et le numéro de série sont reportés sur cette étiquette.

Le numéro de série doit être mentionné sur toutes les communications au service après-vente.

DEUTSCH

TECHNISCHE MERKMALE

TECHNISCHE DATEN

MAßE

Maximale Höhe	1830 mm.
Tiefe	950 mm.
Breite	760 mm.

GEWICHT

Nettogewicht	208 kg
Bruttogewicht	236 kg

ELEKTROMOTOR

Leistung	1.2 / 1.7 Hp
Phasen	3 ~
Spannung	230-400V
Abdruckvermögen	2.500 kg

N.B.: Die Maschine ist auch mit Einzelgeschwindigkeitsmotor verfügbar (mod. SERVOMAT MS 50):

- a) Einphasenmotor (1Ph) 1,5Hp -110-230V 50-60Hz
 b) Dreiphasenmotor (3Ph) 0,75Hp -230-400V 50-60Hz

GERÄUSCHERZEUGUNG 75 db

LUFTZUFUHR

Geringster/größter Betriebsdruck mind/max ... 800-1200 kPa (8-12 bar)

ANWENDUNGSBEREICH

SERVOMAT MS 50-52-63-65 kann bei Rädern und Reifenfelgen mit den folgenden Mindest- und Höchstmaßen eingesetzt werden:

REIFEN PERSONENKRAFTWAGEN	mind/maxi
Reifenbreite	3"-11"
Raddurchmesser	1000mm
Felgendurchmesser (Innenblockierung)	12"-22"
Felgendurchmesser (Außenblockierung)	10"-20"

MOTORRADRÄDER*	mind/maxi
Reifenbreite	3"-10"
Raddurchmesser	1000mm
Felgendurchmesser	15"-25"

* Um das Gerät bei Motorrädern einsetzen zu können, ist der Einbau der entsprechenden Vorrichtung für den Anschluß an Motorräder notwendig, die Ihnen auf Wunsch geliefert wird (siehe Seite 9).

ANGABEN AUF DEM MATRIKELSCHILD

DIE MASCHINENDATEN BEFINDEN SICH AUF DEM PERMANENTEN ETIKETT AUF DER RÜCKSEITE DER MASCHINE.

Es enthält die technischen Daten, die CE-Markierung, das Baujahr und die Matrikelnummer.

Die Matrikelnummer ist bei der Korrespondenz mit dem Kundendienst zu nennen.

ESPAÑOL

CARACTERISTICAS TECNICAS

DATOS TECNICOS

DIMENSIONES

Altura máx	1830 mm.
Profundidad	950 mm.
Anchura	760 mm.

PESO

Peso Neto	208 kg
Peso Bruto	236 kg

MOTOR ELECTRICO (2vel)

Potencia	1.2 / 1.7 Hp
Fases	3 ~
Alimentación	230-400V
Fuerza Destalonador	2.500 kg

N.B.: la máquina está disponible también con motor de 1 velocidad (Versión SERVOMAT MS 50):

- con motor monofásico (1Ph) 1,5Hp -110-230V 50-60Hz
 - con motor trifásico(3Ph) 0,75Hp -230-400V 50-60Hz

RUIDOSIDAD 75 db

ALIMENTACION NEUMATICA

Presión de trabajo min/máx 800-1200 kPa (8-12 bar)

GAMA DE APLICACIONES

SERVOMAT MS 50-52-63-65 puede obrar sobre ruedas y llantas con las dimensiones mínimas y máximas siguientes.:

RUEDAS AUTOMOVILES	min/máx
Anchura rueda	3"-11"
Diámetro máx. rueda	1000mm
Diámetro llanta (bloqueo int)	12"-22"
Diámetro llanta (bloqueo ext)	10"-20"

RUEDAS MOTOCICLETAS	min/máx
Anchura rueda	3"-10"
Diámetro máx. rueda	1000mm
Diámetro llanta	15"-25"

* Para obrar sobre ruedas de motocicletas es necesario instalar el dispositivo "conexión motocicletas", disponible a pedido (v.pág.9)

DATOS DE CHAPA

LOS DATOS DE LA MÁQUINA SE ENCUENTRAN EN LA ETIQUETA INDELEBLE SITUADA EN LA PARTE TRASERA DE LA MÁQUINA.

En la misma se señalan los datos técnicos, la marca CE, el año de construcción y el número de matrícula.

El Número de matrícula debe ser citado en las comunicaciones con la asistencia técnica

РУССКИЙ

ТЕХНИЧЕСКИЕ ДАННЫЕ

ТЕХНИЧЕСКИЕ ДАННЫЕ

РАЗМЕРЫ

Макс. высота	1830 мм.
Ширина	950 мм.
Макс. длина	760 мм.

ВЕС

Вес нетто	206 кг
Вес брутто	234 кг

ЭЛЕКТРОДВИГАТЕЛЬ (2 скорости)

Мощность	1.2 / 1.7 лс
Фазы	3 ~
Питание	230-400В
Усилие разбортовочного устройства	2.500 кг

ПРИМ. машина может поставаться также и с односкоростным двигателем (модификация SERVOMAT MS 50):

- а) с однофазным двигателем (1Ф) : 1,5лс -110-230В 50-60Гц
 б) с трехфазным двигателем (3Ф) 0,75лс -230-400В 50-60Гц

УРОВЕНЬ ШУМА 75 дБ

ПИТАНИЕ СЖАТЫМ ВОЗДУХОМ

Рабочее давление мин/макс 800-1200 кПа (8-12 бар)

ОБЛАСТЬ ПРИМЕНЕНИЯ

SERVOMAT MS 50-52-63-65 предназначен для работы с колесами и дисками со следующими минимальными и максимальными размерами:

КОЛЕСА ЛЕГКОВЫХ АВТОМОБИЛЕЙ	мин/макс.
Ширина колеса	3"-11"
Макс. диаметр колеса	1000мм
Диаметр диска (внутренняя блокировка)	12"-22"
Диаметр диска (внешняя блокировка)	10"-20"

МОТОЦИКЛЕТНЫЕ КОЛЕСА *	мин/макс.
Ширина колеса	3"-10"
Макс. диаметр колеса	1000мм
Диаметр диска	15"-25"*

Для работы с мотоциклетными колесами необходимо установить устройство с мотоциклетными креплениями, поставляющимися по отдельному заказу (см. стр. 9).

ДАнные ТАБЛИЧКИ

ДАнные СТАНКА УКАЗАНЫ НА СПЕЦИАЛЬНОЙ НЕСМЫВАЕМОЙ ЭТИКЕТКЕ РАСПОЛОЖЕННОЙ НА ЗАДНЕЙ СТОРОНЕ САМОГО СТАНКА.

В ней указаны технические данные, маркировка ЕС, год изготовления и заводской номер.

В запросах на техническое обслуживание необходимо всегда указывать заводской номер.

DESCRIZIONE DELLA MACCHINA

con illustrazione delle parti componenti rilevanti ai fini dell'uso

PEDALIERA (fig.1) (1)

Comprende i pedali di comando della macchina:

- » il **pedale comando invertitore** (1-A), per far ruotare il piatto autocentrante nel senso desiderato;
- » Il **pedale comando stallonatore** (1-B) per azionare il braccio stallonatore (2-F)
- » Il **pedale comando apertura** (1-C) per aprire e chiudere le griffe dell'auto-centrante (4-P)
- » Il **pedale comando palo** (1-D) per azionare il palo ribaltabile.

STALLONATORE (fig.1) (2)

Lo Stallonatore è il dispositivo per stallonare il pneumatico dal cerchio e si compone di:

- » **Braccio Stallonatore** (2-F) azionato pneumaticamente da un cilindro a doppio effetto;
- » **Paletta** (2-E) per lo stallonamento del pneumatico;
- » **Appoggi antiabrasivi** (2-G) per l'appoggio del cerchio durante la fase di stallonamento.

GRUPPO PALO (Fig.1) (3)

Il Gruppo Palo è composto da un **Palo ribaltabile** che supporta i componenti necessari per smontare il pneumatico dal cerchio (e per rimontarlo):

- » il **Braccio scorrevole** (3-H) per il posizionamento orizzontale della Torretta.
- » la **Manopola** (3-L) per il bloccaggio "pneumatico" orizzontale del braccio scorrevole, verticale del gruppo torretta e per ottenere, contemporaneamente, il distanziamento automatico di 3 mm. (regolabili) dal bordo del cerchio.
- » la **Torretta** (3-I) per togliere (e rimontare) il pneumatico dal cerchio con l'aiuto della leva alzatalloni (vedere accessori in dotazione).
- » Il **Rullino** di scorrimento (3-N), inserito nel vano della torretta, per evitare qualsiasi attrito tra cerchio e torretta durante le fasi di smontaggio e montaggio del pneumatico.

Per i cerchi in alluminio è prevista una speciale "Linguetta" (ved.accessori a richiesta fig.7b pag.8)

AUTOCENTRANTE (Fig.1) (4)

L'autocentrante è il dispositivo per il bloccaggio e la rotazione del cerchio; è azionato pneumaticamente da 2 cilindri "autocentranti ed è composto da:

- » **4 corsie mobili** (4-P) con cunei di bloccaggio (4-O) per il bloccaggio interno od esterno del cerchio;
- » un **piatto autocentrante** (4-Q) per ruotare il cerchio nei due sensi senza sbloccarlo.

LEGENDA

- | | |
|-----------------------------|---------------------------------------|
| 1) PEDALIERA | 3) PALO |
| A: Pedale Invertitore | H: Braccio Scorrevole |
| B: Pedale Stallonatore | I: Torretta |
| C: Pedale Apertura/Chiusura | L: Manopola di bloccaggio vert./oriz. |
| D: Pedale Palo Ribaltabile | N: Rullino di scorrimento |
| 2) STALLONATORE | 4) AUTOCENTRANTE |
| E: Paletta Stallonatore | O: Cunei di bloccaggio |
| F: Braccio Stallonatore | P: Corsie mobili |
| G: Appoggi antiabrasivi | Q: Piatto Autocentrante |

DESCRIPTION OF THE MACHINE

with illustrations of the component parts relevant for use

PEDALS (fig.1) (1)

The machine control pedals include:

- » The **inverter control pedal** (1-A) to rotate the chuck plate in the direction required;
- » The **bead-breaking pedal** (1-B) for activating the bead-breaking arm (2-F).
- » The **open/close control** (1-C) for the chuck jaws (4-P).
- » The **column pedal** (1-D) for activating the tilting column.

BEAD-BREAKER (fig.1) (2)

The bead-breaker is a device for bead-breaking tyres from rims and it is composed of:

- » **Bead-breaking arm** (2-F) driven pneumatically by a double action cylinder;
- » **Plate** (2-E) for bead-breaking tyres;
- » **Anti-abrasive supports** (2-G) for supporting the rim during bead-breaking.

COLUMN UNIT (Fig.1) (3)

The column unit is composed of a **tilting column** that carries the parts necessary for demounting tyres from rims (and re-mounting them);

- » **Sliding arm** (3-H) for the horizontal positioning of the head.
- » **Hand-grip** (3-L) for horizontal locking of the sliding arm and vertical "tyre position" locking of the head while simultaneously obtaining the automatic 3 mm spacing from the edge of the rim.
- » The **tool head** (3-I) for removing (and re-mounting) tyres from rims, with the help of the bead lifting lever (see accessories provided).
- » The **sliding roller** (3-N) fitted inside the head to avoid any friction between rim and head during demounting and mounting of tyres. A special "tongue" has been designed for aluminium rims (see accessories on request fig. 7b, pg. 8).

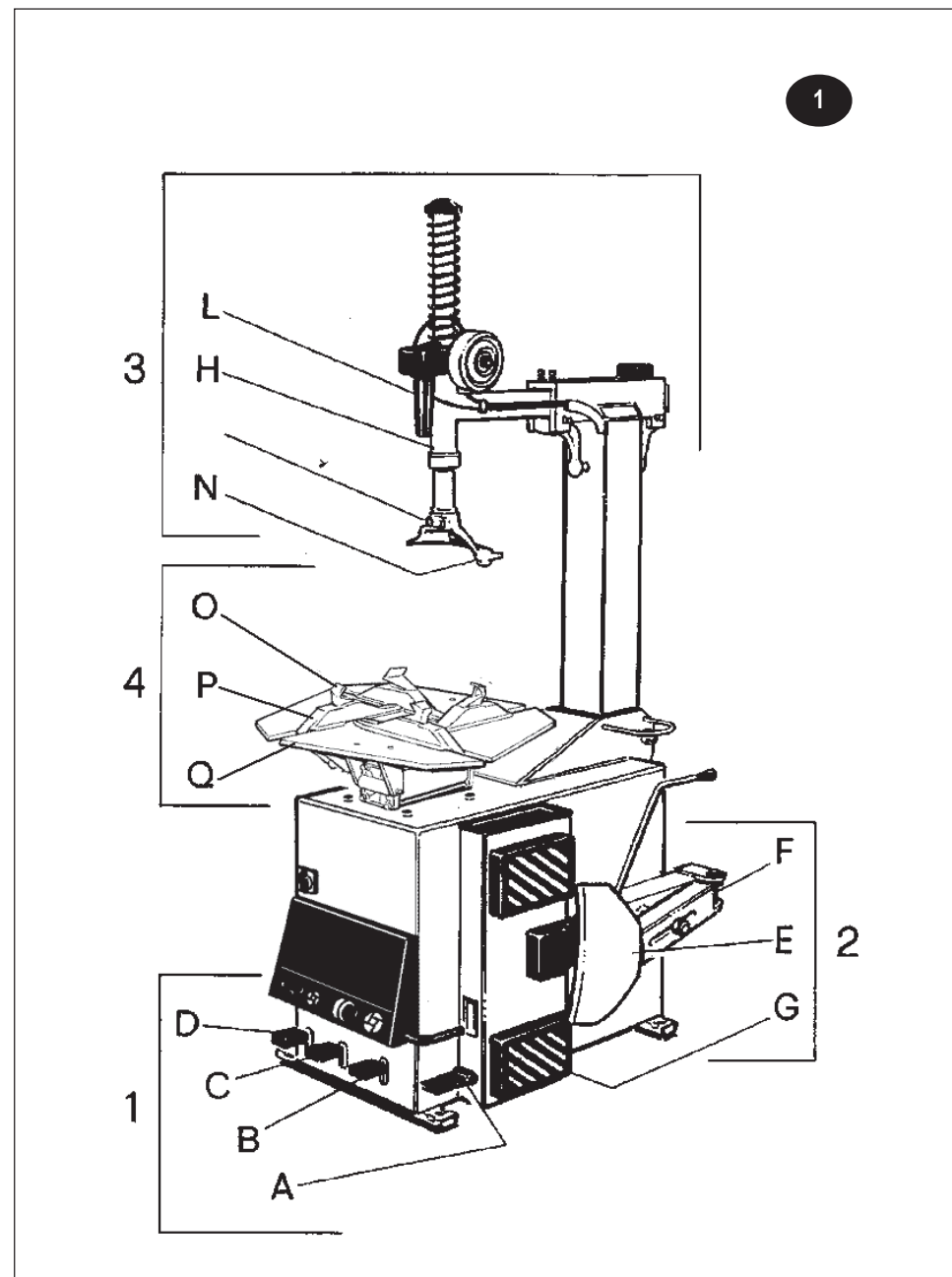
SELF-CENTERING CHUCK (Fig.1) (4)

The chuck is the device that locks and rotates the rim. It is powered pneumatically by the two "chuck" cylinders. It is composed of:

- » **4 sliding tracks** (4-P) with locking jaws (4-O) for the internal and external locking of the rim;
- » A **chuck plate** (4-Q) to rotate the rim in both directions without unlocking it.

KEY

- | | |
|---------------------------|---|
| 1) PEDALS | 3) COLUMN |
| A: Inverter pedal | H: Sliding arm |
| B: Bead-breaker pedal | I: Head |
| C: Open/close pedal | L: Vertical and horizontal locking grip |
| D: Tilting column pedal | N: Sliding roller |
| 2) BEAD-BREAKER | 4) CHUCK |
| E: Bead-breaking plate | O: Locking jaws |
| F: Bead-breaking arm | P: Sliding tracks |
| G: Anti-abrasive supports | Q: Self-centring chuck plate |



FRANÇAIS

DESCRIPTION DE L'APPAREIL

avec illustration des parties composantes relatives à l'emploi

PEDALIER (fig.1) (1)

Il comprend les pédales de commande de l'appareil:

- » la **pédale de commande à inverser** (1-A) pour assurer la rotation du plateau autocentreur dans le sens voulu;
- » la **pédale de commande à détaloner** (1-B) pour actionner le bras détalonneur (2-F);
- » la **pédale de commande d'ouverture** (1-C) pour ouvrir et fermer les griffes de l'autocentreur (4-P);
- » la **pédale de commande colonne** (1-D) pour actionner le bras culbuteur.

DÉTALONNEUR (fig.1-2)

Le détalonneur est le dispositif pour détaloner le pneu de la jante et consiste en:

- » **bras détalonneur** (2-F) actionné pneumatiquement par un cylindre à double effet;
- » **palette** (E-E) pour le détalonnement du pneu;
- » **appuis antiabrasifs** (2-G) pour l'appui de la jante pendant l'opération de détalonnement.

GROUPE COLONNE (fig.1-3)

Le groupe colonne est composé d'une **colonne culbutante** qui soutient les composants nécessaires pour démonter le pneu de la jante et pour le remonter:

- » le **bras coulissant** (3-H) pour le positionnement horizontal de la tourelle;
- » la **poignée** (3-L) pour le blocage "pneumatique" horizontal du bras coulissant et vertical du groupe tourelle permettant d'obtenir en une seule opération la distance automatique de 3mm du bord de la jante;
- » la **tourelle** (3-I) pour ôter (et remonter), à l'aide du levier lève-talons (voir accessoires en dotation), le pneu de la jante;
- » la **molette** (3-N) insérée dans la languette de la tourelle pour éviter toute friction entre la jante et la tourelle pendant les phases de démontage et de montage du pneu;
- » Une spéciale languette est prévue pour les jantes en aluminium (voir accessoires sur demande, fig. 7b page 8).

AUTOCENTREUR (fig.1) (4)

L'autocentreur est le dispositif pour le blocage et la rotation de la jante; il est actionné pneumatiquement par 2 cylindres autocentreurs et est composé de:

- » **4 voies mobiles** (4-P) avec coins de blocage (4-O) pour le blocage interne et externe de la jante
- » un **plateau autocentreur** (4-Q) pour faire tourner la jante dans les deux sens sans la débloquer.

LEGENDE

1) PEDALIER

A: Pédale à inverser
B: Pédale à détalonner
C: Pédale ouverture/fermeture
D: Pédale à culbuteur

3) COLONNE

H: Bras mobile
I: Tourelle
L: Levier de blocage vert./horiz.
N: Molette coulissante

2) DETALONNEUR

E: Palette détalonneur
F: Bras détalonneur
G: Appuis antiabrasifs

4) AUTOCENTREUR

O: Coins de blocage
P: Voies mobiles
Q: Plateau autocentreur

DEUTSCH

GERÄTEBESCHREIBUNG

mit Zeichenerklärung der Einzelteile

FUßSCHALTUNG (Abb. 1) (1)

Enthält die Kommandopedale des Geräts:

- » **Umkehrpedal** (1-A) zur Drehung der Selbstzentriererplatte in der gewünschten Richtung;
- » **Abdrückpedal** (1-B) zur Ingangsetzung der Abdrückkralle (2-F);
- » **Öffnungspedal** (1-C) zum Öffnen und Schließen der Greifer des Selbstzentrierers (4-P);
- » **Kommandopedal Tragsäule** (1-D) zur Inbetriebnahme der kippbaren.

ABDRÜCKER (Abb.1) (2)

Vorrichtung für das Abdrücken des Reifens vom Reifenfelgen, besteht aus:

- » **Abdrückkralle** (2-F), wird von einem Doppelzylinder pneumatisch in Gang gesetzt;
- » **Abdrückklaue** (2-E) für das Abdrücken des Reifens;
- » **Kratz sichere Halterungen** (2-G) zum Anlehnen des Reifenfelgens während des Abdrückvorgangs.

TRAGSÄULENGRUPPE (Abb.1) (3)

Besteht aus einer **kippbaren Säule**, welche die für das Abmontieren des Reifens vom Felgen (und für die Neumontage) erforderlichen Einzelteile trägt:

- » **Schwenkbarer Laufarm** (3-H) für die Waagrechtstellung des Drehkopfs.
- » **Drehknopf** (3-L) für die pneumatische Blockierung des Schiebearmes und der Drehkopfgruppe in waag-rechter und senkrechter Richtung und zur gleichzeitigen automatischen Ein-stel-lung des Abstands (3 mm, regulierbar) vom Felgenreand.
- » **Drehkopf** (3-I) für die Ab- und Auf-montage des Reifens vom und auf den Reifenfelgen mit Hilfe des Wulstabdrück-hebels (siehe Standardzubehör).
- » Die **Gleitrolle** (3-N), im Innern des Drehkopfs eingebaut, um jegliche Reibung zwischen Felgen und Drehkopf während des Ab- und Aufmontierens des Reifens zu vermeiden.
- » Für Aluminiumfelgen ist ein **Spezialkeil** vorgesehen (siehe Sonderzubehör, Abb. 7b, Seite 8).

SELBSTZENTRIERER (Abb.1) (4)

Vorrichtung für die Blockierung und Drehung des Reifenfelgens; sie wird von zwei selbstzentrierenden Zylindern pneu-ma-tisch in Gang gesetzt und besteht aus:

- » **4 beweglichen Schienen** (4-P) mit Blockierungsrinnen (4-O) für die Innen- und Außenblockierung des Reifenfelgens;
- » **Selbstzentriererplatte** (4-Q) zur Drehung des Felgens in beide Richtungen, ohne ihn zu entlocken.

ZEICHENERKLÄRUNG

1) FUßSCHALTUNG

A: Umkehrpedal
B: Abdrückpedal
C: Öffnungs/Schließpedal
D: Pedal kippbare Tragsäule

3) TRAGSÄULE

H: Schwenkbarer Laufarm
I: Drehkopf
L: Handrad zur senkrechten Blockierung.
N: Gleitrolle

2) ABDRÜCKER

E: Abdrückklaue
F: Abdrückkralle
G: Kratzsichere Halterungen

4) SELBSTZENTRIERER

O: Blockierungsrillen
P: Bewegliche Schienen
Q: Selbstzentriererplatte

ESPAÑOL

DESCRIPCION DE LA MAQUINA

con ilustraciones de las piezas componentes importantes para el uso

JUEGO DE PEDALES (fig.1) (1)

Incluye los pedales de mando de la máquina:

- » El **pedal mando invertidor** (1-A) presente en los dos lados de la máquina, para hacer girar el plato en el sentido deseado.
- » El **pedal mando destalonador** (1-B) para accionar el brazo destalonador (2-F).
- » **Pedal mando abertura y cierre** (1-C) para abrir y cerrar las mordazas del Autocentrado (4-P).
- » **Pedal mando columna** (1-D) para accionar la Columna Volcable (4-P).

DESTALONADOR (fig.1) (2)

El Destalonador es el dispositivo para destalonar el neumático de la llanta e incluye:

- » **Brazo Destalonador** (2-F) accionado neumáticamente por un cilindro de doble efecto.
- » **Paleta** (2-E) para el destalonamiento del neumático.
- » **Apoyos antiabrasivos** (2-G) para apoyar la llanta durante la fase de destalonamiento.

UNIDAD COLUMNA (fig.1) (3)

La Unidad Columna se compone de una **Columna Volcable** que soporta los componentes necesarios para desmontar el neumático de la llanta (y para montarlo nuevamente):

- » El **Brazo corredizo** (3-H) para la colocación horizontal de la Torre;
- » El **botón** de bloqueo neumático (3-L) que permite obtener tanto la distancia de 3 mm (ajustables) del borde de la llanta, como el bloqueo horizontal del brazo deslizante y vertical del cuerpo de la torre.
- » La **Torre** (3-I) para quitar con el auxilio de la palanca levanta-talones (vea accesorios de equipo) el neumático de la llanta (y para montarlo nuevamente).
- » El **Rodillo** de deslizamiento (3-N) introducido en el hueco de la Torre para evitar los frotamientos entre la llanta y la torre misma, permite montar y desmontar el neumático sin producir daños.
- » Para las llantas de aluminio está prevista una Lengüeta especial (vea accesorios a pedido, fig. 7b, pág. 8).

AUTOCENTRADO (fig.1) (4)

El Autocentrado es el dispositivo para el bloqueo y rotación de la llanta; se acciona neumáticamente gracias a dos cilindros "autocentrados" y se compone de:

- » **4 recorridos móviles** (4-P) con cuñas de bloqueo (4-O) para el bloqueo interior o exterior de la llanta.
- » Un **plato autocentrado** (4-Q) para girar la llanta en los dos sentidos sin desbloquearla.

EXPLICACION

1) JUEGO DE PEDALES

A: Pedal Invertidor
B: Pedal Destalonador
C: Pedal Abertura/Cierre
D: Pedal Columna Volcable

3) COLUMNA

H: Brazo Corredizo
I: Torre
L: Botón de Bloqueo vert./oriz.
N: Rodillo de deslizamiento

2) DESTALONADOR

E: Paleta Destalonadora
F: Brazo Destalonador
G: Apoyos antiabrasivos

4) AUTOCENTRADO

O: Cuñas de Bloqueo
P: Recorridos móviles
Q: Plato Autocentrado

РУССКИЙ

ОПИСАНИЕ СТАНКА

с иллюстрацией составляющих частей, важных при эксплуатации

ПЕДАЛИ (рис.1) (1)

Состоит из педалей управления станком:

- » **педаля управления инвертором** (1-A), для вращения самоцентрирующегося стола в необходимом направлении;
- » **педаля управления разбортовкой** (1-B) для управления рычагом пневматического разбортовочного устройства (2-F)
- » **педаля управления размыканием** (1-C) для размыкания и смыкания зажимов самоцентрирующегося стола (4-P)
- » **педаля управления колонной** (1-D) для управления опрокидывающейся колонной.

РАЗБОРТОВОЧНОЕ УСТРОЙСТВО (рис.1) (2)

Разбортовочное устройство - это устройство для отсоединения шины от диска, которое состоит из:

- » **разбортовочного рычага** (2-F) приводимого в движение пневматическим цилиндром двойного действия;
- » **пластины** (2-E) для разбортовки шины;
- » **антиабразивных опор** (2-G) для установки на них дисков во время разбортовки.

ГРУППА КОЛОННЫ (рис.1) (3)

Группа колонны состоит из опрокидывающейся колонны, на которой установлены необходимые компоненты для демонтажа шины с диска (и для ее монтажа):

- » **Подвижного рычага** (3-H) для горизонтальной установки башмака;
- » **Рукоятки** (3-L) для горизонтальной пневматической блокировки подвижного рычага и вертикальной блокировки группы башмака, служащей также для автоматической установки зазора 3 мм (регулирующегося) от края диска.
- » **Башмака** (3-I) для демонтажа (и монтажа) шины с диска при помощи монтировки (смотри поставляемые принадлежности);
- » **Ролика** (3-N), установленного в башмаке, и предупреждающего трение между диском и башмаком во время демонтажа и монтажа шины.
- » для алюминиевых дисков предусматривается специальный защитный "язычок" (смотри "Оборудование, поставляемое по отдельному заказу" рис. 7b стр. 8).

САМОЦЕНТРИРУЮЩИЙСЯ СТОЛ (рис.1) (4)

Самоцентрирующийся стол - это устройство для блокировки и вращения диска; стол приводится в действие 2-мя пневматическими цилиндрами, и состоит из:

- » **4-х подвижных направляющих** (4-P) с **блокировочными стопорами** (4-O) для внешней и внутренней блокировки диска;
- » **самоцентрирующегося стола** (4-Q) для поворота диска в обоих направлениях без его разблокирования.

ОБОЗНАЧЕНИЯ

1) ПЕДАЛИ

A: Педаль инвертора
B: Педаль разбортовочного устройства
C: Педаль размыкания/смыкания
D: Педаль опрокидывающейся колонны

3) СТОЙКА

H: Откидной рычаг
I: Головка рабочей стойки
L: Блокировочная рукоятка верт./гор.
N: Ходовой валик

2) РАЗБОРТОВОЧНОЕ УСТРОЙСТВО

E: Пластина разбортовки
F: Рычаг разбортовки
G: Антиабразивные опоры

4) САМОЦЕНТРИРУЮЩИЙСЯ СТОЛ

O: Блокировочные стопоры
P: Подвижные направляющие
Q: Самоцентрирующийся стол

ACCESSORI IN DOTAZIONE

LEVA ALZATALLONE (fig.2)

È un utensile necessario per sollevare il tallone del pneumatico e portarlo sulla torretta durante le fasi di smontaggio (ved. fig.2 e le istruzioni a pag.20 e 22).

Consente poi di guidare "l'incanalamento" del tallone stesso in fase di montaggio del pneumatico.

La leva alzatalloni, una volta installata la macchina, va posizionata nell'asola dell'appoggio stallonatore, a lato della macchina

ANELLO PORTABARATTOLO (fig.3)

Serve per supportare il barattolo del grasso da utilizzare nelle fasi di montaggio dei pneumatici. Una volta installata la macchina, l'anello portabarattolo va fissato al palo come da fig.3.

Viene inoltre fornito un pennello per ingrassare il tallone del pneumatico.

La scatola contenente gli accessori in dotazione (Fig.4) è inserita nell'imballo della macchina (ved. istruzioni per disimballo a pag.12).

⚠ Prestare sempre particolare attenzione ai SEGNALI DI SICUREZZA rappresentati da appositi adesivi applicati sulla macchina (fig.5).

Nel caso di smarrimento o deterioramento di una o più delle etichette adesive poste sulla macchina, si prega di richiedere l'etichetta mancante, attraverso il relativo numero di codice, al servizio "parti di ricambio" BEISSBARTH:

- (a) - etichetta "torretta" (cod. n. 100982)
- (b) - etichetta "tensione" (cod. n. 100789)
- (c) - etichetta "stallonatore" (cod.n.100983)
- (d) - etichetta "palo ribaltabile" (Cod.n.100776)

ACCESSORIES PROVIDED

BEAD LIFTING LEVER (fig.2)

This is a tool required for lifting the tyre bead onto the head during the de-mounting stage (see fig. 2 and illustrations on pg. 20 and 22).

It is also used to guide the channelling of the bead during tyre mounting.

Once the machine has been installed the lever is kept in the ring in the bead-breaker support, on the side of the machine.

LUBRICATION TIN RING (fig.3)

This ring holds the lubrication tin used during mounting and demounting of tyres. Once the machine has been installed the lubrication tin is fitted in the position indicated in fig. 3.

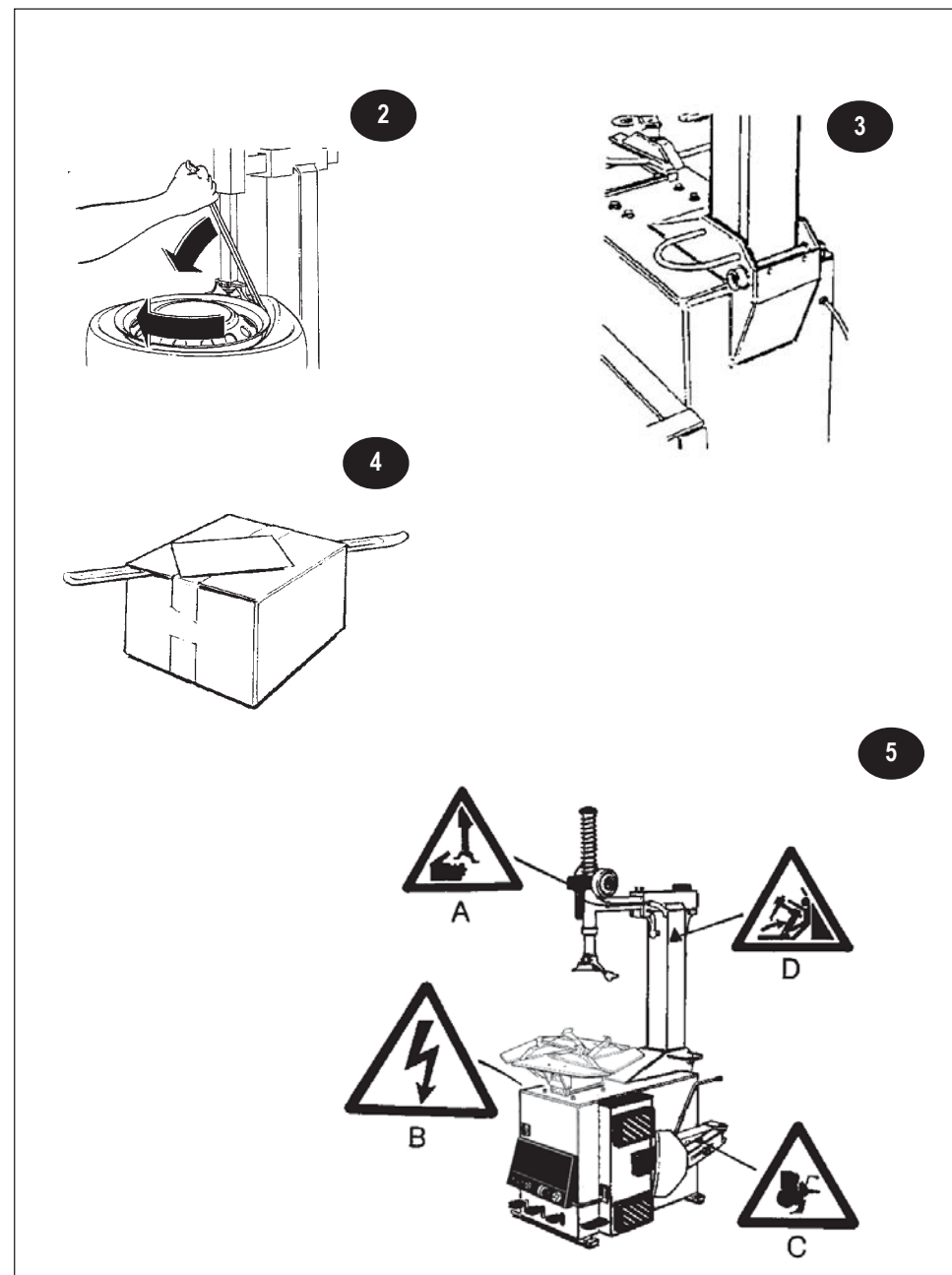
A brush is also provided for lubricating the bead.

The box containing the accessories supplied (fig. 4) is contained in the machine packing (see unpacking instructions pg. 12).

⚠ Always pay careful attention to the WARNING SIGNS shown on adhesives applied to the machine (fig.5).

If one or more of the warning signs disappears or shows signs of deterioration, you are requested to order a replacement from BEISSBARTH's "Spare Parts" service, making use of the relevant code number.

- (a) - "head" adhesive (code no. 100982)
- (b) - "electrical tension" adhesive (code no. 100789)
- (c) - "bead-breaker" adhesive (code no.100983)
- (d) - "tilting column" adhesive (Code no.100776)



FRANÇAIS

ACCESSOIRES EN DOTATION

LEVIER LÈVE-TALON (fig.2)

Outil nécessaire pour lever le talon du pneu et pour l'amener sur la tourelle pendant l'opération de démontage (voir fig. 2 et les instructions aux pages 21 et 23).

Il permet de guider l'acheminement du talon pendant l'opération de montage du pneu.

Le levier lève-talon, une fois que l'appareil est installé, doit être positionné dans l'ouverture de l'appui du détalonneur, à côté de l'appareil.

COLLIER PORTE-BOÎTE (fig.3)

Il sert à soutenir la boîte de graisse à utiliser pendant les opérations de montage des pneus. Une fois que l'appareil est installé, le collier porte-boîte doit être fixé à la colonne selon la fig. 3.

Un pinceau est en outre fourni pour graisser le talon du pneu.

La boîte contenant les accessoires en dotation (fig.4) est à l'intérieur de l'emballage de l'appareil (voir instructions pour le déballage à la page 13).

 **Faire toujours très attention aux INDICATIONS DE SÉCURITÉ représentées par des adhésifs appliqués sur l'appareil (fig. 5).**

En cas d'égarement ou de détérioration d'une ou plusieurs étiquettes adhésives placées sur l'appareil, *prête de demander leur substitution à travers leur relatif numéro de code au Service Pièces Détachées BEISSBARTH:*

- (a) - étiquette "tourelle" (N° de code 100982)
- (b) - étiquette "tension" (N° de code 100789)
- (c) - étiquette "détalonneur" (N° de code 100983)
- (d) - étiquette "colonne culbuteur" (N° de code 100776)

DEUTSCH

STANDARDZUBEHÖR

Mit der WULSTHEBERSTANGE (Abb. 2)

kann der Reifenwulst angehoben und während des Abmontiervorgangs auf den Drehkopf gehoben werden (Siehe Abb. 2 und die Anleitungen auf Seite 21 u. 23).

Dieses Werkzeug ermöglicht die Lenkung der 'Kanalisation' des Wulstes bei der Reifenmontage.


Die Wulstheberstange wird nach der Installation des Geräts in den Schlitz des Wulsthebers seitlich vom Gerät gesteckt.

Der DOSENHALTERRING (Abb. 3)

hält die Dose des Schmierfetts, das während des Reifenmontiervorgangs verwendet werden sollte. Nach Installation des Geräts wird der Dosenhalterring an der Tragsäule befestigt (Abb. 3).

Zusätzlich wird ein Pinsel zum Einschmieren des Reifenwulstes geliefert.

Diese Schachtel enthält das Standardzubehör (Abb. 4) und steckt in der Verpackung des Geräts (siehe Anleitungen für das Auspacken auf Seite 13).

 **Beachten Sie bitte: immer genauestens die WARNUNGSZEICHEN die in Form von Aufklebern auf dem Gerät angebracht sind (Abb.5)**

Sollte sich einer oder mehrere der Aufkleber vom Gerät gelöst haben oder beschädigt sein, fordern Sie bitte die jeweiligen Aufkleber mittels eines entsprechenden Codes bei unserem Ersatzteildienst BEISSBARTH an:

- (a) - Aufkleber "Drehkopf" (Kode Nr. 100982)
- (b) - Aufkleber "Spannung" (Kode Nr. 100789)
- (c) - Aufkleber "Wulstheber" (Kode Nr.100983)
- (d) - Aufkleber "kippbare Tragsäule" (Kode Nr.100776)

ESPAÑOL

ACCESORIOS DE EQUIPO

PALANCA LEVANTA-TALONES (fig.2)

Es una herramienta necesaria para levantar el talón del neumático y llevarlo sobre la torre durante las fases de desmontaje (véase fig. 2 e instrucciones de pág. 21 y 23).

Consiente luego de guiar el "encauzamiento" del talón mismo en la fase de montaje del neumático.


La palanca levanta-talones, una vez instalada la máquina, debe colocarse en la ranura de apoyo del destalonador, al lado de la máquina.

ANILLO PORTA-TARRO (fig.3)

Sirve de soporte al tarro de la grasa que se debe utilizar durante la fase de montaje de los neumáticos. Después de la instalación de la máquina, el anillo debe fijarse a la columna como muestra la fig. 3.

Además, está suministrado un pincel para engrasar el talón del neumático.

La caja que contiene los accesorios de equipo (fig. 4) está en el embalaje de la máquina (véase instrucciones para desembalar en la pág. 13).

 **Tenga siempre mucho cuidado con las SEÑALES DE SEGURIDAD representadas con adhesivos adecuados y aplicados en la máquina (fig. 5).**

En caso de pérdida o deterioro de una o más etiquetas adhesivas aplicadas en la máquina, *dirigase inmediatamente al servicio "piezas de repuesto" BEISSBARTH para requerirlas* indicando el número de código relativo:

- (a) - etiqueta "torre" (cód. n. 100982)
- (b) - etiqueta "tensión" (cód. n. 100789)
- (c) - etiqueta "destalonador" (cód.n.100983)
- (d) - etiqueta "columna volcable" (cód.n.100776)

РУССКИЙ

ПОСТАВЛЯЕМОЕ ОБОРУДОВАНИЕ

МОНТИРОВКА (рис.2)

Это инструмент, необходимый для поднятия борта шины и выведения его на башмак во время операций по демонтажу (см.фиг.2 и инструкции на стр.11 и 12).


Позволяет направлять "заправку" борта во время монтажа покрышки. После установки станка монтировка должна вставляться в отверстие разборточного устройства со стороны станка.

КОЛЬЦО ДЛЯ БАНКОВ (рис.3)

Служит для установки банки с монтажной смазкой, которую используют при монтаже шин. После установки станка кольцо должно быть прикреплено к стойке, как показано на рис. 3.

К нему прилагается также кисточка для смазки борта шины.

Коробка, в которой находятся поставляемые принадлежности (рис.4), включена в упаковку станка (смотри инструкции по распаковке на стр. 13).

 **Уделять всегда внимание ПРЕДУПРЕДИТЕЛЬНЫМ ЗНАКАМ наклеенным на станок в виде самоклеющихся этикеток (рис.5).**

В случае утери или износа одной или нескольких наклеенных на станок этикеток, просьба обращаться за недостающими этикетками в службу "запчастей" фирмы BEISSBARTH, указывая соответствующий номер кода:

- (a) - этикетка "головка рабочей стойки" (код N 100982)
- (b) - этикетка "напряжение" (код N 100789)
- (c) - этикетка "разборточное устройство" (код N 100983)
- (d) - этикетка "откидная стойка" (код N 100776)

ACCESSORI A RICHIESTA

GRUPPO FILTRO FR + L (fig.6)

E' composto da un **Filtro** per eliminare eventuali impurità ed eccessiva umidità presente nell'aria, un **Riduttore di pressione** per regolare la corretta pressione di utilizzo ed un **Lubrificatore** per nebulizzare olio nell'impianto pneumatico.

PROTEZIONI PER CERCHI IN LEGA

Sono speciali protezioni predisposte per operare su cerchi in lega leggera:

- Protez. Corsia per cunei da 19" (fig.7a) - 4p.
- Protez. Linguetta della torretta (fig.7b) - 1p.

PISTOLA DI GONFIAGGIO

A richiesta, la macchina può essere dotata di una pistola con manometro per il gonfiaggio dei pneumatici. Pressione d'utilizzo consigliata: 10 bar (1000 kPa)

La pistola di gonfiaggio va agganciata all'apposito gancio posto sul palo della macchina (fig.8a). Viene fornito anche il tubo di connessione completo di raccorderia (fig.8b) per collegare la pistola di gonfiaggio al sistema di alimentazione pneumatico.

E' disponibile inoltre una pistola di gonfiaggio con scala di misura da 0.7 a 12 bar (fig.9). (Precisione secondo le tolleranze imposte dalla Direttiva Cee 86/217).

N.B. Al fine di proteggere l'operatore dai potenziali pericoli derivanti dal gonfiaggio del pneumatico sul piatto dell'autocentrante, la macchina è stata dotata di una **valvola limitatrice della pressione** di esercizio tarata a 3,5 bar e di una **valvola di massima pressione** tarata a 4 bar.

⚠ Il gonfiaggio del pneumatico è un'operazione potenzialmente pericolosa!
Per gonfiare il pneumatico sul piatto dell'autocentrante in condizioni di "massima sicurezza" si consiglia di richiedere, installare ed utilizzare le apposite **CINTURE DI SICUREZZA** (ved. fig. 10 e le pagine 22 e 28)

DISPOSITIVO "ATTACCHI 8" (4 p.):

permettono lo smontaggio di pneumatici di ridotte dimensioni (es.: pneumatici di cariole, di attrezzature per giardino, di mezzi mobili per golf, etc. (fig. 11).

DISPOSITIVO "ATTACCHI SPECIALI 17-21" (4 p.):

servono per operare su particolari cerchi da 17 a 21" con flangia esterna più sporgente rispetto al bordo del cerchio (fig. 12).

DISPOSITIVO "ATTACCHI MOTO":

è un dispositivo che permette lo smontaggio ed il montaggio dei pneumatici di ruote motociclo da 24" (fig.13). Un rivestimento di poliuretano protegge il cerchione da segnature. Gli "attacchi moto" (serie di 4 p.) si montano facilmente: basta inserirli sulle corsie dell'autocentrante e bloccarli con le apposite viti.

ACCESSORIES ON REQUEST

FILTER UNIT FR + L (fig.6)

This unit is composed of a **filter** for the elimination of impurities or excessive humidity in the air, a **pressure reducer** for maintaining the correct operating air pressure, and a **lubricator** for atomizing oil into the pneumatic system.

ALLOY RIM PROTECTORS

These are special protectors suitable for working on light alloy:

- Track protectors for the 19" jaws (fig. 7a). 4 parts.
- Head tongue protector (fig. 7b). 1 part.

INFLATION GUN

On request, the machine can be fitted with an inflation gun and manometer for inflating tyres. Recommended operating pressure : 10 bar (1000 kPa).

The inflation pistol is hung on the special hook located on the machine column (fig. 8a). A connection hose with connectors is also supplied (fig. 8b) for connecting the pistol to the pneumatic supply.

A pistol with an inflation scale of 0.7 to 12 bar (fig. 9) is also available. (Accurate according to the tolerance imposed by EEC directive 86/217).

N.B. The machine is fitted with a **pressure limiting valve** set at 3.5 bar and a **maximum pressure valve** set at 4 bar. These are designed to protect the operator from potential danger resulting from the inflation of tyres on the chuck plate.

⚠ The inflation of tyres is a potentially dangerous operation!
For the inflation of tyres on the chuck plate in conditions of maximum safety, it is advisable to order, fit and use the special **SAFETY BELTS**. (see fig. 10 and pg. 22 and 28)

"8 LOCKING" DEVICE (4 parts):

These allow the demounting of particularly small tyres (eg. wheelbarrow tyres, garden equipment, golf buggies etc.) (fig. 11).

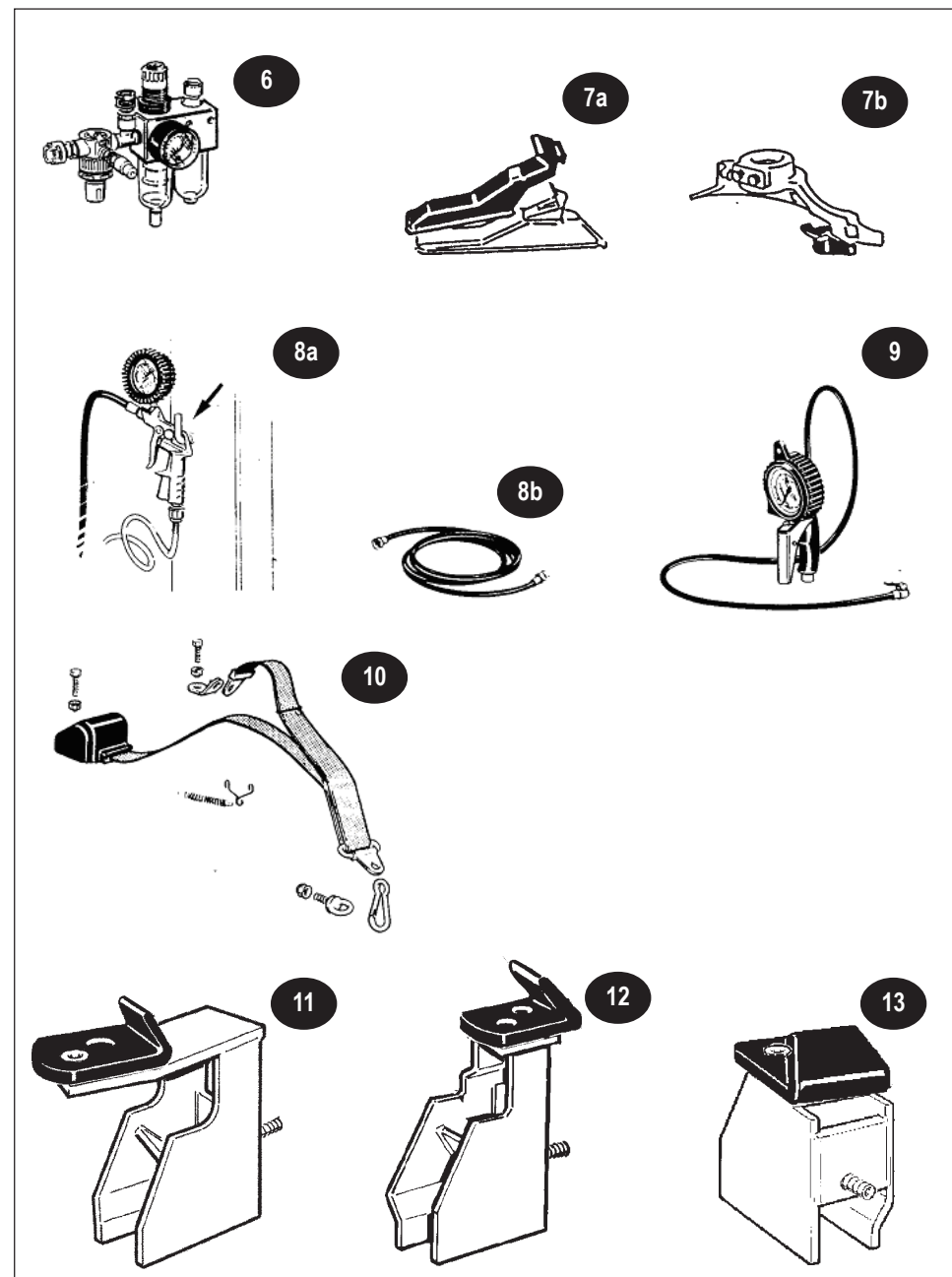
"17-21 SPECIAL LOCKING" DEVICE (4 parts):

These allow work on special from 17" - 21" rims with outside rim flanges that extend beyond the edge of the rim (see fig. 12).

"MOTORCYCLE LOCKING" DEVICE:

This is a device that allows the demounting and mounting of tyres on motorcycle wheels 24" (fig. 13). A polyurethane coating protects rims from marking.

The motorcycle locking devices (4 parts) are easily mounted. They are simply inserted and screwed onto the sliding tracks.



FRANÇAIS

ACCESSOIRES SUR DEMANDE

GROUPE FILTRE FR+L (fig. 6)

Il se compose d'un **filtre** pour éliminer des éventuelles impuretés et l'excès d'humidité présent dans l'air, d'un **réducteur de pression** pour régler la juste pression de service et d'un **graisseur** pour nébuliser l'huile dans le système pneumatique.

PROTECTION POUR JANTES EN ALLIAGE (fig.7)

Ce sont des protections spéciales prédisposées pour opérer sur les jantes en alliage léger:


- protection bande à coins de 19" (fig. 7a)-4p.
- protection languette de la tourelle (fig.7b)-1p.

PISTOLET DE GONFLAGE

Sur demande, l'appareil peut être équipé d'un pistolet avec manomètre pour le gonflage des pneus. Pression de service conseillée: 10 bar (1000kPa). Le pistolet de gonflage doit être accroché au crochet prévu sur la colonne de l'appareil (fig.8a). Le tuyau de jonction est également fourni, complet de raccords (fig. 8b) pour lier le pistolet de gonflage au système d'alimentation pneumatique.

Un pistolet de gonflage avec échelle des dimension de 0.7 à 12 (fig. 9) est aussi disponible. (Précision selon les normes imposées par la Directive CEE 86/217).

N.B. Afin de protéger l'opérateur de possibles périls dérivant du gonflage du pneu sur le plateau de l'autocentreur, la machine a été munie d'une **souape de limitation de pression** calée à 3.5 bar et d'une **souape de pression maxi** calée à 4 bar.

 **Le gonflage du pneu est une opération qui peut être dangereuse. Pour gonfler le pneu sur le plateau de l'autocentreur dans des conditions de sécurité il est obligatoire d'utiliser les CEINTURES PRÉVUES. (fig. 10 et pages 23 et 29)**

DISPOSITIF "FIXATIONS 8" (4p)

Ils permettent le démontage de pneus de dimensions réduites (par exemple des pneus de chariots, d'équipements à jardin, de véhicules mobiles pour le golf, etc (fig.11).

DISPOSITIF "FIXATIONS SPÉCIALES 17-21" (4 p)

Elles servent à opérer sur des jantes particulières de 17 à 21" avec flasque externe plus saillante par rapport au bord de la jante (voir fig.12).

DISPOSITIF "FIXATION MOTO"

C'est un dispositif qui permet le démontage et le montage des pneus des roues de cyclomoteur de 24" (fig.13). Un revêtement en polyuréthane protège la jante des égratignures. Les dispositifs de "fixation moto" (série de 4 p) se montent facilement; il suffit de les insérer sur les voies de l'autocentreur et de les bloquer au moyen des vis prévues.

DEUTSCH

ZUSÄTZLICHES ZUBEHÖR

FILTERGRUPPE FR + L (Abb. 6)

Sie besteht aus einem **Filter** zur Beseitigung möglicher Unreinheiten und übermäßiger Luftfeuchtigkeit, aus einem **Druckverminderer** zur Regulierung des richtigen Bedienungsdruicks und aus einem **Schmierer**, der Öl in die Luftdruckanlage sprüht

SCHUTZVORRICHTUNGEN FÜR LEGIERTE REIFENFELGEN

Es handelt sich hierbei um spezielle Schutzvorrichtungen, die auf Reifenfelgen in Leicht-le-gierung anzubringen:


- Schutz für Rinnenschiene 19" (Abb. 7a) -vierteilig.
- Schutz für Drehkopfeil (Abb. 7b) -einteilig.

AUFPUMMPISTOLE

Auf Wunsch kann das Gerät mit einer Pistole einschließlich Druckmesser für das Aufpumpen der Reifen ausgestattet werden.

Wir raten zu einem Arbeitsdruck von 10 bar (1000 kPa). Die Aufpumpipistole wird in einen entsprechenden Haken an der Tragsäule gehängt (Abb. 8a). Zusätzlich wird auch der Ver-bindungs-schlauch mit Anschlußstück (Abb. 8b) für den Anschluß der Pistole an das Luftzufuhrsystem geliefert. Außerdem ist eine Aufpumpipistole mit einer Maßskala von 0.7 bis 12 bar erhältlich (Abb. 9). (Gemäß EG-Norm 86/217).

Beachten Sie bitte: Um den Bediener des Geräts beim Aufpumpen des Reifens auf der Selbstzentriererplatte vor potentiellen Gefahren zu schützen, verfügt das Gerät über eine **Druckbeschränkungs-düse** bei 3,5 bar und über eine **Höchstdruckdüse**, die bis 4 bar reicht

 **Das Aufpumpen des Reifens ist potentiell gefährlich! Um den Reifen auf der Selbstzentriererplatte unter bestmöglichen Sicherheitsbedingungen aufzupumpen, raten wir Ihnen, die entsprechenden SICHERHEITSGURTE anzufordern, einzubauen und auch zu verwenden (Siehe Abb. 10 und Seiten 23-29)**

VORRICHTUNG "ANSCHLÜSSE 8" (vier-teilig):

damit können Sie kleinere Reifen abmontieren (z.B. Reifen von Schubkarren, Gartengeräten, beweglichen Golfgeräten usw. (Abb. 11)

VORRICHTUNG "SPEZIALANSCHLÜSSE 17-21" (vierteilig):

diese braucht man, um auf besonderen Reifenfelgen von 17" bis 21" mit einem über den Felgenreand übertretenden Außen-flansch zu operieren (Abb. 12).

VORRICHTUNG "ANSCHLÜSSE FÜR KRAFTRÄDER":

damit kann man Reifen von Motorrädern von 24" ab- und auf-montieren (Abb. 13). Eine Polyurethan-verkleidung schützt den Felgen vor Kratzern. Die "Anschlüsse für Kraftträder" (vierteilige Serie) sind einfach anzubringen, es genügt, sie auf die Schienen der Selbst-zen-trierer-platte zu setzen und mit den entsprechenden Schrauben festzuschrauben.

ESPAÑOL

ACCESORIOS OPCIONALES

UNIDAD FILTRO FR + L (fig. 6)

La Unidad se compone de un **Filtro** para eliminar las eventuales contaminaciones y la excesiva humedad presente en el aire, de un **Reductor de presión** para el correcto ajuste de la presión de trabajo y de un **Lubricador** para pulverizar aceite en la instalación neumática.

PROTECCIONES PARA LLANTAS DE ALEACION

Son especiales protecciones predisuestas para actuar sobre llantas de aleación ligera:

- Protecciones Recorridos para cuñas de 19" (fig. 7a) - 4p
- Protección Lengüeta de la torre (fig. 7b) - 1p

PISTOLA DI GONFIAGGIO


A pedido, se puede equipar la máquina con una pistola con manómetro para el hinchamiento de los neumáticos. Presión de trabajo aconsejada: 10 bar (1000 kPa).

La pistola de hinchamiento debe engan-arse al correspondiente gancho colocado sobre la columna de la máquina (fig. 8a).

Además, está suministrado el tubo de conexión completo de empalmes (fig. 8b) para conectar la pistola de hinchamiento con el sistema de alimentación del neumático.

Está disponible también una pistola de hinchamiento con escala de medida de 0,7 a 12 bar (fig. 9). (Precisión según las tolerancias establecidas por la Directiva Cee 86/217).

N.B. Para proteger al operador de los peligros que podrían proceder del hinchamiento del neumático sobre el plato del autocentrado, la máquina está dotada de una **válvula limitadora de la presión** de trabajo ajustada a 3,5 bar y de una **válvula de presión máxima** ajustada a 4 bar.

 **El hinchamiento del neumático es una operación potencialmente peligrosa! Para hinchar el neumático sobre el plato del autocentrado en condiciones de seguridad es obligatorio utilizar los apropiados CINTURONES DE SEGURIDAD (fig. 10 y pag. 23 y 29)**

DISPOSITIVO "CONEXIONES 8" (4 p.):

permite el desmontaje de los neumáticos de pequeñas dimensiones como por ejemplo los neumáticos de carretillas, de herramientas para el jardín, de medios móviles para el golf, etc...(fig.11).

DISPOSITIVO "CONEXIONES ESPECIALES 17-21" (4 p.):

sirve para obrar sobre llantas particulares de 17" a 21" con brida exterior más saliente con respecto al borde de la llanta (fig. 12).

DISPOSITIVO "CONEXIONES MOTOS":

es un dispositivo que consiente desmontar y montar los neumáticos de las ruedas de motocicletas de 24" (fig. 13). Una capa de poliuretano protege de posibles rayas la llanta misma. Las "conexiones motos" (serie de 4 p.) se montan con facilidad: basta con introducirlas en los recorridos del autocentrado y bloquearlas con los tornillos apropiados.

РУССКИЙ

ОБОРУДОВАНИЕ, ПОСТАВЛЯЕМОЕ ПО ОТДЕЛЬНОМУ ЗАКАЗУ

БЛОК ФИЛЬТРА FR + L (рис.6)

Состоит из **Фильтра**, который производит очистку воздуха от возможных загрязнений и излишней влажности, **Редуктора давления**, для корректировки давления используемого сжатого воздуха и **Смазочного прибора**, который распыляет масло в пневматической системе.

ЗАЩИТНЫЕ НАКЛАДКИ ДЛЯ ОБОДОВ ИЗ СПЛАВА

Специальные защитные накладки служащие для работы с ободами из легкого сплава:


- Защита направляющих для ступоров 19" (рис.7a) - 4 шт.
- Защита язычка головки рабочей стойки (рис.7b) - 1 шт.

НАСОСНЫЙ ПИСТОЛЕТ

По заказу прибор может быть снабжен пистолетом с манометром для накачивания шин. Рекомендуемое давление: 10 бар (1000 кПа).

Насосный пистолет навешивается на специальный крючок на стойке станка (рис 8a). Прилагается также соединительный шланг с быстроразъемными соединениями (рис 8b) для подсоединения насосного пистолета к пневматической системе питания. Возможно заказать насосный пистолет с измерительной шкалой от 0.7 до 12 бар (рис 9). (Точность с допусками требуемыми Директивой ЕЭС 86/217).

N.B. В целях безопасности оператора, производящего накачку шины на самоцентрирующем столе, станок снабжен **клапаном ограничения рабочего давления**, калиброванным на 3,5 бар и **клапаном максимального давления** калиброванным на 4 бар.

 **Накачивание шин - потенциально опасная операция! Для накачивания шин на самоцентрирующем столе в условиях "максимальной безопасности" рекомендуется заказать, установить и использовать специальные РЕМНИ БЕЗОПАСНОСТИ (см. рис.10 и стр.23-29)**

УСТРОЙСТВО "КРЕПЛЕНИЯ 8" (4 шт.):

позволяет разборку покрышек малых размеров (например: покрышек тележек, садовых механизмов, транспортных средств для гольф-клубов и т.д. (рис. 11).

УСТРОЙСТВО "СПЕЦИАЛЬНЫЕ КРЕПЛЕНИЯ 17,5" (4 шт.):

необходимы для работы со специальными ободами 17" до 21" с внешним фланцем выступающим за край, обода (рис.12).

УСТРОЙСТВО "КРЕПЛЕНИЯ КОЛЕС МОТОЦИКЛА"

дает возможность монтировать и демонтировать колеса мотоцикла размером от 24" (рис. 13). Полиуретановое покрытие защищает обод от царапин. "Крепления колес мотоцикла" (комплект из 4 штук) легко устанавливаются: достаточно ввести их в направляющие стола и заблокировать при помощи специальных винтов.

DISIMBALLO

Al ricevimento della macchina imballata togliere le reggette (*facendo attenzione al distacco delle stesse*), i sigilli ed il cartone come da **fig.14**. Dopo avere tolto l'imballaggio assicurarsi dell'integrità della macchina, controllando che non vi siano parti visibilmente danneggiate. *In caso di dubbio non utilizzare la macchina e rivolgersi a personale professionalmente qualificato* e/o al proprio rivenditore.

⚠ Gli elementi dell'imballaggio (chiodi, sacchetti di plastica, pluriball, polietilene, graffette, legni, ecc.) *non devono essere lasciati alla portata dei bambini* in quanto potenziali fonti di pericolo. Riporre i suddetti materiali negli appositi luoghi di raccolta, se inquinanti o non biodegradabili.

COLLOCAMENTO**DIMENSIONI D'INGOMBRO:**

1830 x 1530 x 760

DISTANZE DI SICUREZZA

Per un utilizzo sicuro ed ergonomico della macchina è consigliabile collocarla ad una distanza minima di mm. 500 dalle pareti circostanti.

PRESCRIZIONI DI FISSAGGIO

La macchina è munita di speciali tappi in gomma per lo smorzamento di eventuali vibrazioni.

⚠ Per poter gonfiare il pneumatico sul piatto dell'autocentrante è *obbligatorio provvedere al fissaggio della macchina a terra*. Per tale operazione utilizzare gli stessi fori predisposti per fissare la macchina al pallet. (fig. 20 pag. 14)

⚠ **LA MACCHINA NON PUO' ESSERE COLLOCATA IN AMBIENTE ESPLOSIVO.**

UNPACKING

On receipt of the packed machine, remove the straps (*taking care when cutting them*) and packing as in **fig. 14**. After removing the packing check the machine for missing or damaged parts. *If in doubt do not use the machine and refer to professionally qualified personnel and/or to the seller.*

⚠ The packing materials (timber, plastic bags, pluriball, polythene, nails, staples, etc.) *must not be left within reach of children* since they are potentially dangerous. Deposit the above mentioned materials at the relevant collection points if they are pollutants or are non biodegradable.

LOCATION**OVERALL DIMENSIONS:**

1830 x 1530 x 760

SAFE DISTANCE

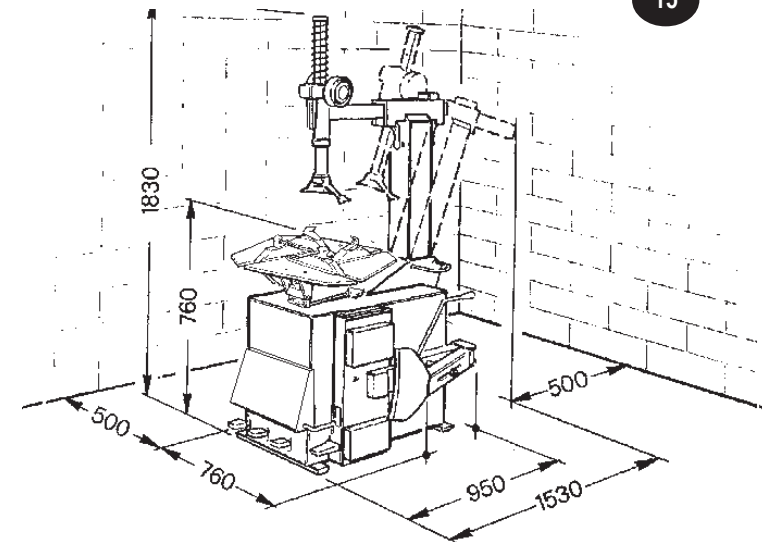
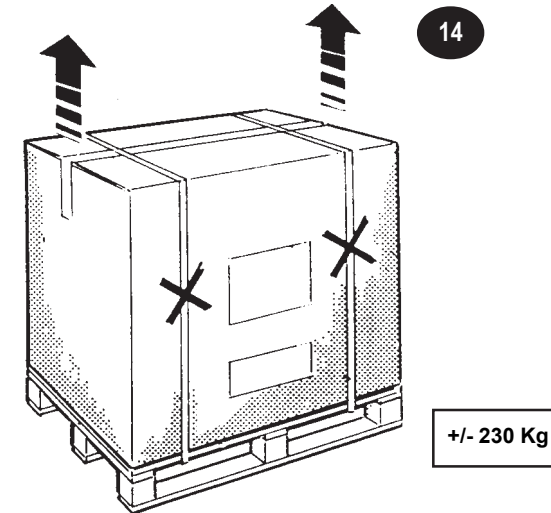
For the safe and ergonomic use of the machine, it is advisable to locate it a minimum of 500 mm from the surrounding walls.

FIXING REQUIREMENTS

The machine is fitted with special rubber feet for the muffling of possible vibrations.

⚠ To inflate tyres on the chuck plate it is *obligatory to fix the machine to the ground*. For this purpose use the same holes provided for fixing the machine to the pallet (fig. 20, pg. 14).

⚠ **THE MACHINE MUST NOT BE LOCATED IN AN EXPLOSIVE ENVIRONMENT.**



FRANÇAIS

DEBALLAGE

À la réception de l'appareil ôter les feuillards (*faisant attention au détachement de celles-ci*), les cachets et le carton selon la fig. 21. Après avoir ôté l'emballage s'assurer de l'intégrité de l'appareil en contrôlant qu'il n'y ait pas de pièces visiblement endommagées. *En cas de doute, ne pas utiliser l'appareil et s'adresser à du personnel qualifié ou à son propre revendeur.*

⚠ Les éléments de l'emballage (clous, sachets en plastique, pluriball, polyéthylène, agrafes, bois etc.) *doivent être gardés à l'écart des enfants* pour les dangers qu'ils pourraient causer. Déposer les susdits matériaux dans les endroits prévus, si polluants ou non dégradables.

PLACEMENT

DIMENSIONS D'ENCOMBREMENT:

1830 x 1530 x 760

DISTANCES DE SÉCURITÉ

Pour un emploi en sûreté et ergonomique de l'appareil il est conseillé de le placer à une distance minimum de 500mm des murs environnants.

PRÉSCRIPTIONS DE FIXATION

L'appareil est muni de bouchons spéciaux en caoutchouc pour l'amortissement d'éventuelles vibrations.

⚠ Pour pouvoir gonfler le pneu sur le plateau de l'autocentreur *il est obligatoire de fixer l'appareil au sol*. Pour cette opération l'appareil présente des trous appropriés (fig. 20 pag. 14).

⚠ **L'APPAREIL NE PEUT PAS ÊTRE PLACÉ DANS UN MILIEU EXPLOSIF!**

DEUTSCH

AUSPACKEN

Zum Auspacken des verpackten Geräts entfernen Sie als erstes den Bandstahl (achten Sie bitte auf das Ablösen desselben), dann die Siegel und den Verpackungskarton wie nach Abb. 14. Haben Sie das Gerät ausgepackt, versichern Sie sich bitte von dessen einwand-freiem Zustand und kontrollieren Sie, ob es irgendwelche sichtbar beschä-digten Teile aufweist. Im Zweifelsfalle sehen Sie bitte von der Inbetriebnahme des Geräts ab und wenden sich an qualifizier-tes Fachpersonal und/oder an ihre Ver-kaufs-stelle.

⚠ Die einzelnen Verpackungsteile (Nägel, Plastiktüten, Pluriball, Polyäthyl, Klammern, Holzstücke usw.) *dürfen keines-falls in Reichweite von Kindern bleiben*, da sie für diese eine große Gefahrenquelle darstellen. Das genannte Material zu den entsprechenden Sammel-stellen bringen, falls es umweltgefährdend oder nicht biologisch abbaubar ist.

AUFSTELLEN

AUßENMAßE:

1830 x 1530 x 760

SICHERHEITSABSTÄNDE

Für einen sicheren und arbeitsplatz-freundli-chen Einsatz des Geräts raten wir, es in einem Abstand von mindestens 500 mm von der nächsten Wand aufzustellen

VORSCHRIFTEN FÜR DIE BEFESTIGUNG

Das Gerät verfügt über spezielle Gummi-propfen zum Dämpfen eventuell auf-tretender Vibrationen.

⚠ Für das Aufpumpen des Reifens auf der Selbstzentriererplatte *muß das Gerät am Boden verankert werden*. Dabei bediene man sich der gleichen Löcher, wie sie für die Befestigung des Geräts auf der Holzpalette vorgesehen sind (Abb. 20, Seite 14)

⚠ **DAS GERÄT DARF NICHT IN EXPLOSIONSGEFÄHRDETEN RÄUMEN AUFGESTELLT WERDEN.**

ESPAÑOL

DESEMBALAJE

Al recibir la máquina embalada, quite los flejes, (*poniendo mucho cuidado con quitarlos*), los sellos y el cartón como muestra la fig.14. Después de haber quitado el embalaje, asegúrese de que la máquina esté íntegra controlando si hay algún daño en sus piezas componentes. En caso de duda no utilice la máquina, sino diríjase inmediatamente al personal profesionalmente cualificado y/o a su mismo revendedor.

⚠ Los elementos del embalaje (cartón, sellos y flejes) *no deben estar al alcance de los niños* porque son fuentes de potencial peligro. Ponga dicho material, si contaminador y no biodegradable, en los apropiados sitios de recogida.

COLOCACION

DIMENSIONES MAXIMAS EXTREMAS:

1830 x 1530 x 760

DISTANCIAS DE SEGURIDAD

Para una utilización segura y ergonómica de la máquina se aconseja colocarla a una distancia mínima de mm 500 de las paredes cercanas.

PRESCRIPCIONES DE FIJACION

La máquina está equipada con especiales tapones de goma para amortiguar las vibraciones.

⚠ Para poder hinchar el neumático sobre el plato del autocentrado *es obligatorio fijar en tierra la máquina*. Para esta operación utilice los mismos orificios utilizados para fijar la máquina sobre el palet. (fig. 20 pag. 14)

⚠ **NUNCA COLOCAR LA MAQUINA EN AMBIENTE EXPLOSIVO.**

РУССКИЙ

РАСПАКОВКА

При получении упакованного станка необходимо снять бандажные полосы (*будьте осторожны при их удалении*), пломбы и картонную коробку (рис. 14). После распаковки необходимо убедиться в сохранности станка, визуально проверив отсутствие поврежденных частей. *В случае сомнения не использо-вать станок и обратиться к квалифицированному персоналу и/или к продавцу.*

⚠ Упаковка (полиэтиленовые пакеты, пенопластовый наполнитель, пленка, гвозди, скрепки, деревянные детали и т.д.) *не должны находиться в пределах досягаемости детей*, так как они являются источниками опасности. Поместить вышеуказанные материалы в соответствующие места сбора, если они загрязняют окружающую среду или не являются биоразлагающимися.

РАЗМЕЩЕНИЕ

ГАБАРИТНЫЕ РАЗМЕРЫ:

1830 x 1530 x 760

БЕЗОПАСНОЕ РАССТОЯНИЕ

Для безопасной и эргономичной эксплуатации станка рекомендуется размещать его на расстоянии не менее 500 мм от стен.

РЕКОМЕНДАЦИИ ПО АНКЕРОВКЕ

Станок оборудован специальными резиновыми пробками для амортизации вибрации.

⚠ Для накачивания покрышек на самоцентрирующемся столе *необходимо прикрепить станок к полу*. Для этой операции использовать те же отверстия которые были предназначены для крепления станка к поддону. (рис 20а стр. 14)

⚠ **ЗАПРЕЩАЕТСЯ УСТАНОВКА СТАНКА ВО ВЗРЫВООПАСНЫХ ПОМЕЩЕНИЯХ.**

INSTALLAZIONE

Operazioni di assemblaggio e posizionamento della macchina

SMONTAGGIO DEL COPERCHIO

- » Togliere le 4 viti del coperchio laterale con chiave di 10mm. (Fig.16)(a) e smontare il coperchio laterale
- » Smontare la vite perno-fulcro palo con chiave a brugola di 6 (fig.16)(b) e sfilare il perno come da fig.(16)(c).

SOLLEVAMENTO DEL PALO

- » Dotarsi di una fascia di sollevamento di mt.1 modello DR 50 - fattore di sicurezza 6:1.; avvolgere la fascia attorno al braccio ribaltabile (fig.17)(a)
- » Aprire il braccio stallonatore come da fig.17(a) (1) e sollevare il palo con un paranco (2).
- » Togliere il "seeger" con pinze apposite e sfilare il perno (fig.17)(b).

FISSAGGIO DEL PALO

- » Allineare i fori dello stelo cilindro e del tirante come da figura (18) (b) (c)
- » inserire il tubo dell'aria nell'asola del cassone e collegarlo al rubinetto stallonatore (fig. 17c);
- » Fissare il palo al cassone infilando il perno con un martello (fig.18)(d) e stringere la vite perno-fulcro (fig.16) (b).
- » Rimettere il perno infilando i fori dello stelo e del tirante (fig.18) (c); rimettere il "seeger" (fig.18)(e).

POSIZIONAMENTO DELL' ASTA VERTICALE

- » Togliere il nastro con un temperino
- » Appoggiare una mano sul cappellotto (situato in cima all'asta) e premere verso il basso; con l'altra mano togliere il tondino inserito tra il braccio e la torretta (v.fig.19).
- » Rilasciare lentamente la mano che premeva il cappellotto dell'asta.

⚠ ATTENZIONE: durante l'installazione della macchina accertarsi che il dado sia correttamente avvitato nello stelo del cilindro come indicato in figura - un non corretto montaggio pregiudica il funzionamento e costituisce pericolo per l'operatore. (fig.19a)

POSIZIONAMENTO MACCHINA

- » Rimontare lo sportello laterale (fig.16)(a) applicando le 4 viti TEM6 flangiate autoflettanti con una chiave di 10mm.
- » Svitare i 2 dadi che fissano la macchina al pallet (fig.20)
- » Togliere la protezione posteriore della leva di bloccaggio come fig.20a.
- » Avvolgere la fascia (a) di sollevamento (mod. DR250 di mt. 1) attorno al palo e alla fascia (b) (mod.FA650 di mt.3)

vedere fig. 38 a pag. 36

- » Far passare la fascia (b) in mezzo alle asole della flangia. (attenzione: operare con cautela per non schiacciare i tubi di alimentazione dei cilindri).
- » Infilare la fascia (b) nel cappio della fascia (a) e sollevare la macchina con il paranco;
- » togliere il pallet e posizionare la macchina.

INSTALLATION

Assembly operations and locating the machine

REMOVING THE COVER

- » Remove the 4 side cover screws with a 10 mm spanner (fig. 16a) and remove the side cover.
- » Unscrew the column pivot-pin bolt with a 6 mm hex key (fig. 16b) and remove the pin as shown in fig. (16c).

RAISING THE COLUMN

- » Make use of a 1 m hoisting strap model DR 50 - safety factor 6:1; wrap the strap around the movable arm (fig. 17a)
- » Open the bead breaking arm as shown in fig. 17a (1) and raise the column with a hoist (2).
- » Remove the "seeger" with pliers and remove the pin (fig. 17b).

ATTACHING THE COLUMN

- » Align the holes of the cylinder stem and the support rod as in fig. 18 a,b,c.
- » Insert the air hose into the hole in the casing and connect it to the bead-breaker (fig. 17c);
- » Fix the column to the machine body (fig. 18d) inserting the pivot-pin with a hammer and tighten the pivot-pin bolt (fig. 16b).
- » Replace the pin threading the holes of the stem and support rod (fig. 18c). replace the "seeger" (fig. 18)(e).

POSITIONING THE VERTICAL ARM

- » Remove the strap with a cutter.
- » Rest one hand on the cap (on top of the rod) and push downwards. With the other hand remove the disc inserted between the arm and the head (see fig. 19).
- » Gradually release the pressure on the rod cap.

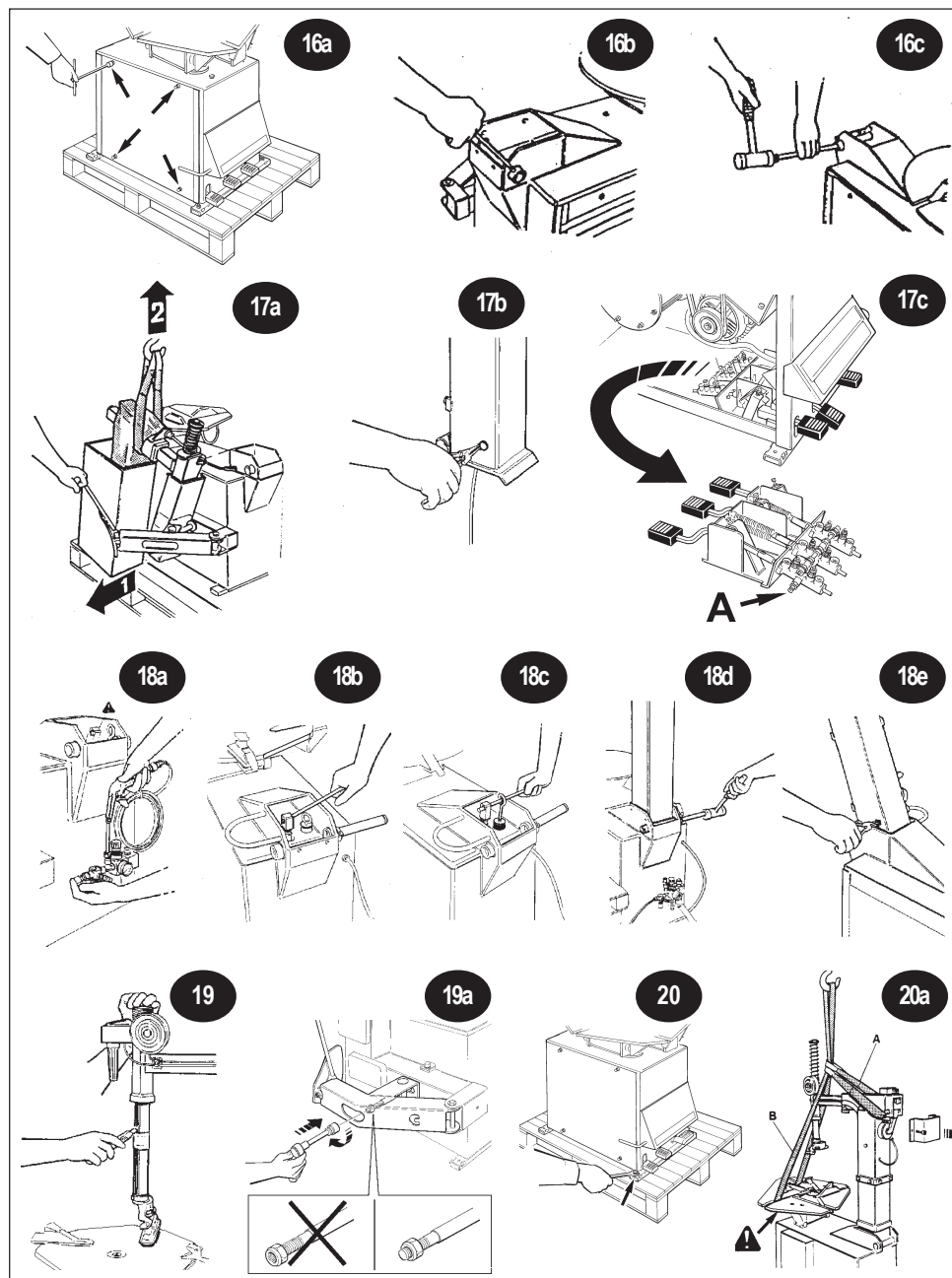
⚠ WARNING: when installing the machine make sure that the nut is correctly fastened in the cylinder rod as shown in the figure – an incorrect mounting compromises the functioning and represents a danger for the operator. (fig.19a)

LOCATING THE MACHINE

- » Re-mount the side cover (fig. 16a) with the 4 TEM6 flanged self-tapping screws with a 10 mm spanner.
- » Unscrew the two screws that fix the machine to the pallet (fig. 20).
- » Remove the back protection of the locking lever as per fig.20a.
- » Wrap the lifting sling (a) (mod. DR250 of 1 m.) around the column and sling (b) (mod. FA650 of 3 m.)

see fig. 38 on pag. 36

- » Pass sling (b) through the flange loops. (warning: *Take care not to crush the cylinder supply hoses.*)
- » Thread sling (b) through the loop of sling (a) and lift the machine with a hoist;
- » Remove the pallet and position the machine.



FRANÇAIS

INSTALLATION

Opérations de montage et placement de l'appareil

DEMONTAGE DU COUVERCLE

- » Oter les 4 vis du couvercle latéral au moyen d'une clef de 10 mm (fig.16) (a) et démonter le couvercle latéral.
- » Démontez la vis pivot-fulcro du bras au moyen de la clef hexagonale de 6 (fig. 16b) et extraire le pivot (voir fig. 16c).

LEVAGE DE LA COLONNE

- » Se munir d'une ceinture de levage de 1m modèle DR50- facteur de sécurité 6:1; envelopper la ceinture autour du bras culbutant (fig. 17a);
- » Ouvrir le bras détalonneur (v. fig. 17) (a) (1) et faire monter la colonne au moyen d'un palan (2).
- » Oter le "seeger" avec les pinces prévues et désenfiler le pivot (fig.17)(b)

FIXAGE DE LA COLONNE

- » Aligner les trous de la tige du cylindre et du tirant selon la fig(18) (a)(b)(c)
- » Introduire le tuyau de l'air dans l'ouverture de la caisse et le lier au robinet détalonneur (fig. 17c).
- » Fixer la colonne à la carcasse en enfiler le pivot au moyen d'un marteau (v. fig. 18) (d) et serrer la vis pivot-fulcro (fig. 16) (b).
- » Replacer le pivot en enfiler les trous de la tige et du tirant (fig.18)(c); remettre le "seeger" (fig.18)(e).

POSITIONNEMENT DE LA TIGE VERTICALE

- » Oter le ruban au moyen d'un canif .
- » Appuyer une main sur le capuchon (placé au sommet de la tige) et pousser vers le bas; de l'autre main ôter la rondelle placée entre le bras et la tourelle (v. fig. 19).
- » Enlever doucement la main qui poussait sur le capuchon de la tige.

⚠ ATTENTION: pendant l'installation de la machine s'assurer que l'écrou soit vissé correctement dans la tige du cylindre comme l'indique la figure – un montage incorrect préjuge le fonctionnement et représente un danger pour l'opérateur.(fig. 19a)

POSITIONNEMENT APPAREIL

- » Monter à nouveau la porte latérale (fig. 16) (a) en appliquant les 4 vis TEM6 bridées autofiletantes au moyen d'une clef de 10 mm.
- » dévisser les 2 écrous qui fixent l'appareil au pallet (fig. 20);
- » Oter la protection arrière du levier de blocage selon la fig.20a.
- » envelopper la ceinture (a) de levage (mod. DR 250 de 1m) autour de la colonne et de la bande (b) (mod.FA 650 de 3m) (fig.20a).

Voir la fig. 38 à la page 36

- » Faire passer la bande (b) au milieu des ouvertures de la bride. Attention: *opérer soigneusement pour ne pas aplatir les tuyaux d'alimentation des cylindres.*
- » Enfiler la bande (b) dans le nœud coulant de la bande (a) et soulever l'appareil moyennant le palan (fig. 20c);
- » Ôter le pallet et positionner l'appareil.

DEUTSCH

INSTALLATION

Anschließen und Aufstellen des Geräts

DECKEL ENTFERNEN

- » Die vier Schrauben des seitlichen Deckels mit einem Schraubenschlüssel von 10 mm (Abb. 16) entfernen und den Deckel abnehmen
- » Die Schraube des Zapfendrehpunkts an der Tragsäule mit einem Allen-Wrench-Schlüssel von 6 abschrauben (Abb. 16) (b) und den Zapfen wie in Abb. 16 (c) herausziehen

HOCHHEBEN DER TRAGSÄULE

- » Ein Hebeband von einem Meter Länge Modell DR 50, Sicherheitsfaktor 6:1 besorgen. Das Band um den Schwenkarm wickeln (Abb. 17) (a).
- » Die Abdrückkrallen wie in Abb. 17b (1) öffnen und die Tragsäule mit einem Flaschenzug hochziehen (2).
- » Den "Seeger" mit der entsprechenden Zange entfernen und den Zapfen herausziehen (Abb. 17) (b).

BEFESTIGUNG DER TRAGSÄULE

- » Die Löcher des Zylinderschafts und der Zugstange aufeinander ausrichten (Abb. 18) (a) (b) (c)
- » Den Luftschlauch in den Kastenschlitz einführen und an den Hahn des Wulstabdücker anschließen(Abb. 17)(c)
- » Die Tragsäule auf dem Kasten befestigen, wofür man den Zapfen mit Hilfe eines Hammers einsetzt (Abb. 18) (d), und dann die Schraube des Drehpunktzapfens anziehen (Abb. 16) (b).
- » Den Zapfen durch Einführen in die Löcher des Schafts und der Zugstange wieder einsetzen (Abb. 18) (c); den "Seeger" wieder einsetzen (Abb. 18) (e).

POSITIONIERUNG DES SENKRECHTSTABS

- » Das Band mit Hilfe eines kleinen Messers entfernen
- » Eine Hand auf die Haube (an der Stangenspitze) legen und nach unten drücken; mit der anderen Hand das Rundstück entfernen, das sich zwischen Arm und Drehkopf befindet. (Abb. 19).
- » Langsam die Haube an der Stangenspitze loslassen.

⚠ ACHTUNG: Bei der Installation der Maschine sicherstellen, dass die Mutter richtig im Zylinderschaft eingeschraubt ist, wie in der Abbildung gezeigt. Eine unrichtige Montage beeinträchtigt den Betrieb und bringt den Bediener in Gefahr. (Abb. 19a)

AUFSTELLEN DES GERÄTS

- » Die seitliche Gehäusewand (Abb. 16) (a) wieder mit den 4 geflanschten, selbst-schneidenden Schrauben TEM 6 mit einem Schrauben-schlüssel von 10 mm fest-schrauben.
- » Die zwei Müttern abschrauben, mit denen das Gerät auf der Holzpalette festgemacht ist (Abb. 20) .
- » Den drückwärtigen Schutz des Sperrrehebels weg nehmen (s. Abb.20a).
- » Das Hebeband (a) (Modell DR 250 von 1 m) um die Tragesäule und das Band (b) (Abbildung FA 650 von 3 Metern) wickeln

Siehe Abb. 38 Seite 36

- » Das Band (b) durch Ösen des Flanschs führen (Beachten Sie bitte: *vermeiden Sie sorgsam, die Ver-sorgungs-schläuche der Zylinder zu quetschen.*)
- » Das Hebeband (b) in die Schlaufe des Bands (a) einführen und das Gerät mit dem Flaschenzug hochziehen (Abb. 20b).
- » Die Palette entfernen und das Gerät aufstellen

ESPAÑOL

INSTALACION

Operaciones de montaje y colocación de la máquina

DESMONTAJE DE LA TAPA

- » Quite los 4 tornillos de la tapa lateral con una llave de 10 mm (fig. 16)(a) y desmonte la tapa lateral.
- » Desmonte el tornillo pasador-fulcro de la columna con llave de allen de 6 mm (fig. 16) (b) y extraiga el pasador como muestra la fig. (16) (c).

LEVANTAMIENTO DE LA COLUMNA

- » Procúrese una correa de levanta-mien-to de m. 1 modelo DR 50 - factor de seguridad 6:1; arrolle la correa alrede-dor del brazo volcable (fig. 17) (a).
- » Abra el brazo destalonador como muestra la fig. 17 (a) (1) y levante la columna con un gato (2).
- » Quite el "seeger" con las pinzas especiales y extraiga el pasador (fig.17) (b).

FIJACION DE LA COLUMNA

- » Alinee los agujeros de la varilla cilíndrica y del tirante como muestra la fig. (18) (a) (b) (c).
- » Meta el tubo del aire en la ranura de la caja y empálmelo al grifo destalo-nador (fig. 17) (c);
- » Fije la columna sobre la caja (fig. 18), introduciendo el pasador con un martillo. (fig. 18) (d) y apriete el tornillo pasador-fulcro (fig. 16) (b) .
- » Vuelva a introducir el pasador en los agujeros de la varilla y del tirante (fig. 18) (c) y meta nuevamente el "seeger" (fig. 18) (e).

COLOCACION DE LA BARRA VERTICAL

- » Quite la cinta con una navajita
- » Ponga una mano sobre el sombrerete (colocado en cima de la barra) efectuando una presión hacia abajo, mientras con la otra mano saque la varilla colocada entre el brazo y la torre (vea la fig. 19).
- » Retire lentamente la mano que apretaba el sombrerete de la barra.

⚠ ATENCIÓN: durante la instalación de la máquina, asegúrese de que la tuerca esté correctamente atornillada al vástago del cilindro como se indica en la figura. Un montaje incorrecto es perjudicial para el funcionamiento y representa un peligro para el operador.(fig. 19a)

COLOCACION DE LA MAQUINA

- » Monte nuevamente la tapa lateral (fig. 16) (a) aplicando los 4 tornillos TEM6 rebordeados y autoenroscantes con una llave de 10 mm.
- » Destornille las 2 tuercas que fijan la máquina sobre el palet (fig. 20).
- » Quitar la protección trasera de la palanca de bloqueo según la fig.20a.
- » Enrolle la correa (a) de levantamiento (mod. DR250 de m.1) alrededor de la columna y de la correa (b) (mod. FA 650 de m.3)

Véase la fig. 38 en la pág. 36

- » Haga pasar la correa (b) por las ranuras de la brida (Atención: *actúe con cuidado para no apretar los tubos de alimentación de los cilindros.*)
- » Introduzca la correa (b) en el nudo de la correa (a) y levante la máquina con el gato;
- » Quite el palet y coloque la máquina.

РУССКИЙ

УСТАНОВКА

Операции по сборке и установке станка

ДЕМОНТАЖ КРЫШКИ

- » Удалить 4 винта боковой крышки при помощи ключа 10 мм (рис. 16a) и снять ее.
- » Удалить блокировочный винт стойки при помощи шестигранного ключа 6 мм (рис. 16)(b) и снять его как это указано на рис. 16 (c).

ПОДЪЕМ СТОЙКИ

- » Необходимо пользоваться подъемным ремнем длиной 1 м. модели DR 50 со степенью безопасности 6:1. Застроповать ремень за откидной рычаг (рис. 17)(a).
- » Отвести разбортовочный рычаг согласно рис. 17 (a)(1) и поднять стойку при помощи лебедки.
- » При помощи специальных щипцов удалить стопорное кольцо и снять винт (рис. 17)(b).

КРЕПЛЕНИЕ СТОЙКИ

- » Выровнять отверстия штока цилиндра и тяги, как это указано на рис. 18 (a) (b) и (c).
- » Вставить воздушный шланг в отверстие корпуса и подсоединить его к вентилю разбортовочного устройства (рис. 17)(c).
- » Закрепить стойку на корпусе, установив винт при помощи молотка (рис. 18)(d) и затянув винт (рис. 16)(b).
- » Установить палец, вставив его в отверстие штока и тяги (рис. 18)(c), установить стопорное кольцо (рис. 18)(e)

УСТАНОВКА ВЕРТИКАЛЬНОЙ ШТАНГИ

- » При помощи ножа удалить ленту.
- » Положить руку на крышку (расположенную на вершине штанги) и нажать ее вниз. Другой рукой удалить пруток, вставленный между рычагом и головкой рабочей стойки (см. рис. 19).
- » Медленно снять руку, которая нажимала крышку штанги.

⚠ ВНИМАНИЕ: при установке станка удостовериться в том, что гайка на штоке цилиндра завинчена правильным образом, как показано на рисунке - неправильный монтаж наносит ущерб работе станка и ставит под угрозу безопасность оператора. (рис. 19a)

УСТАНОВКА СТАНКА

- » Установить боковую панель (рис. 16)(a), завинтив четыре самонарезных фланцевых винта с шестигранной головкой М6 при помощи ключа 10 мм.
- » Отвинтить 2 гайки, которые крепят станок к поддону (рис. 20).
- » Снять заднее защитное устройство с блокирующего рычага в соответствии с рис. 20a.
- » Обвернуть подъемный ремень (a) (мод. DR250 длиной 1 м.) вокруг стойки и зацепить его за ремень (b) (мод. FA650 длиной 3 м.).

смотри рис. 38 на стр. 36

- » Пропустить ремень (b) через прорези фланца (внимание: *действовать осторожно, чтобы не повредить трубки подачи воздуха к цилиндрам.*)
- » Завести ремень (b) внутрь ремня (a), поднять станок при помощи лебедки;
- » Удалить поддон и установить станок.

INSTALLAZIONE*Operazioni di collegamento - Verifica del funzionamento***COLLEGAMENTO PNEUMATICO**

- » Collegare la pistola di gonfiaggio sul raccordo posto a sinistra del filtro aria (ved.fig.21) (1) .
- » Collegare la presa aria compressa sul raccordo posto tra il lubrificatore ed il filtro aria (fig.21) (2)

COLLEGAMENTO ELETTRICO

⚠ OGNI INTERVENTO SULL'IMPIANTO ELETTRICO, ANCHE DI LIEVE ENTITÀ, DEVE ESSERE EFFETTUATO DA PERSONALE PROFESSIONALMENTE QUALIFICATO !

- » Controllare la conformità tra la tensione di linea e quella indicata sulla targa della macchina (come indicato in fig.22) .
- » Collegare il cavo dell'alimentazione a una spina conforme alle norme Europee o alle norme del paese di destinazione della macchina. La spina deve essere provvista obbligatoriamente del contatto di terra.
- » Verificare l'efficacia della messa a terra.
- » La macchina deve essere allacciata alla rete tramite un sezionatore onnipolare conforme alle norme Europee, con apertura dei contatti di almeno 3mm.

IL COSTRUTTORE DECLINA OGNI RESPONSABILITÀ PER LA MANCATA OSSERVANZA DI DETTE PRESCRIZIONI.

VERIFICHE DI FUNZIONAMENTO (ved. fig. 23):

- ⚠** è molto importante, per il funzionamento regolare della macchina, che alla pressione verso il basso del pedale invertitore (A) corrisponda un moto rotatorio in senso orario dell'autocentrante.

INSTALLATION*Connection and operation checks***PNEUMATIC CONNECTION**

- » Connect the inflation gun to the connector located to the left of the air filter (see 1, fig. 21) .
- » Connect the compressed air to the connector positioned between the lubricator and the air filter (2, fig. 21).

ELECTRICAL CONNECTION

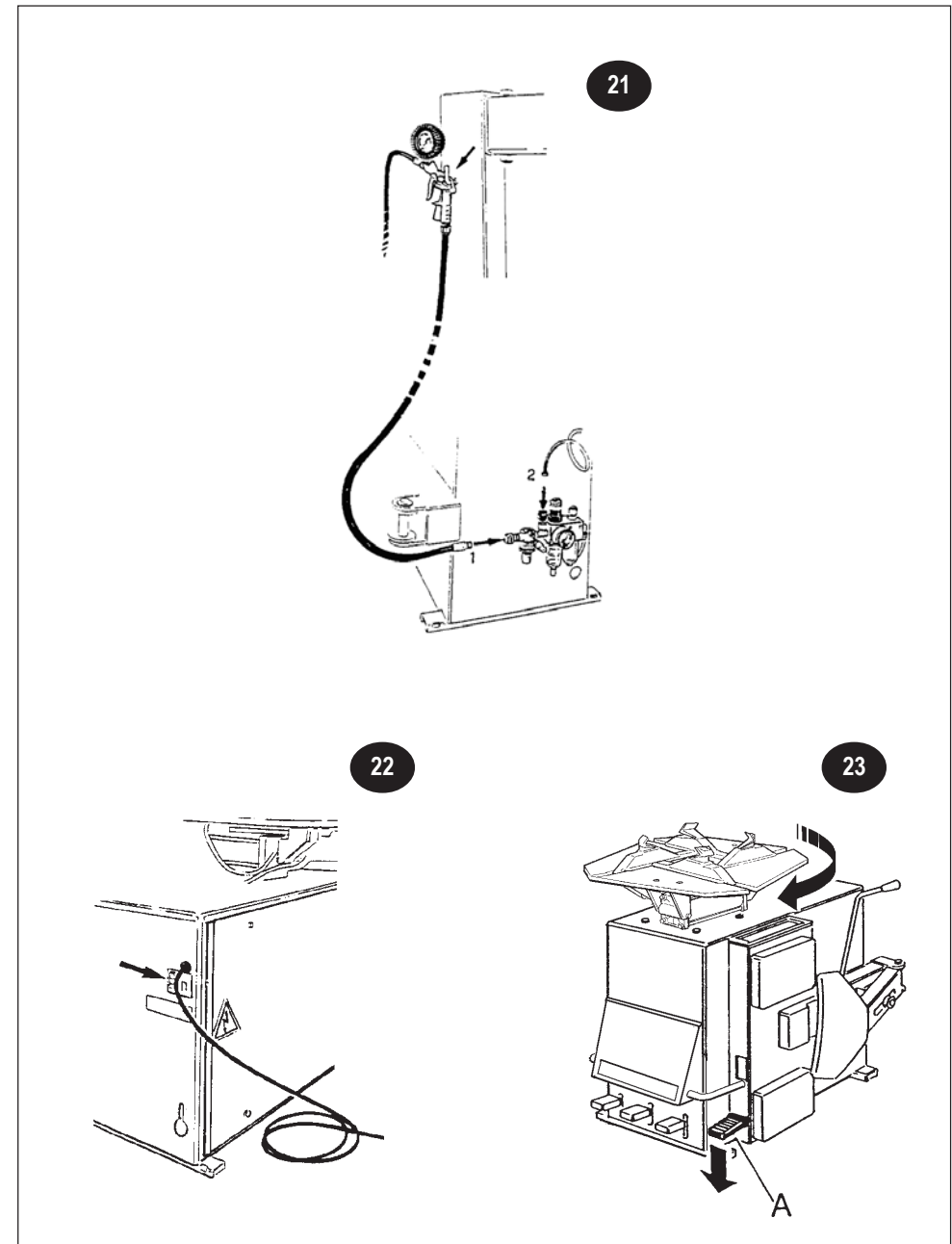
⚠ ALL WORK ON THE ELECTRICAL SYSTEM, INCLUDING MINOR OPERATIONS, MUST BE CARRIED OUT BY PROFESSIONALLY QUALIFIED PERSONNEL !

- » Check that the mains supply tension is the same as that shown on the registration plate (as shown in fig. 22) .
- » Connect the supply cable to a plug that conforms with European norms or to the norms of the country in which the machine is used. The plug must have an earth terminal.
- » Check that the earth connection is effective.
- » The machine must be connected to the mains through a multipolar isolating switch which conforms with European norms and with contact openings of at least 3 mm.

THE MANUFACTURER DOES NOT ACCEPT ANY RESPONSIBILITY FOR THE FAILURE TO OBSERVE THE ABOVE MENTIONED INSTRUCTIONS.

OPERATIONAL CHECK (see fig. 23):

- ⚠** it is very important for the correct functioning of the machine that a downward pressure on the inverter pedal (A) produces a clockwise rotation of the chuck plate.



FRANÇAIS

INSTALLATION

Branchement électrique et vérifications de fonctionnement électrique

ACCOUPLLEMENT PNEUMATIQUE

- » Accoupler le pistolet de gonflage sur le raccord placé à gauche du filtre air (voir fig.21-1);
- » Accoupler la prise d'air comprimé sur le raccord placé entre le graisseur et le filtre air (fig. 21-2).

BRANCHEMENT ELECTRIQUE

⚠ TOUTE INTERVENTION SUR LE SYSTÈME ÉLECTRIQUE, MÊME PEU IMPORTANTE NE DOIT ÊTRE EFFECTUÉE QUE PAR DU PERSONNEL PROFESSIONNELLEMENT QUALIFIÉ.

- » Contrôler la conformité entre le voltage de ligne et celui indiqué sur la plaque de l'appareil (voir fig. 22).
- » Brancher le câble de l'alimentation à une fiche conforme aux normes Européennes ou aux normes du pays de destination de l'appareil. La fiche doit être munie obligatoirement de contact de terre.
- » Vérifier l'efficacité de la mise à terre.
- » L'appareil doit être branché au réseau à travers un sectionneur omnipolaire conforme aux normes Européennes, avec ouverture de contact d'au moins 3mm.

LE CONSTRUCTEUR DÉCLINE TOUTE RESPONSABILITÉ EN CAS D'INOBSEVANCE DES NORMES CI-DESSUS MENTIONNÉES.

VÉRIFICATIONS DE FONCTIONNEMENT: (voir fig. 23)

⚠ il est très important pour le fonctionnement régulier de l'appareil qu'à la pression vers le bas de la pédale à inverser (A) corresponde un mouvement rotatoire dans le sens horaire de l'autocentreur

DEUTSCH

INSTALLATION

Anschlußoperationen - Funktionsüberprüfung

ANSCHLUß AN DAS LUFTDRUCKSYSTEM

- » Die Luftpumpistole am Verbindungsstück anschließen, das sich linkerhand vom Luftfilter befindet (siehe Abb. 21) (1).
- » Die Preßluftzuführung an das Verbindungsstück anschließen, das sich zwischen Schmierer und Luftfilter befindet (Abb. 21) (2).

NETZANSCHLUß

⚠ JEDER EINGRIFF, AUCH GERINGFÜGIGER ART, IN DIE ELEKTRISCHE ANLAGE MUß VON QUALIFIZIERTEM FACHPERSONAL VORGENOMMEN WERDEN!

- » Die Übereinstimmung der Leitungsspannung mit der auf dem Matrikelschild angegebenen überprüfen (wie in Abb. 22 angegeben).
- » Das Versorgerkabel an einen Stecker anschließen, der den EG-Vorschriften oder denen des Bestimmungslands des Geräts entspricht. Der Stecker muß vorschriftsgemäß geerdet sein.
- » Die Wirksamkeit der Erdung überprüfen.
- » Das Gerät muß mit einem allgepolten, den EG-Normen entsprechenden Trennschalter, mit einer Öffnung für die Kontakte von mindestens 3 mm, an das Netz angeschlossen werden.

DER HERSTELLER LEHNT BEI NICHTBEACHTUNG DIESER VORSCHRIFTEN JEGLICHE VERANTWORTUNG AB

FUNKTIONSÜBERPRÜFUNG (siehe Abb. 23):

⚠ Für das ordnungsgemäße Funktionieren des Geräts ist es von größter Wichtigkeit, daß sich beim Herunterdrücken des Umkehrpedals (A) der Selbstzentrierer im Uhrzeigersinn zu drehen beginnt.

ESPAÑOL

INSTALACION

Conexiones y pruebas de funcionamiento

CONEXION NEUMATICA

- » Conecte la pistola de hinchamiento a la unión colocada a la izquierda del filtro del aire (vea fig. 21) (1).
- » Conecte la toma del aire comprimido a la unión colocada entre el lubricador y el filtro del aire (vea fig. 21) (2).

CONEXION ELECTRICA

⚠ CADA INTERVENCION SOBRE EL SISTEMA ELECTRICO, INCLUSO DE LEVE ENTIDAD, DEBE EFECTUARSE POR EL PERSONAL PROFESIONALMENTE CUALIFICADO!

- » Controle la conformidad entre la tensión de línea y aquella indicada sobre la chapa de la máquina (como indica la fig. 22).
- » Conecte el cable de alimentación con un enchufe conforme a las Normas Europeas o a las Normas del país de destino de la máquina. El enchufe debe estar equipado obligatoriamente con un contacto de toma de tierra.
- » Compruebe la eficacia de la toma de tierra.
- » La máquina debe estar conectada a la red mediante un selector omnipolar conforme a las normativas europeas, con abertura de los contactos de 3 mm. al menos.

EL CONSTRUCTOR DECLINA TODA RESPONSABILIDAD PARA UNA ERRADA OBSERVANCIA DE DICHAS PRESCRIPCIONES.

PRUEBAS DE FUNCIONAMIENTO (véase la fig. 23):

⚠ Es muy importante para un funcionamiento correcto de la máquina que al apretar el pedal del invertidor (A) hacia abajo se corresponda un movimiento rotatorio del autocentrado en sentido horario.

РУССКИЙ

УСТАНОВКА

Операции по подключению - проверка работы

ПНЕВМАТИЧЕСКОЕ ПОДКЛЮЧЕНИЕ

- » Подсоединить пистолет накачки шин к соединительной муфте, расположенной с левой стороны от блока фильтра воздуха (рис. 21) (1).
- » Подсоединить воздухозаборник сжатого воздуха к соединительной муфте, расположенной между смазочным устройством и блоком фильтра воздуха (рис. 21) (2).

ПОДКЛЮЧЕНИЕ ЭЛЕКТРОЭНЕРГИИ

⚠ ЛЮБЫЕ РЕМОНТНЫЕ РАБОТЫ ЭЛЕКТРИЧЕСКОГО ОБОРУДОВАНИЯ, ДАЖЕ САМЫЕ НЕЗНАЧИТЕЛЬНЫЕ, ДОЛЖНЫ ВЫПОЛНЯТЬСЯ КВАЛИФИЦИРОВАННЫМ ПЕРСОНАЛОМ!

- » Проверить соответствие напряжения линии напряжению, указанному на табличке станка (согласно рис.22).
- » Подключить питающий кабель к вилке, соответствующей европейским нормам или нормам страны назначения станка. Вилка должна быть обязательно оборудована контактом заземления.
- » Проверить надежность заземления.
- » Станок должен быть подключен к сети при помощи рубильника, соответствующего европейским нормам, с размыканием контактов не менее, чем на 3 мм.

ЗАВОД-ИЗГОТОВИТЕЛЬ СНИМАЕТ С СЕБЯ ОТВЕТСТВЕННОСТЬ В СЛУЧАЕ НЕСОБЛЮДЕНИЯ ДАННЫХ ПРЕДПИСАНИЙ.

ПРОВЕРКА РАБОТЫ (см. рис. 23):

Для правильной работы станка очень важно, чтобы нажатием вниз педали инвертора (A) соответствовало движение по часовой стрелке самоцентрирующегося стола.

MALFUNZIONAMENTI, LORO CAUSE E POSSIBILI RIMEDI

Malfunzionamenti	cause	possibili rimedi
L'autocentrante non ruota in alcun senso	<ol style="list-style-type: none"> Spina di tensione non inserita Non corretto collegamento della spina stessa Tensione non conforme 	<ol style="list-style-type: none"> Verificare il corretto inserimento della spina nella presa e il suo collegamento 2-3 (vedere 1.)
Azionando il pedale invertitore A verso il basso l'autocentrante gira in senso antiorario	<ol style="list-style-type: none"> Inversione di polarità 	<ol style="list-style-type: none"> Invertire le 2 fasi nella spina di tensione
L'autocentrante gira con forza insufficiente	<ol style="list-style-type: none"> Non corretta tensione di rete Cinghia lenta 	<ol style="list-style-type: none"> Verificare la corrispondenza fra la tensione di rete e quella indicata sulla targhetta del costruttore Agire sul tendicinghia
L'autocentrante non blocca correttamente la ruota	<ol style="list-style-type: none"> Non è stata collegata la rete pneumatica alla macchina Insufficiente pressione alla rete pneumatica Riduttore di pressione chiuso o mal regolato (per le versioni con tale dispositivo) 	<ol style="list-style-type: none"> Collegare la rete pneumatica Regolare in modo consono la pressione della rete Aprire o regolare in modo corretto il riduttore di pressione
Lo stallonatore non ha la forza sufficiente per stallonare la ruota	<ol style="list-style-type: none"> Non è stata collegata la rete pneumatica alla macchina Insufficiente pressione alla rete pneumatica Riduttore di pressione chiuso o mal regolato (per le versioni con tale dispositivo) 	<ol style="list-style-type: none"> Collegare la rete pneumatica Regolare in modo consono la pressione della rete Aprire o regolare in modo corretto il riduttore di pressione

⚠ Altri eventuali malfunzionamenti sono di carattere prevalentemente tecnico e devono essere controllati ed eventualmente ridotti da **PERSONALE TECNICO PROFESSIONALMENTE QUALIFICATO**.

MALFUNCTIONS: CAUSES AND POSSIBLE REMEDIES

Malfunzionamento	Cause	Possibile rimedio
The chuck does not rotate in any direction	<ol style="list-style-type: none"> Electrical supply not plugged in. Incorrect plug connection. Electrical tension is incorrect 	<ol style="list-style-type: none"> Check the correct insertion of the plug and its connections. 2/3 (see 1)
Pressing the inverter pedal (A) downwards the chuck rotates anti-clockwise.	<ol style="list-style-type: none"> Polarity inverted 	<ol style="list-style-type: none"> Invert the two phases in the plug.
The chuck rotates only weakly.	<ol style="list-style-type: none"> Incorrect mains tension. Loose drive belt 	<ol style="list-style-type: none"> Check the correspondence of the mains tension with that shown on the reg. plate of the machine. Adjust the belt tightener
The chuck does not lock the wheel correctly.	<ol style="list-style-type: none"> The pneumatic supply has not been connected to the machine. Pneumatic supply pressure too low. Pressure reducer closed or badly adjusted (for the versions with this device) 	<ol style="list-style-type: none"> Connect the pneumatic system. Increase the pressure. Activate or correct the adjustment of the pressure reducer
The bead-breaker does not have sufficient power to break the bead.	<ol style="list-style-type: none"> The pneumatic supply has not been connected to the machine. Pneumatic supply pressure too low. Pressure reducer closed or badly adjusted (for the versions with this device) 	<ol style="list-style-type: none"> Connect the pneumatic system. Increase the pressure. Activate or correct the adjustment of the pressure reducer

⚠ Other possible malfunctions are principally technical in nature and must be checked and resolved by **PROFESSIONALLY QUALIFIED TECHNICIANS**.

MAUVAIS FONCTIONNEMENT, CAUSES ET POSSIBLES REMÈDES

Mauvais fonctionnement	Causes	Remèdes possibles
L'autocentreur ne tourne en aucun sens	<ol style="list-style-type: none"> Prises de voltage non insérées Branchement de la fiche incorrect Voltage non conforme 	<ol style="list-style-type: none"> Vérifier le correct branchement de la fiche dans la prise et sa connexion (Voir 1)
En actionnant la pédale à invertir A vers le bas l'autocentreur tourne en sens inverse	<ol style="list-style-type: none"> Inversion de polarité 	<ol style="list-style-type: none"> Invertir les 2 phases dans la tension 2-3
L'autocentreur tourne avec force insuffisante	<ol style="list-style-type: none"> Voltage du réseau incorrect Courroies lâches 	<ol style="list-style-type: none"> Vérifier la correspondance entre le voltage du réseau et celui indiqué sur la plaque du constructeur Agir sur le tendeur de corroie
L'autocentreur ne bloque pas la roue correctement	<ol style="list-style-type: none"> Le système pneumatique n'a pas été groupé à l'appareil Pression au système pneumatique insuffisante Réducteur de pression fermé ou mal réglé (pour les versions ayant ce dispositif) 	<ol style="list-style-type: none"> Grouper le système pneumatique Régler de conséquence la pression du système Ouvrir ou régler le réducteur correctement
Le détalonneur n'a pas la force suffisante à détalonner la roue	<ol style="list-style-type: none"> Le système pneumatique n'a pas été groupe à l'appareil Pression au système pneumatique insuffisante Réducteur de pression fermé ou mal réglé (pour les versions ayant ce dispositif) 	<ol style="list-style-type: none"> Grouper le système pneumatique Régler de conséquence la pression du système Ouvrir ou régler le réducteur correctement

⚠ Tout autre éventuel mauvais fonctionnement sera principalement de type technique et doit être contrôlé par des **TECHNICIENS PROFESSIONNELLEMENT QUALIFIÉS**.

DEUTSCH

BETRIEBSSTÖRUNGEN, URSACHEN UND ABHILFEMÖGLICHKEITEN

Betriebsstörungen	Ursachen	Abhilfemöglichkeiten
Der Selbstzentrierer dreht sich weder in der einen noch in der anderen Richtung mehr	<ol style="list-style-type: none"> Der Stromspannungsstecker steckt nicht in der Dose Der Stecker selbst ist nicht richtig angeschlossen Die Stromspannung entspricht nicht den Vorschriften 	<ol style="list-style-type: none"> Überprüfen, ob der Stecker ordnungsgemäß in der Dose steckt und seinen Anschluß kontrollieren 2-3. (Siehe 1)
Beim Herunterdrücken des Umkehrpedals A dreht sich der Selbstzentrierer im Gegenuhrzeigersinn	<ol style="list-style-type: none"> Verkehrung der Pole 	<ol style="list-style-type: none"> Die zwei Phasen im Spannungsstecker verkehren
Der Selbstzentrierer dreht sich mit ungenügender Kraft	<ol style="list-style-type: none"> Falsche Netzspannung Lockerung des Riemens 	<ol style="list-style-type: none"> Überprüfen, ob die Stromspannung des Netzes mit der auf dem Herstellerschild angegebenen übereinstimmt Den Riemenspanner in Gang setzen
Der Selbstzentrierer blockiert das Rad nicht auf korrekte Weise	<ol style="list-style-type: none"> Das Druckluftsystem ist nicht an das Gerät angeschlossen Ungenügender Druck im Druckluftsystem Druckverminderer geschlossen oder schlecht eingestellt (gilt für Ausführungen mit einer solchen Vorrichtung) 	<ol style="list-style-type: none"> Das Druckluftnetz anschließen Den Netzdruck entsprechend einstellen Den Druckverminderer öffnen oder richtig einstellen
Der Wulstheber hat nicht genügend Kraft, um den Reifen vom Felgen abzudrücken	<ol style="list-style-type: none"> Das Druckluftsystem ist nicht an das Gerät angeschlossen Ungenügender Druck im Druckluftsystem Druckverminderer geschlossen oder schlecht eingestellt (gilt für Ausführungen mit einer solchen Vorrichtung) 	<ol style="list-style-type: none"> Das Druckluftnetz anschließen Den Netzdruck entsprechend einstellen Den Druckverminderer öffnen oder richtig einstellen

⚠ Andere mögliche Betriebsstörungen sind vorwiegend technischer Natur und müssen von QUALIFIZIERTEN TECHNIKERN überprüft und gegebenenfalls behoben werden.

ESPAÑOL

MALOS FUNCIONAMIENTOS, CAUSAS Y REMEDIOS POSIBLES

Malos funcionamiento	Causas	Remedio posibles
El autocentrado no gira en ningún sentido	<ol style="list-style-type: none"> Enchufe de tensión Errada conexión del enchufe mismo Tensión no conforme 	<ol style="list-style-type: none"> Conecte correctamente el enchufe con la toma de corriente 2-3 (véase arriba el punto 1)
Accionando el pedal invertidor A hacia abajo el autocentrado gira en sentido antihorario	<ol style="list-style-type: none"> Inversión de polaridad 	<ol style="list-style-type: none"> Invierta las fases 1,2 en el enchufe de tensión
El autocentrado gira con fuerza insuficiente	<ol style="list-style-type: none"> Errada tensión de red Correa floja 	<ol style="list-style-type: none"> Verifique la correspondencia entre la tensión de red y aquella indicada sobre la chapa del constructor Actúe sobre el tensor de correa
El autocentrado no bloquea correctamente la rueda	<ol style="list-style-type: none"> La red neumática no ha sido conectada a la máquina Insuficiente presión a la red neumática Reductor de presión cerrado o mal ajustado (para las versiones con este dispositivo) 	<ol style="list-style-type: none"> Conecte la red neumática Ajuste apropiadamente la presión de la red Abra o ajuste correctamente el reductor de presión
El destalonador no tiene fuerza suficiente para accionar la rueda	<ol style="list-style-type: none"> La red neumática no ha sido conectada a la máquina Insuficiente presión a la red neumática Reductor de presión cerrado o mal ajustado (para las versiones con este dispositivo) 	<ol style="list-style-type: none"> Conecte la red neumática Ajuste apropiadamente la presión de la red Abra o ajuste correctamente el reductor de presión

⚠ Otro eventual mal funcionamiento ha de considerarse de carácter únicamente técnico, por lo tanto es el PERSONAL CUALIFICADO PROFESIONALMENTE que debe intervenir con controles y correcciones.

РУССКИЙ

НЕИСПРАВНОСТИ, ИХ ПРИЧИНЫ И ВОЗМОЖНЫЕ СПОСОБЫ УСТРАНЕНИЯ

неисправности	причины	возможные способы устранения
Самоцентрирующее устройство не вращается ни в одном направлении	<ol style="list-style-type: none"> Силовая вилка не подключена к сети Неправильное подключение вилки Несоответствующее напряжение 	<ol style="list-style-type: none"> Проверить правильности ввода вилки в розетку и ее подключение
При нажатии вниз педали инвертора А стоп вращается против часовой стрелки	<ol style="list-style-type: none"> Не соблюдена полярность 	<ol style="list-style-type: none"> Поменять местами 2 фазы в питающей вилке.
Самоцентрирующее устройство вращается с недостаточной силой	<ol style="list-style-type: none"> Неправильное напряжение сети Ремень не натянут 	<ol style="list-style-type: none"> Убедиться, что значение сетевого напряжения соответствует значению, указанному на заводской табличке Отрегулировать натяжение
Самоцентрирующее устройство не блокирует колесо надлежащим образом	<ol style="list-style-type: none"> Не подключена пневматическая сеть к станку Недостаточное давление пневматической сети Редуктор давления закрыт или плохо отрегулирован (для модификаций с данным устройством). 	<ol style="list-style-type: none"> Подключить пневматическую сеть Отрегулировать надлежащим способом давление пневматической сети Открыть или отрегулировать должным образом редуктор давления
Разбортовочное устройство не развивает достаточное усилие для разбортовки колеса	<ol style="list-style-type: none"> Не подключена пневматическая сеть Недостаточное давление пневматической сети Редуктор давления закрыт или плохо отрегулирован (для модификаций с данным устройством). 	<ol style="list-style-type: none"> Подключить пневматическую сеть Отрегулировать надлежащим способом давление сети Открыть или отрегулировать должным образом редуктор давления

⚠ Другие возможные неисправности имеют в основном технический характер и должны проверяться и при возможности устраняться высококвалифицированным техническим персоналом.

ISTRUZIONI PER L'USO

OPERAZIONI PRELIMINARI

- » Sgonfiare completamente il pneumatico;
- » Togliere i pesi di equilibratura della ruota per eliminare qualsiasi rischio derivante dalla presenza dei pesi stessi.

STALLONAMENTO (Fig.24)

- » Mettere la ruota a terra, vicino allo stallonatore; avvicinare la paletta (E) al tallone e premere il pedale comando stallonatore (B). L'operazione va eseguita in vari punti della ruota finché il tallone non sia completamente staccato.
- » Ripetere l'operazione sul lato opposto della ruota.

⚠ Durante l'azionamento del braccio stallonatore, prestare attenzione a non comprimere gli arti fra la gomma e lo stallonatore stesso!

SMONTAGGIO (fig.25)

- » Girare in senso antiorario la manopola di bloccaggio (L) per sbloccare il braccio.
- » Premere il pedale (D) per alzare il palo.
- » Premere il pedale apertura (C) per predisporre le griffe (O) per il bloccaggio esterno del cerchio (*in caso di bloccaggio interno questa operazione non va eseguita*).
- » Mettere la ruota sull'autocentrante esercitando una lieve pressione sul cerchio; premere (e rilasciare subito) il pedale chiusura (C) per bloccarla.
- » Lubrificare il tallone con grasso utilizzando l'apposito pennello in dotazione (ved. scatola degli accessori)
- » Premere (e rilasciare subito) il pedale (D) per abbassare il palo;
- » Portare la torretta (I) vicino al cerchio e far toccare il rullino (N) e la superficie al bordo; girando la manopola (L) in senso orario si ottiene il distanziamento orizzontale e verticale automatico dal cerchio ed il bloccaggio del braccio
- » Con l'apposita leva alzare il tallone (fig.26) ed appoggiarlo sulla linguetta della torretta (I);
- » Far ruotare l'autocentrante premendo il pedale (A) fino alla completa uscita del tallone dal cerchio.

⚠ Operare con cautela, evitando di inserire le dita tra gomma e cerchione durante le fasi di rotazione dell'autocentrante.

- » Alzare il palo premendo sul pedale (D) ed estrarre la camera d'aria.
- » Ripetere le medesime operazioni per la fuoriuscita del secondo tallone.

INSTRUCTIONS FOR USE

PRELIMINARY OPERATIONS

- » Completely deflate the tyre;
- » Remove wheel balancing weights to eliminate any danger arising from their presence.

BEAD-BREAKING (fig. 24)

- » Place the wheel on the ground near the bead-breaker. Move the plate (E) towards the bead and press the bead-breaking control pedal (B). This operation is conducted at various points of the wheel until the bead is completely detached.
- » Repeat the operation on the opposite side of the wheel.

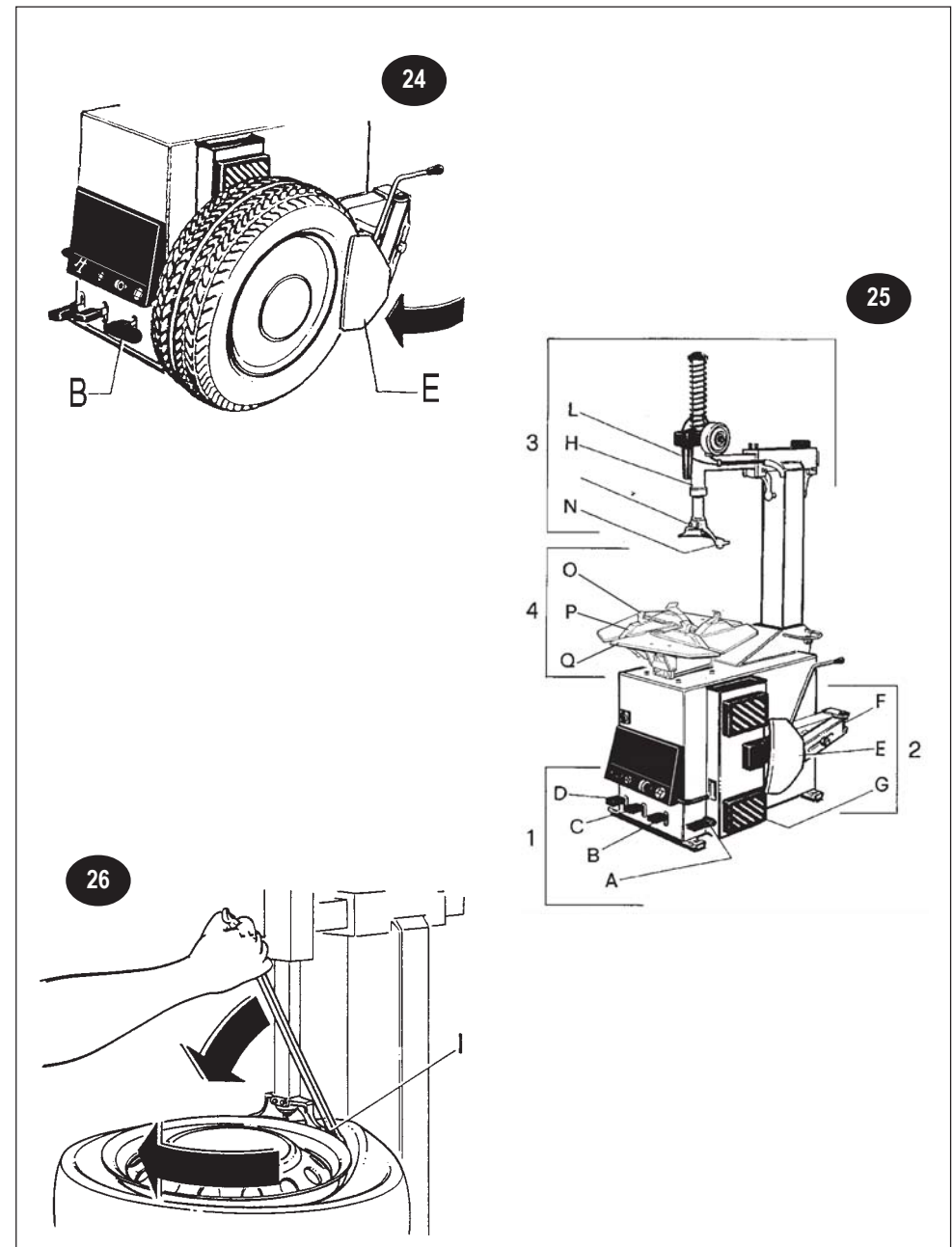
⚠ When using the bead-breaking arm take care not to trap limbs between the tyre and the bead-breaker!

DEMOUNTING (fig.25)

- » Turn the locking grip (L) anti-clockwise to unlock the arm.
- » Press pedal (D) to raise the column.
- » Press the "open" pedal (C) to prepare the jaws (O) for the external locking of the rim (*for internal locking this operation is not carried out*).
- » Put the wheel on the chuck pressing down lightly on the rim; press (and immediately release) pedal (C) to lock it.
- » Lubricate the bead with lubricant using the brush supplied (see accessories box).
- » Press (and immediately release) pedal (D) to lower the column;
- » Move the head (I) near to the rim so that the roller (N) touches the surface of the flange. Move the locking grip (L) clockwise to achieve the automatic horizontal and vertical distancing from the rim, as well as locking the arm
- » Raise the bead with the special lever (fig. 26) and place it on the head tongue (I).
- » Rotate the chuck by pressing the pedal (A) until the bead comes completely out of the rim.

⚠ Take care not to insert fingers between tyre and rim while the chuck is rotating.

- » Raise the column by pressing pedal (D) and remove the inner-tube.
- » Repeat the operation to remove the second bead.



FRANÇAIS

INSTRUCTIONS D'EMPLOI

OPERATIONS PRELIMINAIRES

- » Dégonfler totalement le pneu .
- » Enlever les poids d'équilibrage de la roue pour éliminer tout risque résultant par la présence de ces poids.

DETALONNEMENT (fig. 24)

- » Poser la roue par terre, à côté du détalonneur; approcher l'outil (E) au talon et presser la pédale de commande détalonneur (B); l'opération doit être exécutée sur plusieurs points de la roue jusqu'à ce que le talon se soit complètement détaché;
- » Répéter l'opération sur le côté opposé de la roue.

⚠ Pendant l'actionnement du bras détalonneur, faire attention à ne pas se faire presser les doigts entre le caoutchouc et le détalonneur!

DEMONTAGE (FIG.25)

- » Tourner dans le sens contraire aux aiguilles d'une montre la poignée de blocage (L) pour débloquer le bras.
- » Appuyer sur la pédale (D) pour lever la colonne.
- » Appuyer sur la pédale d'ouverture (C) pour arranger les griffes (O) pour le blocage extérieur de la jante (*en cas de blocage intérieur cette opération ne doit pas être effectuée*).
- » Placer la roue sur l'autocentreur en exerçant une légère pression sur la jante; appuyer (et enlever immédiatement) sur la pédale de fermeture (C) pour la bloquer;
- » Lubrifier le talon avec de la graisse en utilisant le pinceau en dotation (voir boîte des accessoires);
- » Presser (et enlever immédiatement) la pédale (D) pour baisser la colonne.
- » Approcher la tourelle (I) près de la jante et mettre en contact le rouleau (N) et la surface au bord; en tournant la poignée (L) dans le sens des aiguilles d'une montre on obtient la distanciation horizontale et verticale automatique de la jante et le blocage du bras.
- » Relever le talon au moyen du levier prévu (fig.26) et l'appuyer sur la languette de la tourelle (I);
- » Faire tourner l'autocentreur en pressant la pédale (A) jusqu'à la complète sortie du talon de la jante.

⚠ Opérer avec prudence, en évitant d'insérer les doigts entre le caoutchouc et la jante pendant les phases de rotation de l'autocentreur

- » Faire monter la colonne en appuyant sur la pédale (D) et extraire la chambre à air.
- » Répéter les mêmes opérations pour sortir le deuxième talon.

DEUTSCH

BEDIENUNGSANLEITUNG

VORBEREITUNGEN

- » Sämtliche Luft aus dem Reifen lassen;
- » Die Gleichgewichtshalter vom Rad entfernen, um so jegliches Risiko zu vermeiden, das sie verursachen könnten.

ABDRÜCKEN DES REIFENWULSTES (Abb. 24).

- » Das Rad neben den Wulstheber auf den Boden setzen; die Krallen (E) an den Wulst heranführen und das Kommandopedal für den Wulstheber herunterdrücken (B). Die Operation wird an verschiedenen Punkten des Rads ausgeführt, bis der Wulst vollständig vom Felgen entfernt ist..
- » Diese Operation auf der gegenüberliegenden Seite des Rads wiederholen

⚠ Während des Inbetriebseins der Abdrückkrallen achten Sie besonders darauf, daß Sie nicht ihre Finger zwischen Reifen und Wulstheber bringen!

ABMONTIEREN DES REIFENS (Abb. 25)

- » Den Drehkopf (L) im Gegenuhrzeigersinn drehen, um den Arm zu entblocken
- » Das Kommandopedal (D) drücken, um die Tragsäule zu heben
- » Das Pedal Öffnen (C) drücken, um die Krallen (O) auf die Außenblockierung des Felgens einzustellen (*im Falle der Innenblockierung braucht dieser Vorgang nicht durchgeführt zu werden*).
- » Das Rad auf den Selbstzentrierer legen, wofür leichter Druck auf den Felgen ausgeübt wird; das Kommandopedal Schließen (C) drücken, um das Rad zu blockieren.
- » Den Radwulst mit dem dafür vorgesehenen Pinsel einfetten (siehe Zubehörschachtel).
- » Kurz das Pedal (D) drücken, um die Tragsäule herunterzulassen
- » Den Drehkopf (I) in Felgennähe bringen und damit die Rolle (N) und die Oberfläche am Rand berühren; durch Drehen des Drehknopfs (I) im Uhrzeigersinn bewirkt man das automatische Abrücken vom Felgen in waagrechter und senkrechter Stellung und die Blockierung der Abdrückkrallen.
- » Den Wulst mit der entsprechenden Stange hochdrücken (Abb. 26) und ihn auf den Drehkopfkeil legen (I);
- » Den Selbstzentrierer durch Pedaldruck (A) bis zur vollständigen Herauslösung des Wulstes aus dem Felgen kreisen lassen.

⚠ Bei der Arbeit große Vorsicht walten lassen und während der Drehphase des Selbstzentrierers nicht die Finger zwischen Reifen und Felgen bringen

- » Die Tragsäule durch Betätigung des Pedals (D) hochheben und die Luftkammer heraus-ziehen.
- » Die gleichen Handgriffe für das Abdrücken des zweiten Reifenwulstes durchführen.

ESPAÑOL

INSTRUCCIONES PARA EL USO

OPERACIONES PRELIMINARES

- » Deshinche por completo el neumático;
- » Quite los pesos de equilibración de la rueda para eliminar todo riesgo procedente de la presencia de los pesos mismos.

DESTALONAMIENTO (fig. 24)

- » Ponga en tierra la rueda al lado del destalonador; acerque la paleta (E) al talón y apriete el pedal mando del destalonador (B). La operación debe realizarse en varios puntos de la rueda hasta que el talón no esté completamente separado.
- » Repita la operación sobre el lado opuesto de la rueda

⚠ Durante el accionamiento del brazo destalonador, tenga mucho cuidado para no aplastarse los miembros entre el neumático y el destalonador mismo!

DESMONTAJE (fig. 25)

- » Gire en sentido antihorario el botón de bloqueo (L) para desbloquear el brazo.
- » Apriete el pedal (D) para alzar la columna.
- » Apriete el pedal mando abertura (C) para pre-disponer las mordazas (O) para el bloqueo exterior de la llanta (*en caso de bloqueo interior esta operación debe evitarse*).
- » Ponga la rueda sobre el autocentrado actuando una leve presión sobre la llanta; apriete (durante poco) el pedal mando del cierre (C) para bloquearla.
- » Lubrifique el talón con la grasa utilizando el apropiado pincel de equipo (vea la caja de los accesorios).
- » Apriete (durante poco) el pedal (D) para bajar la columna.
- » Lleve la torre (I) acerca de la llanta y haga tocar el rodillo (N) y la superficie con el borde;
- » Lleve la torre (I) acerca de la llanta y haga tocar el rodillo (N) y la superficie con el borde; Baje la palanca (L): de esta manera obtendrá la separación vertical de la torre y el bloqueo automático del brazo a la medida óptima de 3 mm.
- » Levante el talón con la palanca apropiada (fig. 26) y póngalo sobre la lengüeta de la torre (I).
- » Gire el autocentrado apretando el pedal (A) hasta la completa salida del talón de la llanta.

⚠ Actúe con cuidado evitando introducir los dedos entre neumático y llanta, durante las fases de rotación del autocentrado.

- » Eleve la columna apretando el pedal (D) y extraiga la cámara.
- » Repita las mismas operaciones para la salida del segundo talón.

РУССКИЙ

ИНСТРУКЦИЯ ПО ЭКСПЛУАТАЦИИ

ПРЕДВАРИТЕЛЬНЫЕ ОПЕРАЦИИ

- » Спустить полностью колесо;
- » Для устранения возможного риска снять балансировочные грузики колеса .

РАЗБОРКА (рис.24)

- » Поставить колесо на пол, рядом с разборочным устройством. Подвести лопатку (E) к борту и нажать педаль привода устройства (B). Операция должна выполняться в нескольких точках колеса до тех пор, пока борт не освободится полностью.
- » Повторить операцию на противоположной стороне колеса.

⚠ Во время работы рычага разборки необходимо быть внимательными, чтобы руки не попали между разборщиком и шиной!

ДЕМОНТАЖ (рис.25)

- » Для разблокировки рычага повернуть против часовой стрелки блокировочную рукоятку (L).
- » Для подъема стойки нажать педаль (D).
- » Нажать педаль открытия (C) для подготовки зажимов (O) для внешней блокировки обода (*в случае внутренней блокировки данная операция не должна выполняться*).
- » Положить колесо на самоцентрирующийся стол, слегка надавив на обод. Нажать (и сразу же отпустить педаль закрытия (C) для блокировки.
- » Смазать борт монтажной пастой, используя специальную кисть (смотри коробку с принадлежностями).
- » Нажать и сразу же отпустить педаль (D) для опускания стойки.
- » Подвести головку (I) к ободу и коснуться валиком (N) поверхности края. Повернуть блокировочную рукоятку (L) по часовой стрелке. Такая операция приводит к автоматическому созданию зазора между ободом и головкой рабочей стойки по горизонтали и вертикали и блокировке откидного рычага.
- » При помощи специальной монтировки поднять борт (рис. 26) и надеть его на язычок головки (I).
- » Начать вращение стола, предварительно нажав педаль (A) до полного выхода борта из обода.

⚠ Действовать осторожно, избегая попадания пальцев между шиной и ободом во время вращения стола.

- » Поднять стойку, предварительно нажав педаль (D), и извлечь воздушную камеру.
- » Повторить данную операцию для выхода второго борта.

ISTRUZIONI PER L'USO

OPERAZIONI DI MONTAGGIO (ved. fig. 27 e fig. 25)

- » Lubrificare i talloni del pneumatico ed appoggiarlo sul cerchio;
- » Abbassare il palo premendo (e rilasciando subito) il pedale (D).
- » Appoggiare il tallone sul bordo della torretta (I) e sotto la linguetta (fig. 27);
- » Far ruotare l'autocentrante premendo il pedale (A) avendo cura di far entrare il tallone nella gola centrale del cerchio, al fine di eliminare snerbamenti del tallone stesso. *(per favorire questa operazione si consiglia di premere con le mani sul pneumatico).*
- » Alzare il palo premendo sul pedale (D)
- » Posizionare il cerchio, con il foro per la valvola della camera d'aria a circa 90° gradi dalla torretta; quindi inserire la camera d'aria.
- » Ripetere le operazioni iniziali (vedi sopra) per fare entrare il secondo tallone.
- » Premere il pedale (D) per alzare il palo
- » Premere il pedale (C) per sbloccare il cerchio.

OPERAZIONI DI GONFIAGGIO

- ⚠ ATTENZIONE !**
L'operazione di gonfiaggio è potenzialmente pericolosa.
(Ved. Fig. 28-29)
L'operatore deve adottare tutte le misure necessarie per garantire LE CONDIZIONI DI SICUREZZA

DISPOSITIVO DI SICUREZZA PER IL GONFIAGGIO

Al fine di proteggere l'operatore dai potenziali pericoli derivanti dal gonfiaggio del pneumatico sul piatto dell'autocentrante, la macchina è stata dotata di una **valvola limitatrice della pressione di esercizio** tarata a 3,5 bar e da una **valvola di massima pressione** tarata a 4 bar.

- ⚠ ATTENZIONE !**
Per gonfiare il pneumatico sul piatto dell'autocentrante in condizioni di "MASSIMA SICUREZZA" si consiglia di richiedere, installare ed applicare le apposite **CINTURE DI SICUREZZA**.
(ved. fig. 10 a pag 10 e le pagine 26 e 28)

INSTRUCTIONS FOR USE

MOUNTING (see fig. 27 and fig. 25)

- » Lubricate the tyre bead and rest the tyre on the rim;
- » Lower the column pressing (and immediately releasing) pedal (D).
- » Rest the bead on the edge of the head (I) and under the tongue (fig. 27).
- » Rotate the chuck by pressing the inverter pedal (A) making sure that the bead enters the central channel of the rim so as to avoid straining the bead *(to help this process it is advisable to press the tyre with the hands).*
- » Raise the column by pressing pedal (D).
- » Position the rim with the hole for the inner-tube at about 90° to the head. Insert the inner-tube.
- » Repeat the initial operations (see above) to insert the second.
- » Press pedal (D) to raise the column
- » Then press pedal (C) to release the rim.

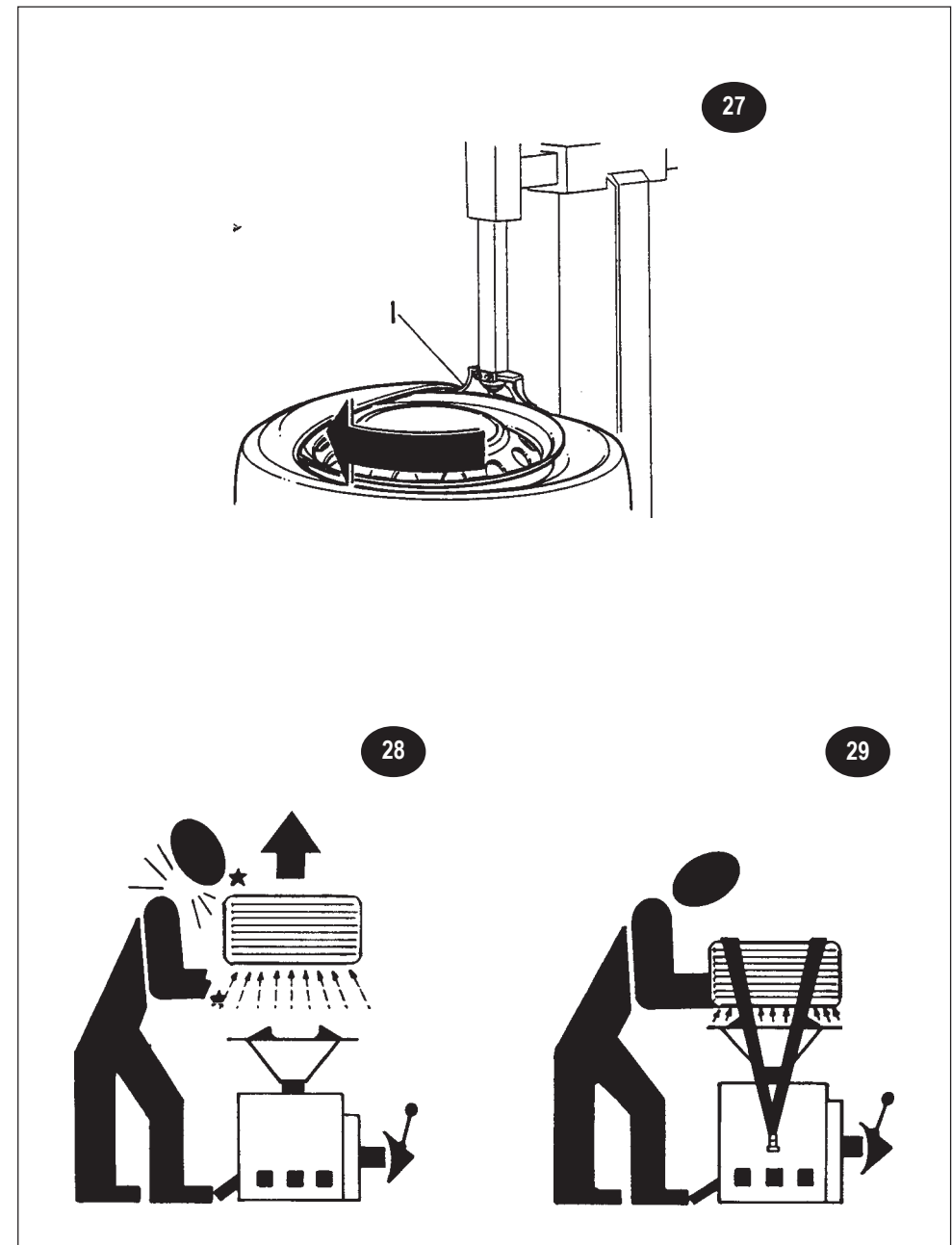
INFLATION PROCESS

- ⚠ WARNING !**
The inflation process is potentially dangerous.
(see fig. 28/29)
The operator must adopt all the measures necessary in order to guarantee **SAFE CONDITIONS**

INFLATION SAFETY DEVICE

The machine is fitted with a **pressure limiting valve** set at 3.5 bar and a **maximum pressure valve** set at 4 bar. These are designed to protect the operator from potential danger resulting from the inflation of tyres on the chuck plate.

- ⚠ WARNING !**
To inflate tyres on the chuck plate in conditions of "MAXIMUM SAFETY" it is advisable to order, install and use the special **SAFETY BELTS**
(see fig. 10 on pg 10 and pgs 26 and 28)



FRANÇAIS

INSTRUCTIONS D'EMPLOI

OPERATIONS DE MONTAGE (fig. 27 et 25)

- » Lubrifier le talon du pneu et l'appuyer sur la jante;
- » Baisser la colonne en appuyant (et en la lâchant immédiatement) sur la pédale (D).
- » Appuyer le talon sur le bord de la tourelle (I) et en dessous de la languette (fig.27);
- » Faire tourner l'autocentreur en appuyant sur la pédale (A), prenant soin de faire rentrer le talon dans la gorge centrale de la jante, afin d'éliminer des affaiblissements au talon même; *pour rendre cette opération plus facile, on conseille de presser avec les mains sur le pneu.*
- » Lever la colonne en appuyant sur la pédale (D).
- » Positionner la jante avec la forure de la chambre à air à environ 90° de la tourelle; ensuite insérer la chambre à air.
- » Répéter les opérations initiales (voir plus haut) pour faire rentrer le deuxième talon.
- » Appuyer sur la pédale (D) pour lever la colonne.
- » Appuyer sur la pédale (C) pour débloquer la jante.

OPERATIONS DE GONFLAGE

- ⚠ ATTENTION !**
L'opération de gonflage peut être dangereuse.
(Voir Fig. 28-29)
L'opérateur doit prendre toutes les mesures nécessaires à garantir des **CONDITIONS DE SÉCURITÉ**.

DISPOSITIF DE SECURITE POUR LE GONFLAGE

Afin de protéger l'opérateur des possibles dangers dérivant du gonflage du pneu sur le plateau de l'autocentreur, la machine a été munie d'une **soupape de limitation de pression** calée à 3,5 bar et d'une **soupape de pression maxi** calée à 4 bar.

- ⚠ ATTENTION !**
Pour gonfler le pneu sur le plateau de l'autocentreur dans des conditions de sécurité, nous conseillons de demander, installer et appliquer les **CEINTURES DE SECURITE** prévues.
(voir fig. 10 à la page 10 et les pages 27 et 29)

DEUTSCH

BEDIENUNGSANLEITUNG

MONTAGEARBEITEN (siehe Abb. 27 und 25)

- » Die Reifenwülste einschmieren und auf die Felgen auflegen;
- » Die Tragsäule durch kurzen Druck auf das Pedal (D) herunterlassen.
- » Den Wulst an den Rand des Drehkopfs (I) und unter den Keil (Abb. 27) legen;
- » Den Selbstzentrierer durch Pedaldruck (A) zum Drehen bringen und dabei darauf achten, daß der Wulst in die Mittelrinne des Felgens hineingleitet, um so die Zerkfaserung des Wulstes zu vermeiden. *(bei diesem Vorgang ist es ratsam, durch Drücken mit den Händen auf den Reifen nachzuhelfen).*
- » Die Tragsäule durch Druck auf das Pedal (D) hochheben)
- » Die Felge mit der Öffnung für das Ventil der Luftkammer auf ca. 90° vom Drehkopf positionieren; anschließend die Luftkammer einfügen.
- » Die anfänglichen Vorgänge wiederholen (s.o.) um den Zweiten Wulst eingehen zu lassen.
- » Das Pedal (D) drücken, um dem Mast anzuheben.
- » Das Pedal (C) drücken, um den Felgen freizulegen

AUFPUMPEN

- ⚠ ACHTUNG!**
Der Aufpumpvorgang ist grundsätzlich gefährlich!
(Siehe Abb. 28-29)
Der Bediener muß alle notwendigen Vorkehrungen treffen, um die **SICHERHEITSBEDINGUNGEN** garantieren zu können

SICHERHEITSVORRICHTUNG FÜR DAS AUFPUMPEN

Um den Bediener vor potentiellen Gefahren zu schützen, die beim Aufpumpen des Reifens auf der Selbstzentrierer-platte auftauchen können, ist das Gerät mit einer **Druckbeschränkungsdüse** bei 3,5 bar und mit einer **Höchstdruckdüse** ausgestattet, die bis 4 bar reicht.

- ⚠ ACHTUNG!**
Um den Reifen auf der Selbstzentriererplatte unter **OPTIMALEN SICHERHEITSBEDINGUNGEN** aufpumpen zu können, ist es ratsam, die entsprechenden **SICHERHEITSGURTE** anzufordern, einzubauen und zu verwenden
(siehe Abb. 10 Seite 10 und die Seiten 27 und 29)

ESPAÑOL

INSTRUCCIONES PARA EL USO

OPERACIONES DE MONTAJE (fig. 27 y 25)

- » Lubrifique los talones del neumático y póngalo sobre la llanta;
- » Baje la columna apretando durante poco el pedal (D).
- » Ponga el talón sobre el borde de la torre (I) y debajo de la lengüeta (fig. 27).
- » Gire el autocentrado apretando el pedal (A) teniendo cuidado para hacer entrar el talón en la ranura central de la llanta, con el fin de eliminar eventuales deformaciones del talón mismo *(Para favorecer esta operación se aconseja presionar sobre el neumático con ambas manos).*
- » Levante la columna apretando el pedal (D).
- » Coloque la llanta con el orificio para la válvula de la cámara neumática a unos 90° desde la torre; luego introduzca la cámara neumática.
- » Repita las operaciones iniciales (vea arriba) para hacer entrar el segundo talón.
- » Apriete el pedal (D) para elevar la columna.
- » Apriete el pedal (C) para desbloquear la llanta.

OPERACIONES DE HINCHAMIENTO

- ⚠ ATENCION !**
La operación de hinchamiento es potencialmente peligrosa.
(véase Fig. 28-29).
El operador debe adoptar todas las medidas necesarias para garantizar **LAS CONDICIONES DE SEGURIDAD**

DISPOSITIVO DE SEGURIDAD PARA EL HINCHAMIENTO

Para proteger al operador de los peligros que podrían proceder del hinchamiento del neumático sobre el plato del autocentrado, la máquina está dotada de una **válvula limitadora de la presión de trabajo** ajustada a 3,5 bar y de una **válvula de presión máxima** ajustada a 4 bar.

- ⚠ ATENCION !**
Para hinchar el neumático sobre el plato del autocentrado en **CONDICIONES DE SEGURIDAD** es necesario requerir, instalar y aplicar los apropiados **CINTURONES DE SEGURIDAD**
(véase fig. 10 en la pág. 10 y las páginas 27 y 29)

РУССКИЙ

ИНСТРУКЦИЯ ПО ЭКСПЛУАТАЦИИ

ОПЕРАЦИИ ПО МОНТАЖУ (см. рис.27 и рис. 25)

- » Смазать борты шины и положить ее на обод;
- » Опустить стойку нажав (и немедленно отпустив) педаль D.
- » Установить борт на край головки (I) под язычком (рис. 27);
- » Нажатием педали (A) привести во вращение самоцентрирующийся стол, обращая внимание на то, чтобы борт шины вошел в центральный паз обода, предотвращая таким образом повреждение борта. *(для облегчения данной операции рекомендуем нажимать руками на шину).*
- » Нажав на педаль (D) поднять стойку;
- » Установить обод с отверстием клапана камеры под углом 90 градусов к головке и установить воздушную камеру.
- » Повторить начальные операции (см. выше) для бортовки второго борта шины.
- » Нажать педаль (D) для подъема стойки
- » Нажать педаль (C) для разблокировки обода.

ОПЕРАЦИИ ПО НАКАЧИВАНИЮ

- ⚠ ВНИМАНИЕ !**
Операция по накачиванию является потенциально опасной.
(см. рис. 28-29)
Оператор должен принять все необходимые меры для обеспечения **УСЛОВИЙ БЕЗОПАСНОСТИ**

ПРЕДОХРАНИТЕЛЬНОЕ УСТРОЙСТВО ДЛЯ НАКАЧИВАНИЯ

Для защиты оператора от опасности, возникающей во время накачивания шины на самоцентрирующемся столе, станок оборудован **ограничительным клапаном рабочего давления**, калиброванным на 3,5 бар и **клапаном максимального давления**, калиброванным на 4 бар.

- ⚠ ВНИМАНИЕ !**
Для накачивания шины на самоцентрирующемся столе в условиях **ПОЛНОЙ БЕЗОПАСНОСТИ** рекомендуем запросить, установить и использовать специальными **РЕМНЯМИ БЕЗОПАСНОСТИ**
(см. рис. 10 на стр. 10 и стр. 27 и 29)

VERSIONI SPECIALI

speciali versioni del modello base dotate di dispositivi installabili su richiesta

DATI TECNICI

	SERVOMAT MS 52 IT	SERVOMAT MS 50 IT	SERVOMAT MS 63 IT	SERVOMAT MS 65 IT	SERVOMAT MS 65 IT
DIMENSIONI					
Altezza	1875 mm.	1830 mm.	1830 mm.	1990 mm.	1990 mm.
Profondità	1200 mm.	1200 mm.	1200 mm.	950 mm.	950 mm.
Larghezza	850 mm.	760 mm.	760 mm.	850 mm.	850 mm.
PESI					
Peso Netto	229 kg.	227 kg.	227 kg.	217 kg.	233 kg.
Peso Lordo	257 kg.	255 kg.	255 kg.	245 kg.	261 kg.
MOTORE ELETTICO					
Potenza	(1v.) 0.75Hp	(1v.) 1.2-1.7Hp	(2v.) 1.2-1.7Hp	(2v.) 1.2-1.7Hp	(2v.) 1.2-1.7Hp
Alimentazione	230-400V	230-400V	230-400V	230-400V	230-400V
Fasi	3~	3~	3~	3~	3~
FORZA STALLONATORE	2.500 Kg	2.500 Kg	2.500 Kg	2.500 Kg	2500kg
RUMOROSITA'	75 db	75 db	75 db	75 db	75 db
ALIMENTAZIONE PNEUMATICA	<u>min/max</u> 8/12 bar	<u>min/max</u> 8/12 bar	<u>min/max</u> 8/12 bar	<u>min/max</u> 8/12 bar	<u>min/max</u> 8/12bar
Pressione d'esercizio	800-1200kPa	800-1200kPa	800-1200kPa	800-1200kPa	800-1200kPa

N.B.: Tutte le macchine possono essere fornite con motore ad 1 velocità: (vers. MS 50):

- a) con motore monofase (1Ph) 1,5Hp -110-230V 50-60Hz
- b) con motore trifase (3Ph) 0,75Hp -230-400V 50-60Hz

GAMMA DI APPLICAZIONI

Le speciali versioni del SERVOMAT MS 50-52-63-65 possono operare su ruote e cerchi aventi le seguenti dimensioni minime e massime:

	SERVOMAT MS 52 IT	SERVOMAT MS 50 IT	SERVOMAT MS 63 IT	SERVOMAT MS 65 IT	SERVOMAT MS 65 IT
RUOTE AUTOVEICOLI	<u>min./max</u>	<u>min./max</u>	<u>min./max</u>	<u>min./max</u>	<u>min./max</u>
Diametro ruota	1070mm.	1000mm.	1000mm.	1000mm.	1000mm.
Larghezza Ruota	3'11/2"	3'11/4"	3'11/4"	3'11/4"	3'11/4"
Diametro cerchio (bloccaggio interno)	12'1/23"	12'1/23"	12'1/23"	12'1/23"	12'1/23"
Diametro cerchio (bloccaggio esterno)	10'1/20"	10'1/20"	10'1/20"	10'1/20"	10'1/20"
RUOTE MOTO					
Diametro ruota	1000 mm.	1000 mm.	1000 mm.	1000 mm.	1000 mm.
Larghezza Ruota	3'1/15"	3'1/10"	3'1/10"	3'1/15"	3'1/15"
Diametro cerchio	15'1/25"	15'1/25"	15'1/25"	15'1/25"	15'1/25"

SPECIAL VERSIONS

special versions of the basic model equipped with fittings installed on request

TECHNICAL DATA

	SERVOMAT MS 52 IT	SERVOMAT MS 50 IT	SERVOMAT MS 63 IT	SERVOMAT MS 65 IT	SERVOMAT MS 65 IT
DIMENSIONS					
Height	1875 mm.	1830 mm.	1830 mm.	1990 mm.	1990 mm.
Depth.	1200 mm.	1200 mm.	1200 mm.	950 mm.	950 mm.
Width.	850 mm.	760 mm.	760 mm.	850 mm.	850 mm.
WEIGHT					
Net weight	229 kg.	227 kg.	227 kg.	217 kg.	233 kg.
Gross weight	257 kg.	255 kg.	255 kg.	245 kg.	261 kg.
ELECTRIC MOTOR					
Power	(1 sp.) 0.75Hp	(1 sp.) 1.2-1.7Hp	(2 sp.) 1.2-1.7Hp	(2 sp.) 1.2-1.7Hp	(2 sp.) 1.2-1.7Hp
Supply.	230-400V	230-400V	230-400V	230-400V	230-400V
Phases	3~	3~	3~	3~	3~
BEAD BREAKER POWER	2.500 Kg	2.500 Kg	2.500 Kg	2.500 Kg	2500kg
NOISE LEVEL	75 db	75 db	75 db	75 db	75 db
PNEUMATIC SUPPLY	<u>min/max</u> 8/12 bar	<u>min/max</u> 8/12 bar	<u>min/max</u> 8/12 bar	<u>min/max</u> 8/12 bar	<u>min/max</u> 8/12bar
Operating Pressure	800-1200kPa	800-1200kPa	800-1200kPa	800-1200kPa	800-1200kPa

N.B: All the machines can be supplied with one-speed motor (MS 50 version)

- a) with single-phase motor (1Ph) 1,5Hp -110-230V 50-60Hz
- b) with three-phase motor(3Ph) 0,75Hp -230-400V 50-60Hz

RANGE OF APPLICATIONS

The special versions of SERVOMAT MS 50-52-63-65 can operate on wheels having the following minimum and maximum dimensions:

	SERVOMAT MS 52 IT	SERVOMAT MS 50 IT	SERVOMAT MS 63 IT	SERVOMAT MS 65 IT	SERVOMAT MS 65 IT
CAR WHEELS	<u>min./max</u>	<u>min./max</u>	<u>min./max</u>	<u>min./max</u>	<u>min./max</u>
Wheel diameter	1070mm.	1000mm.	1000mm.	1000mm.	1000mm.
Wheel width	3'11/2"	3'11/4"	3'11/4"	3'11/4"	3'11/4"
Rim diameter (internal lock)	12'1/23"	12'1/23"	12'1/23"	12'1/23"	12'1/23"
Rim diameter (external lock)	10'1/20"	10'1/20"	10'1/20"	10'1/20"	10'1/20"
MOTORCYCLE WHEELS					
Wheel diameter	1000 mm.	1000 mm.	1000 mm.	1000 mm.	1000 mm.
Wheel width	3'1/15"	3'1/10"	3'1/10"	3'1/15"	3'1/15"
Rim diameter	15'1/25"	15'1/25"	15'1/25"	15'1/25"	15'1/25"

VERSIONS SPECIALES

versions speciales du modele base equipées de dispositifs installables sur demande

INDICATIONS TECHNIQUES

	SERVOMAT MS 52 IT	SERVOMAT MS 50 IT	SERVOMAT MS 63 IT	SERVOMAT MS 65 IT	SERVOMAT MS 65 IT
DIMENSIONS					
Hauteur	1875 mm.	1830 mm.	1830 mm.	1990 mm.	1990 mm.
Profondeur	1200 mm.	1200 mm.	1200 mm.	950 mm.	950 mm.
Ampleur	850 mm.	760 mm.	760 mm.	850 mm.	850 mm.
POIDS					
Poids Net	229 kg.	227 kg.	227 kg.	217 kg.	233 kg.
Poids Brut	257 kg.	255 kg.	255 kg.	245 kg.	261 kg.
MOTEUR ELECTRIQUE					
Puissance	(1v.) 0.75Hp	(1v.) 1.2-1.7Hp	(2v.) 1.2-1.7Hp	(2v.) 1.2-1.7Hp	(2v.) 1.2-1.7Hp
Alimentation	230-400V	230-400V	230-400V	230-400V	230-400V
Phases	3~	3~	3~	3~	3~
FORCE DETALONNEUR	2.500 Kg	2.500 Kg	2.500 Kg	2.500 Kg	2500kg
NIVEAU DE BRUIT	75 db	75 db	75 db	75 db	75 db
ALIMENTATION PNEUMATIQUE	<u>min/max</u> 8/12 bar	<u>min/max</u> 8/12 bar	<u>min/max</u> 8/12 bar	<u>min/max</u> 8/12 bar	<u>min/max</u> 8/12bar
Pression de service	800-1200kPa	800-1200kPa	800-1200kPa	800-1200kPa	800-1200kPa

N.B.: Tous les équipements peuvent être fournis avec moteur à 1 vitesse (version MS50):

- a) avec moteur monophasé 1Ph 1,5Hp -110-230V 50-60Hz
- b) avec moteur triphasé 3Ph 0,75Hp -230-400V 50-60Hz

CHAMPS D'APPLICATION

Les versions spéciales du SERVOMAT MS 50-52-63-65 peuvent opérer sur les roues et jantes des ayant les suivantes dimensions mini et maxi:

	SERVOMAT MS 52 IT	SERVOMAT MS 50 IT	SERVOMAT MS 63 IT	SERVOMAT MS 65 IT	SERVOMAT MS 65 IT
ROUES VEHICULES	<u>min./max</u>	<u>min./max</u>	<u>min./max</u>	<u>min./max</u>	<u>min./max</u>
Diamètre roue	1070mm.	1000mm.	1000mm.	1000mm.	1000mm.
Largeur roue	3'11/2"	3'11/4"	3'11/4"	3'11/4"	3'11/4"
Diamètre jante (blocage interne)	12'1/23"	12'1/23"	12'1/23"	12'1/23"	12'1/23"
Diamètre jante (blocage externe)	10'1/20"	10'1/20"	10'1/20"	10'1/20"	10'1/20"
ROUES MOTO					
Diamètre roue	1000 mm.	1000 mm.	1000 mm.	1000 mm.	1000 mm.
Largeur roue	3'1/15"	3'1/10"	3'1/10"	3'1/15"	3'1/15"
Diamètre jante	15'1/25"	15'1/25"	15'1/25"	15'1/25"	15'1/25"

DEUTSCH

SONDER-AUSFÜHRUNGEN

sonderausführungen des standardmodells mit wunschgemäß installierbaren vorrichtungen

TECHNISCHE DATEN

	SERVOMAT MS 52 IT	SERVOMAT MS 50 IT	SERVOMAT MS 63 IT	SERVOMAT MS 65 IT	SERVOMAT MS 65 IT
MABE					
Höhe	1875 mm.	1830 mm.	1830 mm.	1990 mm.	1990 mm.
Tiefe	1200 mm.	1200 mm.	1200 mm.	950 mm.	1200 mm.
Breite	850 mm.	760 mm.	760 mm.	850 mm.	850 mm.
GEWICHTE					
Nettogewicht	229 kg.	227 kg.	227 kg.	217 kg.	233 kg.
Bruttogewicht	257 kg.	255 kg.	255 kg.	245 kg.	261 kg.
ELEKTOMOTOR					
Leistung	(1v.) 0,75Hp	(1v.) 1,2-1,7Hp	(2v.) 1,2-1,7Hp	(2v.) 1,2-1,7Hp	(2v.) 1,2-1,7Hp
Spannung	230-400V	230-400V	230-400V	230-400V	230-400V
Phasen	3~	3~	3~	3~	3~
WULSTHEBERSTÄRKE	2.500 Kg	2.500 Kg	2.500 Kg	2.500 Kg	2500kg
GERÄUSCHERZEUGUNG	75 db	75 db	75 db	75 db	75 db
LUFTZUFUHR					
Betriebsdruck	Mind./Höchst 8/12 bar 800-1200kPa	Mind./Höchst 8/12 bar 800-1200kPa	Mind./Höchst 8/12 bar 800-1200kPa	Mind./Höchst 8/12 bar 800-1200kPa	Mind./Höchst 8/12bar 800-1200kPa

N.B.: Alle Maschinen können mit Einzelgeschwindigkeitsmotor geliefert werden (mod. MS 50):

- a) Einphasenmotor 1Ph: 1,5Hp -110-230V 50-60Hz
b) Dreiphasenmotor 3Ph: 0,75Hp -230-400V 50-60Hz

ANWENDUNGSBEREICH

Die Sonderausführungen des **SERVOMAT MS 50-52-63-65** können bei Reifen und Felgen eingesetzt werden, die die folgenden Mindest- und Höchstmaße haben:

	SERVOMAT MS 52 IT	SERVOMAT MS 50 IT	SERVOMAT MS 63 IT	SERVOMAT MS 65 IT	SERVOMAT MS 65 IT
RÄDER					
PERSONENKRAFTWAGEN	min./max	min./max	min./max	min./max	min./max
Raddurchmesser	1070mm.	1000mm.	1000mm.	1000mm.	1000mm.
Radbreite	3"/12"	3"/11"	3"/11"	3"/14"	3"/14"
Felgendurchmesser (Innenblockierung)	12"/23"	12"/23"	12"/23"	12"/23"	12"/23"
Felgendurchmesser (Außenblockierung)	10"/20"	10"/20"	10"/20"	10"/20"	10"/20"
MOTORRADRÄDER					
Raddurchmesser	1000 mm.	1000 mm.	1000 mm.	1000 mm.	1000 mm.
Radbreite	3"/15"	3"/10"	3"/10"	3"/15"	3"/15"
Felgendurchmesser	15"/25"	15"/25"	15"/25"	15"/25"	15"/25"

ESPAÑOL

VERSIONES ESPECIALES

versiones especiales del modelo base equipadas con dispositivos instalables a pedido

DATOS TECNICOS

	SERVOMAT MS 52 IT	SERVOMAT MS 50 IT	SERVOMAT MS 63 IT	SERVOMAT MS 65 IT	SERVOMAT MS 65 IT
DIMENSIONES					
Altura	1875 mm.	1830 mm.	1830 mm.	1990 mm.	1990 mm.
Profundidad	1200 mm.	1200 mm.	1200 mm.	950 mm.	1200 mm.
Anchura	850 mm.	760 mm.	760 mm.	850 mm.	850 mm.
PESOS					
Peso Neto	229 kg.	227 kg.	227 kg.	217 kg.	233 kg.
Peso Bruto	257 kg.	255 kg.	255 kg.	245 kg.	261 kg.
MOTOR ELECTRICO					
Potencia	(1v.) 0,75Hp	(1v.) 1,2-1,7Hp	(2v.) 1,2-1,7Hp	(2v.) 1,2-1,7Hp	(2v.) 1,2-1,7Hp
Alimentación	230-400V	230-400V	230-400V	230-400V	230-400V
Fases	3~	3~	3~	3~	3~
FUERZA DESTALONADOR	2.500 Kg	2.500 Kg	2.500 Kg	2.500 Kg	2500kg
RUIDOSIDAD	75 db	75 db	75 db	75 db	75 db
ALIMENTACION NEUMATICA					
Presión de trabajo	min./max 8/12 bar 800-1200kPa	min./max 8/12 bar 800-1200kPa	min./max 8/12 bar 800-1200kPa	min./max 8/12 bar 800-1200kPa	min./max 8/12bar 800-1200kPa

N.B.: Toda maquina puede suministrarse con motor de 1 velocidad (Versiyn MS 50)

- a) con motor monofasico (1Ph): 1,5Hp -110-230V 50-60Hz
b) con motor trifasico (3Ph): 0,75Hp -230-400V 50-60Hz

GAMA DE APLICACIONES

Las versiones especiales del **SERVOMAT MS 50-52-63-65** pueden obrar sobre ruedas y llantas con las siguientes dimensiones mínimas y máximas:

	SERVOMAT MS 52 IT	SERVOMAT MS 50 IT	SERVOMAT MS 63 IT	SERVOMAT MS 65 IT	SERVOMAT MS 65 IT
RUEDAS AUTOMOTORES	min./max	min./max	min./max	min./max	min./max
Diámetro rueda	1070mm.	1000mm.	1000mm.	1000mm.	1000mm.
Anchura rueda	3"/12"	3"/11"	3"/11"	3"/14"	3"/14"
Diámetro llanta (bloqueo interior)	12"/23"	12"/23"	12"/23"	12"/23"	12"/23"
Diámetro llanta (bloqueo exterior)	10"/20"	10"/20"	10"/20"	10"/20"	10"/20"
RUEDAS MOTOS					
Diámetro rueda	1000 mm.	1000 mm.	1000 mm.	1000 mm.	1000 mm.
Anchura rueda	3"/15"	3"/10"	3"/10"	3"/15"	3"/15"
Diámetro llanta	15"/25"	15"/25"	15"/25"	15"/25"	15"/25"

РУССКИЙ

СПЕЦИАЛЬНЫЕ МОДИФИКАЦИИ

специальные модификации базовой модели, оборудованные устройствами, устанавливаемыми по заказу

ТЕХНИЧЕСКИЕ ДАННЫЕ

	SERVOMAT MS 52 IT	SERVOMAT MS 50 IT	SERVOMAT MS 63 IT	SERVOMAT MS 65 IT	SERVOMAT MS 65 IT
РАЗМЕРЫ					
Высота	1875 мм.	1830 мм.	1830 мм.	1990 мм.	1990 мм.
Ширина	1200 мм.	1200 мм.	1200 мм.	950 мм.	950 мм.
Длина	850 мм.	760 мм.	760 мм.	850 мм.	850 мм.
ВЕС					
Вес нетто	229 кг.	227 кг.	227 кг.	217 кг.	233 кг.
Вес брутто	257 кг.	255 кг.	255 кг.	245 кг.	261 кг.
ЭЛЕКТРОДВИГАТ ЕЛЬ					
Мощность	(1 скор.) 0,75 лс	(1 скор.) 1,2-1,7 лс	(2 скор.) 1,2-1,7 лс	(2 скор.) 1,2-1,7 лс	(2 скор.) 1,2-1,7 лс
Питание	230-400В	230-400В	230-400В	230-400В	230-400В
Фазы	3~	3~	3~	3~	3~
УСИЛИЕ РАЗБОРТОВКИ	2.500 кг	2.500 кг	2.500 кг	2.500 кг	2500кг
УРОВЕНЬ ШУМА	75 дБ	75 дБ	75 дБ	75 дБ	75 дБ
ПНЕВМАТИЧЕСКО Е ИТАНИЕ					
Рабочее давление	мин./макс. 8/12 бар 800-1200кПа	мин./макс. 8/12 бар 800-1200кПа	мин./макс. 8/12 бар 800-1200кПа	мин./макс. 8/12 бар 800-200кПа	мин./макс. 8/12бар 800-1200кПа

ПРИМЕЧАНИЕ: все машины могут поставяться с односкоростным двигателем: (модификация MS 50):

- a) с однофазным двигателем (1Ф) 1,5лс -110-230В 50-60Гц
б) с трехфазным двигателем (3Ф) 0,75лс -230-400В 50-60Гц

ОБЛАСТЬ ПРИМЕНЕНИЯ

Специальные модификации **SERVOMAT MS 50-52-63-65** могут работать с колесами и ободами, имеющими следующие минимальные и максимальные размеры:

	SERVOMAT MS 52 IT	SERVOMAT MS 50 IT	SERVOMAT MS 63 IT	SERVOMAT MS 65 IT	SERVOMAT MS 65 IT
АВТОМОБИЛЬНЫЕ КОЛЕСА	мин./макс	мин./макс	мин./макс	мин./макс	мин./макс
Диаметр колеса	1070 мм.	1000 мм.	1000 мм.	1000 мм.	1000 мм.
Ширина колеса	3"/12"	3"/11"	3"/11"	3"/14"	3"/14"
Диаметр обода (внутренняя блокировка)	12"/23"	12"/23"	12"/23"	12"/23"	12"/23"
Диаметр обода (внешняя блокировка)	10"/20"	10"/20"	10"/20"	10"/20"	10"/20"
КОЛЕСА МОТОЦИКЛА					
Диаметр колеса	1000 мм.	1000 мм.	1000 мм.	1000 мм.	1000 мм.
Ширина колеса	3"/15"	3"/10"	3"/10"	3"/15"	3"/15"
Диаметр обода	15"/25"	15"/25"	15"/25"	15"/25"	15"/25"

SERVOMAT MS 63 IT

SERVOMAT MS 63 versione IT è uno smontagomme automatico progettato per operare anche sui **Pneumatici Tubeless**.

Rispetto alla versione base, la macchina viene dotata dei seguenti componenti (ved.fig.30):

- » **Dispositivo di gonfiaggio automatico per pneumatici tubeless (IT):** tale dispositivo è caratterizzato da un speciale circuito d'aria "a grandi passaggi" e da una valvola ad apertura istantanea. Azionando il pedale laterale di gonfiaggio (L) (vedi fig 30a) la fuoriuscita d'aria avviene attraverso due fori per ogni corsia, in modo da intallare perfettamente il pneumatico tubeless.
- » **Bombola d'aria compressa:** conforme a quanto stabilito dalla Direttiva 87/404 CEE, ha una capacità che consente all'operatore di avere sempre disponibili 18 litri d'aria compressa per il gonfiaggio dei pneumatici tubeless (fig.30-B).
- » **Manometro di gonfiaggio:** si tratta di un manometro fissato sul lato sinistro del palo (fig.30-C) per consentire all'operatore di sostenere il pneumatico durante le operazioni di gonfiaggio. Il manometro è conforme alla Direttiva 87/217 CEE.

ATTENZIONE!

L'operazione di gonfiaggio è potenzialmente pericolosa!
L'operatore deve adottare tutte le misure necessarie per garantire LE CONDIZIONI DI SICUREZZA.

DISPOSITIVO DI SICUREZZA

La macchina è stata dotata di una valvola limitatrice della pressione di esercizio, tarata a 3,5 bar, e di una valvola di massima pressione tarata a 4 bar.

ATTENZIONE!

Per gonfiare il pneumatico sul piatto dell'autocentrante in condizioni di massima sicurezza si consiglia di applicare le apposite **CINTURE DI SICUREZZA**.
(Ved. Fig. 30b e figg. 35a-35b a pag. 28)

LEGENDA

- A: CORSIE MOBILI CON FORI PER TUBELESS
- B: BOMBOLA DELL'ARIA
- C: MANOMETRO DI GONFIAGGIO
- D: CINTURA DI SICUREZZA
- F: PEDALE INVERTITORE
- G: PEDALE STALLONATORE
- H: PEDALE APERTURA E CHIUSURA
- I: PEDALE PALO RIBALTABLE
- L: PEDALE DI GONFIAGGIO PER TUBELESS.(fig.30a)

SERVOMAT MS 63 IT

SERVOMAT MS 63 version IT is an automatic tyre changer designed to operate also on **tubeless tyres**.

In addition to the basic model the machine is fitted with the following components (see fig. 30):

- » **Automatic inflation device for tubeless tyres (IT):** This device has a large capacity air circuit and an instantaneous valve. Activated with the side inflation pedal (L) (see fig. 30a) the air exits from two holes in each track. These are ideally positioned to bead in tubeless tyres.
- » **Compressed air cylinder** conforming to EEC Directive 87/404. The cylinder capacity means that the operator always has 18 litres of compressed air available for the inflation of tubeless tyres (fig. 30-B).
- » **Inflation manometer:** This is a manometer (fig. 30-C) fixed to the left side of the column so as to allow the operator to support the tyre during inflation. The manometer conforms to EEC Directive 87/217.

WARNING!

The inflation process is potentially dangerous!
The operator must adopt all the measures necessary in order to guarantee **SAFE CONDITIONS**.

SAFETY DEVICE

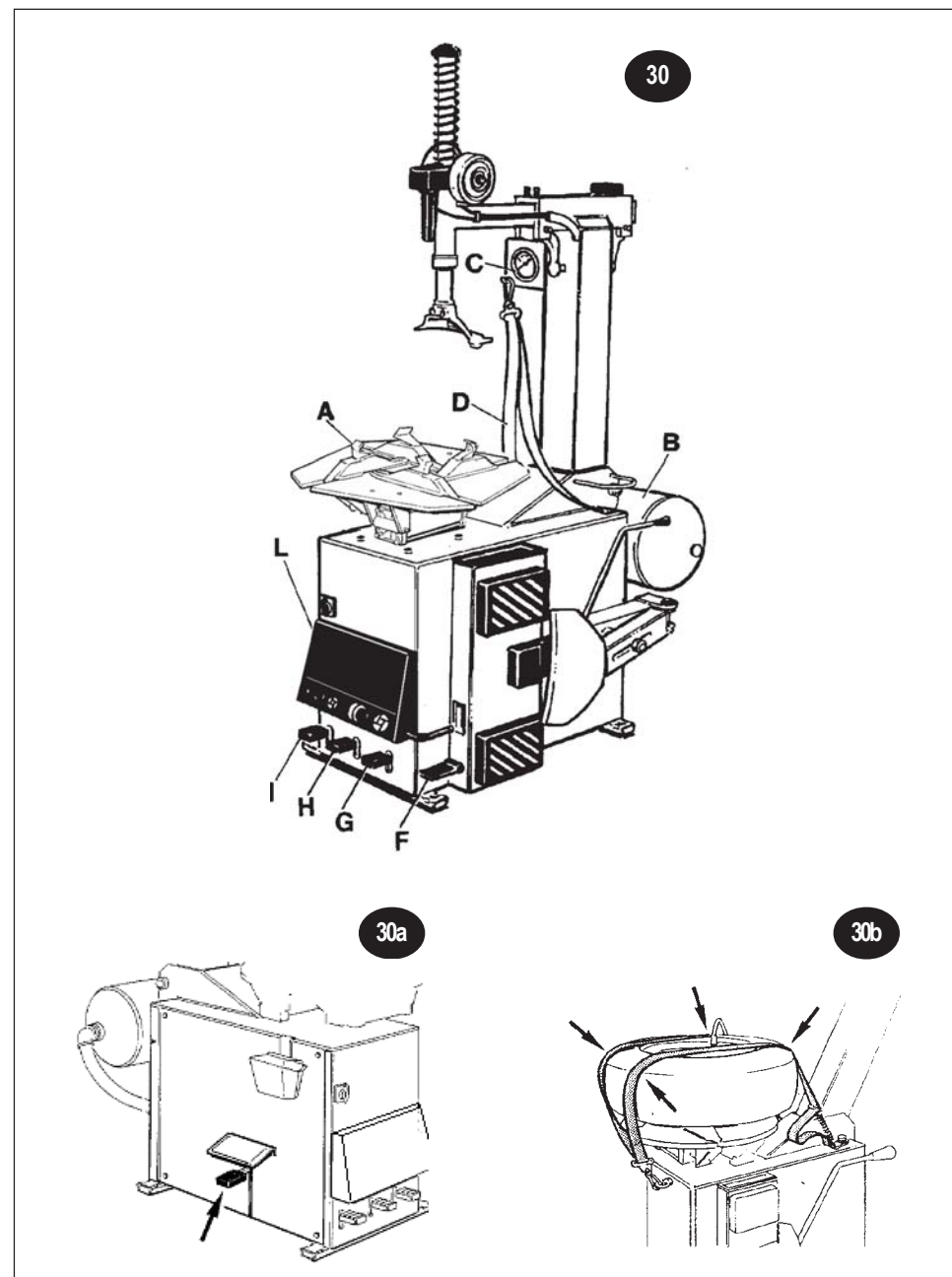
The machine is fitted with a pressure limiting valve set at 3.5 bar and a maximum pressure valve set at 4 bar.

WARNING!

For the inflation of tyres on the chuck plate in conditions of maximum safety, it is advisable to use the special **SAFETY BELTS** (see fig. 30b and fig. 35a-35b on pag. 28)

KEY

- A: SLIDING TRACKS WITH HOLES FOR TUBELESS TYRES
- B: AIR CYLINDER
- C: INFLATION MANOMETER
- D: SAFETY BELT
- F: INVERTOR PEDAL
- G: BEAD-BREAKER PEDAL
- H: OPEN/CLOSE PEDAL
- I: COLUMN TILT PEDAL
- L: TUBELESS INFLATION PEDAL (FIG. 30a)



FRANÇAIS

SERVOMAT MS 63 IT

SERVOMAT MS 63 version IT est un démonte-pneu automatique projeté pour opérer aussi sur les **pneus tubeless**.

Par rapport à la version de base, l'appareil comprend les composants suivants (voir fig.30):

- » **dispositif de gonflage automatique pour pneus tubeless (IT):** ce dispositif est caractérisé par un circuit à air spécial "à grands passages" et par une soupape de ouverture instantanée.
- » En activant la pédale de gonflage (L) (fig. 30a) la sortie d'air se produit à travers deux trous dans chaque voie, de façon à intallonner le pneu tubeless parfaitement.
- » **Bouteille d'air comprimé**, conforme au contenu de la Directive 87/217 CEE, d'une capacité qui permet à l'opérateur d'avoir toujours disponibles 18 litres d'air comprimé pour le gonflage des pneus tubeless (fig. 30 B).
- » **Manomètre de gonflage:** il s'agit d'un manomètre fixé sur le côté gauche de la colonne (fig. 30 C) pour permettre à l'opérateur de soutenir le pneu pendant l'opération de gonflage. Le manomètre est conforme à la directive 87/217 CEE.

ATTENTION !
L'opération de gonflage peut être dangereuse.
L'opérateur doit prendre toutes les mesures nécessaires à garantir des CONDITIONS DE SECURITE.

DISPOSITIF DE SÉCURITÉ

La machine a été munie d'une soupape de limitation de pression calée à 3.5 bar et d'une soupape de pression maxi calée à 4 bar.

ATTENTION
Pour gonfler le pneu sur le plateau de l'autocentreur dans des conditions de sécurité, nous conseillons de demander, installer et appliquer les CEINTURES DE SECURITE prévues.
(voir fig. 30b et fig. 35a-35b à la page 28)

LEGENDE

- A: VOIES MOBILES SPECIALES AVEC TROUS POUR TUBELESS
- B: BOUTEILLE D'AIR
- C: MONOMETRE DE GONFLAGE
- D: CEINTURE DE SECURITE
- F: PEDALE A INVERTIR
- G: PEDALE A DETALONNER
- H: PEDALE OUVERTURE/FERMETURE
- I: PEDALE COLONNE CULBUTANTE
- I: PEDALE DE GONFLAGE POUR TUBELESS (voir fig. 30a)

DEUTSCH

SERVOMAT MS 63 IT

Der **SERVOMAT MS 63** in der Ausführung **IT** ist ein automatischer Reifen-wechsler, der für den Einsatz auch bei **schlauchlosen Reifen** entwickelt wurde. Zusätzlich zur Grundausstattung verfügt das Gerät über folgende Einzel-teile (siehe Abbildung 30):

- » **Vorrichtung für das automatische Aufpumpen schlauchloser Reifen (IT):** diese Vorrichtung hat ein besonderes Luftumlaufsystem "mit großen Durch-Häufen" und einer Schnellöffnungsdüse. Bei Bedienen des seitlichen Pumpedals (L) (Abb. 30a) erfolgt der Luftaustritt durch zwei Öffnungen pro Gang, sodaß der schlauchlose Reifen vollständig einge-wulstet wird.
- » **Druckluftflasche:** entspricht der EG-Norm 87/404 und hat ein Faßvermögen von 18 Liter Druckluft für das Aufpumpen schlauchloser Reifen (Abb. 30-B).
- » **Druckmesser:** es handelt sich hierbei um einen Druckmesser, der auf der linken Seite der Tragsäule (Abb. 30C) befestigt ist und dem Bediener erlaubt, den Reifen während des Aufpumpvorgangs hochzuhalten. Der Druckmesser entspricht der EG-Norm 87/217.

ACHTUNG!
Der Aufpumpvorgang ist grundsätzlich gefährlich! Der Bediener ist deshalb gehalten, sämtliche Vorkehrungen zu treffen, um die SICHERHEITSBEDINGUNGEN garantieren zu können.

SICHERHEITSVORKEHRUNG

Das Gerät verfügt über eine Betriebs-druckbeschränkungsdüse, die auf 3,5 bar eingestellt ist, und eine Höchstdruckdüse, die bis 4 bar reicht.

ACHTUNG!
Bei jedem Aufpumpvorgang des Reifens auf der Selbstzentriererplatte unter größtmöglichen Sicherheitsbedingungen die SICHERHEITSGURTE anlegen.
(Siehe. Abb. 30b und 35a-35b Seite 28)

ZEICHENERKLÄRUNG

- A: BEWEGLICHE SCHIENEN MIT LÖCHER FÜR SCHLAUCHLOSE REIFEN
- B: DRUCKLUFTFLASCHE
- C: DRUCKMESSER AUFPUMPVORGANG
- D: SICHERHEITSGURT
- F: UMKEHRPEDAL
- G: PEDAL WULSTABHEBER
- H: PEDAL ÖFFNEN UND SCHLIEßEN
- I: PEDAL KIPPBARE TRAGSÄULE
- L: PEDAL AUFPUMPEN SCHLAUCHLOSER REIFEN (ABB. 30a)

ESPAÑOL

SERVOMAT MS 63 IT

SERVOMAT MS 63 versión IT es un desmonta-neumáticos automático proyec-ta-do para obrar también sobre los **Neumáticos Tubeless**.

Con respecto a la versión de base, la máquina está equipada con los siguientes componentes (vea fig. 30):

- » **Dispositivo de hinchamiento auto-má-tico para neumáticos Tubeless (IT):** este dispositivo se caracteriza por un especial circuito de aire "de grandes pasos" y por una válvula de abertura instantánea. Accionando el pedal de hinchamiento (L) (fig. 30a) se produce una salida de aire mediante dos orificios por cada recorrido, de manera que el neumático Tubeless se pueda perfecta-mente talonar.
- » **Bombona de aire comprimido** con-forme con lo establecido por la Normativa 87/404 CEE: tiene un caudal que permite al operador de tener siempre a disposi-ción 18 litros de aire comprimido para el hinchamiento de los neumáticos Tubeless (fig. 30-B).
- » **Manómetro de hinchamiento:** se trata de un manómetro fijado sobre el lado izquierdo de la columna (fig. 30-C) para permitir al operador de sopor-tar el neumático durante las operaciones de hinchamiento. El manó-metro cumple con las Normativas 87/217 CEE.

ATENCIÓN!
La operación de hinchamiento es potencialmente peligrosa! El operador debe adoptar todas las medidas necesarias para garantizar LAS CONDICIONES DE SEGURIDAD.

DISPOSITIVO DE SEGURIDAD

La máquina está dotada de una válvula limitadora de la presión de trabajo ajustada a 3,5 bar y de una válvula de presión máxima ajustada a 4 bar.

ATENCIÓN !
Para hinchar el neumático sobre el plato del autocentrado en condiciones de seguridad se aconseja aplicar los CINTURONES DE SEGURIDAD.
(vea fig. 30b y figg. 35a-35b en la pág. 28)

EXPLICACION

- A: RECORRIDOS MOVILES CON ORIFICIOS PARA TUBELESS
- B: BOMBONA DEL AIRE
- C: MONOMETRO DE HINCHAMIENTO
- D: CINTURONES DE SEGURIDAD
- F: PEDAL INVERTIDOR
- G: PEDAL DESTALONADOR
- H: PEDAL ABERTURA Y CIERRE
- I: PEDAL COLUMNA VOLCABLE
- L: PEDAL DE HINCHAMIENTO PARA TUBELESS (fig.30a)

РУССКИЙ

SERVOMAT MS 63 IT

SERVOMAT MS 63 модификация IT это автоматический шиномонтажный станок, предназначенный для работы также и с **бескамерными шинами**.

По сравнению с базовой моделью этот станок имеет следующее дополнительное оборудование (см. рис. 30):

- » **Устройство автоматического накачивания бескамерных шин (IT):** данное устройство имеет специальный воздушный контур с большой пропускной способностью и моментально открывающимся клапаном. При нажатии боковой педали накачивания (L) (рис 30a) воздух поступает через два отверстия на каждой направляющей, что обеспечивает хорошую бортовку бескамерной шины.
- » **Баллон сжатого воздуха:** соответствует нормам Директивы 87/404 ЕЭС и позволяет оператору всегда иметь в распоряжении 18 литров сжатого воздуха для накачивания бескамерных шин (рис. 30b).
- » **Манометр накачивания:** это манометр, установленный на левой стороне стойки (рис. 30-С), который позволяет оператору следить за шиной во время накачивания. Манометр соответствует Директиве ЕЭС 87/217.

Операция по накачиванию является потенциально опасной! Оператор должен принять все необходимые меры для обеспечения УСЛОВИЙ БЕЗОПАСНОСТИ .

Предохранительное устройство:

станок оборудован ограничительным клапаном рабочего давления, калиброванным на 3.5 бар, и клапаном максимального давления, калиброванным на 4 бар.

Для накачивания шины на самоцентрирующемся столе в условиях максимальной безопасности , рекомендуем пользоваться специальными РЕМНЯМИ БЕЗОПАСНОСТИ.
(см. рис. 30b и рис. 35a – 35b на стр. 28)

ОБОЗНАЧЕНИЯ

- A: ПОДВИЖНЫЕ НАПРАВЛЯЮЩИЕ С ОТВЕРСТИЯМИ ДЛЯ БЕСКАМЕРНЫХ ШИН
- B: БАЛЛОН ВОЗДУХА
- C: МАНОМЕТР НАКАЧИВАНИЯ
- D: РЕМНИ БЕЗОПАСНОСТИ
- F: ПЕДАЛЬ ИНВЕРТОРА
- G: ПЕДАЛЬ РАЗБОРТОЧНОГО УСТРОЙСТВА
- H: ПЕДАЛЬ ОТКРЫТИЯ и ЗАКРЫТИЯ
- I: ПЕДАЛЬ ОТКИДНОЙ СТОЙКИ
- L: ПЕДАЛЬ НАКАЧИВАНИЯ ДЛЯ БЕСКАМЕРНЫХ ШИН(рис.30a)

SERVOMAT MS 63 IT

INSTALLAZIONE

Fare riferimento alle modalità generali di installazione di pag. 8-9-10. Inoltre seguire le seguenti istruzioni:

- » Installare la **bombola dell'aria** dietro al palo applicando le 2 viti in dotazione di M8. (Fig.31a);
- » Inserire il tubo di gomma nel raccordo della bombola e stringere la fascia (fig.31b);
- » Collegare il **supporto manometro** al palo con le 2 viti in dotazione di M6 (fig.32)
- » collegare il tubo dell'aria di linea sul raccordo del gruppo filtro (ved. fig. 33).
- » Collegare il **tubino dell'aria** al raccordo rapido, inserendolo nell'apposito foro (fig. 34)

Montaggio delle cinture di sicurezza.

Nel caso in cui siano presenti le cinture provvedere alla loro installazione come mostrato nella figura 35a.

ISTRUZIONI PER L'USO

Per le operazioni di **Stallatura, Smontaggio e Montaggio** del pneumatico fare riferimento alle istruzioni generali di pag.20 e 22 del presente libretto.

Per i **comandi a pedale** fare riferimento alla legenda di pag.26.

N.B.: Il pedale che aziona il dispositivo automatico (IT) per il gonfiaggio dei pneumatici tubeless si trova nella parte laterale della macchina (ved. Fig.30a)(L)

Per le operazioni di **intallamento e gonfiaggio**, dopo aver montato il pneumatico sul cerchio procedere come segue:

- » nel caso siano presenti le cinture di **sicurezza** bloccarle come indicato in fig. 30b a pag.26
- » inserire il tubo dell'aria nella valvola del pneumatico;
- » sollevare il pneumatico verso l'alto con entrambe le mani, permettendo all'aria (che fuoriesce dai fori delle corsie) di "entrare" fra cerchio e pneumatico (fig.35b);
- » spingere il pedale di gonfiaggio (L) (fig.30a) fino a fine corsa, per ottenere la fuoriuscita dell'aria dalle corsie e, allo stesso tempo, rilasciare il pneumatico per consentire l'**intallamento**.

N.B.: qualora il pneumatico non si "intalloni" ripetere scrupolosamente le operazioni suddette.

Una volta intallonato il pneumatico, continuare l'operazione di **gonfiaggio**, premendo il pedale di gonfiaggio (L) nella posizione intermedia, fino a raggiungere la pressione desiderata.

SERVOMAT MS 63 IT

INSTALLATION

Refer to the general installation instructions on pgs. 8,9,10. In addition follow the following instructions:

- » Install the **air cylinder** behind the column using the two M8 bolts supplied (fig. 31a);
- » Connect the rubber hose to the cylinder connector and tighten the connector band (fig. 31b).
- » Connect the **manometer holder** to the column with the two M6 bolts supplied (fig. 32);
- » Connect the air line hose to the connector on the filter unit (see fig. 33).
- » Connect the **small air hose** to the quick connector, inserting it into the relevant hole (fig. 34).

Mounting the safety belts.

If there is a safety belt provided, install it as shown in figure 35a.

INSTRUCTIONS FOR USE

For **bead-breaking, demounting and mounting** tyres, see the general instructions on pgs. 20 and 22 of this manual.

For the **pedal controls** refer to the key on pg. 26.

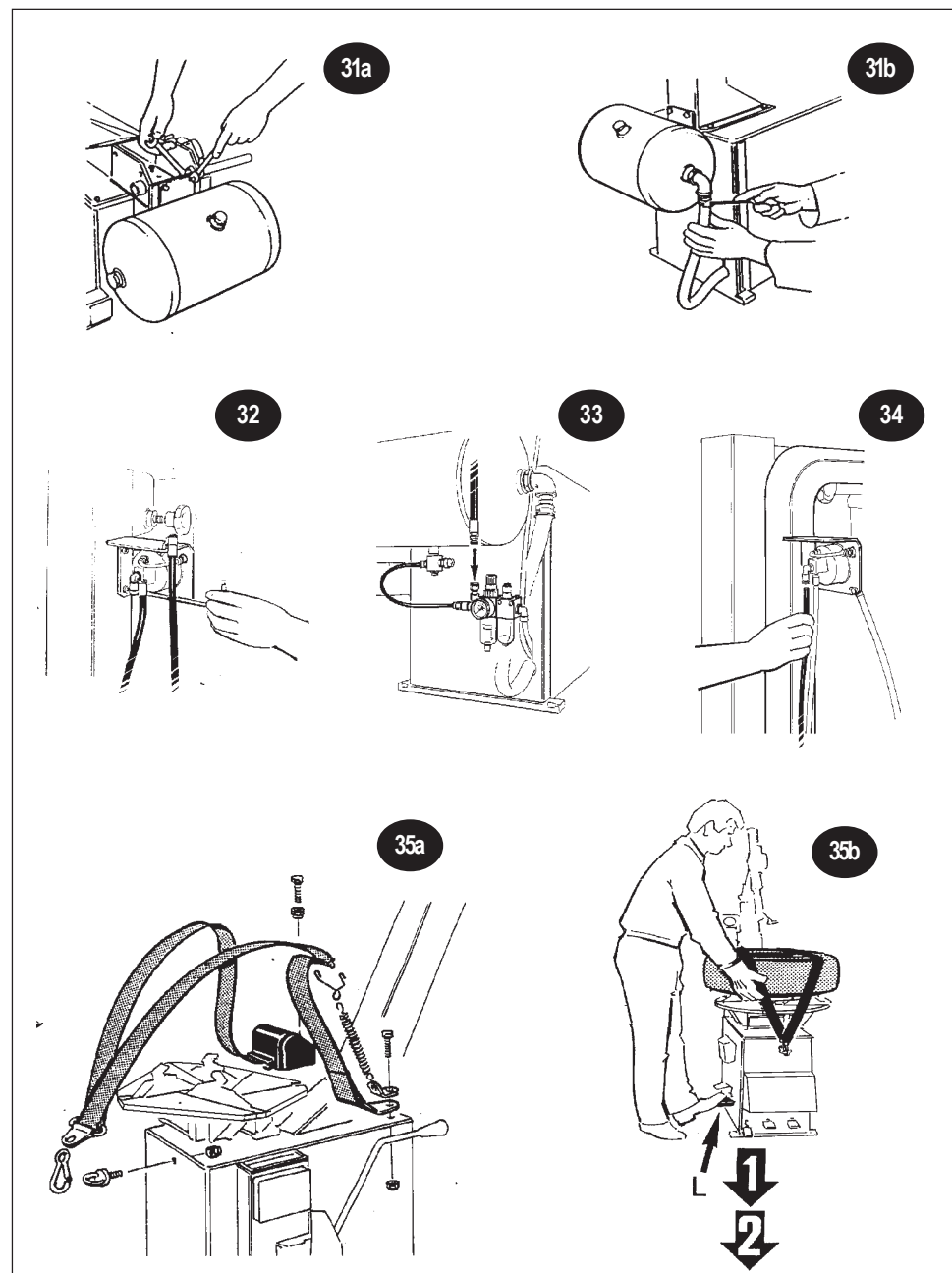
N.B.: The pedal that activates the automatic system (IT) for inflating tubeless tyres is positioned on the side of the machine (see L, fig. 30a).

For **beading in and inflation**, after mounting the wheel on the rim proceed as follows:

- » If there is a **safety belt**, fit it as shown in fig. 30b on pg. 26.
- » Attach the air hose to the tyre valve;
- » Raise the tyre with both hands to allow the air (which comes out of the tracks) to get between rim and tyre (fig. 35b);
- » Press the inflation pedal (L, fig. 30a) completely down to obtain the air output for the tracks. At the same time release the tyre to allow the **beading in**.

N.B.: Whenever the tyre does not bead in, repeat all the stages in the above sequence.

When the tyre is beaded in, continue **inflation** by pressing the pedal in the intermediate position until the desired pressure is reached.



FRANÇAIS

SERVOMAT MS 63 IT

INSTALLATION

Se référer à la méthode générale d'installation aux pages 8-9 et 10. Suivre également les instructions suivantes:

- » Installer la **bouteille d'air** derrière la colonne en fixant les 2 vis en dotation de M8 (fig. 31a)
- » Insérer le tuyau en caoutchouc dans le raccord de la bouteille et serrer la bande (fig. 31b)
- » Fixer le **support du manomètre** à la colonne moyennant les 2 vis en dotation de M6 (fig. 32)
- » Accoupler le tuyau de l'air de ligne sur le raccord du groupe filtre (voir fig. 33)
- » Lier le tuyau de l'air au raccord rapide, en l'insérant dans le trou spécial (fig. 34)

Montage des ceintures de sécurité.

Si la machine est munie des ceintures de sécurité, il faut les installer selon la fig. 35a.

MODE D'EMPLOI

Pour les opérations de **détalonnage**, **démontage** et **montage** du pneu se référer aux instructions générales aux pages 21 et 23 de ce manuel.

Pour les **commandes à pédale** se référer à la légende à la page 27.
N.B. : la pédale qui active le dispositif automatique (IT) pour le gonflage des pneus Tubeless se trouve dans le côté de la machine (v. fig. 30a) (L).

Pour les opérations d'**intallonnement** et de **gonflage**, après avoir monté le pneu sur la jante procéder selon les indications suivantes:

- » appliquer les **ceintures de sécurité** si elles y sont (fig. 30b page 26).
- » insérer le tuyau de l'air dans la soupape du pneu;
- » soulever des deux mains le pneu vers le haut, permettant à l'air (qui sort des orifices de la voie de "pénétrer" entre la jante et le pneu (fig. 35 b));
- » presser sur la pédale de gonflage (L) (fig. 30a) jusqu'à la fin de la course, pour permettre la sortie de l'air des voies et en même temps, libérer le pneu pour en permettre l'intallonnement.

N.B. *Au cas où le pneu ne "s'intallonnerait pas" répéter soigneusement les susdites opérations.*

Après avoir intallonné le pneu, continuer l'opération de gonflage en pressant sur la pédale de **gonflage** (L) dans la position intermédiaire, jusqu'à atteindre la pression désirée.

DEUTSCH

SERVOMAT MS 63 IT

INSTALLATION

Für die Installation ziehe man die allgemeinen Installationshinweise auf den Seiten 8-10 zu Rate. Außerdem sind folgende Anweisungen zu beachten:

- » die Druckluftflasche hinter der Tragsäule mit den zwei mitgelieferten Schrauben M8 anschrauben (Abb. 31a);
- » den Gummischlauch in das Anschlußstück der Flasche schieben und den Sicherungsring anziehen (Abb. 31b);
- » den Druckmesserhalter mit den zwei mitgelieferten Schrauben M6 (Abb. 32) an der Tragsäule anschrauben
- » den Schlauch für die Leitungsluft mit dem Anschluß der Filtergruppe verbinden (siehe Abb. 33);
- » Das Luftschlauchlein durch Einführen in die entsprechende Öffnung mit dem Schnellanschlußstück verbinden (Abb. 34);

Montage der Sicherheitsgurte.

Falls Sicherheitsgurte vorhanden sind, möge man diese wie nach Abb. 35a installieren.

BEDIENUNGSANLEITUNG

Für das **Wulstabbrücken**, **Ab- und Aufmontieren** des Reifens beachte man die allgemeinen Anweisungen auf Seite 21 und 23 des vorliegenden Handbuchs

Für die **Bedienungspedale** beachte man die Zeichenerklärung auf Seite 27.

Beachten Sie bitte: das Pedal zur Bedienung der Automatikvorrichtung (IT) für das Aufpumpen schlauchloser Reifen befindet sich seitlich am Gerät (Abb. 30a) (L).

Für die Vorgänge des **Einwulstens** und des **Aufpumpens** nach dem Reifen aufziehen auf dem Felgen gehe man wie folgt vor:

- » die eventuell vorhandenen Sicherheitsgurte wie nach Abb. 30b auf Seite 26 blockieren,
- » den Luftschlauch in die Reifendüse einführen;
- » den Reifen mit beiden Händen hoch-heben, damit so die Luft (die aus den Öffnungen der Gänge austritt) zwischen Felgen und Reifen "eindringen" kann (Abb. 35b);
- » das Aufpumpedal (L) (Abb. 30a) bis Umlaufende betätigen, damit die Luft aus den Gängen ausströmt und gleichzeitig den Reifen herunterlassen, um so die Einwulstung zu ermöglichen.

Beachten Sie bitte: falls der Reifen sich nicht "einwulstet", wiederholen Sie bitte sorgfältig die obengenannten Handgriffe.

Ist der Reifen dann eingewulstet, gehen sie zum **Aufpumpen** über, indem sie das Aufpumpedal (L) so lange in mittlerer Stellung gedrückt halten, bis sie den gewünschten Luftdruck erreichen.

ESPAÑOL

SERVOMAT MS 63 IT

INSTALACION

Haga referencia a las modalidades generales de instalación de pág. 8-9-10. Además, siga las siguientes instrucciones:

- » Instale la **bombona del aire** detrás de la columna aplicando los dos tornillos de equipo de M8 (fig. 31a).
- » Introduzca el tubo de goma en la unión de la bombona y apriete la abrazadera. (fig. 31b).
- » Conecte el **soporte del manómetro** a la columna con los dos tornillos de equipo de M6 (fig. 32.)
- » Conecte el tubo del aire de línea con la unión de la unidad filtro (vea fig. 33).
- » Conecte el tubo del aire a la conexión rápida introduciéndolo en el orificio apropiado (fig. 34).

Montaje de los cinturones de seguridad:

Si la máquina está dotada de los cinturones de seguridad, hay que instalarlos según indica la fig. 35a.

INSTRUCCIONES PARA EL USO

Para las operaciones de **Destalona-miento**, **Desmontaje** y **Montaje** del neumático haga referencia a las instrucciones generales de la pág. 21 y 23 del presente manual.

Para los **mandos de pedal**, haga referencia a la explicación de pág. 27.
N.B.: El pedal que acciona el dispositivo automático (IT) para el hinchamiento de los neumáticos Tubeless se encuentra en la parte lateral de la máquina (vea la fig. 30a) (L).

Para las operaciones de **talo-na-miento** y de **hinchamiento**, después de haber montado el neumático sobre la llanta, continúe siguiendo estas indicaciones:

- » Aplique los **cinturones de seguridad**, si están en dotación, como muestra la fig. (30b pág. 26).
- » Introduzca el tubo del aire en la válvula del neumático;
- » Levante el neumático hacia arriba con ambas manos, consentiendo al aire (que sale por los orificios de los recorridos) de entrar entre llanta y neumático (fig. 35b);
- » Apriete el pedal de hinchamiento (L) (FIG. 30a) hasta el tope del recorrido, para obtener la salida del aire de los recorridos y contemporáneamente relaje el neumático para consentir su **talo-namiento**.

NOTA: Si el neumático no se *intalona*, repita las operaciones descritas arriba con más cuidado.

Cuando haya talonado el neumático, continúe la operación de **hinchamiento** apretando el pedal apropiado (L) en la posición intermedia, hasta el alcance de la presión deseada.

РУССКИЙ

SERVOMAT MS 63 IT

УСТАНОВКА

При установке пользоваться общими правилами приведенными на стр. 8-9-10, а также придерживаться следующих инструкций:

- » При помощи имеющихся двух винтов М8 установить **воздушный баллон** за стойкой (рис. 31а).
- » Надеть воздушный шланг на патрубков баллона и затянуть хомут (рис. 31b).
- » При помощи двух винтов М6, имеющихся в комплекте, закрепить **опору манометра** на стойке (рис. 32).
- » Подключить трубу сети сжатого воздуха к патрубку блока фильтра (см. стр. 33).
- » Подключить **воздушную трубку** к быстродействующему разъему, вставив ее в соответствующее отверстие (рис. 34).

Монтаж ремней безопасности

При наличии ремней безопасности произвести их установку как показано на рис. 35а.

ИНСТРУКЦИЯ ПО ЭКСПЛУАТАЦИИ

Для операций по **разбортовке**, **демонтажу** и **монтажу** шины необходимо пользоваться общими правилами, приведенными на стр. 21 и 23 настоящего руководства.

Педальное управление смотреть в перечне обозначений на стр. 27.
ПРИМЕЧАНИЕ: педаль, включающая автоматическое устройство (IT) для накачивания бескамерных шин находится на боковой стороне станка (см. рис. 30а) (L)

Смонтировав шину, операции по **бортовке** и **накачиванию** необходимо выполнять следующим образом:

- » при наличии ремней **безопасности** установить их, как это указано на рис. 30b на стр. 26.
- » подключить воздушный шланг к клапану шины.
- » поднять шину вверх обеими руками, позволяя таким образом воздуху (который выходит из отверстий направляющих) попасть между ободом и шиной (рис. 35b).
- » нажать педаль накачивания (L) (рис. 30a) до конца ее хода для достижения выхода воздуха из направляющих, и в то же время отпустить шину для обеспечения **бортовки**.

ПРИМЕЧАНИЕ: если шина не *забортовалась*, то необходимо *тщательно* повторить вышеуказанные операции.

После бортовки шины, необходимо продолжать накачивать ее, нажимая педаль накачивания (L) на полхода, до достижения необходимого давления.

SERVOMAT MS 63 ITE

SERVOMAT MS 63 versione ITE (fig.36) è uno smontagomme dotato di dispositivo di gonfiaggio automatico (IT) azionato tramite **pressometro digitale a microprocessori (E)**.

Tale dispositivo (ved. fig.36a) svolge funzioni di manometro e consente, in ciclo automatico, l'inserimento IT con sovrappressione momentanea al fine di ottenere la perfetta distensione dei talloni sul bordo del cerchio.

INSTALLAZIONE

Per le modalità d'installazione della macchina fare riferimento alle istruzioni generali di pag. 12-14-16.

Per installare la tastiera ved. le istruzioni allegate al presente libretto e la tavola dis.101072 (2).

ISTRUZIONI PER L'USO

Per utilizzare la tastiera vedere istruzioni a pagina 34.

La **figura 36b** mostra le tre aperture possibili della **paletta stallonatore speciale**:

Posizione (1): larghezza.max. 270mm

Posizione (2): larghezza.max. 340mm

Posizione (3): larghezza.max. 410mm

Prima di iniziare le operazioni di stallonamento del pneumatico, **impostare la posizione desiderata** a seconda della larghezza del pneumatico stesso.

Per le operazioni di **stallonamento, smontaggio e montaggio** del pneumatico fare riferimento alle istruzioni di pag.20 e 22 del presente libretto.

Per le operazioni di **intallamento e gonfiaggio**, seguire le istruzioni e le avvertenze di pag.28.

⚠ L'OPERAZIONE DI GONFIAGGIO È POTENZIALMENTE PERICOLOSA: l'operatore deve adottare tutte le misure necessarie per garantire le condizioni di sicurezza. In particolare, ogni qualvolta si effettua il gonfiaggio del pneumatico sul piatto dell'autocentrante, è obbligatorio applicare le apposite CINTURE DI SICUREZZA.

LEGENDA

- A: CORSIE MOBILI CON FORI PER TUBELESS (IT)
- B: PRESSOMETRO DIGITALE A MICROPROCESSORI
- C: PEDALE INVERTITORE
- D: PEDALE STALLONATORE
- E: PEDALE APERTURA CHIUSURA
- F: PEDALE PALO RIBALTABILE

SERVOMAT MS 63 ITE

SERVOMAT MS 63 version ITE (fig.36) is a tyre changer with the automatic inflation device (IT) controlled by a **computerized digital pressure meter(E)**. This device (see fig. 36a) acts as manometer and also controls an automatic IT cycle with instant over-pressurization to produce the perfect setting of the bead in the rim flange.

INSTALLATION

Refer to the general installation instructions on pgs.12-14-16.

To install the keyboard see the instructions attached to this manual and the diagram Diag. 101072 (2).

INSTRUCTIONS FOR USE

For the use of the keyboard see the instructions pg. 34.

Figure 36b shows the 3 possible opening positions for the special **bead-breaker plate**:

Position (1): max. width 270 mm

Position (2): max. width 340 mm

Position (3): max. width 410 mm

Before starting bead-breaking **set the position required** according to the width of the wheel.

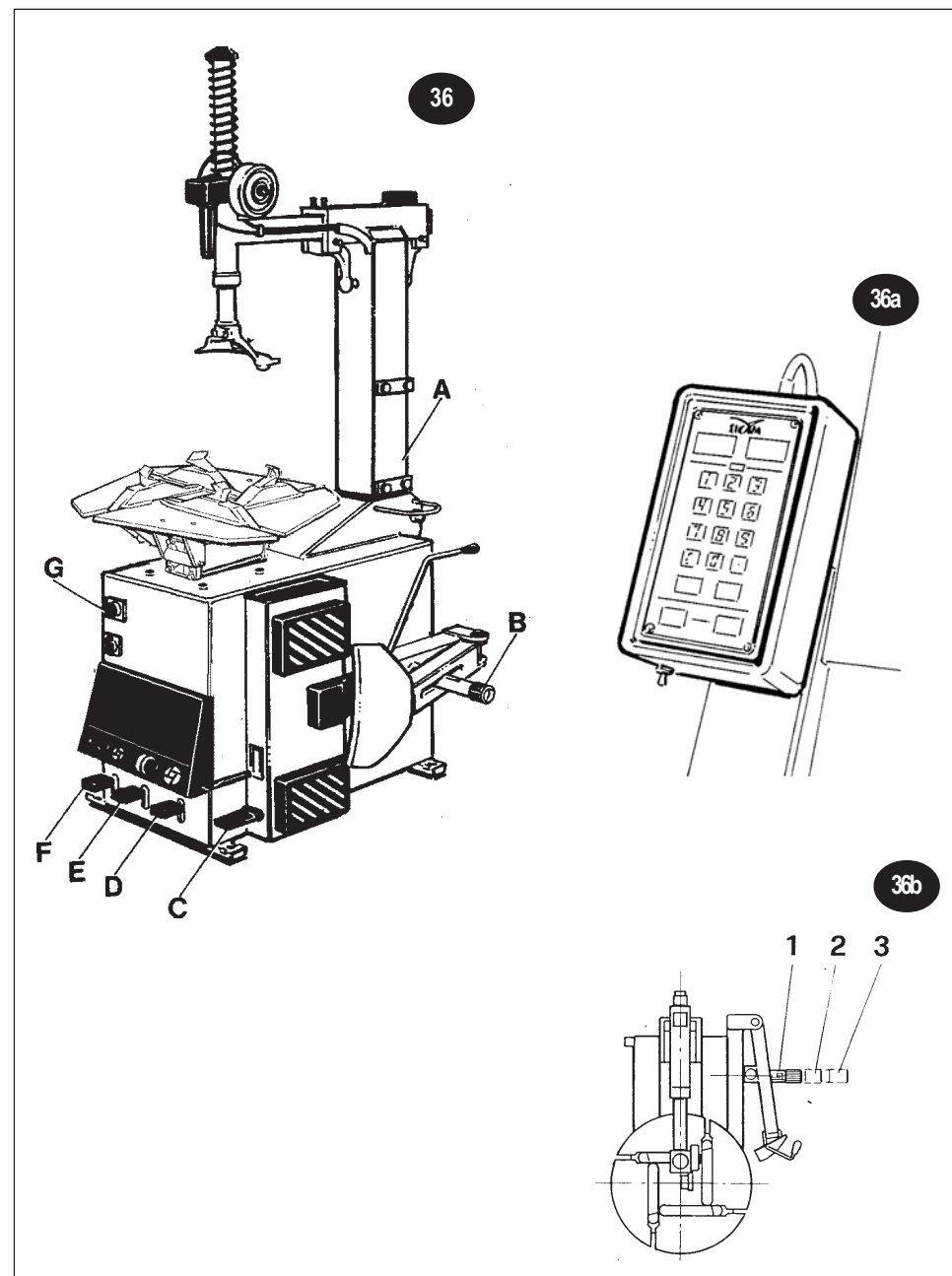
For the successive operations of **bead-breaking, demounting and mounting** of the tyre refer to the general instructions on pgs. 20 and 22 of this manual.

For **beading in and inflation**, follow the instructions and warnings on pg.28.

⚠ THE INFLATION PROCESS IS POTENTIALLY DANGEROUS. The operator must adopt all the measures necessary in order to guarantee safe conditions. Whenever inflation is carried out on the chuck plate it is obligatory to use the special SAFETY BELTS

KEY

- A: SLIDING TRACKS WITH HOLES FOR TUBELESS TYRES (IT)
- B: COMPUTERIZED DIGITAL PRESSURE METER
- C: INVERTOR PEDAL
- D: BEAD-BREAKER PEDAL
- E: OPEN/CLOSE PEDAL
- F: COLUMN TILT PEDAL



FRANÇAIS

SERVOMAT MS 63 ITE

SERVOMAT MS 63 version ITE (fig.36) est un démonte pneus équipé de dispositif de gonflage automatique (IT) activé par un **pressomètre digital à microprocesseurs (E)**.

Ce dispositif (voir fig.36a) a la fonction de manomètre et permet, en cycle automatique, l'affichage de IT avec surpression momentanée afin d'obtenir une parfaite détente des talons sur le bord de la jante.

INSTALLATION

Se référer aux instructions générales aux pages 13-15-17 pour les modalités d'installation.

Pour installer le clavier voir les instructions jointes à ce manuel et la table 101072 (2).

INSTRUCTIONS D'EMPLOI

Pour employer le clavier voir les instructions à la page 35.

La **fig. 36b** montre les trois ouvertures possibles de l'**outil détalonneur spécial**:

Position (1): largeur maxi 270mm

Position (2): largeur maxi 340mm

Position (3): largeur maxi 410mm

Avant de commencer toute opération de détalonnement, **régler la position désirée** selon la largeur du pneu.

Pour les opérations de **détalonnement, démontage et remontage** du pneu, se référer aux instructions générales des pages 21 et 23 de ce manuel.

Pour les opérations d'**intalonnement et gonflage**, se référer aux instructions et aux avertissements à la page 29.

⚠ L'OPÉRATION DE GONFLAGE EST POTENTIELLEMENT DANGEREUSE: l'opérateur doit prendre tous les soins nécessaires pour garantir les conditions de sécurité. En particulier chaque fois qu'on effectue le gonflage du pneu sur le plateau de l'autocentreur, il est obligatoire d'apposer les CEINTURES DE SÉCURITÉ prévues.

LEGENDE

A: VOIES MOBILES SPECIALES AVEC TROUS POUR TUBELESS (IT)
B: PRESSOMETRE DIGITALE A MICROPROCESSEURS
C: PEDALE A INVERTIR
D: PEDALE A DETALONNER
E: PEDALE OUVERTURE/FERMETURE
F: PEDALE COLONNE CULBUTANTE

DEUTSCH

SERVOMAT MS 63 ITE

SERVOMAT MS 63 in der Ausführung ITE ist ein Reifenwechsler mit automa-tischer Pumpvorrichtung (IT), die durch einen **Digitalmesser mit Mikroprozes-soren (E)** bedient wird. Diese Vorrichtung (Abb.36a) fungiert als Druckmesser und ermöglicht innerhalb des automatischen Umlaufs das Ein-setzen von IT durch einen vorüber-gehenden Überdruck, um ein vollkom-menes Ausbreiten der Wülste auf dem Felgenrand zu.

INSTALLATION

Für die Installationsmodalitäten beziehen Sie sich auf die allgemeinen Anweisungen auf den Seiten 13-15-17.

Zum Einbau der Tastenvorrichtung halten Sie sich an die Anweisungen in der Anlage dieser Bedienungsanleitung und an den Aufriß Zeichnung 101072(2).

BEDIENUNGSANLEITUNG

Zur Bedienung der Tastenvorrichtung halten Sie sich an die Anweisungen in der Anlage dieser Bedienungsanleitung.

Die **Abbildung 36b** zeigt drei mögliche Öffnungsweiten der **Spezial-Abdruck-klaue**:

Position (1): Maximalbreite 270 mm;

Position (2): Maximalbreite 340 mm;

Position (3): Maximalbreite 410 mm.

Vor Beginn des Wulstabdrückens stellen Sie die **gewünschte Position** je nach Reifenbreite ein.

Für das **Wulstabdrücken, Abnehmen und Aufziehen** der Reifen beziehen Sie sich auf die allgemeinen Anleitungen und Hinweise auf Seite 21 und 23 der vorliegenden Bedienungsanleitung.

Für das **Einwulsten und Aufpumpen** des Reifens halte man sich an die Hinweise auf Seite 29.

⚠ Der Aufpumpvorgang ist grundsätzlich gefährlich! Der Bediener muß alle notwendigen Vorkehrungen treffen, um die SICHERHEITSBEDINGUNGEN garantieren zu können. Zum Aufpumpen des Reifens auf der Selbstzentriererplatte müssen die entsprechenden SICHERHEITSGURTE angelegt werden.

ZEICHENERKLÄRUNG

A: BEWEGLICHE SCHIENEN MIT LÖCHERN FÜR SCHLAUCHLOSE REIFEN (IT)
B: DIGITALMESSER MIT MIKROPROZESSOREN
C: UMKEHRPEDAL
D: ABDRÜCKPEDAL
E: PEDAL ÖFFNEN/SCHLIEßEN
F: PEDAL KIPPBARE TRAGSÄULE

ESPAÑOL

SERVOMAT MS 63 ITE

SERVOMAT MS 63 versión ITE (fig.36) es un desmonta-neumáticos dotado de un dispositivo de hinchamiento automático (IT) accionado mediante un **medidor de presión digital de microprocesores (E)**.

Este dispositivo (vea fig. 36a) desem-peña la función de manómetro y consiente de conectar durante el ciclo automático la función IT con sobrepresión momentánea para obtener la extensión de los talones sobre el borde de la llanta.

INSTALACION

Para las modalidades de instalación de la máquina, haga referencia a las instruccio-nes generales de las páginas13-15-17.

Para instalar el teclado, vea las instrucciones anexas al presentes manual y la tabla dib.101072 (2).

INSTRUCCIONES PARA EL USO

Para utilizar el teclado vea las instrucciones pág. 34.

La **fig. 36b** muestra las tres posibles aberturas de la **paleta del destalonador** especial:

Posición (1): anchura máx. 270mm

Posición (2): anchura máx. 340mm

Posición (3): anchura máx. 410mm

Antes de empezar las operaciones de destalonamiento del neumático, **plantee las tres posiciones deseadas** según la anchura del neumático mismo.

Para las operaciones de **destalonamiento, desmontaje y montaje** del neumático, haga referencia a las instrucciones de las páginas 21 y 23 del presente manual.

Para las operaciones de **talonamiento y de hinchamiento**, siga las instruccio-nes y las advertencias de la pág. 29.

⚠ LA OPERACION DE HINCHAMIENTO ES POTENCIALMENTE PELIGROSA.

El operador debe adoptar todas las medidas necesarias para garantizar las CONDICIONES DE SEGURIDAD. En particular, todas las veces que se efectúa el hinchamiento del neumático sobre el plato del autocentrado, es obligatorio aplicar los apropiados CINTURONES DE SEGURIDAD.

EXPLICACION

A: RECORRIDOS MOVILES CON AGUJEROS PARA TUBELESS (IT)
B: MANOMETRO DIGITAL DE MICROPROCESORES
C: PEDAL INVERTITOR
D: PEDAL DESTALONADOR
E: PEDAL ABERTURA Y CIERRE
F: PEDAL COLUMNA VOLCABLE

РУССКИЙ

SERVOMAT MS 63 ITE

SERVOMAT MS 63 модификация ITE (рис.36) - это шиномонтажный станок, оборудованный устройством автоматического накачивания (IT) приводимым в действие **цифровым прибором измерения давления с микропроцессорами (E)**.

Данное устройство (см. рис. 36а) выполняет функции манометра и позволяет, в автоматическом режиме, включение IT с моментальным избыточным давлением, что обеспечивает полную бортовку шины на ободке.

УСТАНОВКА

При установке пользоваться общими правилами, приведенными на стр. 13-15-17 .

При установке кнопочной панели см. инструкции в приложении к настоящему руководству и чертеж 101072 (2).

ИНСТРУКЦИЯ ПО ЭКСПЛУАТАЦИИ

Для использования кнопочной панели смотри инструкции на стр. 34.

Рисунок 36б иллюстрирует три возможности положения открытия специальной **лопатки разбортовочного устройства**:

Положение (1): макс. ширина 270 мм

Положение (2): макс. ширина 340 мм

Положение (3): макс. ширина 410 мм

Перед началом операций по разбортовке шины, **установить необходимое положение** в зависимости от ширины шины.

Для последующих операций по **разбортовке, демонтажу и монтажу** шины необходимо пользоваться общими правилами, приведенными на стр. 21 и 23 настоящего руководства.

Для операций по **бортовке и накачиванию** смотри инструкцию и рекомендации на стр. 29.

⚠ Операция по накачиванию является потенциально опасной! Оператор должен принять все необходимые меры для обеспечения УСЛОВИЙ БЕЗОПАСНОСТИ.

В частности, для накачивания шины на самоцентрирующемся столе, обязательно пользоваться специальными РЕМНЯМИ БЕЗОПАСНОСТИ

ОБОЗНАЧЕНИЯ

A: ПОДВИЖНЫЕ НАПРАВЛЯЮЩИЕ С ОТВЕРСТИЯМИ ДЛЯ БЕСКАМЕРНЫХ ШИН (IT)
B: ЦИФРОВОЙ ПРИБОР ИЗМЕРЕНИЯ ДАВЛЕНИЯ С МИКРОПРОЦЕССОРАМИ
C: ПЕДАЛЬ ИНВЕРТОРА
D: ПЕДАЛЬ РАЗБОРТОВОЧНОГО УСТРОЙСТВА
E: ПЕДАЛЬ ОТКРЫТИЯ И ЗАКРЫТИЯ
F: ПЕДАЛЬ ОТКИДНОЙ СТОЙКИ

SERVOMAT MS 65

SERVOMAT MS 65 (fig.37) è uno smontagomme super-automatico progettato e costruito per poter operare anche su pneumatici e cerchi di particolare larghezza. La macchina viene infatti dotata di:

- » Palo a 2 posizioni (verticali) di utilizzo, che, grazie alla possibilità di cambiare assetto, consente lo smontaggio ed il rimontaggio dei pneumatici anche sui cerchi di notevole larghezza (larg. max. 400mm)
- » Stallonatore provvisto di uno speciale dispositivo tre posizioni (fig.37)(B) che permette di variare la misura di apertura della paletta stallonatore (max. apertura 400mm) secondo le dimensioni del pneumatico.

INSTALLAZIONE

Fare riferimento alle modalità generali di installazione di pag.12-14 e16.

ISTRUZIONI PER L'USO

La figura (36b) di pagina 30 mostra le tre aperture possibili della paletta stallonatore speciale: prima di iniziare le operazioni di stallonamento del pneumatico, impostare la posizione desiderata a seconda della larghezza del pneumatico stesso.

Per le successive operazioni di stallonamento, smontaggio e montaggio del pneumatico, fare riferimento alle istruzioni generali ed alle avvertenze di pag.20 e 22 del presente libretto.

Per le operazioni di intallamento e gonfiaggio, seguire le istruzioni e le avvertenze di pag.28.

Il Palo a 2 posizioni (verticali) di utilizzo, è comandato da un dispositivo manuale a valvola pneumatica (fig.37a)

⚠ L'OPERAZIONE DI GONFIAGGIO È POTENZIALMENTE PERICOLOSA: l'operatore deve adottare tutte le misure necessarie per garantire le condizioni di sicurezza. In particolare, ogni qualvolta si effettua il gonfiaggio del pneumatico sul piatto dell'autocentrante, è obbligatorio applicare le apposite CINTURE DI SICUREZZA.

LEGENDA

- A: PALO A 2 POSIZIONI DI UTILIZZO
- B: DISPOSITIVO A 3 POSIZIONI (S)
- C: PEDALE INVERTITORE
- D: PEDALE STALLONATORE
- E: PEDALE APERTURA CHIUSURA
- F: PEDALE PALO RIBALTABILE
- G: INTERRUTTORE PALO A 2 POSIZIONI

SERVOMAT MS 65

SERVOMAT MS 65 (fig.37) is a super-automatic tyre changer designed and produced for working on large tyres and rims. The machine is fitted with:

- » Column with two (vertical) operating positions which as a consequence of the possibility of changing height, allows the demounting and re-mounting of tyres on very wide rims (max. width 400 mm).
- » Bead-breaker fitted with a special three-position device (B, fig. 37). This allows the variation of the bead-breaker plate opening for working on tyres of up to 400mm.

INSTALLATION

Refer to the general installation instructions on pgs.12-14-16.

INSTRUCTIONS FOR USE

Figure 36b on pg. 30 shows the three opening possibilities for the special bead-breaker plate. Before starting the bead-breaking operations set the required position according to the width of the tyre.

For the successive operations of bead-breaking, demounting and mounting of the tyre refer to the general instructions on pgs. 20 and 22 of this manual.

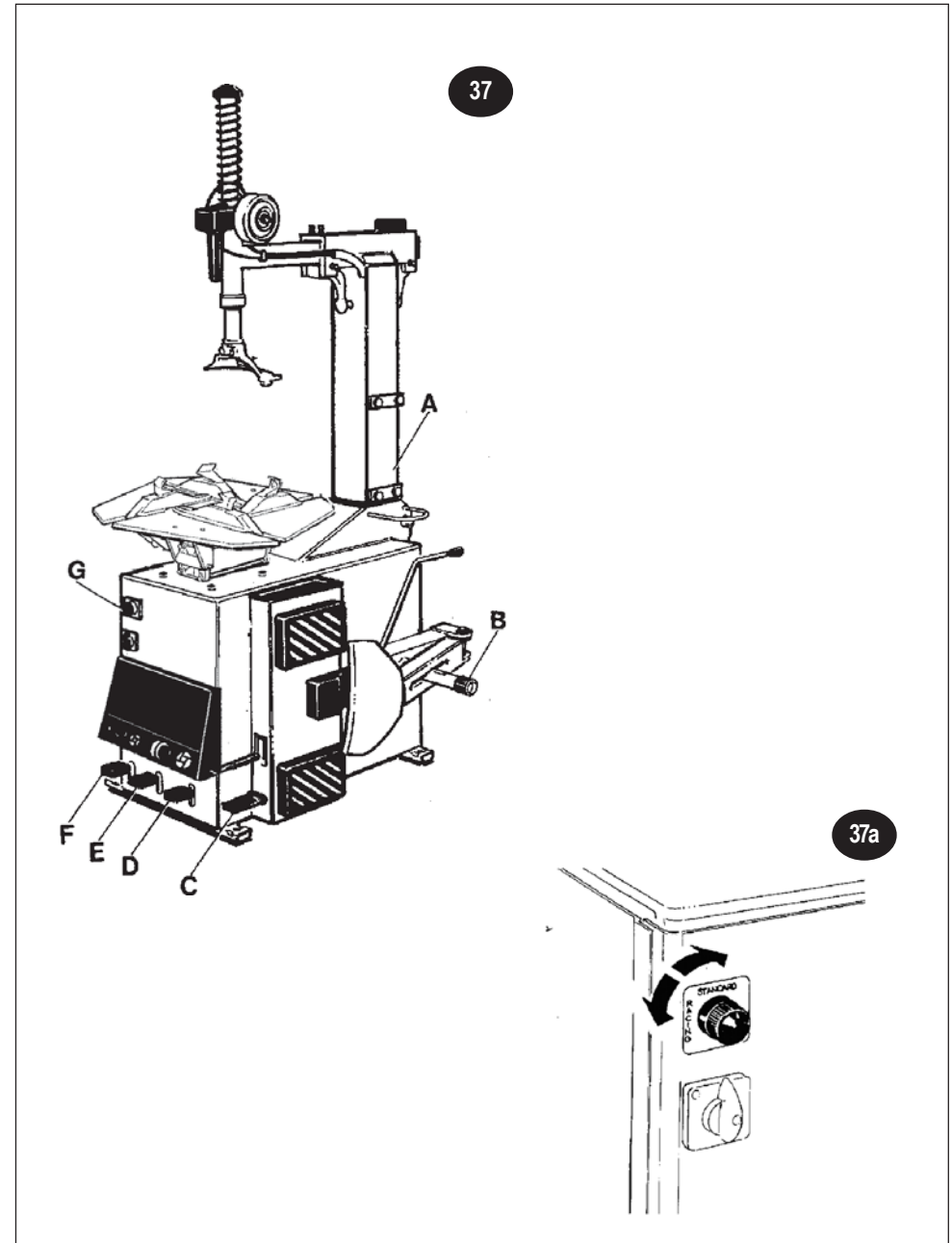
For beading in and inflation, follow the instructions and warnings on pg. 28.

The two-position (vertical) column is controlled by a pneumatic valve manual control (fig. 37a).

⚠ THE INFLATION PROCESS IS POTENTIALLY DANGEROUS.
The operator must adopt all the measures necessary in order to guarantee safe conditions
Whenever inflation is carried out on the chuck plate it is obligatory to use the special SAFETY BELTS

KEY

- A: COLUMN WITH TWO OPERATING POSITIONS
- B: THREE-POSITION DEVICE (S)
- C: INVERTOR PEDAL
- D: BEAD-BREAKER PEDAL
- E: OPEN/CLOSE PEDAL
- F: COLUMN TILT PEDAL
- G: TWO-POSITION COLUMN



FRANÇAIS

SERVOMAT MS 65

SERVOMAT MS 65 (fig. 37) est un démonte-pneu super-automatique projeté et construit pour pouvoir agir aussi sur des **pneus et des jantes de particulière largeur**.

La machine est en effet équipée de:

- » **Colonne à 2 positions d'emploi (verticales)** qui permet le démontage et le remontage des pneus même sur les jantes d'une remarquable largeur (largeur maxi. 400mm)
- » Détalonneur muni d'un **dispositif spécial à trois positions** (fig.37)(B) qui permet de varier la dimension d'ouverture de l'outil détalonneur (ouverture maxi 400mm) selon les dimensions du pneu.

INSTALLATION

Se référer aux instructions générales aux pages 13-15-17 pour les modalités d'installation.

INSTRUCTIONS D'EMPLOI

La **fig. 36b** de la page précédente montre les trois ouvertures possibles de l'**outil détalonneur** spécial.

Avant de commencer toute opération de détalonnement, **régler la position désirée** selon la largeur du pneu.

Pour les successives opérations de **détalonnement, démontage et remontage** du pneu, se référer aux instructions générales des pages 21 et 23 de ce manuel.

Pour les opérations d'**intalonnement et gonflage**, se référer aux instructions et aux avertissements à la page 29.

La colonne à **2 positions d'emploi (verticales)**, est commandée par un dispositif manuel à soupape pneumatique (fig.37a).

⚠ L'OPÉRATION DE GONFLAGE EST POTENTIELLEMENT DANGÉREUSE: l'opérateur doit prendre tous les soins nécessaires pour garantir les conditions de sécurité.
En particulier chaque fois qu'on effectue le gonflage du pneu sur le plateau de l'autocentreur, il est obligatoire d'apposer les **CEINTURES DE SÉCURITÉ** prévues.

LEGENDE

- A: COLONNE A 2 POSITIONS D'EMPLOI
- B: DISPOSITIF A 3 POSITIONS (S)
- C: PEDALE A INVERTIR
- D: PEDALE A DETALONNER
- E: PEDALE OUVERTURE/FERMETURE
- F: PEDALE COLONNE CULBUTANTE
- G: INTERRUPTEUR COLONNE A 2 POSITIONS

DEUTSCH

SERVOMAT MS 65

SERVOMAT MS 65 (Abb. 37) ist ein super-automatischer Reifenwechsler, der für das Bearbeiten **besonders breiter Reifen** und Felgen entworfen und gebaut wurde.

Das Gerät verfügt über:

- » **Tragsäule mit 2 senkrechten Bedienungspositionen**, die dank der Veränderung ihrer Lage das Abnehmen und Aufziehen der Reifen auch auf Felgen von beträchtlicher Breite ermöglicht (bis maximal 400 mm).
- » Der Wulstabdrucker verfügt über eine **spezielle dreifach verstellbare Vorrichtung** (Abb. 37) (B), mit der je nach Reifenmaß die Öffnungsweite der Abdruck-klaue eingestellt werden kann (bis maximal 400 mm)

INSTALLATION

Hierfür beziehe man sich auf die allgemeinen Installationsmodalitäten auf den Seiten 13-15-17.

BEDIENUNGSANLEITUNG

Die **Abbildung** (36b) auf Seite 30 zeigt die drei Öffnungsmöglichkeiten der speziellen **Abdruckklaue**: vor Beginn der Abdruckoperationen je nach Reifenbreite **die gewünschte Position einstellen**.

Für die anschließenden Operationen des **Wulstabdrückens, Abnehmens und Aufziehens** der Reifen beziehen Sie sich auf die allgemeinen Anleitungen und Hinweise auf Seite 21 und 23 der vorliegenden Bedienungsanleitung.

Für das **Einwulsten und Aufpumpen** des Reifens halte man sich an die Hinweise auf Seite 29.

Die Tragsäule mit **2 senkrechten Bedienungspositionen** wird von einer **manuell betätigten Vorrichtung mit pneumatischer Düse** gesteuert (Abb. 37a).

⚠ Der Aufpumpvorgang ist grundsätzlich gefährlich! Der Bediener muß alle notwendigen Vorkehrungen treffen, um die SICHERHEITSBEDINGUNGEN garantieren zu können.
Zum Aufpumpen des Reifens auf der Selbstzentriererplatte müssen die entsprechenden **SICHERHEITSGURTE** angelegt werden.

ZEICHENERKLÄRUNG

- A: TRAGSÄULE MIT 2 BEDIENUNGSPOSITIONEN
- B: VORRICHTUNG MIT 3 POSITIONEN (S)
- C: UMKEHRPEDAL
- D: ABDRÜCKPEDAL
- E: PEDAL ÖFFNEN/SCHLIEßEN
- F: PEDAL KIPPBARE TRAGSÄULE
- G: SCHALTER TRAGSÄULE 2 BEDIENUNGSPOSITIONEN

ESPAÑOL

SERVOMAT MS 65

SERVOMAT MS 65 (fig.37) es una desmonta-neumáticos super-automático ideado y construido para obrar incluso sobre **neumáticos y llantas con anchura particular**. La máquina está dotada de:

- » **Columna de 2 posiciones (verticales) de trabajo**, que pudiendo cambiar posición, permite el desmontaje y el montaje de los neumáticos también sobre llantas de anchura considerable (anchura máx. 400mm).
- » Destalonador dotado de un **dispositivo de tres posiciones** (fig.37) (B) que consiente de variar la abertura de la paleta destalonadora (abertura máx. 400mm) según las dimensiones del neumático.

INSTALACION

Haga referencia a las modalidades generales de montaje de las páginas 13-15 y 17.

INSTRUCCIONES PARA EL USO

La **figura (36b)** en la pág. 30 muestra las tres aberturas posibles de la **paleta destalonadora**: antes de empezar las operaciones de destalo-na-miento del neumático, **plantee la posición deseada** según la anchura del neumático mismo.

Para las operaciones sucesivas de **destalonamiento, desmontaje y montaje** del neumático, haga referencia a las instrucciones generales y a las advertencias de las páginas 21 y 23 del presente manual.

Para las operaciones de **talona-miento** y de **hinchamiento**, siga las instrucciones y las advertencias de pág. 29.

La columna de **dos posiciones (verticales) de trabajo**, está controlada por un **dispositivo manual de válvula neumática** (fig. 37a).

⚠ LA OPERACION DE HINCHAMIENTO ES POTENCIALMENTE PELIGROSA.
El operador debe adoptar todas las medidas necesarias para garantizar las **CONDICIONES DE SEGURIDAD**.
En particular, todas las veces que se efectúa el hinchamiento del neumático sobre el plato del autocentrado, es obligatorio aplicar los apropiados **CINTURONES DE SEGURIDAD**.

EXPLICACION

- A: COLUMNA DE 2 POSICIONES DE TRABAJO
- B: DISPOSITIVO DE 3 POSICIONES (S)
- C: PEDAL INVERTIDOR
- D: PEDAL DESTALONADOR
- E: PEDAL ABERTURA Y CIERRE
- F: PEDAL COLUMNA VOLCABALE
- G: PEDAL INTERRUPTOR COLUMNA DE 2 POSICIONES

РУССКИЙ

SERVOMAT MS 65

SERVOMAT MS 65 (рис.37) - это полностью автоматический шиномонтажный станок, предназначенный для работы также и с **особенно широкими шинами и ободами**. Станок оборудован:

- » **Стойкой с 2-мя (вертикальными) рабочими положениями**, которая благодаря возможности изменения положения позволяет выполнять демонтаж и монтаж шин на ободах значительной ширины (макс. ширина 400 мм).
- » Разбортовочное устройство оборудовано специальным **3-х позиционным узлом** (рис.37)(B), которое позволяет изменять степень открытия лопатки (макс. ширина 400 мм) в зависимости от размеров шины.

УСТАНОВКА

Для установки пользоваться общими правилами, приведенными на стр. 13-15 и 17.

ИНСТРУКЦИЯ ПО ЭКСПЛУАТАЦИИ

Рисунок 36б на стр. 30 иллюстрирует три возможные степени открытия специальной **лопатки разбортовочного устройства**. Перед началом операций по разбортовке шины, **установить устройство в необходимом положении** в зависимости от ширины шины.

Для последующих операций по **разбортовке, демонтажу и монтажу** шины необходимо пользоваться общими правилами, приведенными на стр. 21 и 23 настоящего руководства.

Для операций по бортовке и накачиванию смотри инструкции и рекомендации на стр. 29.

Стойка с **2-мя (вертикальными) рабочими положениями**, управляется устройством на ручном приводе с пневматическим клапаном (рис.37a)

⚠ Операция по накачиванию является потенциально опасной!
Оператор должен принять все необходимые меры для обеспечения **УСЛОВИЙ БЕЗОПАСНОСТИ**.
В частности, для накачивания шины на самоцентрирующемся столе, обязательно пользоваться специальными **РЕМНЯМИ БЕЗОПАСНОСТИ**

ОБОЗНАЧЕНИЯ

- A: СТОЙКА С 2-МЯ РАБОЧИМИ ПОЛОЖЕНИЯМИ
- B: 3-Х ПОЗИЦИОННОЕ УСТРОЙСТВО(S)
- C: ПЕДАЛЬ ИНВЕРТОРА
- D: ПЕДАЛЬ РАЗБОРТОВОЧНОГО УСТРОЙСТВА
- E: ПЕДАЛЬ ОТКРЫТИЯ И ЗАКРЫТИЯ
- F: ПЕДАЛЬ ОТКИДНОЙ СТОЙКИ
- G: 2-Х ПОЗИЦИОННЫЙ ВЫКЛЮЧАТЕЛЬ СТОЙКИ

ISTRUZIONI D'USO E MANUTENZIONE DEL MANOMETRO ELETTRONICO

Collegare alla tensione di rete, se non fosse quella della targhetta, cambiare il filo del trasformatore alla tensione corretta di linea; l'unità di controllo è collegata a bassa tensione.

A questo punto, accendere l'interruttore e attendere che s'illumino i display sullo "0 0".

Per il gonfiaggio in ciclo normale, impostare da tastiera la pressione voluta nel seguente modo: premere il tasto corrispondente ai BAR desiderati, premere "." e quindi il numero corrispondente ai decimi di BAR (es. 1.9-1.0). Premendo START inizierà il ciclo di gonfiaggio automatico e la pressione del pneumatico verrà visualizzata sul display di sinistra.

Al raggiungimento della pressione prescelta, verrà emesso un segnale acustico. Per quanto riguarda l'inserimento del ciclo IT (Inflator Tubeless) premere "C", s'illuminerà il led di centro contrassegnato IT. Per ritornare in ciclo normale, premere "C" e si spegnerà il led di centro. Nel ciclo IT l'impostazione della pressione è uguale a quello normale.

Il ciclo di gonfiaggio IT si differenzia da quello normale. Premendo START, abbiamo una pausa di circa 6" che permette all'operatore di sistemare il pneumatico sul cerchione. Inizialmente partirà l'immissione d'aria nella valvola e dopo circa 2" si azionerà il dispositivo Inflator Tubeless per facilitare l'installazione del pneumatico.

Se questa operazione non fosse riuscita, il controllo elettronico (microprocessori) ripeterà l'operazione dopo 15" (tempo indispensabile per il riempimento d'aria del serbatoio). Questo si ripeterà fino a che l'operazione non è riuscita. Per arrestare il ciclo premere STOP.

Per il ciclo IT, il raggiungimento della pressione impostata viene raggiunto in modo diverso da quello normale, qualsiasi tipo di pneumatico viene portato alla pressione di circa 3,5 BAR (se non è stata impostata una pressione superiore) per poi portarla, successivamente, alla pressione impostata. Questo per permettere la corretta distensione dei talloni sul cerchio.

Al raggiungimento della pressione impostata, il ciclo IT viene disinserito automaticamente.

Nel ciclo normale, volendo si può avere la possibilità di raggiungere i 3,5 BAR, per la distensione del tallone sul cerchio, come nel ciclo IT.

Premendo il tasto punto "." in questa situazione viene evidenziata dal led IT lampeggiante. Si disinserisce al fine di ogni operazione.

Abbiamo, inoltre, la possibilità di operare in manuale premendo il tasto "O" e START: si entra nel ciclo e viene evidenziato sul display di sinistra con la scritta "nAn".

Nel ciclo manuale il tasto START gonfia ed il tasto STOP sgonfia: per uscire da questo ciclo premere il tasto "." (punto).

Vi è la possibilità di visualizzare e impostare i dati in PSI inserendo il ponte che si trova sul retro della scheda.

E' possibile anche modificare la misura della sovrappressione, sia nel ciclo normale che in quello IT, a seconda delle esigenze dei vari pneumatici o del tipo di cerchio da 3 a 4,9 BAR.

Per poter programmare la sovrappressione è sufficiente premere contemporaneamente i tasti "C" e "1"; sul display di sinistra comparirà la scritta "OuE" e sul display di destra comparirà l'attuale sovrappressione. Impostando i dati desiderati sulla tastiera (non oltre i 4,9 BAR) si ottiene la nuova sovrappressione.

Per ritornare in ciclo normale premere STOP.

INSTRUCTIONS FOR THE USE AND MAINTENANCE OF THE ELECTRONIC MANOMETER

Connect the electrical power supply. If this is not the same as that indicated on the registration plate, change the transformer wire to the correct position for the power supply. The check unit is connected at low voltage.

Now put on the switch and wait for the display to light up "0 0".

For inflation in the normal operating cycle, set the pressure required with the keyboard in the following way.

Press the key for the **BAR** setting required, then press ".", followed by tenths of **BAR** (e.g. 1.9 or 1.0). Press **START** now begins the automatic inflation cycle and the tire pressure is visualized on the left hand display.

When the required pressure is reached a sound signal is given. In order to start an IT (tubeless inflation) cycle, press "**C**" and the led labeled IT lights up. To return to the normal cycle, press "**C**" and the led switches off. In the IT cycle pressure is set in the normal way.

The IT inflation cycle is different from the normal one. After **START** is pressed there is a pause of about 6" to allow the operator to position the tire on the rim. First there is the emission of air into the valve and then after about 2" the tubeless inflator system starts up for the beading in of the tire.

If this operation is not successful, the electronic control system (microprocessor) repeats the operation after 15" (the time necessary to refill the air reservoir). This is repeated until the tire is properly beaded. To stop the cycle, press **STOP**.

In the IT cycle the required pressure is reached in a different way from the normal cycle. All tires are inflated to a pressure of about 3.5 BAR (unless a higher pressure has been set) after which the pressure is adjusted to that required. This procedure gives a good setting of the tire bead in the rim.

When the required pressure is reached, the IT cycle shuts down automatically.

The 3.5 BAR beading-in pressure function (as in the IT cycle) can also be used in the normal inflation cycle.

Press the decimal point key "." and the IT led flashes to indicate that the function is active. The function switches off after each operation.

There is also a manual operation option. Press "**O**" or **START** to enter manual. The left hand display indicates manual with the display "**nAn**".

In manual the **START** button inflates and **STOP** deflates. Press the "." (decimal point) key to exit from manual operation.

It is also possible to display and enter the settings in PSI by inserting the bridge on the back of the panel. The overpressure level can be changed in both the normal and IT cycles according to the needs of the various types of tires or rims. It can be set from 3 to 4.9 BAR.

To reset the overpressure, press the "**C**" and "**1**" keys together. On the left hand display the letters "**OuE**" appears and on the right hand display the present setting is shown. The new setting figures are entered on the keyboard (not above 4.9 BAR).

Press **STOP** to return to normal operation.

INSTRUCTIONS D'UTILISATION ET D'ENTRETIEN DU MANOMETRE ELECTRONIQUE

Brancher au voltage du réseau. Si le voltage n'est pas celui de la plaquette, changer le fil du transformateur selon le correct voltage de la ligne; l'unité de contrôle est branchée à bas voltage.

Allumer l'interrupteur et attendre que les écrans sur le "0 0" s'allument.

Pour le gonflage dans le cycle normal, afficher sur le clavier la pression désirée selon le mode suivant: presser la touche correspondante aux Bar désirés, presser "." et ensuite le numero correspondant aux dixièmes de BAR (ex.: 1.9-1.0). En pressant **START** le cycle de gonflage automatique se mettra en route et la pression du pneu sera montrée sur l'écran de gauche.

Après avoir atteint la pression choisie, on entendra un signal acoustique. En ce qui concerne l'introduction du cycle IT (Inflator tubeless) presser "**C**", la led du centre marquée IT s'allumera. Pour revenir au cycle normal, presser "**C**" et la led du centre s'éteindra. Dans le cycle IT l'affichage de la pression est égale à celui du cycle normal.

Le cycle de gonflage IT se différencie du normal. En pressant **START**, il y a une pause d'environ 6" qui permet à l'opérateur d'arranger le pneu sur la jante. Au début c'est l'air qui entrera à travers la soupape et après environ 2" le dispositif Inflator tubeless s'activera pour rendre plus facile l'entallonnement du pneu.

Si cette opération ne réussit pas, le contrôle électronique (microprocesseurs) répétera l'opération après 15" (temps indispensable pour le remplissage d'air dans le réservoir). Cela se répétera jusqu'à ce que l'opération ne soit réussie. Pour arrêter le cycle presser **STOP**.

Pour le cycle IT, la pression affichée est atteinte d'une façon différente à celle normale, n'importe quel type de pneu est amené à la pression d'environ 3,5 BAR (si on n'a pas affiché une pression plus haute) pour l'amener ensuite, à la pression affichée. Cela pour permettre que l'entallonnement soit bien étendu bien sur la jante.

Une fois que la pression affichée a été atteinte, le cycle IT est automatiquement désinséré.

Dans le cycle normal, en le voulant, il est possible d'atteindre 3,5 BAR, pour que le talon s'étende sur la jante, comme dans le cycle IT.

En pressant la touche point "." la led clignotante IT est mise en évidence. Elle se désinsère à la fin de l'opération.

Nous avons en outre la possibilité d'opérer dans le manuel en pressant la touche "O" et **START**; on rentre dans le cycle et sur l'écran de gauche apparaîtra "nAn".

Dans le cycle manuel la touche **START** gonfle et la touche **STOP** dégonfle: pour sortir de ce cycle presser la touche "." (point).

On peut visualiser et afficher les données en PSI en introduisant le pont qui se trouve sur l'arrière de la fiche.

Il est aussi possible de modifier la mesure de la surpression, soit dans le cycle normal soit dans l'IT, selon les exigences des différents pneus et du type de jante, de 3 à 4,9 BAR.

Afin de pouvoir programmer la surpression il suffit de presser au même temps les touches "C" et "1"; sur l'écran de gauche apparaîtra "OuE" et sur celui de droite apparaîtra la surpression effective.

En affichant les données désirées sur le clavier (pas plus que 4,9 BAR) on obtient la nouvelle surpression.

Presser **STOP** pour revenir dans le cycle normal.

DEUTSCH

BEDIENUNGS- UND WARTUNGSANLEITUNG DES ELEKTRONISCHEN MANOMETERS

An die Netzspannung anschließen; sollte diese nicht mit der des Typenschildes übereinstimmen, die Leitung des Transformators auf die korrekte Linienspannung ändern: die Kontrolleinheit verfügt über Niederspannung.

An dieser Stelle den Schalter einschalten und warten, bis auf den Displays "00" aufleuchtet. Zum Aufblasen bei normalem Zyklus, vom Tastenpult aus den gewünschten Druck wie folgt vorgeben: die Taste entsprechend der gewünschten **BAR** drücken, " " drücken und anschließend die Zahl, die mit den Dezimalzahlen der **BAR** (z.B. 1.9-1.0) übereinstimmt. Beim Drücken von **START** beginnt der automatische Aufblasezyklus und der Reifendruck wird auf dem linken Display veranschaulicht. Ist der gewünschte Druck erreicht, wird ein akustisches Signal abgegeben. Was die Eingabe des Zyklus IT (Inflator Tubeless) betrifft, "**C**" drücken. Die Leuchtvorrichtung mit dem Zeichen **IT** leuchtet auf. Zur Rückkehr zum normalen Zyklus "**C**" drücken und die mittlere Leuchtvorrichtung schaltet sich aus. Beim **IT** Zyklus entspricht die Vorgabe des Drucks dem normalen.

Der Aufblasezyklus **IT** unterscheidet sich von dem normalen. Durch Drücken von **START** erhält man eine Pause von ca. 6", die dem Bediener ermöglicht, den Reifen auf der Felge zu platzieren. Am Anfang beginnt das Eingehen von Luft in das Ventil und nach ca. 2" wird die Vorrichtung Inflator Tubeless aktiv, um das Auffahren des Reifens zu erleichtern.

Sollte dieser Vorgang nicht gelingen, wiederholt die elektrische Kontrolle (Mikroprozessoren) den Vorgang nach 15" (erforderliche Zeit zum Füllen des Tanks mit Luft). Dies wiederholt sich solange, bis der Vorgang gelingt. Zum Anhalten des Zyklus **STOP** drücken.

Für den Zyklus **IT** wird das Erlangen des vorgegebenen Drucks unterschiedlich vom normalen erzielt; jeder Reifentyp wird auf einen Druck von ca. 3,5 **BAR** gebracht (falls kein höherer Druck vorgegeben war), um ihn dann anschließend auf den vorgegebenen Druck zu bringen. Dies, um die korrekte Ausbreitung der Wulst auf der Felge zu ermöglichen.

Bei Erreichen der vorgegebenen Temperatur wird der Zyklus **IT** automatisch ausgeschaltet.

Beim normalen Zyklus hat man die Möglichkeit, 13,5 **BAR** zu erzielen, zum Ausbreiten der Wulst auf der Felge, wie beim Zyklus **IT**.

Bei Drücken der Taste Punkt " ." blinkt in dieser Situation die Leuchtvorrichtung **IT** auf. Sie schaltet sich am Ende jedes Vorgangs aus.

Zudem haben wir die Möglichkeit, manuell vorzugehen, durch Drücken der Taste "**O**" und **START**: man geht in den Zyklus ein und auf dem linken Display wird die Schrift "**nAN**" lesbar.

Beim manuellen Zyklus bläst die Taste **START** auf und die Taste **STOP** läßt die Luft ab: zum Austreten aus diesem Zyklus die Taste " ." (Punkt) drücken.

Es besteht die Möglichkeit, die Daten in **PSI** zu veranschaulichen und vorzugeben., durch Einschalten der Brücke, die sich auf der Rückseite der Karte befindet. Man kann auch die Messung des Überdrucks verändern, sowohl beim normalen Zyklus als auch beim Typ **IT**, je nach den Erfordernissen der verschiedenen Reifen oder des Felgentyps, von 3 -4,9 **BAR**.

Um den Überdruck programmieren zu können reicht es aus, gleichzeitig die Tasten "**C**" und "**1**" zu drücken. Auf dem linken Display erscheint die Schrift "**OUE**" und auf dem rechten der aktuelle Überdruck. Bei Vorgabe der gewünschten Daten auf dem Tastenpult (nicht über 4,9 **BAR**) erhält man den neuen Überdruck.

Zur Rückkehr zum normalen Zyklus **STOP** drücken.

ESPAÑOL

INSTRUCCIONES PARA EL USO Y EL MANTENIMIENTO DEL MANÓMETRO ELECTRÓNICO

Conéctelo a la tensión de la red, si ésta non correspondiera a la indicada en la placa, cambie el hilo del transformador de acuerdo con la tensión de la línea; la unidad de control está conectada en baja tensión. Luego enciende el interruptor, espere que se iluminen los displays y que aparezca "0 0".

Para el inflado en ciclo normal, fije la presión deseada desde el teclado de la siguiente manera: apriete la tecla que corresponde a los **BAR** deseados, apriete " ." y luego el número que corresponde a los décimos de **BAR** (ej.: 1.9-1.0). Apretando **START** comienza el ciclo de inflado automático y la presión del neumático se visualiza en el display de la izquierda.

Cuando se alcanza la presión preseleccionada, emite una señal acústica. Para la introducción del ciclo **IT** (Inflator Tubeless) apriete "**C**", se iluminará el led central, marcado con **IT**. Para volver al ciclo normal, apriete "**C**" y se apagará el led central.

En el ciclo **IT** la presión se fija como en el ciclo normal.

El ciclo de inflado **IT** es diferente del ciclo normal. Al apretar **START**, sigue una pausa de 6" aproximadamente, que permite al operador acomodar el neumático en la llanta. Luego inicia la inmisión de aire en la válvula y, pasados 2", se acciona el dispositivo Inflator Tubeless para ayudar a encajar el talón neumático.

Si esta operación hubiera fracasado, el control electrónico (microprocesores) repetirá la operación pasados 15" (tiempo indispensable para que el tanque se llene de aire). Esto se repetirá hasta que la operación se realice bien. Para interrumpir el ciclo apriete **STOP**.

Para el ciclo **IT**, la presión fijada se alcanza de manera diferente que en ciclo normal. Todos los neumáticos, de cualquier tipo, se inflan a una presión de 3,5 **BAR** aproximadamente (si no se ha fijado una presión superior) para luego llevarla a la presión fijada. Esto permite que los talones se distiendan correctamente en la llanta.

Cuando se llega a la presión fijada, el ciclo **IT** se desconecta automáticamente.

Si se desea, también en el ciclo normal se pueden alcanzar los 3,5 **BAR** para la distensión del talón en la llanta, como en el ciclo **IT**.

Apretando la tecla " ." en esta situación, se enciende el led intermitente **IT**. Se desconecta al final de cada operación.

También es posible trabajar en ciclo manual apretando la tecla "**0**" y **START**; se entra en el ciclo y en el display de la izquierda aparece escrito "**nAN**".

En el ciclo manual la tecla **START** infla y la tecla **STOP** desinfla: para salir de este ciclo apriete la tecla " ." (punto).

Existe la posibilidad de visualizar y fijar los datos en **PSI** introduciendo el puente que se encuentra en la parte posterior de la tarjeta.

Así mismo, es posible modificar la medida de la sobrepresión de 3 a 4,9 **BAR**, tanto en el ciclo normal como en el **IT**, según las exigencias de los distintos neumáticos y del tipo de llanta.

Para poder programar la sobrepresión es suficiente apretar contemporáneamente las teclas "**C**" y "**1**"; en el display de la izquierda aparece escrito "**OUE**" y en el display de la derecha aparece la sobrepresión actual. Introduciendo los datos deseados mediante el teclado (no más de 4,9 **BAR**), se obtiene la nueva sobrepresión.

Para retornar al ciclo normal apriete **STOP**.

РУССКИЙ

ИНСТРУКЦИЯ ПО ЭКСПЛУАТАЦИИ И ОБСЛУЖИВАНИЮ ЭЛЕКТРОННОГО МАНОМЕТРА

Подключить манометр к сети электропитания; если сетевое напряжение не соответствует указанному на табличке напряжению, необходимо переставить провод трансформатора на корректное значение линии; блок управления подключен к низкому напряжению. После этого, нажать выключатель и дождаться, чтобы на дисплее высветилась надпись "0 0".

Для выполнения накачки при нормальном рабочем режиме необходимо ввести при помощи клавиатуры требуемое давление, действуя следующим образом:

нажать цифровую кнопку, соответствующую требуемому значению в **BAR**, нажать " ." , затем нажать цифровую кнопку, соответствующую десятой доли **BAR** (напр. 1.9-1.0). Нажатием кнопки "**START**" начнется цикл автоматического накачивания и давление шины будут высветиваться на левом дисплее.

Когда колесо будет накачено до заданного давления, звуковой сигнал оповестит об этом. Для включения рабочего режима **IT** (Inflator tubeless = накачивание бескамерных шин) нажать кнопку "**C**"; при этом засветится центральный светодиод, помеченный буквами **IT**. Для возврата в нормальный режим работы нажать еще раз кнопку "**C**", после чего центральный светодиод выключится. В режиме **IT** давление задается таким же образом, как и в нормальном рабочем режиме.

Режим накачивания **IT** отличается от нормального режима. При нажатии кнопки "**START**", включение происходит с задержкой приблизительно в 6 секунд, во время которой оператор может расположить лучше шину на обод. Затем начнется подача воздуха в клапан, и только по истечении примерно 2 секунд, включается устройство Inflator tubeless, способствующее бортовке шины. В том случае, когда данная операция не будет завершена успешно, электронный блок управления (микропроцессоры) повторит ее по истечении 15 секунд (время, необходимое для заполнения резервуара воздухом). Это будет повторяться до тех пор, пока операция не будет завершена успешно. Для остановки цикла нажать кнопку "**STOP**".

В рабочем режиме **IT**, заданное давление колеса достигается иным способом, чем при нормальном режиме накачки. Любой тип шины накачивается сначала до давления примерно в 3,5 **BAR** (если не было задано более высокое давление), после чего давление воздуха в колесе доводится до заданного. Это обеспечивает правильное распрямление бортов на ободе.

При достижении заданного давления, режим **IT** отключится автоматически.

В нормальном режиме работы, при желании, имеется возможность накачивать до давления 3,5 **BAR**, как и в режиме **IT**, для распрямления борта на ободе.

Эта операция выполняется нажатием кнопки с точкой " ." , в данное положение сигнализируется миганием светодиода **IT**. Отключается по завершении каждой операции.

Кроме этого, существует возможность работать вручную, для этого необходимо нажать кнопки "**0**" и "**START**". Таким образом переходят в ручной режим работы, о чем на левом дисплее сообщается надписью "**nAn**".

В ручном режиме нажатием кнопки "**START**" выполняется накачка, а нажатием кнопки "**STOP**" производится спуск ; для выхода из данного режима необходимо нажать кнопку " ." (точка).

Существует возможность визуализировать и вводить данные в **PSI** (фунтах на кв. дюйм), включая мостик, расположенный на задней стороне платы.

Существует также возможность изменять значение сверхдавления, от 3 до 4,9 **BAR**, как в нормальном режиме, так и в режиме **IT**, в зависимости от потребностей давления различных шин или от типа обода.

Для программирования сверхдавления достаточно одновременно нажать кнопки "**C**" и "**1**"; на левом дисплее появится надпись "**OUE**", а на правом дисплее имеющееся значение сверхдавления. Вводя необходимые данные при помощи клавиатуры (не выше 4,9 **BAR**), получится новое значение сверхдавления. Для возврата в нормальный режим достаточно нажать кнопку "**STOP**".

MANUTENZIONE ORDINARIA

pulizia e manutenzione della macchina a cura dell'utilizzatore

Per garantire l'efficienza della macchina e per il suo corretto funzionamento è indispensabile effettuare la pulizia e la periodica **manutenzione ordinaria**.

Le operazioni di manutenzione ordinaria devono essere effettuate dall'utilizzatore in accordo alle istruzioni del costruttore di seguito riportate:

⚠ Prima di procedere a qualsiasi operazione di pulizia e manutenzione, spegnere la macchina tramite l'**interruttore generale** e **togliere la spina dalla presa di corrente**

PARTI MECCANICHE

Mantenere pulite le parti meccaniche di movimento, lavandole periodicamente con Nafta o Kerosene e lubrificandole con olio o grasso. In particolare:

- » **Lubrificatore:** controllare e mantenere il livello dell'olio nel Lubrificatore, livello che non deve superare i valori min. e max. ivi indicati. Se necessario aggiungere olio fluido. Ved. Tabella Olii.
- » **Filtro Aria:** periodicamente scaricare l'acqua di condensa formatasi nel filtro aria;
- » **Rullino:** controllare che il Rullino ruoti sempre liberamente. Periodicamente pulirlo con Nafta e, se necessario, lubrificarlo con olio.
- » **Cinghia Motore:** controllare che la cinghia del motore sia in giusta tensione ovvero non slitti.
- » **Manometro di Gonfiaggio:** controllare periodicamente i valori sulla scala del manometro di gonfiaggio.

TRASPORTO E MOVIMENTAZIONE

⚠ Qualora si renda necessario il trasporto o la movimentazione della macchina, adottare le necessarie precauzioni!

Per le modalità di imbragamento e sollevamento della macchina, vedere la figura 38 adiacente e fare riferimento alle istruzioni di pag. 14.

ACCANTONAMENTO E ROTTAMAZIONE

PERIODI DI INATTIVITA'

Qualora si decida di accantonare provvisoriamente la macchina, o comunque durante i periodi in cui l'attrezzatura non è in funzione, **togliere la spina dalla presa di corrente!**

ACCANTONAMENTO DEFINITIVO

Allorché si decida di non utilizzare più questa macchina, si raccomanda di renderla inoperante **asportando il cavo dell'alimentazione elettrica dopo aver tolto la spina dalla presa.**

ROTTAMAZIONE

Essendo lo smontaggio assimilabile a **rifiuto di tipo speciale**, scomporre in parti omogenee e smaltire secondo le leggi vigenti.

ROUTINE MAINTENANCE

cleaning the machine and user maintenance

To guarantee the efficiency and correct functioning of the machine it is essential to clean it and to conduct periodic **routine maintenance**.

The operations of routine maintenance must be carried out by the user according to the maker's instructions given below:

⚠ Before proceeding to any cleaning or maintenance operations, **switch off the machine using the main switch and remove the plug from the socket.**

MECHANICAL PARTS

Keep the moving parts clean, washing them periodically with naphtha or kerosene and lubricating them with oil or grease. In particular:

- » **Lubricator:** check and maintain the level of oil in the lubricator. The level must not go outside the min/max indicated. If necessary add liquid oil. See Oil Table.
- » **Air filter:** periodically remove the water condensation that forms in the air filter.
- » **Roller:** check that the roller always turns freely. Periodically clean with naphtha and if necessary lubricate with oil.
- » **Motor drive belt:** check that the motor belt is at the correct tension and that it does not slip.
- » **Inflation manometer:** periodically check the figures on the pump manometer scale.

MOVEMENT AND TRANSPORT

⚠ Whenever it is necessary to move or transport the machine take all the necessary precautions.

For the methods of harnessing and lifting the machine, refer to adjacent fig. 38 and the instructions on pg. 14.

STORAGE AND SCRAPPING

PERIODS OF INACTIVITY

Whenever it is decided to temporarily store the machine, and during periods in which the machine is not in use, **remove the plug from the electrical supply!**

PERMANENT STORAGE

If it is decided that this machine is no longer to be used, it is advisable to make it inoperative **by removing the electrical cable after having disconnected the plug from the supply.**

SCRAPPING

Since the tyre changing machine is considered as **special refuse**, it should be dismantled into homogeneous parts and disposed of according to the laws in force.

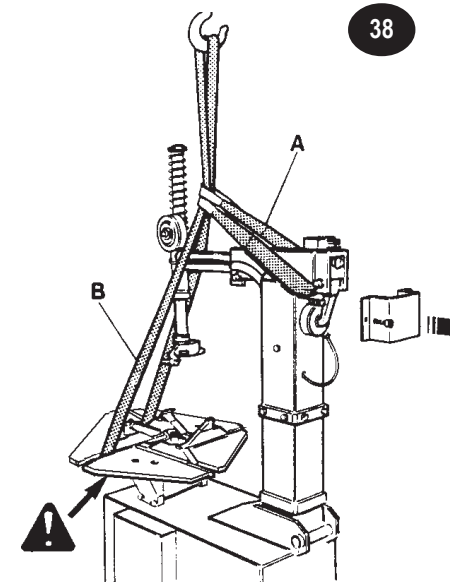


TABELLA OLII / OIL TABLE / TABLEAU DES HUILES
EMPFOHLENE SCHMIERMITTEL-TABELLE / TABLA DE ACEITES / ТАБЛИЦА МАСЕЛ

Olio per Riduttore Gear box oil type Huile pour Réducteur Öl für das Untersetzungsgetriebe Aceite para reductor Масло для редуктора	Olio per Pompa Idraulica Idraulic pump oil type Huile pour pompe hydraulique Öl für die Hydropumpe Aceite para bomba hidráulica Масло для гидравлического насоса	Olio Lubrificante per Sistema Pneumatico Lubricating oil type for pneumatic system Huile lubrifiante pour Système Pneumatique Schmieröl für das Druckluftsystem Aceite lubricante para sistema neumático Смазочное масло для пневматической системы
ESSO SPARTAN EP460	ESSO NUTO H 46	ESSO FEBIS K 32
CARATTERISTICHE TECNICHE / TECHNICAL CHARACTERISTICS / CARACTERISTIQUES TECHNIQUES TECHNISCHE MERKMALE / CARACTERISTICAS TECNICAS / ТЕХНИЧЕСКИЕ ХАРАКТЕРИСТИКИ		
ISO 460	ISO 46	ISO 32
DIN 51502-CLP ISO 34-98-CC	DIN 51502-HLP DIN 51524 PART.2-HLP ISO 67-43-HM	

Il costruttore non risponderà degli eventuali danni causati dall'utilizzo di altri olii.
The manufacturer will not be responsible for any damage resulting from the use of different oils.
Le constructeur ne sera pas tenu responsable pour les dommages éventuels causés par l'utilisation d'autres huiles.
Der Hersteller haftet in keiner Weise für Schäden, die durch die Verwendung von anderen Schmiermitteln entstehen.
El fabricante no responderá de los daños causados por el uso de otros aceites.
Фирма-производитель не несет ответственности за возможные повреждения вызванные использованием других масел.

FRANÇAIS

ENTRETIEN COURANT

nettoyage et entretien de la machine aux soins de l'utilisateur

Afin d'assurer l'efficacité de l'appareil et son fonctionnement correct, il est indispensable d'en effectuer périodiquement le nettoyage et l'**entretien courant**.

Les opérations d'entretien doivent être effectuées par l'utilisateur selon les instructions du constructeur suivantes:

- ⚠ Avant de procéder à toute opération de nettoyage et d'entretien, éteindre la machine par l'**interrupteur général** et **ôter la fiche de la prise de courant**

PARTIES MÉCANIQUES

Nettoyer périodiquement l'autocentreur et les glissières du chariot et graisser soigneusement toutes les parties mécaniques de mouvementation de la machine au *moyen des graisseurs*. Notamment:

- » **Lubrificateur**: vérifier et maintenir le niveau d'huile dans le graisseur, niveau qui ne doit pas excéder les valeurs mini et maxi indiquées. Ajouter de l'huile fluide si nécessaire. Voir table huiles.
- » **Filtre air**: décharger périodiquement l'eau de condensation formée dans le filtre à air.
- » **Molette**: vérifier que la molette tourne toujours librement. La nettoyer périodiquement avec de la naphte et la lubrifier avec de l'huile si nécessaire.
- » **Courroie moteur**: vérifier que la courroie du moteur soit correctement tendue et qu'elle ne patine pas.
- » **Monomètre de gonflage**: vérifier périodiquement les valeurs sur l'échelle du monomètre de gonflage.

TRANSPORT ET MANUTENTION

- ⚠ S'il est nécessaire de transporter ou de manutentionner la machine, adopter toute précaution utile!

Pour le système et le soulèvement de l'appareil voir la fig. 38 et se référer aux instructions à la page 15.

MISE EN RESERVE ET MISE A LA FERRAILLE

PERIODES D'INACTIVITE

Au cas où l'on décide de mettre en réserve l'appareil provisoirement, ou pendant les périodes d'inactivité de l'appareil, **ôtez toujours la fiche de la prise de courant**.

MISE DE COTE DEFINITIVE

Au cas où l'on décide de ne plus utiliser cet appareil, on conseille de le rendre inopérant en **ôtant le câble d'alimentation électrique après avoir enlevé la fiche d'alimentation électrique**.

MISE À LA FERRAILLE

Le démonte-pneu étant considéré un **refus de type spécial**, démonter en parties homogènes selon les lois en vigueur.

DEUTSCH

STANDARDWARTUNG

Vom Anwender vorzunehmende Reinigung und Wartung der Maschine

Um die leistungsfähigkeit und die ordnungsgemäße funktionsweise des geräts garantieren zu können, muß es saubergehalten und **regelmäßig gewartet** werden.

Die operationen der standardwartung müssen von dem benutzer des geräts entsprechend der im folgenden aufgeführten anleitungen des herstellers durchgeführt werden:

- ⚠ Vor Übergang zu gleich welchem Reinigungs- oder Wartungsvorgang, die Maschine mittels **Hauptschalter ausstellen** und **den Stecker aus der Steckdose ziehen**.

MECHANISCHE EINZELTEILE

Die beweglichen mechanischen Teile des Geräts durch regelmäßiges Reinigen mit Naphtha oder Kerosin und besonders durch Einfetten mit Motoröl oder Schmierfett reinhalten.

- » **Schmiervorrichtung**: kontrollieren und das Ölniveau in der Schmiervorrichtung auf dem dort angegebenen Mindest- und Höchstniveau halten. Falls erforderlich, flüssiges Öl hinzufügen. Siehe Öltabelle.
- » **Luftfilter**: regelmäßig das sich darin ansammelnde Kondenswasser.
- » **Rolle**: kontrollieren, ob die Rolle freien Spielraum hat, und sie regelmäßig mit Naphtha reinigen und falls erforderlich mit Motoröl einschmieren.
- » **Motorantriebsriemen**: die richtige Spannung des Motorriemens kontrollieren, um vor allem sein Verrutschen zu vermeiden.
- » **Druckmesser für das Aufpumpen**: regelmäßig die Meßwerte des Pumpdruckmessers kontrollieren.

BEWEGUNG UND STANDORTWECHSEL DES GERÄTS

- ⚠ Falls ein Standortwechsel des Geräts notwendig sein sollte, lassen Sie bitte die notwendige Vorsicht beim Transport walten.

Um das Gerät an Gurten befestigt hochzuheben, siehe Abbildung 38 daneben und Anleitungen auf Seite 15.

STILLEGUNG UND VERSCHROTTUNG

ZEITWEILIGES STILLEGEN

Soll das Gerät über einen bestimmten Zeitraum nicht genutzt werden oder falls es aus einem anderen Grund nicht funktioniert, **ziehen Sie den Stecker aus der Steckdose!**

ENDGÜLTIGES STILLEGEN

Beschließt man hingegen die endgültige Stilllegung des Geräts, empfehlen wir, **das Stromleitungskabel zu entfernen, nachdem der Stecker aus der Steckdose gezogen wurde**, um so das Gerät funktionsuntüchtig zu machen.

VERSCHROTTUNG

Da der Reifenwechsler unter die Kategorie **Sondermüll** fällt, zerlegen Sie ihn in einzelne, gleiche Teile und vernichten ihn entsprechend der gesetzlichen Vorschriften.

ESPAÑOL

MANTENIMIENTO RUTINARIO

limpieza y mantenimiento de la máquina a los cuidados del usuario

Para garantizar la eficiencia de la máquina y para su uso correcto es necesario efectuar la limpieza y el periódico **mantenimiento rutinario**. Las operaciones de mantenimiento deben ser efectuadas por el usuario de acuerdo con las instrucciones del constructor aquí señaladas:

- ⚠ Antes de iniciar toda operación de limpieza y mantenimiento, apagar la máquina trámite el **interruptor general** y **retirar el enchufe de la toma de corriente**

PIEZAS MECÁNICAS

Mantenga limpias las piezas mecánicas de movimentación, limpiándolas periódicamente con Nafta o Queroseno y lubricándolas con aceite o grasa, en particular:

- » **Lubrificador**: controle y mantenga el nivel del aceite en el Lubricador, nivel que no debe superar los valores min. y máx. señalados. Si es necesario añada aceite fluido. Vea la Tabla Aceites.
- » **Filtro Aire**: periódicamente descargue el agua de condensación que se ha formado en el filtro del aire.
- » **Rodillo**: controle que el Rodillo gire siempre libre. Límpiolo periódicamente con Nafta y si es necesario lubríquelo con aceite.
- » **Correa Motor**: controle que la correa del motor esté tendida correctamente, o bien que no deslice.
- » **Manómetro de Hinchamiento**: controle periódicamente los valores sobre la escala del manómetro de hinchamiento.

TRANSPORTE Y MOVIMIENTO

- ⚠ Cuando se necesita transportar y mover la máquina, es preciso adoptar las debidas precauciones.

Para las modalidades de embragaje y de levantamiento de la máquina, véase la fig. 38 y haga referencia a las instrucciones de pág. 15.

ALMACENAJE Y DESGUACE

PERÍODOS DE INACTIVIDAD

Cuando se decida arrinconar temporalmente la máquina o de todas maneras durante los periodos de inactividad del equipo, **quite el enchufe de la toma de corriente!**

ALMACENAJE DEFINITIVO

Cuando se decida no utilizar más esta máquina se recomienda desactivarla **quitando el cable de la alimentación después de haber extraído el enchufe de la toma**.

DESGUACE

Siendo el desmonta-neumáticos considerable como **desecho de tipo especial**, descomponga en partes homogéneas según las leyes vigentes.

РУССКИЙ

ПОВСЕДНЕВНОЕ ОБСЛУЖИВАНИЕ

чистка и техническое обслуживание машины, выполняемые пользователем

Для обеспечения эффективной и исправной работы станка необходимо осуществлять Чистку и плановое **техническое обслуживание**. Операции планового технического обслуживания должны выполняться оператором согласно нижеприведенной инструкции производителя:

- ⚠ Перед тем, как приступить к любой операции по чистке или техническому уходу, необходимо **вынуть вилку из электрической розетки!**

МЕХАНИЧЕСКИЕ ЧАСТИ

Содержать механические движущиеся части в чистом состоянии, промывая их периодически нефтью или керосином и смазывая их маслом или консистентной смазкой, а именно:

- » **Масленка**: проверять и поддерживать уровень масла в масленке. Уровень не должен превышать указанное максимальное и минимальное значения. При необходимости следует доливать жидкое масло. См. Таблицу смазочных материалов.
- » **Фильтр воздуха**: необходимо периодически сливать водяной конденсат, образующийся в фильтре.
- » **Валик**: проверять, чтобы валик свободно вращался. Периодически промывать его нефтью и, при необходимости, смазывать маслом.
- » **Ремень двигателя**: проверять натяжение ремня, то есть, чтобы он не проскальзывал.
- » **Манометр накачивания**: периодически проверять показания шкалы манометра.

ТРАНСПОРТИРОВКА И ПЕРЕМЕЩЕНИЕ

- ⚠ В случае необходимости транспортировки или перемещения станка, следует принимать необходимые меры предосторожности.

Строповку и подъем станка смотри на рисунке 38 слева стороны, а также в инструкции на стр. 15.

ОТКЛЮЧЕНИЕ И УТИЛИЗАЦИЯ

ПЕРИОДЫ БЕЗДЕЙСТВИЯ

При возникновении необходимости длительного хранения станка, или же в период его бездействия, **необходимо отключить вилку от розетки питания!**

ОКОНЧАТЕЛЬНОЕ СПИСАНИЕ

При списании данного станка рекомендуем сделать его неработоспособным. Для этого нужно **вынуть вилку из электрической розетки и удалить кабель питания**.

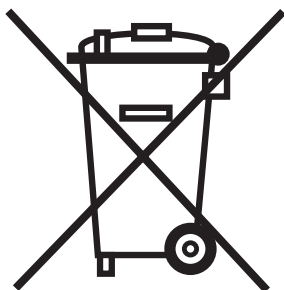
УТИЛИЗАЦИЯ

Так как шиномонтажный станок может считаться **специальным вторсырьем**, необходимо разобрать его на части, в зависимости от типа материала, и переработать согласно действующему законодательству.

ITALIANO

ISTRUZIONI RELATIVE ALLA CORRETTA GESTIONE DEI RIFIUTI DA APPARECCHIATURE ELETTRICHE ED ELETTRONICHE (RAEE) AI SENSI DELLA DIRETTIVE 2002/96/CE E 2003/108/CE

- » E' obbligatorio non smaltire i RAEE (WEEE) come rifiuti urbani.
- » E' altresì obbligatorio raccogliere separatamente tali tipologie di rifiuti e conferirli ad appositi centri di raccolta e recupero secondo le indicazioni fornite dal produttore della apparecchiatura, nel rispetto della normativa nazionale.
- » Il simbolo di seguito riportato e applicato sul prodotto indica l'obbligo, da parte del detentore del rifiuto, di conferire l'apparecchiatura di rifiuto secondo le indicazioni sopra riportate:



- » La non corretta gestione o l'abbandono nell'ambiente del rifiuto o delle parti di esso può determinare la contaminazione dell'ambiente a causa delle sostanze pericolose in esso contenute, causando danni alla salute umana, alla flora e alla fauna.
- » La normativa nazionale prevede sanzioni a carico dei soggetti che effettuano lo smaltimento abusivo o l'abbandono dei rifiuti da apparecchiature elettriche ed elettroniche.

ENGLISH

INSTRUCTIONS FOR THE CORRECT MANAGEMENT OF WASTE MATERIAL FROM ELECTRIC AND ELECTRONIC DEVICES (WEEE) UNDER THE 2002/96/CE E 2003/108/CE DIRECTIVE

- » It is obligatory by law not to dispose of WEEE as regular urban trash.
- » It is also obligatory by law to collect each type of waste material separately and take it to dedicated recycling depots according to the indications provided by the manufacturers of the devices.
- » The following symbol, which appears on the devices, indicates that persons in possession of any such waste material are obliged to dispose of it or the devices themselves according to the above indications:

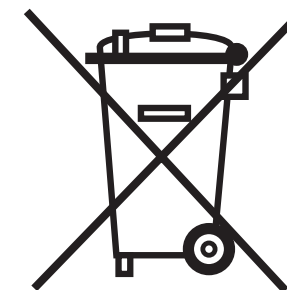


- » Due to the dangerous substances contained within such devices or their waste material, incorrect management or illegal dumping of them may contaminate the environment and cause damage to human health, the flora and the fauna.
- » Italian regulations provide for fines against any and all persons who illegally dump or abandon waste materials from electric and electronic devices.

FRANÇAIS

INDICATIONS RELATIVES A LA GESTION CORRECTE DES DÉCHETS PAR L'INTERMÉDIAIRE D'ÉQUIPEMENTS ÉLECTRIQUES ET ÉLECTRONIQUES (DEEE)

- » Il est obligatoire de ne pas écouler les DEEE comme des ordures urbaines.
- » Il est également obligatoire de recueillir séparément telles typologies d'ordures et les apportées à des centres spéciaux de ramassage et de récupération, selon les indications fournies par le producteur des appareils, dans le respect de la réglementation nationale.
- » Le symbole suivant reporté et appliqué sur le produit indique, l'obligation, de la part du détenteur de l'ordure, de conférer l'appareil à ordures selon les indications reportées ci-dessus:



- » La gestion non correcte et l'abandon dans l'environnement de l'ordure ou de ses composants peut provoquer la contamination de l'environnement à cause des substances dangereuses qui sont présentes dans les ordures, causant des dégâts à la santé des humains, à la flore et à la faune.
- » La réglementation nationale prévoit des sanctions à la charge des personnes qui effectuent l'écoulement abusif et l'abandon des ordures par l'intermédiaire d'appareils électriques et électroniques.

DEUTSCH

ANWEISUNGEN ZUR KORREKTEEN BEHANDLUNG DER ABFÄLLE VON ELEKTRISCHEN UND ELEKTRONISCHEN GERÄTEN IN ÜBEREINSTIMMUNG MIT DEN VORSCHRIFTEN 2002/96/EC UND 2003/108/EC (WEEE-Abfallverordnung: Waste Electrical and Electronic Equipment)

- » Es ist vorgeschrieben, Elektrik- und Elektronikabfällen (WEEE) nicht wie den gewöhnlichen Hausmüll zu entsorgen.
- » Es ist weiters vorgeschrieben, diese Sorten von Müll separat zu sammeln und sie zu den für diesem Zweck vorgesehene, eigene Sammelstellen zu bringen, gemäss den vom Gerätehersteller abgegebenen Anweisungen und unter Beachtung der nationalen Normen.

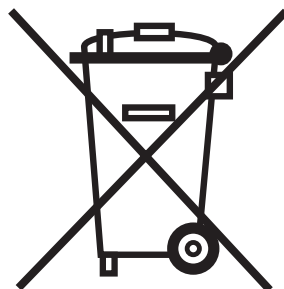


- » Das nachstehend aufgezeichnete und am Produkt aufgeklebte Symbol verpflichtet den Halter des Mülls, bei Entsorgung der Geräte nach obigen Anweisungen vorzugehen:
- » Ein nicht korrektes Vorgehen oder eine wilde Abfallentledigung solcher Geräte kann auf Grund ihrer gefährlichen Bestandteile eine Umweltvergiftung hervorrufen, mit Schäden für die Menschheit sowie die Pflanzen- und Tierwelt.
- » Die Nationalnormen sehen für widerrechtliche Entsorgung oder für wilde Ablagerung elektrischer oder elektronischer Geräte Bestrafungen vor.

ESPAÑOL

INSTRUCCIONES RELATIVAS A LA CORRECTA GESTIÓN DE LOS RESIDUOS DE APARATOS ELÉCTRICOS Y ELECTRÓNICOS (RAEE) CONFORME A LA DIRECTIVA 2002/96/CE Y 2003/108/CE

- » Es obligatorio no verter los RAEE(WEEE) como residuos urbanos.
- » Es además obligatorio recoger separadamente tales tipos de residuos y entregarlos en adecuados puntos de recogida y reciclaje según las indicaciones dadas por el fabricante del aparato, conforme a la normativa nacional.



- » El símbolo que aparece a continuación aplicado en el producto indica la obligación, por parte del poseedor del residuo, de entregar el aparato siguiendo las indicaciones anteriormente citadas.
- » La incorrecta gestión o el abandono en el medio ambiente del residuo o de alguna de sus partes puede provocar la contaminación del medio ambiente a causa de las substancias peligrosas en él contenidas, causando daños a la salud humana, a la flora y a la fauna.
- » La normativa nacional prevee sanciones a cargo de los individuos que viertan o abandonen de forma abusiva los residuos de aparatos eléctricos y

РУССКИЙ

ИНСТРУКЦИЯ ПО ПРАВИЛЬНОМУ ОБРАЩЕНИЮ С ОТХОДАМИ ОТ ЭЛЕКТРИЧЕСКОГО И ЭЛЕКТРОННОГО ОБОРУДОВАНИЯ (WEEE) В СООТВЕТСТВИИ С ДИРЕКТИВАМИ 2002/96/CE И 2003/108/CE ВВЕДЕННЫМИ ЕВРОПЕЙСКИМ СОЮЗОМ

- » Необходимо не уничтожать WEEE как бытовые отходы.
- » Эти типы отходов должны быть разделены на различные категории и доставлены в специально предназначенные центры по сбору и ликвидации указанные производителем данного оборудования, согласно государственному законодательству.
- » Приведенный ниже символ, находящийся на изделии, указывает на обязанность, со стороны владельца отходов, распорядиться ими в соответствии с указаниями данными производителем:



- » Не правильное обращение или оставление отходов или их частей в окружающей среде может вызвать ее заражение в связи с опасными веществами в них содержащимися, причиняя ущерб человеческому здоровью, растительному и животному миру.
- » Государственное законодательство предусматривает привлечение к ответственности личностей незаконно избавляющихся от отходов от электрического и электронного оборудования.

ASSISTENZA TECNICA E PARTI DI RICAMBIO

» QUALORA LA MACCHINA PRESENTASSE QUALCHE DISFUNZIONE, CONSULTARE LA SEZIONE "MALFUNZIONAMENTI, LORO CAUSE E POSSIBILI RIMEDI" (PAG. 18). ALTRE EVENTUALI DISFUNZIONI DEVONO ESSERE CONTROLLATE DA PERSONALE TECNICO PROFESSIONALMENTE QUALIFICATO

» IN OGNI CASO RIVOLGERSI AL SERVIZIO ASSISTENZA DEL RIVENDITORE AUTORIZZATO DELLE ATTREZZATURE BEISSBARTH. PER UN SOLLECITO INTERVENTO È IMPORTANTE, ALL'ATTO DELLA CHIAMATA, SPECIFICARE IL MODELLO DI MACCHINA, IL N° DI FABBRICAZIONE (RILEVABILE DALLA TARGHETTA MATRICOLA) ED IL TIPO DI DISFUNZIONE.

⚠ ATTENZIONE
QUALSIASI INTERVENTO SULL'IMPIANTO ELETTRICO, IDRAULICO E PNEUMATICO DEVE ESSERE EFFETTUATO ESCLUSIVAMENTE DA PERSONALE PROFESSIONALMENTE QUALIFICATO.

» LE TAVOLE ESPLOSE DELLE PAGINE SEGUENTI MOSTRANO LE PARTI COMPONENTI LA MACCHINA BASE, LE VERSIONI SPECIALI E LE PARTI ACCESSORIE.

⚠ ATTENZIONE
LE PARTI DI RICAMBIO DEVONO ESSERE RICHIESTE ESCLUSIVAMENTE AL RIVENDITORE AUTORIZZATO DELLE ATTREZZATURE BEISSBARTH.

IL COSTRUTTORE NON RISPONDE DI EVENTUALI DANNI CAUSATI DA RISCHI EMERSI PER MALFUNZIONAMENTO DI PARTI SOSTITUITE NON ORIGINALI

TECHNICAL ASSISTANCE AND SPARE PARTS

» WHENEVER THE MACHINE MALFUNCTIONS, CONSULT THE TROUBLESHOOTING SECTION (PG. 18). ANY OTHER FAULTS MUST BE CHECKED BY PROFESSIONALLY QUALIFIED TECHNICIANS.

» IN ALL CASES REFER TO THE ASSISTANCE SERVICE OF YOUR AUTHORISED BEISSBARTH RETAILER. FOR PROMPT INTERVENTION IT IS IMPORTANT, WHEN CALLING, TO SPECIFY THE MACHINE MODEL, THE SERIAL NUMBER (FOUND ON THE MACHINE IDENTIFICATION PLATE) AND THE TYPE OF FAULT.

⚠ WARNING
ALL WORK ON ELECTRICAL, PNEUMATIC, AND HYDRAULIC SYSTEMS MUST BE CONDUCTED BY PROFESSIONALLY QUALIFIED PERSONNEL.

» THE EXPLODED DIAGRAMS ON THE FOLLOWING PAGES SHOW THE COMPONENT PARTS OF THE BASIC MACHINE, SPECIAL VERSIONS, AND ACCESSORY PARTS.

⚠ WARNING
SPARE PARTS MUST BE PURCHASED EXCLUSIVELY FROM AN AUTHORISED BEISSBARTH RETAILER

THE MANUFACTURER DOES NOT ACCEPT RESPONSIBILITY FOR DAMAGE RESULTING FROM THE USE OF NON ORIGINAL SPARE PARTS.

ASSISTANCE TECHNIQUE ET PIÈCES DÉTACHÉES

» EN CAS DE FONCTIONNEMENT DÉFECTUEUX, CONSULTER LA SECTION "ANOMALIES, CAUSES ET REMÈDES POSSIBLES" (PAGE 18). D'AUTRES ÉVENTUELLES DÉFAILLANCES DOIVENT ÊTRE CONTRÔLÉS PAR DES TECHNICIENS QUALIFIÉS.

» EN TOUT CAS S'ADRESSER AU SERVICE ASSISTANCE DU REVENDEUR AUTORISÉ DES ÉQUIPEMENTS BEISSBARTH. POUR UNE INTERVENTION RAPIDE, IL EST IMPORTANT, AU MOMENT DE L'APPEL, DE SPÉCIFIER LE MODÈLE DE L'APPAREIL, LE NUMÉRO DE FABRICATION (INSCRIT SUR LA PLAQUE D'IMMATRICULATION) ET LE TYPE DE DÉFAILLANCE.

⚠ ATTENTION
TOUTE INTERVENTION SUR LE SYSTÈME ÉLECTRIQUE, HYDRAULIQUE ET PNEUMATIQUE DOIT ÊTRE EFFECTUÉE UNIQUEMENT PAR DES TECHNICIENS QUALIFIÉS

» LES DESSINS ÉCLATÉS DES PAGES QUI SUIVENT METTENT EN ÉVIDENCE LES PARTIES COMPOSANTES L'APPAREIL DE BASE, LES VERSIONS SPÉCIALES, LES PIÈCES ACCESSOIRES.

⚠ ATTENTION
LES PIÈCES DÉTACHÉES DOIVENT ÊTRE DEMANDÉES UNIQUEMENT AU REVENDEUR AUTORISÉ DES ÉQUIPEMENTS BEISSBARTH

LE CONSTRUCTEUR N'EST PAS RESPONSABLE POUR D'ÉVENTUELS DÉGÂTS QUI POURRAIENT SURVENIR À CAUSE D'UNE DÉFAILLANCE DÙE À DES PIÈCES REMPLACÉES QUI NE SONT PAS D'ORIGINE.

DEUTSCH

TECHNISCHER KUNDENDIENST UND ERSATZTEILE

» SOLLTE DIE MASCHINE IRGENDNEINE STÖRUNG AUFWEISEN, SO ZIEHEN SIE DEN ABSCHNITT "BETRIEBSSTÖRUNGEN, IHRE URSACHEN UND MÖGLICHE ABHILFEN" (S. 19) ZU RAT. ANDERE EVENTUELLE STÖRUNGEN MÜSSEN VON FACHLICH QUALIFIZIERTEN TECHNIKERN KONTROLLIERT WERDEN

» WENDEN SIE SICH IN JEDEM FALL AN DEN KUNDENDIENST DES BEFUGTEN HÄNDLERS DER BEISSBARTH-AUSSTATTUNGEN. ZWECKS EINES RASCHEN EINGRIFFS IST ES WICHTIG, BEIM ANRUF DAS MASCHINENMODELL, DIE FABRIKATIONSNUMMER (AUS DEM MATRIKELSCHILD ZU ENTNEHMEN) UND DIE ART DER STÖRUNG ANZUGEBEN.

⚠ ACHTUNG
JEDLICHER EINGRIFF IN DIE ELEKTRISCHE, HYDRAULISCHE UND PNEUMATISCHE ANLAGE DARF AUSSCHLISSLICH VON FACHLICH QUALIFIZIERTEM PERSONAL VORGENOMMEN WERDEN

» DIE EXPLOSIONSTAFELN DER FOLGENDEN SEITEN ZEIGEN DIE BESTANDTEILE DER STANDARDMASCHINE, DIE SONDERAUSFÜHRUNGEN UND DIE ZUBEHÖRTEILE.

⚠ ACHTUNG
DIE ERSATZTEILE DÜRFEN AUSSCHLISSLICH BEIM BEFUGTEN HÄNDLER DER BEISSBARTH-AUSSTATTUNGEN ANGEFRAGT WERDEN

DER HERSTELLER HAFTET NICHT FÜR EVENTUELLE SCHÄDEN, DIE DURCH RISIKEN BEDINGT DURCH BETRIEBSSTÖRUNGEN VON NICHT ORIGINAL EN ERSATZTEILEN HERVORGERUFEN WURDEN.

ESPAÑOL

ASISTENCIA TÉCNICA Y PIEZAS DE REPUESTO

» EN CASO DE QUE LA MÁQUINA PRESENTASE ALGUNA DISFUNCIÓN, CONSULTAR LA SECCIÓN "MAL FUNCIONAMIENTO, SUS CAUSAS Y POSIBLES SOLUCIONES" (PÁG. 19). OTRAS EVENTUALES DISFUNCIONES DEBEN SER CONTROLADAS POR PERSONAL TÉCNICO PROFESIONALMENTE CUALIFICADO

» EN CUALQUIER CASO DIRIGIRSE AL SERVICIO DE ASISTENCIA DEL VENDEDOR AUTORIZADO DE LOS EQUIPAMIENTOS BEISSBARTH. PARA UNA RÁPIDA INTERVENCIÓN ES IMPORTANTE, AL MOMENTO DE LA LLAMADA, ESPECIFICAR EL MODELO DE MÁQUINA, EL N° DE FABRICACIÓN (SEÑALADO EN LA CHAPA DE LA MATRÍCULA) Y EL TIPO DE DISFUNCIÓN.

⚠ ATENCIÓN
CUALQUIER INTERVENCIÓN EN LA INSTALACIÓN ELÉCTRICA, HIDRÁULICA Y NEUMÁTICA DEBE SER EFECTUADA EXCLUSIVAMENTE POR PERSONAL PROFESIONALMENTE CUALIFICADO.

» LOS CUADROS EXPLICATIVOS DE LAS PÁGINAS SIGUIENTES MUESTRAN LAS PARTES COMPONENTES DE LA MÁQUINA BASE, LAS VERSIONES ESPECIALES Y LAS PARTES ACCESORIAS.

⚠ ATENCIÓN
LAS PIEZAS DE REPUESTO DEBEN SOLICITARSE EXCLUSIVAMENTE AL VENDEDOR AUTORIZADO DE LOS EQUIPAMIENTOS BEISSBARTH.

EL CONSTRUCTOR NO RESPONDE DE EVENTUALES DAÑOS CAUSADOS POR RIESGOS DEBIDOS AL MAL FUNCIONAMIENTO DE PIEZAS SUSTITUIDAS NO ORIGINALES

РУССКИЙ

ТЕХНИЧЕСКОЕ ОБСЛУЖИВАНИЕ И ЗАПАСНЫЕ ЧАСТИ

» ПРИ ПОЯВЛЕНИИ НЕИСПРАВНОСТЕЙ В РАБОТЕ СТАНКА, СМОТРЕТЬ РАЗДЕЛ "НЕИСПРАВНОСТИ, ИХ ПРИЧИНЫ И ВОЗМОЖНЫЕ СПОСОБЫ УСТРАНЕНИЯ" (СТР. 19). ДРУГИЕ ВИДЫ НЕИСПРАВНОСТЕЙ ДОЛЖНЫ УСТРАНЯТЬСЯ КВАЛИФИЦИРОВАННЫМ ПЕРСОНАЛОМ.

» В ЛЮБОМ СЛУЧАЕ, РЕКОМЕНДУЕМ ОБРАЩАТЬСЯ В ЦЕНТР СЕРВИСНОГО ОБСЛУЖИВАНИЯ ДИСТРИБЬЮТЕРА ОБОРУДОВАНИЯ ФИРМЫ BEISSBARTH. ДЛЯ ТОГО, ЧТОБЫ РЕМОНТ БЫЛ СДЕЛАН В КРАТЧАЙШИЙ СРОК ПРИ ПОДАЧЕ ЗАПРОСА В СЕРВИСНУЮ СЛУЖБУ НЕОБХОДИМО УКАЗЫВАТЬ МОДЕЛЬ СТАНКА, ЕГО ЗАВОДСКОЙ НОМЕР (СМОТРИ НА ТАБЛИЧКЕ СТАНКА) И ТИП НЕИСПРАВНОСТИ.

⚠ ВНИМАНИЕ
ЛЮБЫЕ ОПЕРАЦИИ ПО РЕМОНТУ ЭЛЕКТРИЧЕСКОГО, ГИДРАВЛИЧЕСКОГО И ПНЕВМАТИЧЕСКОГО ОБОРУДОВАНИЯ ДОЛЖНЫ ВЫПОЛНЯТЬСЯ ТОЛЬКО ПРОФЕССИОНАЛЬНО КВАЛИФИЦИРОВАННЫМ ПЕРСОНАЛОМ.

» МОНТАЖНЫЕ ЭСКИЗЫ, ПРИВОДИМЫЕ НА ПОСЛЕДУЮЩИХ СТРАНИЦАХ, ИЛЛЮСТРИРУЮТ СОСТАВЛЯЮЩИЕ ЧАСТИ БАЗОВОЙ МОДЕЛИ, СПЕЦИАЛЬНЫЕ МОДИФИКАЦИИ И ДОПОЛНИТЕЛЬНОЕ ОБОРУДОВАНИЕ.

⚠ ВНИМАНИЕ
ЗАПАСНЫЕ ЧАСТИ ДОЛЖНЫ ЗАКАЗЫВАТЬСЯ ТОЛЬКО У УПОЛНОМОЧЕННОГО ДИСТРИБЬЮТЕРА ОБОРУДОВАНИЯ ФИРМЫ BEISSBARTH.

ЗАВОД ИЗГОТОВИТЕЛЬ НЕ ОТВЕЧАЕТ ЗА УЩЕРБ, ВЫЗВАННЫЙ ПОЛОМКАМИ ПО ПРИЧИНЕ ИСПОЛЬЗОВАНИЯ НЕ ФИРМЕННЫХ ЗАПАСНЫХ ЧАСТЕЙ.



BEISSBARTH G.m.b.H.
Hanauer Straße 101
80993 München
Telefon 089/14901-0
Telefax 089/14901-249
Telex (17) 898612
<http://www.beissbarth.com>



SPARE PARTS
PARTI DI RICAMBIO
PIÈCES DE RECHANGE
ERSATZTEILEN
REPUESTOS
ЗАПАСНЫЕ ЧАСТИ

TYRE CHANGING MACHINE

SMONTAGOMME

DÉMONTE PNEUS

REIFENWECHSLER

DESMONTA-NEUMATICOS

ШИНОМОНТАЖНЫЙ СТАНОК

N° 102150 REV. 7
N° 101513 REV. 7
N° 102733 REV. 3
N° 101512 REV. 8
N° 102151 REV. 4
N° 102152 REV. 3
N° 101518 REV. 4
N° 101514 REV. 6
N° 101515 REV. 5
N° 101045 REV. 12
N° 100080 REV. 0
N° 100078 REV. 0
N° 100142 REV. 1
N° 100183 REV. 0

SERVOMAT

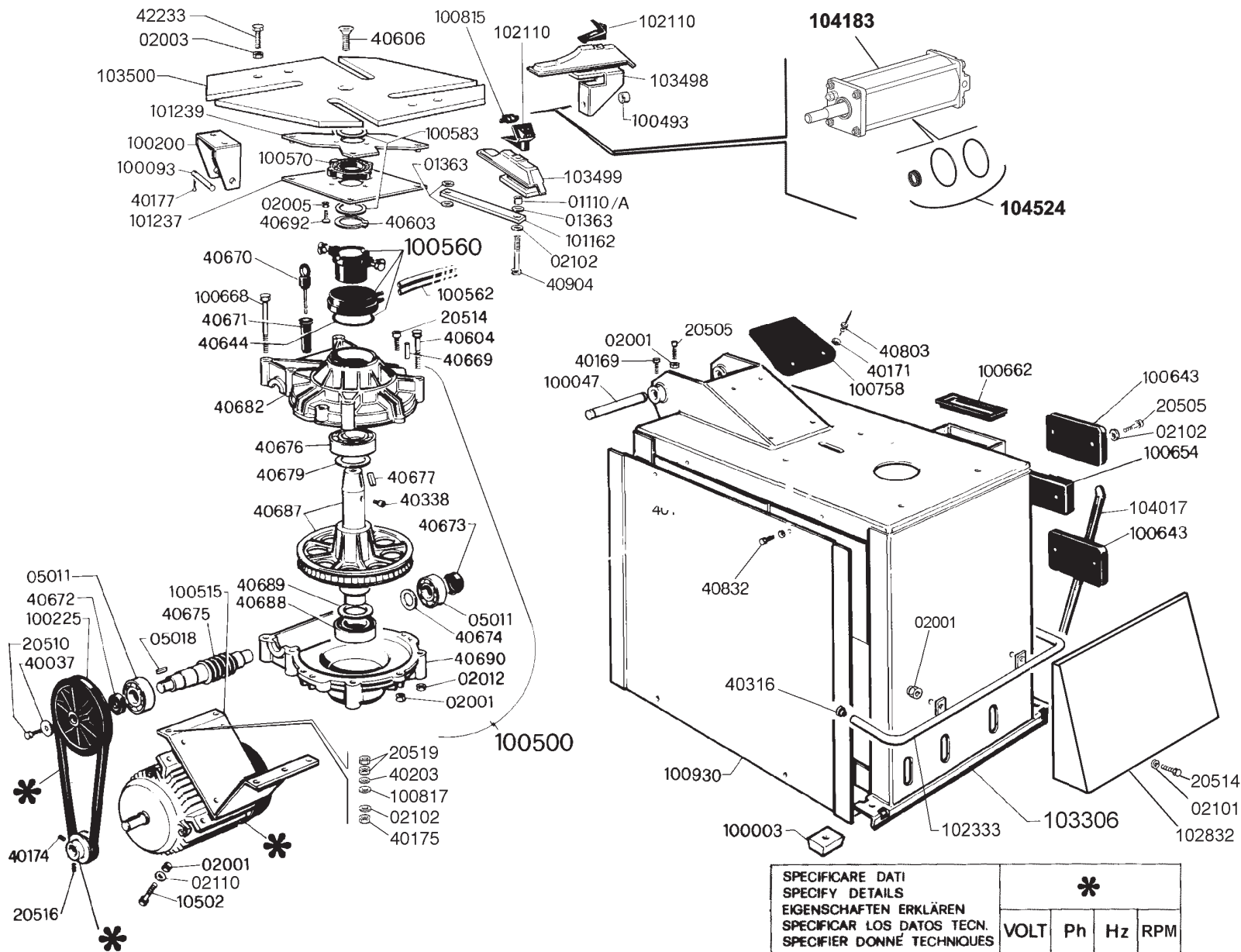
MS 50-52-63-65

and special versions

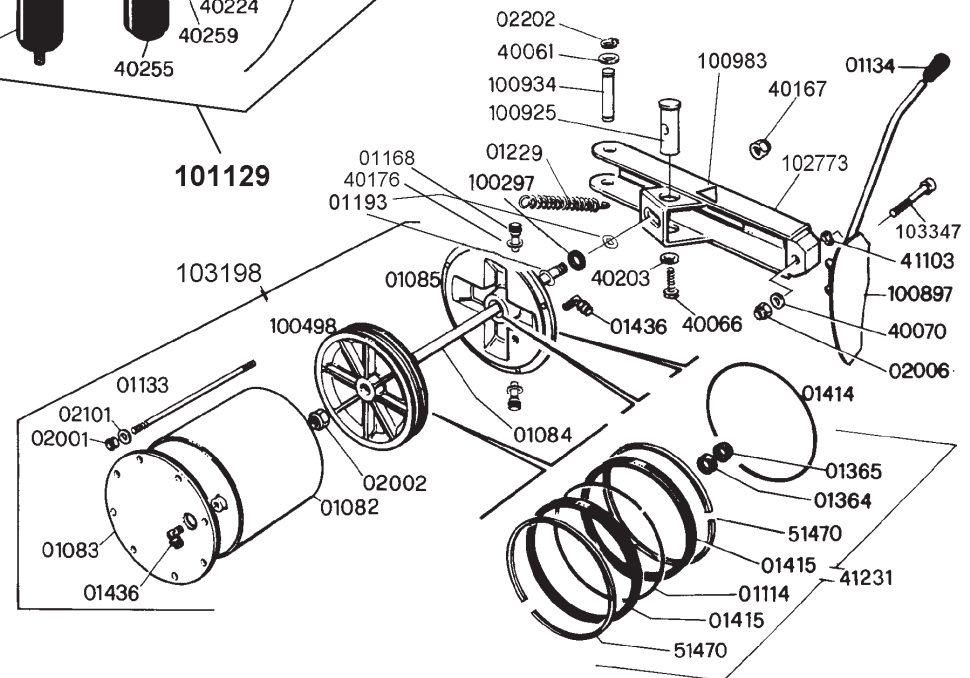
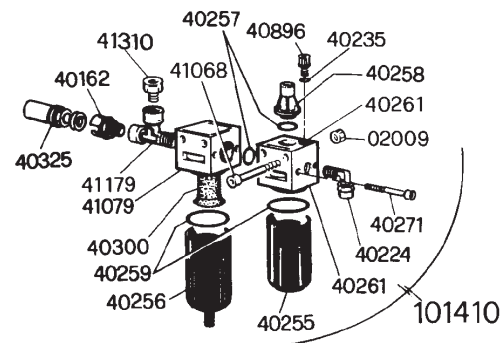
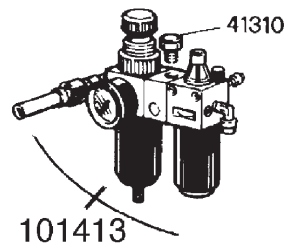
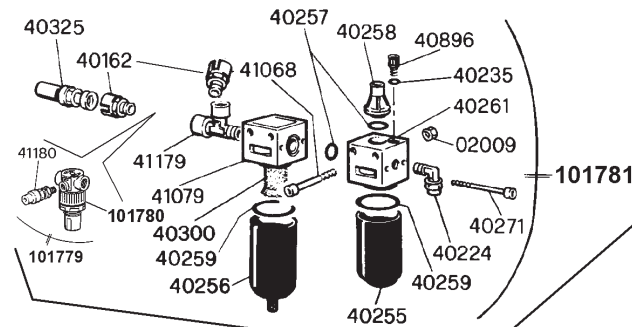
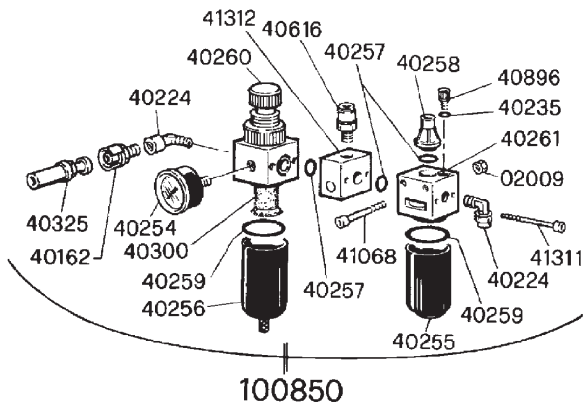
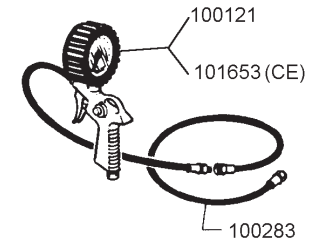
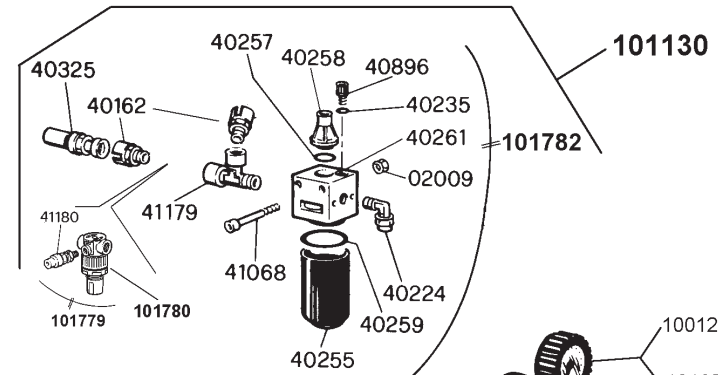
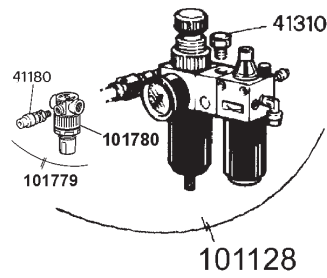
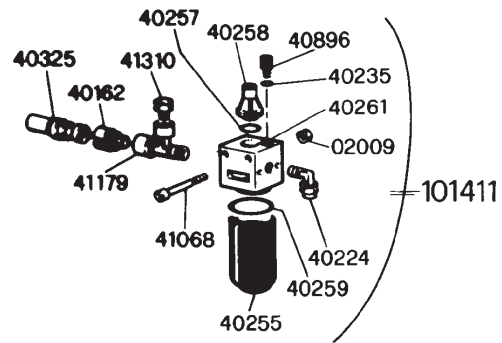
e versioni speciali - et versions spéciales - und Sonderausführungen

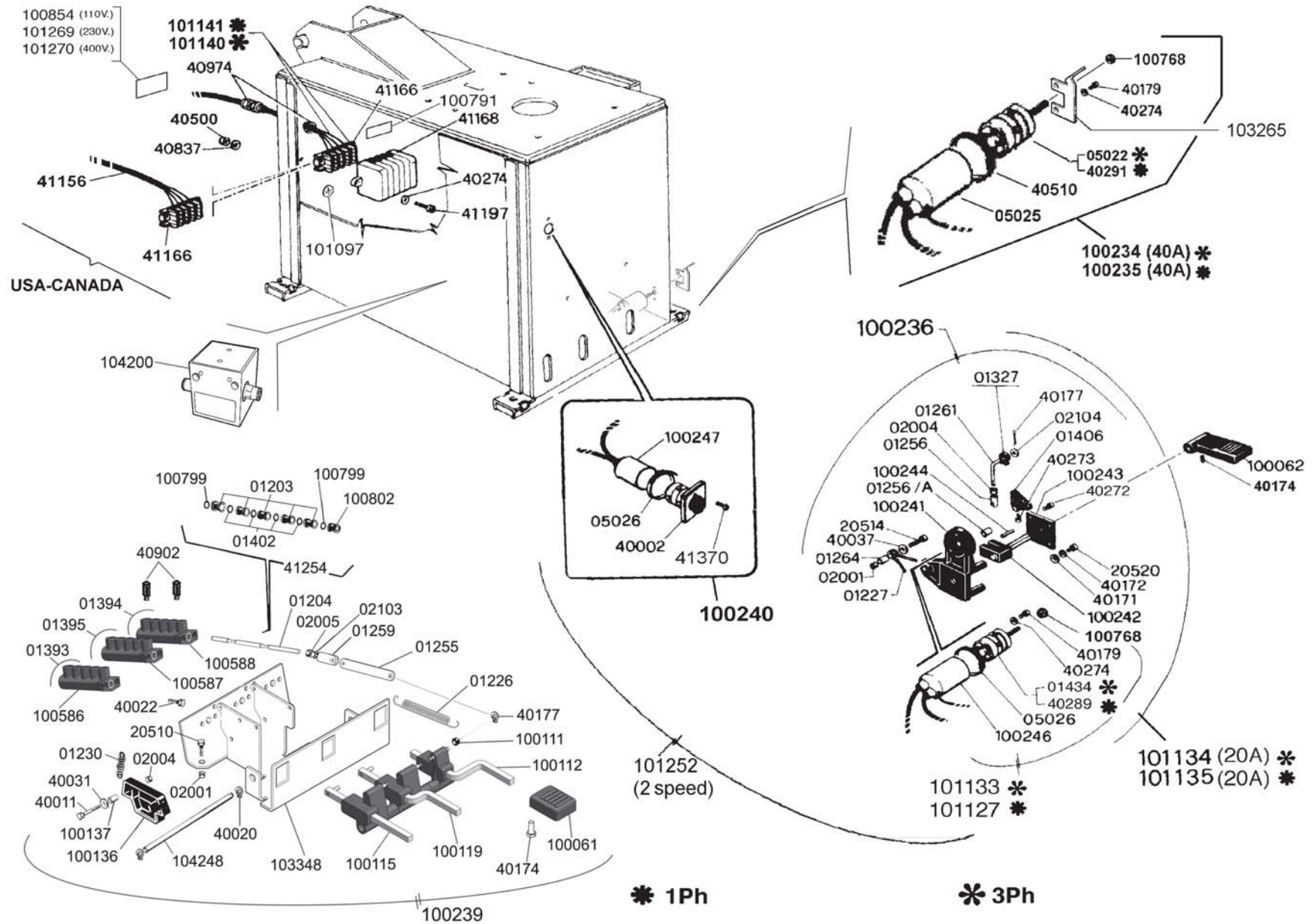
y versiones especiales - И МОДИФИКАЦИИ

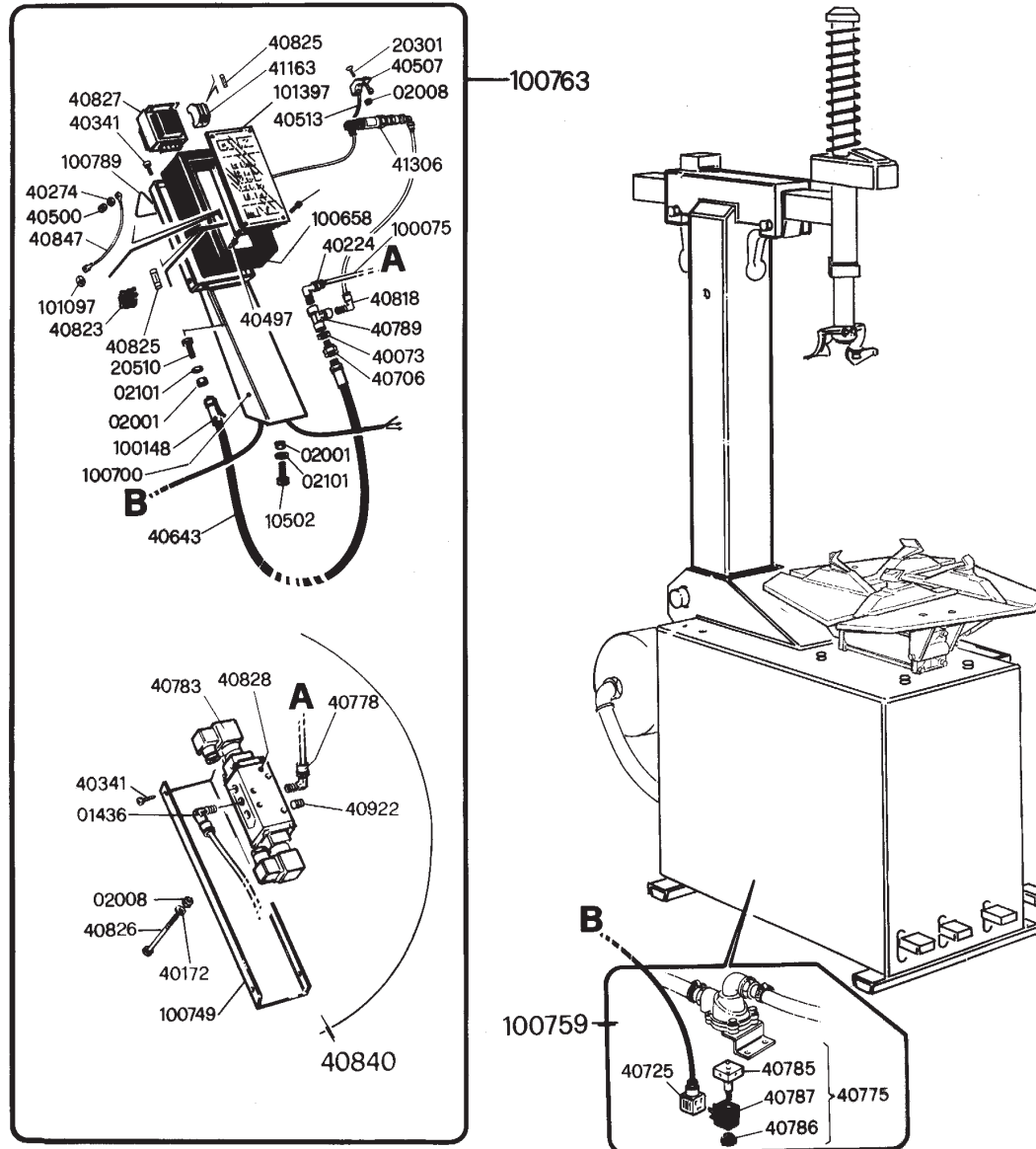
IT - ITE

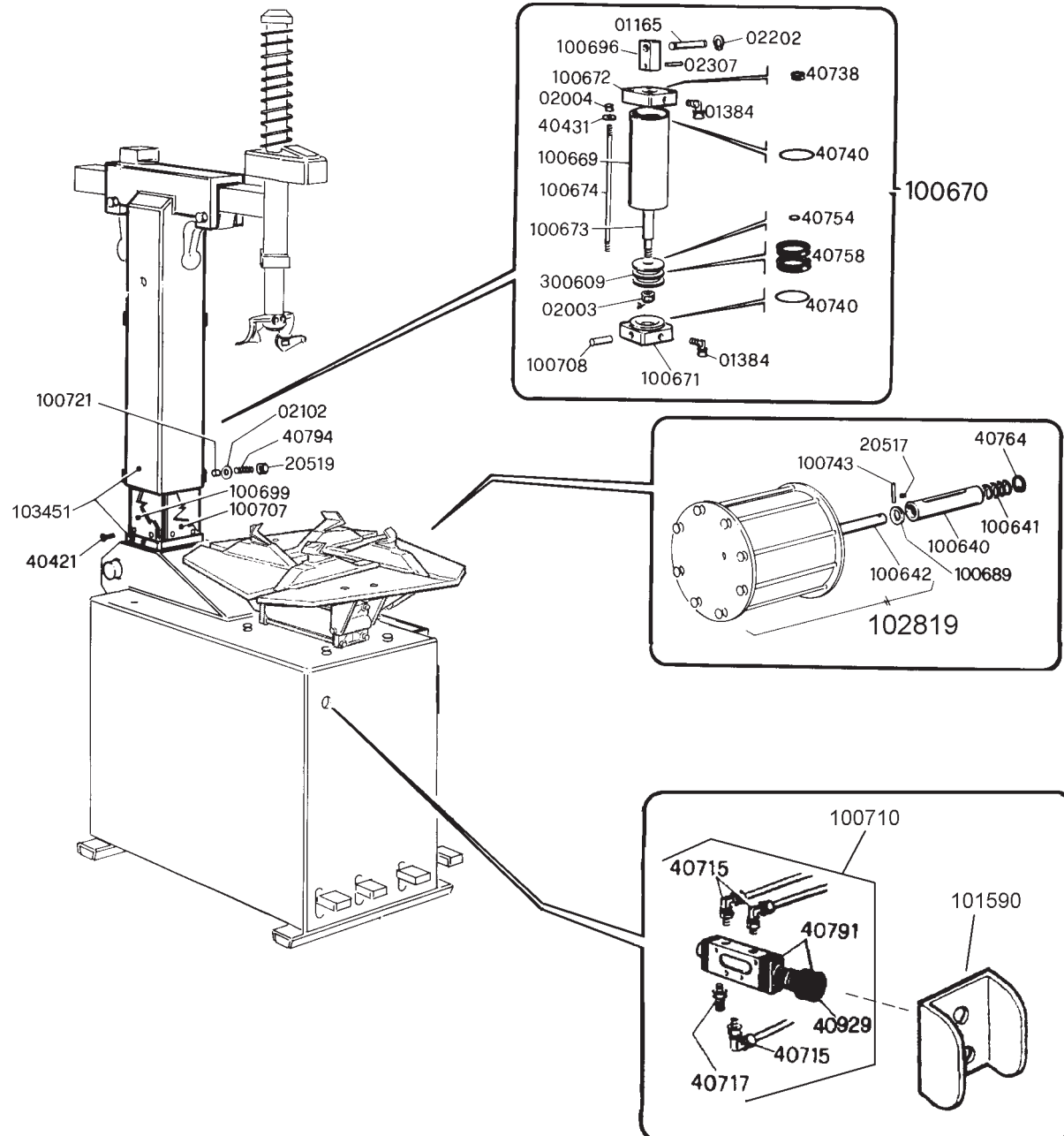


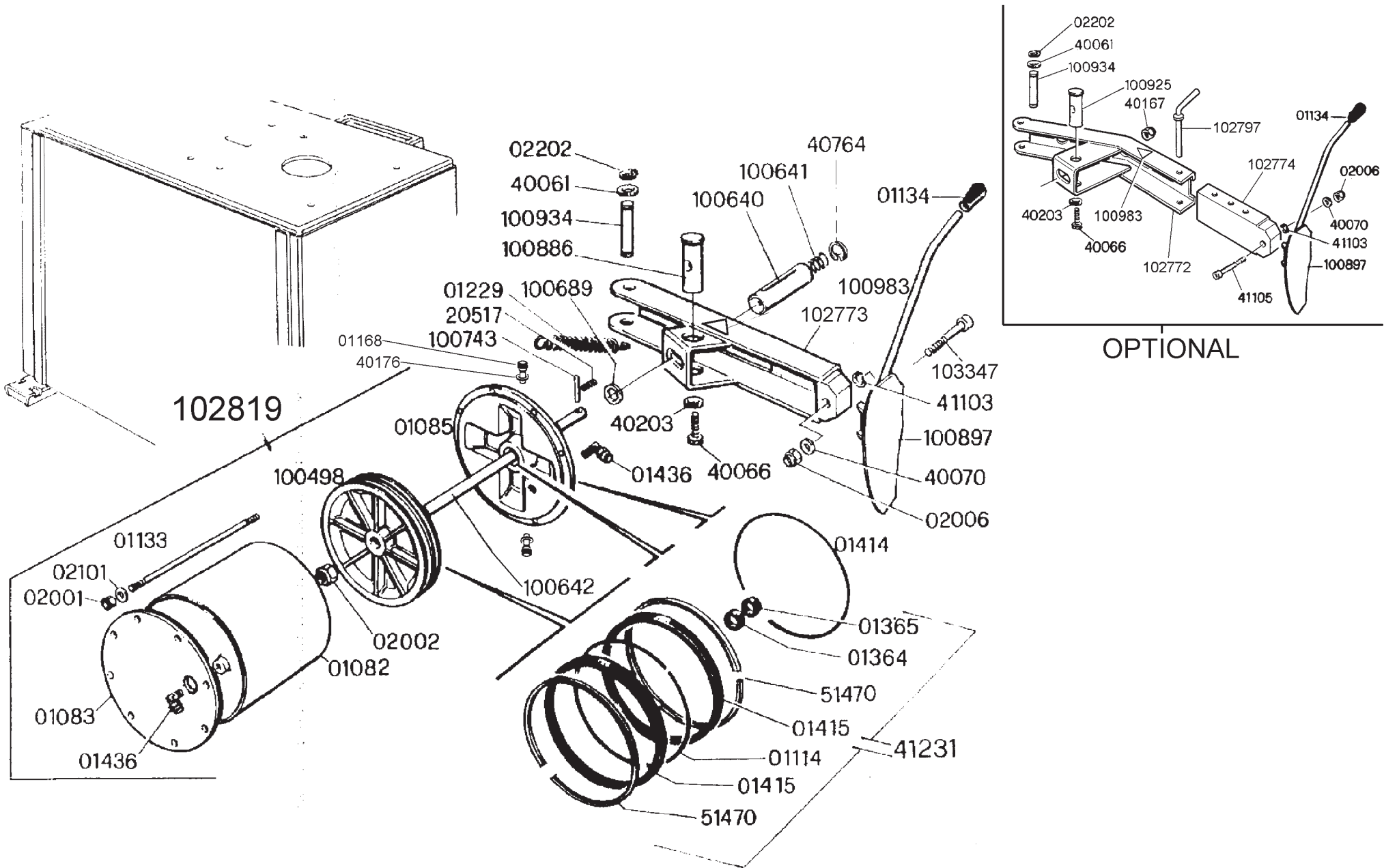
SPECIFICARE DATI SPECIFY DETAILS EIGENSCHAFTEN ERKLÄREN SPECIFICAR LOS DATOS TECN. SPECIFIER DONNÉ TECHNIQUES				
*				
VOLT	Ph	Hz	RPM	



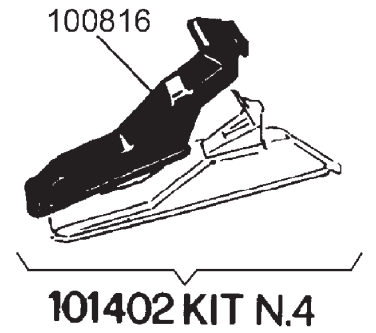
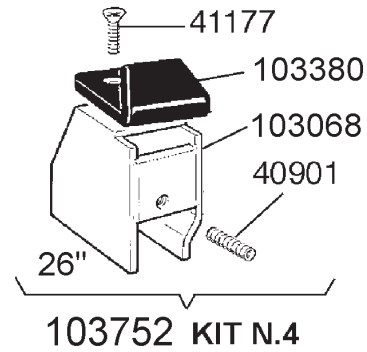
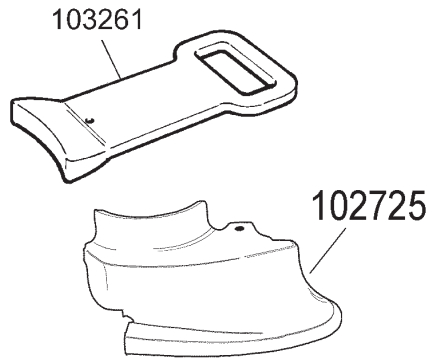
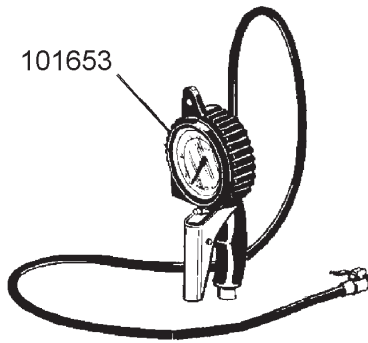
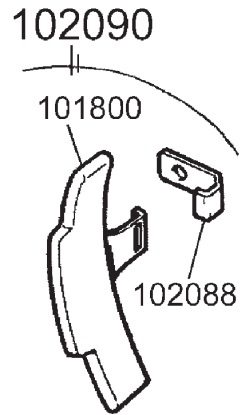




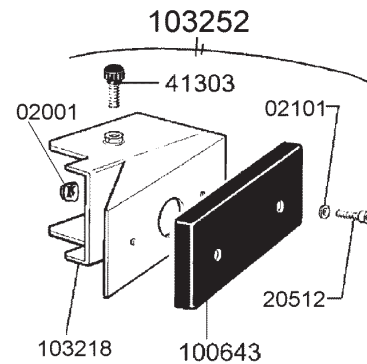
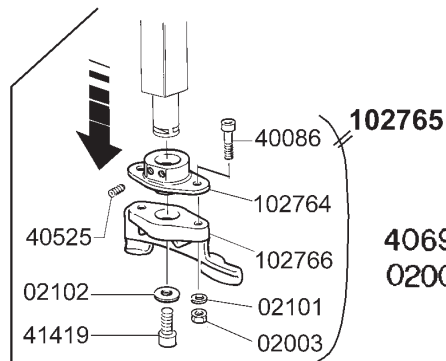
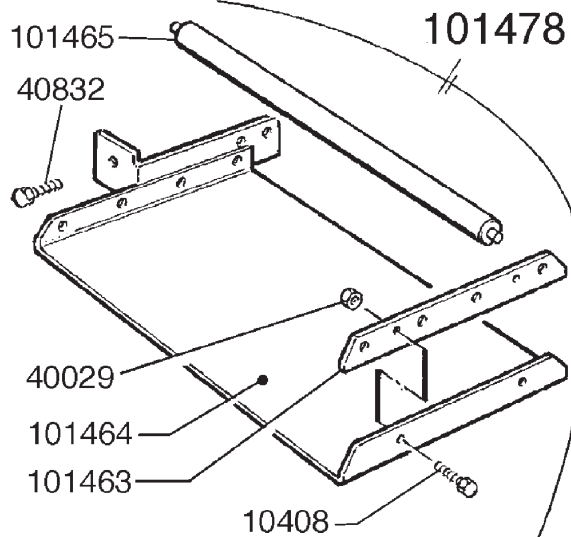
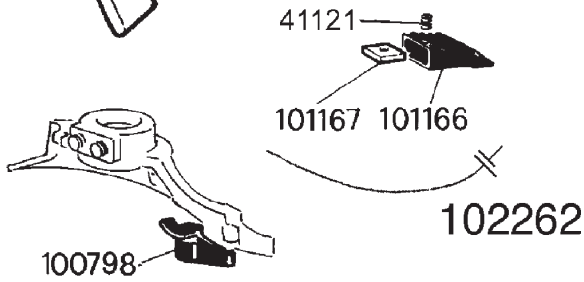




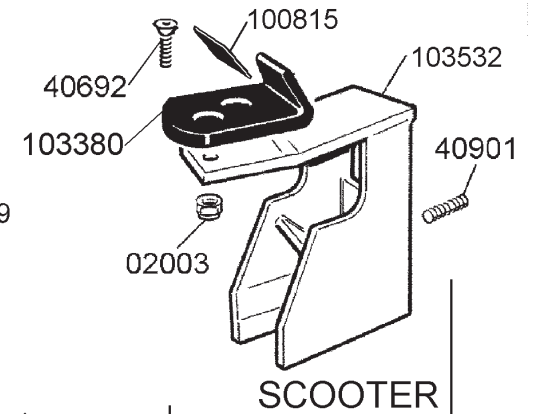
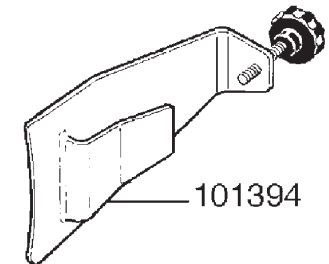
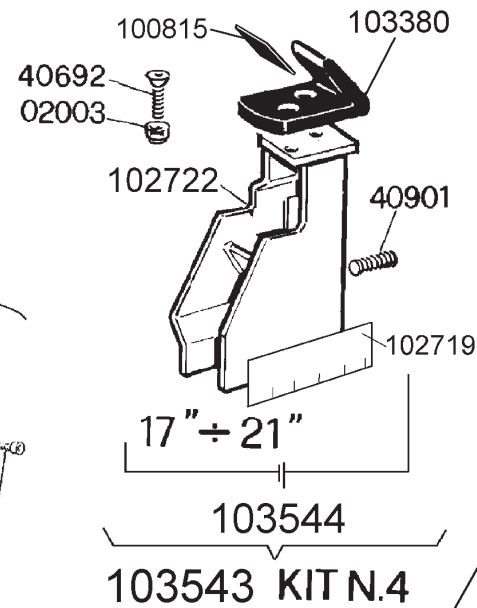
OPTIONAL



MOTORCYCLE

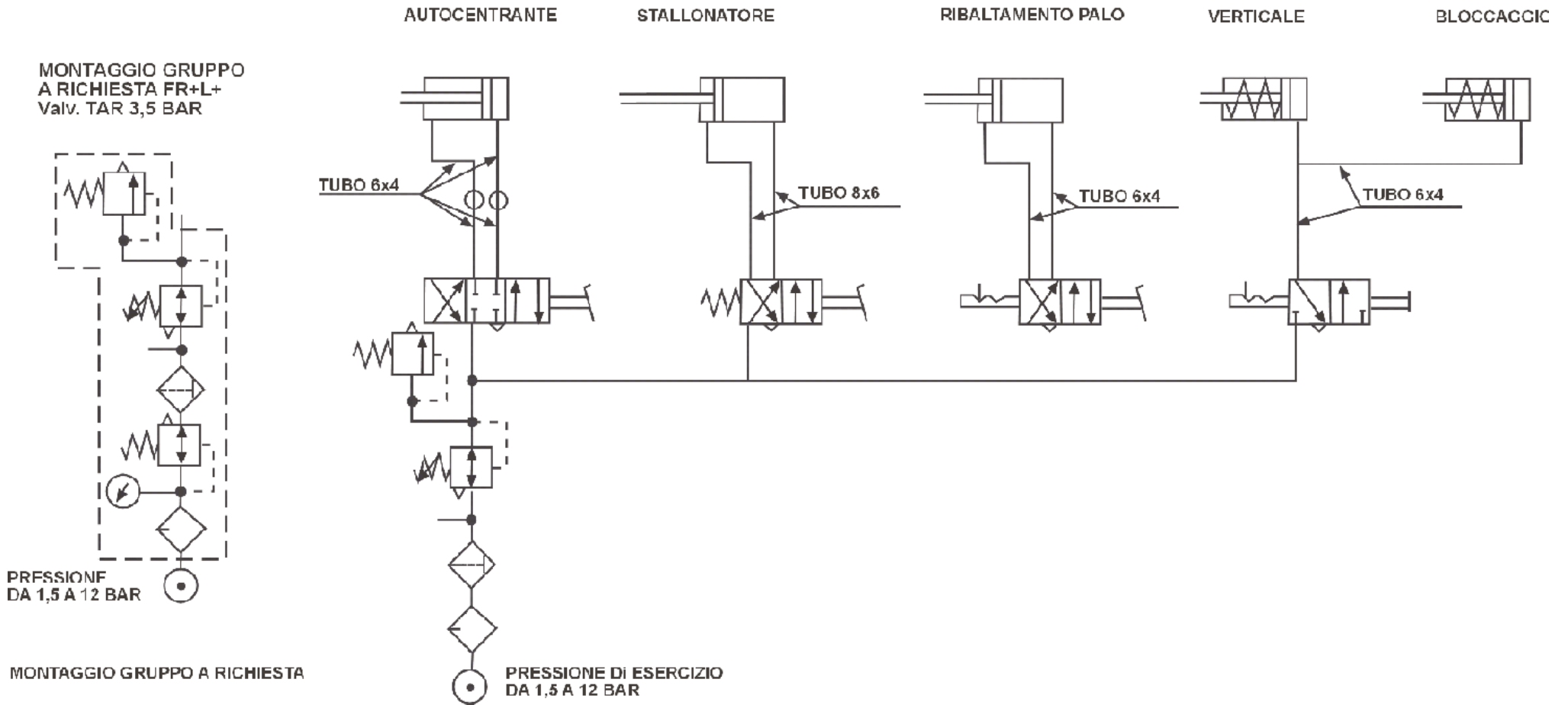


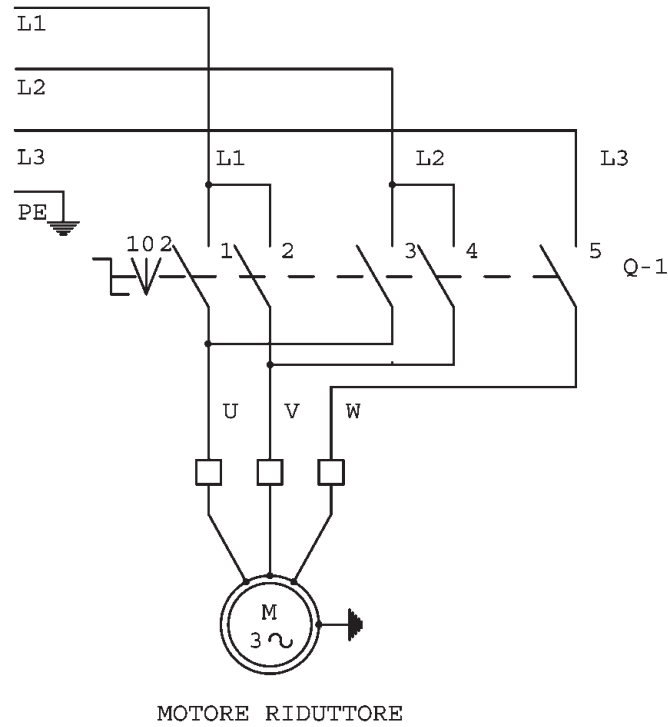
104026



103541
103542 KIT N.4

SCHEMA IMPIANTO PNEUMATICO





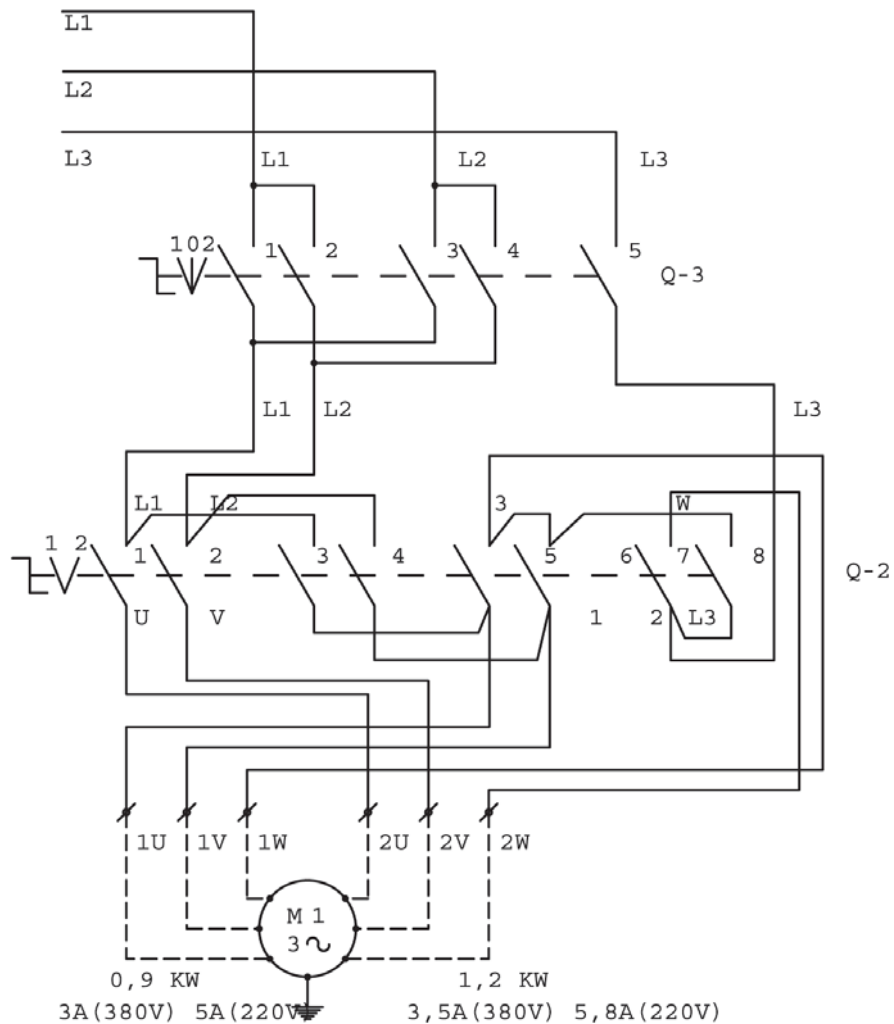
Q-1

	X	X		X		2	POS.	
						0		
X				X	X		1	
1	2	3	4	5	6	CONT.		
I	II	III	ELEM.					

1-ROTAZIONE ORARIA

2-ROTAZIONE ANTIORARIA

DISEGNO : 100078	DATA	DIS
	21/11/02	PEL
3 Ph - 1 speed		



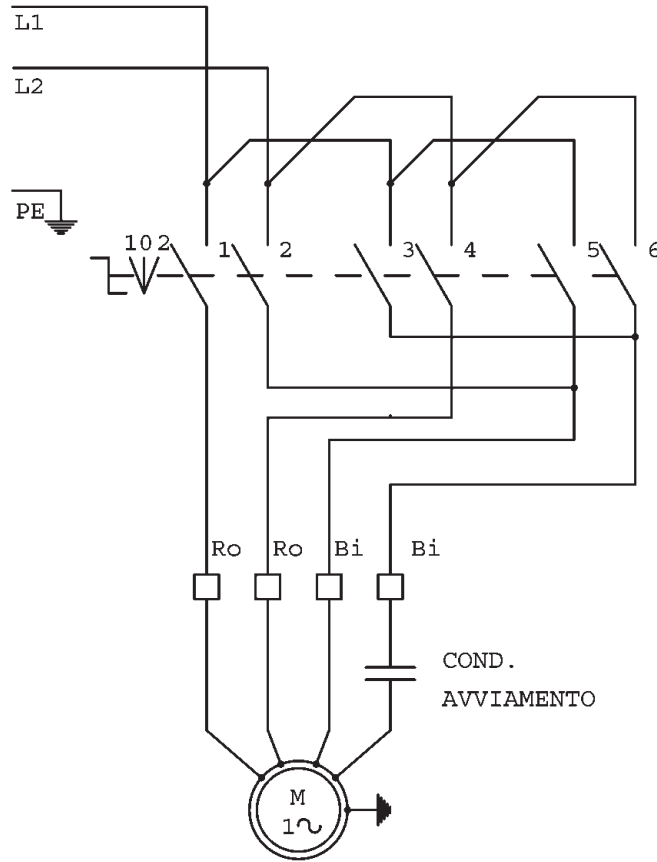
Q-3

ELEM.	I	II	III
CONT.	1 2 3 4 5 6		
POSIZ.	1 X	X X	X X
	0		
	2 X X	X	X

Q-2

ELEM.	I	II	III	IV
CONT.	1 2 3 4 5 6 7 8			
POSIZ.	1	X X		X
	2 X X		X X X	

DISEGNO : 100142	DATA	DIS
	26/03/03	PEL
3 Ph - 2 speed		



MOTORE RIDUTTORE

Q-1

Q-1

X			X	X	X	2	POS.
						0	
X	X	X	X			1	
1	2	3	4	5	6	CONT.	
I	II	III	ELEM.				

1-ROTAZIONE ORARIA

2-ROTAZIONE ANTIORARIA

DISEGNO : 100183	DATA	DIS
	21/11/02	PEL
1 Ph - 1 speed		

ITALIANO

CONDIZIONI DI GARANZIA

L'apparecchio è garantito per un periodo di un anno dalla data di messa in funzione, corrispondente alla data di acquisto da parte dell'utilizzatore finale. La garanzia viene comprovata dal CERTIFICATO DI GARANZIA compilato in tutte le sue parti e dal documento valido agli effetti fiscali. Perché la garanzia sia effettiva è necessario che il CERTIFICATO DI GARANZIA sia conservato unitamente al documento valido agli effetti fiscali. Entrambi dovranno essere esibiti, in caso di intervento, al personale tecnico autorizzato. Il guasto dovrà essere segnalato entro e non oltre 5 giorni dalla rilevazione dello stesso. Per garanzia si intende la sostituzione o riparazione gratuita delle parti componenti l'apparecchio che risultino difettose. Non sono coperte dalla garanzia tutte le parti che dovessero risultare difettose a causa di negligenza o trascuratezza nell'uso (mancata osservanza delle istruzioni per il funzionamento dell'apparecchio), di errata installazione o manutenzione, di manutenzioni operate da personale non specializzato, di danni da trasporto, ovvero di circostanze che, comunque, non possono farsi risalire a difetti di fabbricazione dell'apparecchio. Sono altresì esclusi dalle prestazioni di garanzia gli interventi inerenti l'installazione e l'allacciamento a impianti di alimentazione, nonché le manutenzioni citate nel libretto di istruzioni. La garanzia è inoltre esclusa in tutti i casi di uso improprio dell'apparecchio. La casa costruttrice declina ogni responsabilità per eventuali danni che possono, direttamente o indirettamente, derivare a persone, cose ed animali in conseguenza della mancata osservanza di tutte le prescrizioni ed avvertenze indicate nell'apposito Libretto Istruzioni. Qualora l'apparecchio venisse riparato presso uno dei Centri del Servizio di Assistenza Tecnica indicati dalla Casa costruttrice, i rischi di trasporto relativi saranno a carico dell'utente nel caso di invio diretto ed a carico del Servizio nel caso di ritiro presso l'utente. Le spese di trasporto si intendono comunque a carico dell'utente. La garanzia sui particolari sostituiti è di sei mesi dalla data di intervento ed è comprovata dallo stesso documento di intervento.

DEUTSCH

GARANTIEBEDINGUNGEN

Das Gerät verfügt über eine einjährige Garantiezeit ab dem Datum der Inbetriebnahme, welches mit dem Kaufdatum des Endverbrauchers übereinstimmt. Die Garantie wird durch die komplett ausgefüllte GARANTIEBESCHEINIGUNG und durch den steuerlich geltenden Beleg bestätigt. Für die Gültigkeit der Garantie muß die GARANTIEBESCHEINIGUNG zusammen mit dem steuerlich geltenden Beleg aufbewahrt werden. Beides ist im Fall eines Eingriffs dem befugten technischen Personal vorzulegen. Die Störung ist innerhalb von 5 Tagen nach der Feststellung und nicht später zu melden. Unter Garantie versteht sich der kostenlose Ersatz oder die Reparatur der defekten Bestandteile des Geräts. Die Garantie deckt all die Teile nicht ab, die defekt erscheinen aufgrund von Nachlässigkeit oder Vernachlässigung bei der Anwendung (ausbleibende Beachtung der Betriebsanleitung des Geräts), fehlerhafter Installation oder Wartung, seitens unfachmännischen Personals vorgenommener Wartungseingriffe, Transportschäden, oder Umständen, die in jedem Fall nicht auf Fabrikationsfehler des Geräts beruhen. Zudem von den Garantieleistungen ausgeschlossen sind die mit der Installation und dem Anschluß an Versorgungsanlagen verbundenen Eingriffe, wie auch die im Anleitungshandbuch genannten Wartungsarbeiten. Die Garantie ist außerdem in allen Fällen des uneigenen Gebrauchs des Gerätes ausgeschlossen. Die Herstellerfirma lehnt jegliche Haftung für eventuelle Schäden ab, die direkt oder indirekt Personen, Gegenständen oder Tiere infolge von Nichtbeachtung aller im speziellen Anleitungshandbuch angegebenen Vorschriften und Hinweise treffen können. Wird das Gerät bei einem der vom Hersteller angegebenen technischen Kundendienstzentren repariert, geht das entsprechende Transportrisiko zu Lasten des Anwenders bei direkter Zusendung und zu Lasten des Kundendienstes bei Abholung beim Anwender. Die Transportkosten verstehen sich in jedem Fall zu Lasten des Anwenders. Die Garantie auf ersetzte Einzelteile beträgt sechs Monate ab dem Datum des Eingriffs und wird vom Beleg des Eingriffs bestätigt.

ENGLISH

CONDITIONS OF GUARANTEE

The product is guaranteed for a period of one year from the date of its entering service, which is taken to be the date of purchase of the final user. Proof of guarantee is provided by the CERTIFICATE OF GUARANTEE completed in full together with a fiscally valid receipt. In order for the guarantee to have effect the CERTIFICATE OF GUARANTEE must be presented together with the fiscally valid receipt. Both of these must be shown to the authorised technician in the case of intervention by the same. Any faults must be reported within and not after 5 days of discovery. The guarantee covers the repair or replacement of faulty component parts of the product without charge. The guarantee does not include any parts that are defective as a result of negligence or neglect of the product during use (failure to observe the instructions for the operation of the product), incorrect installation or maintenance, maintenance conducted by untrained personnel, damage caused during transport, or to other circumstances that are not attributable to defects during the manufacture of the product. Also excluded from the guarantee conditions are any operations for the installation and connection of power supplies, and maintenance procedures as described in the Instructions Manual. The guarantee also excludes all cases involving the improper use of the product. The manufacturer denies all responsibility for possible damage, both direct and indirect, to persons, things, and animals resulting from the failure to follow the instructions and warnings contained in the Instructions Manual. In the case that the product is repaired at a Technical Service Centre of the manufacturer, the deriving risks of transport are to be born by the purchaser in the case of direct consignment, and are the responsibility of the Centre in the case of collection from the customer. Transport expenses are in any case payable by the purchaser. Parts replaced under guarantee are guaranteed for a further six months from the date of intervention, proof being provided by the documentation of the work itself.

ESPAÑOL

CONDICIONES DE GARANTÍA

El aparato está garantizado por un período de un año desde su puesta en funcionamiento, que se corresponde con la fecha de adquisición del usuario final. La garantía se comprueba con el certificado de garantía con todas sus partes completadas y por el documento válido a efectos fiscales. Para que la garantía sea efectiva es necesario que el certificado de garantía se conserve junto a dicho documento. Los dos deben mostrarse, en caso de alguna intervención, al personal técnico autorizado. Existe un plazo de 5 días para señalar la avería después de que ésta se produzca. Por garantía se considera la sustitución o reparación gratuita de las partes que componen el aparato que resulten defectuosas. No están cubiertas por la garantía todas las partes que resulten defectuosas debido a la negligencia o descuido en el uso (falta de atención a las instrucciones para el funcionamiento del aparato), de una incorrecta instalación o mantenimiento, por un mantenimiento realizado por personal no especializado, por daños en el transporte, o por circunstancias que, en cualquier manera no puedan achacarse a defectos de fabricación del aparato. Se excluyen también de las prestaciones de la garantía las intervenciones inherentes a la instalación y conexión a instalaciones de alimentación, y las mantenuciones citadas en el manual de instrucciones. La garantía está excluida además en todos los casos de uso indebido del aparato. La casa constructora declina toda responsabilidad por eventuales daños que, directa o indirectamente puedan derivar a personas, cosas y animales como consecuencia de la falta de atención a todas las prescripciones y advertencias indicadas en el correspondiente manual de instrucciones. En caso de que el aparato se reparase en uno de los centros de asistencia técnica señalado por la casa constructora, los riesgos de transporte correrán a cuenta del usuario en el caso de envío directo y a cargo del servicio en caso de retro en el domicilio del usuario. Los gastos de transporte se consideran a cargo del usuario. La garantía sobre partes sustituidas es de seis meses desde la fecha de la asistencia, que queda demostrada por el mismo documento de asistencia técnica.

FRANÇAIS

CONDITIONS DE GARANTIE

L'appareil est garanti pour une période d'un an après la date de sa mise en marche qui correspond à la date d'achat de la part de l'utilisateur final. La garantie est attestée par le CERTIFICAT DE GARANTIE dûment rempli et par la preuve fiscale d'achat. Pour que la garantie soit valable il est nécessaire que le CERTIFICAT DE GARANTIE soit conservé avec la preuve fiscale d'achat. En cas d'intervention, ces deux documents devront être montrés au personnel technique autorisé. L'anomalie devra être signalée dans les cinq jours qui suivent sa découverte (et non après). Par le mot "garantie", nous entendons le remplacement ou la réparation gratuite des parties composant l'appareil qui résulteraient défectueuses. Toutes les parties qui résulteraient défectueuses à la suite d'utilisations négligentes (inobservation des instructions de fonctionnement de l'appareil), de l'installation ou d'un entretien inappropriés, d'un entretien exécuté par du personnel non qualifié, de dégâts dus au transport, ou de circonstances qui ne peuvent pas être imputées à des défauts de fabrication de l'appareil ne sont pas couvertes par la garantie. Ne sont pas inclus dans la garantie: les interventions pour l'installation et le branchement à des points d'alimentation, les opérations d'entretien mentionnées dans le manuel d'instructions. La garantie est en outre exclue dans tous les cas d'utilisation incorrecte de l'appareil. Le fabricant décline toute responsabilité pour les dommages éventuels qui pourraient atteindre directement ou indirectement les personnes, les choses ou les animaux suite à l'inobservation de toutes les prescriptions et avertissements indiqués dans le Manuel d'instructions. Si l'appareil est réparé dans l'un des Centres de Service Après-vente indiqués par le fabricant, les risques de transport seront à la charge de l'utilisateur dans le cas d'envoi direct, et à la charge du Service dans le cas d'enlèvement chez l'utilisateur. Les frais de transport sont toujours à la charge du client. La garantie sur les pièces remplacées est de six mois à partir de la date d'intervention et elle est attestée par la fiche d'intervention.

РУССКИЙ

ГАРАНТИЙНЫЕ УСЛОВИЯ

Завод-изготовитель гарантирует нормальную работу оборудования в течение одного года с даты начала работы. За дату начала работы принимается дата покупки оборудования конечным потребителем. Гарантия подтверждается наличием заполненного во всех своих частях ГАРАНТИЙНОГО ТАЛОНА и товарного и кассового чека. Для того чтобы гарантия была действующей необходимо сохранять ГАРАНТИЙНЫЙ ТАЛОН вместе с товарным и кассовым чеком покупки станка. При выполнении гарантийного ремонта оба документа должны быть представлены уполномоченному техническому персоналу. Сообщение о неисправности должно быть сделано в течение срока не превышающего 5 дней со дня самой поломки. Под гарантийным ремонтом подразумевается бесплатная замена или ремонт неисправных частей оборудования. Гарантия не распространяется на те части неисправность которых вызвана небрежным и не аккуратным использованием (не выполнялись инструкции по работе оборудования), неправильной установкой или уходом, проведением ремонта неквалифицированным персоналом, повреждением при перевозке, то есть обстоятельствами не связанными с дефектами изготовления оборудования. Не входят в гарантийное обслуживание работы связанные с установкой оборудования и подключением к сети питания а также технический уход описанный в руководстве по эксплуатации. Гарантия не действительна также в случаях использования оборудования не по назначению. Завод-изготовитель не несет никакой ответственности за возможные повреждения которые могут быть непосредственно или косвенно нанесены osobам, вещам или животным вследствие невыполнения всех указанных в руководстве по эксплуатации предписаний и предупреждений. В случае ремонта оборудования в одном из указанных заводом-изготовителем Авторизированных Центров Сервисного Обслуживания, ответственность за риск связанный с перевозом оборудования при прямой пересылке ложится на клиента и при взятии оборудования на дому клиента на Сервисный центр. В любом случае транспортные расходы оплачиваются клиентом. Замененные части имеют гарантию на протяжении шести месяцев со дня ремонта и гарантия подтверждается выданным при ремонте документом.

Declaration of Conformity
Dichiarazione CE di Conformità
EG-Konformitäts-Erklärung
Déclaration de Conformité
Declaración de Conformidad CE



The Company / La Ditta / Hiermit bescheinigt das Unternehmen / La Maison / La Compañía



herewith declares conformity of the Products / dichiara con la presente la conformità del Prodotto / die Konformität des Produkts /
déclare par la présente la conformité du Produit / Declare la conformidad del Producto:

Designation / Designazione / Bezeichnung / Désignation / Designación

Tyre Changer - Smontagomme - Reifenwechsler - Démonte-pneus - Desmonta neumaticos

Type -Serial number / Tipo- N° di serie / Typ-Fabriknummer, usw / Type-Numero de série / Tipo-Numero de fabricación / Av typ

SERVOMAT MS 50 - 52 - 63 - 65

and versions - e versioni - und seine verschiedenen ausführungen - et versions - y versiones **IT - ITE**

with applicable regulations below / alle norme sottostanti / mit folgenden einschlägigen Bestimmungen / selon les normes ci-dessous / con directivas subaplicables:

EC Directive / Direttive CEE / EG-Richtlinie / Directive CEE / Directivas CE

**2006/23/CEE - 89/336/CEE - 92/31/CEE - 98/37/CEE - 97/23/CE
97/23/CE cat. 1, mod.A (mod. IT, ITS, ITASR, ITE, ITE RACING)**

Norme Armonizzate Applicate / Applied harmonized standards / Angewendete harmonisierte Normen / Normes harmonisées appliquées / Normas aplicadas en conformidad

**EN 292.1 - EN 292.2 - EN 60204-1 - EN 50081-1 - EN 50082-1 EN983 -
EN 10204, EN 288, EN 287 (mod. IT, ITS, ITASR, ITE, ITE RACING)**

Notified body- Type test / Ente notificato, Tipo di prova / Gemeldete Stelle, EG-Baumusterprüfung / Organisme, Type d'essai / Nombre de la Corporacion, Numero de Certificación

Date / Data / Datum / Date / Fecha :

03.07.2007

Signature / Firma / Unterschrift / Signature / Firma

BEISSBARTH[®]
BEISSBARTH
Automotive Group
Andreas Andorfer



BEISSBARTH G.m.b.H.
Hanauer Straße 101
80993 München
Telefon 089/14901-0
Telefax 089/14901-249
Telex (17) 898612
<http://www.beissbarth.com>